

## Multilingual Installation Guide

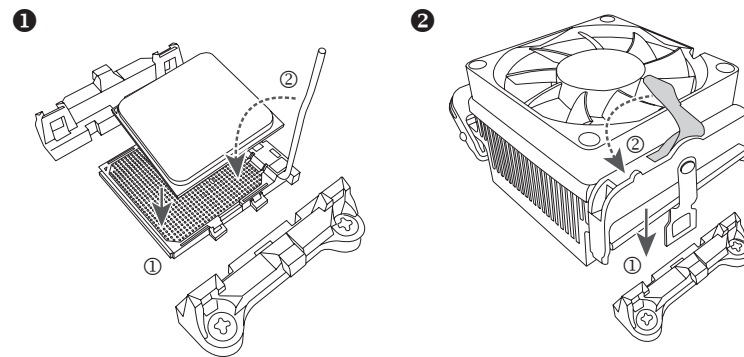
12QM-MBQUICK-103xR

### Step 1

<p>Install a CPU and CPU cooler.                  安裝中央處理器 (CPU) 及散熱風扇                  安裝中央處理器 (CPU) 及散熱風扇                  CPU および CPU クーラーの取り付け                  CPU 및 CPU 쿨러의 설치                  Lắp Đặt CPU Và Quạt CPU                  Memasang CPU dan Pendingin CPU                  การติดตั้ง CPU และตัวระบายความร้อน CPU                  Installieren einer CPU und eines CPU-Kühlers                  Instalación del procesador y del ventilador del procesador                  Instalação da CPU e do dissipador de calor                  Installation du processeur et de son ventilateur                  Installazione Della CPU E Della Ventola</p>	<p>Установка процессора и системы охлаждения.                  Instalacja procesora i wentylatora procesora                  CPU ve CPU Soğutucusunun Kurulumu                  Instalarea CPU-ului și a sistemului de răcire CPU                  Инсталиране На Процесор И Вентилатор                  Processzor És Processzorhűtő Beszerelése                  Εγκατάσταση επεξεργαστή και ψύκτης                  Instalace Procesoru a Chladiče Procesoru                  Instaliranje procesora i ventilatora za processor                  Instalacija procesora u hladnjak procesora                  ركب وحدة معالجة مركزية ومبرد بها.                  CPU و فن CPU را نصب کنید.                  התקן מעבד ומאוורר למעבד.</p>
---	--

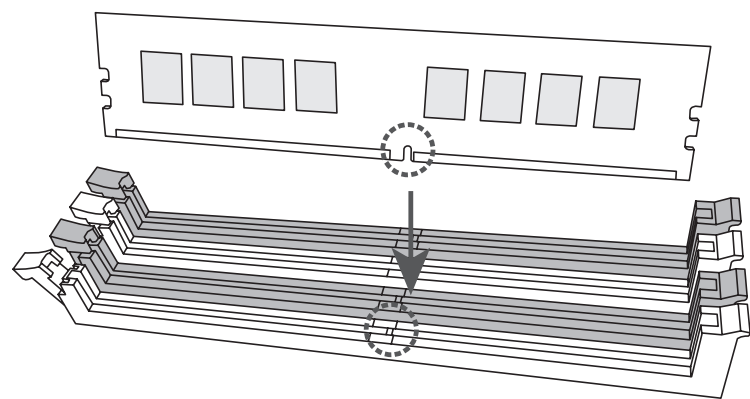
### AMD CPU

Type A:

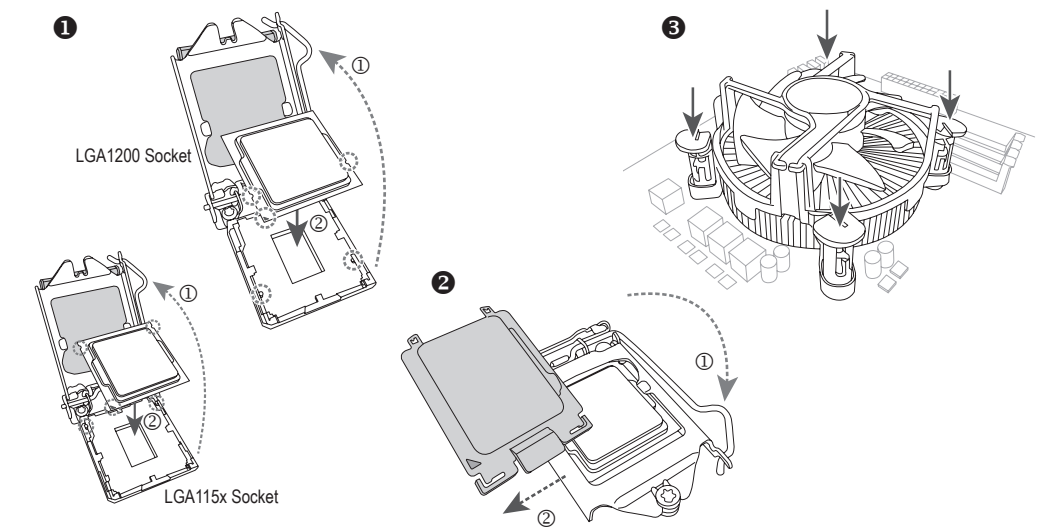


### Step 2

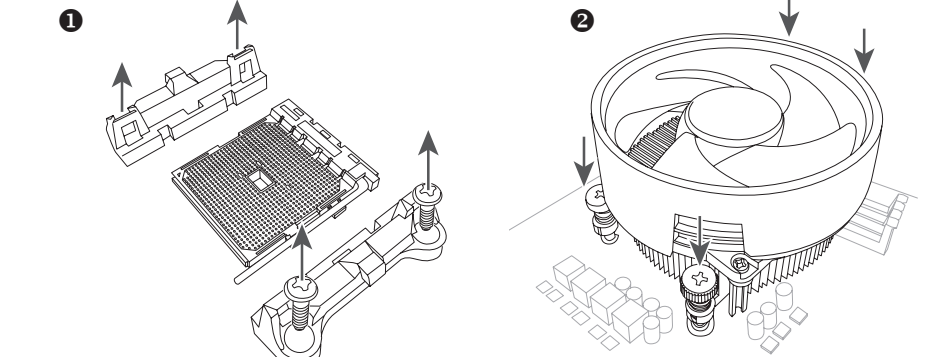
<p>Install memory.                  安裝記憶體模組                  安裝内存条                  メモリの取り付け                  메모리 설치                  Lắp Đặt Bộ Nhớ                  Memasang Memori                  การติดตั้งหน่วยความจำ                  Installieren eines Arbeitsspeichermoduls                  Instalación de los módulos de memorias                  Instalação Da Memória                  Installation De La Mémoire                  Installazione Del Modulo Di Memoria</p>	<p>Установка модулей памяти.                  Instalacja pamięci                  Belleğin Kurulumu                  Instalarea Memoriei                  Инсталиране На Модули Памет                  Memória Beszerelése                  Εγκατάσταση μνήμης                  Instalace Paměti                  Instaliranje memorije                  Instalacija memorije                  ركب وحدة الذاكرة.                  حافظه را نصب کنید.                  התקן זיכרון.</p>
--	--



### Intel CPU

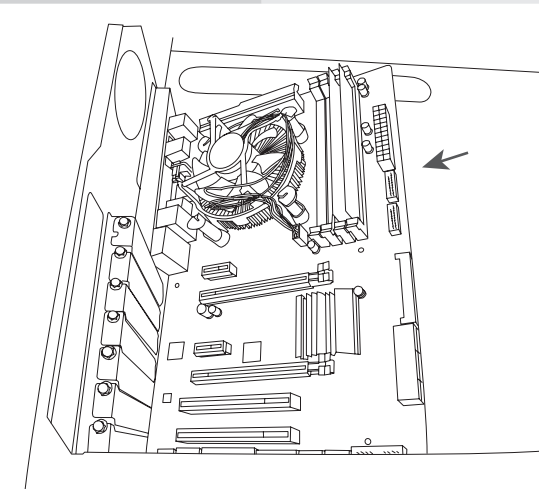
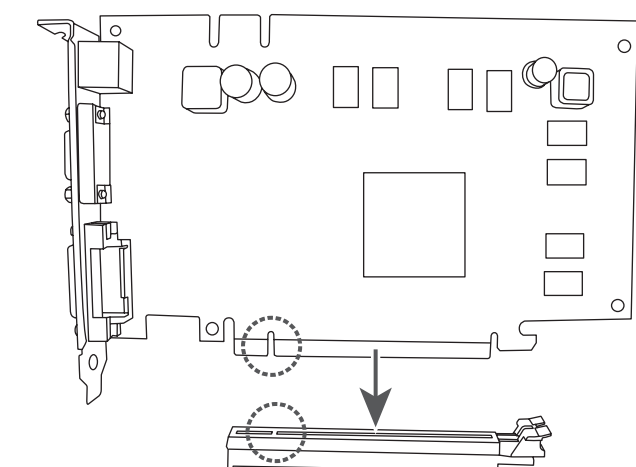


Type B:



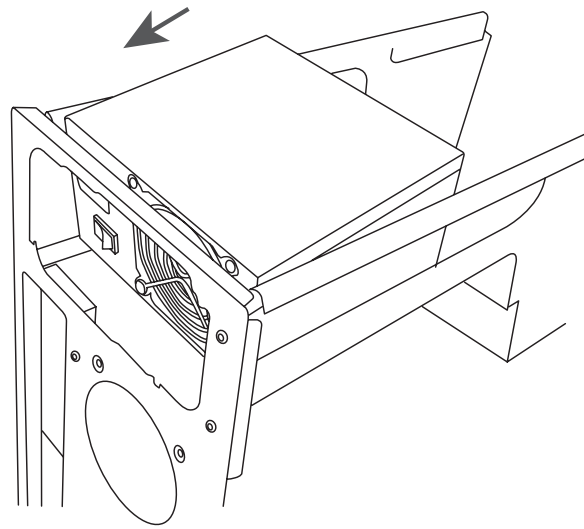
### Step 4

<p>Install an expansion card.                  安裝擴充卡                  安裝扩展卡                  拡張カードの取り付け                  拡張 카드 설치                  Lắp Card Mở Rộng                  Memasang Kartu Ekspansi                  การติดตั้งการ์ดขยาย                  Installieren einer Erweiterungskarte                  Instalación de una tarjeta de expansión                  Instalação Da Placa De Expansão                  Installation D'une Carte D'extension                  Installazione Di Una Scheda Di Espansione</p>	<p>Установка платы расширения.                  Instalacja kart rozszerzeń                  Genişleme Kartının Kurulumu                  Instalarea unei plăci de Extensie                  Инсталиране На Допълнителна Карта                  Bővítőkértálya Beszerelése                  Εγκατάσταση μιας κάρτας επέκτασης                  Instalace Rozšířovací Karty                  Instaliranje dodatnih kartica za proširenje                  Instaliranje kartice za proširenje                  ركب بطاقة توسعه.                  پاور را نصب کنید.                  התקן כרטיס הרחבה.</p>
--	--



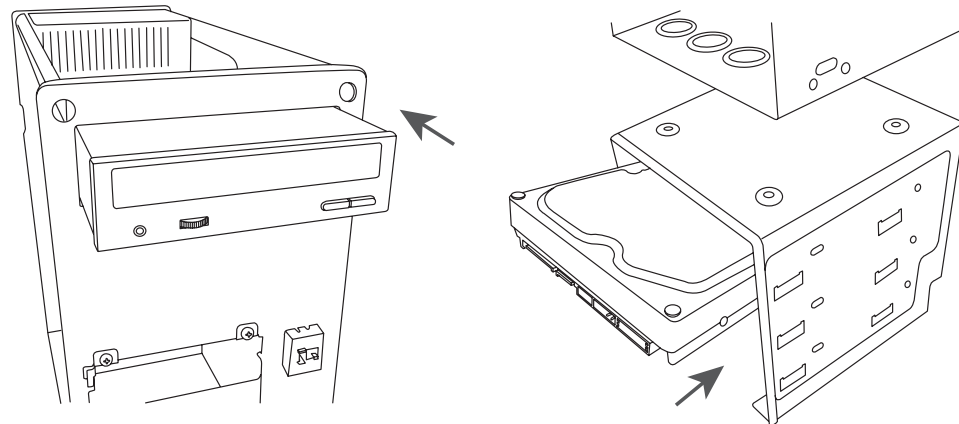
## Step 5

Install a power supply. 安裝電源供應器 安裝電源供應器 電源ユニットを取りつけます。 파워를 설치하세요 Lắp bộ nguồn Pasang satu daya. การติดตั้งพาวเวอร์ซัพพลาย Bitte bauen Sie das Netzteil ein. Instalar una fuente de alimentación. Instale a fonte de alimentação. Installez une alimentation Installa l' alimentatore	Установка блока питания. Zamontuj zasilacz Güç kaynağı montajı. Instalați sursa de alimentare. Инсталируйте захранвация модул. Tápegység beszerelése. Τοποθετήστε το τροφοδοτικό Montáž napájecího zdroje. Instalirajte napajanje. Instalirajte napajanje. ركب وحدة إمداد بالطاقة. پاور را نصب کنید. התקן ספק כוח.
--	--



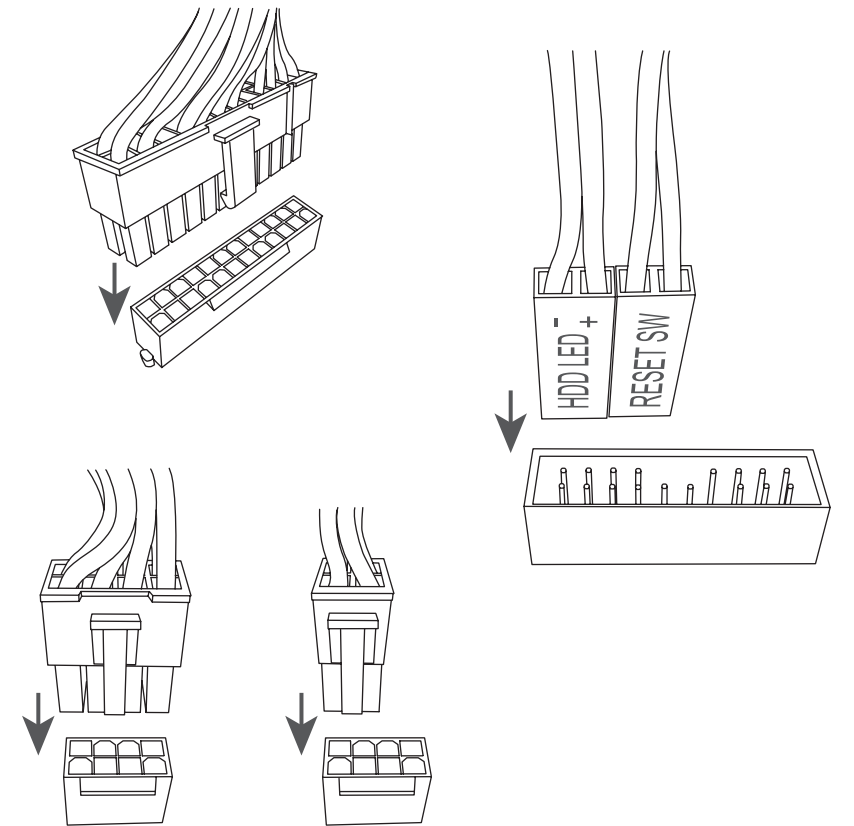
## Step 6

Install hard drives and optical drives. 安裝儲存設備 / 光碟機 安裝存儲設備 / 光驅 HDD と光学ドライブを取りつけます。 하드 드라이브 및 ODD 을 설치하세요 Lắp ổ cứng và ổ đĩa quang Pasang hard drive dan drive optik. การติดตั้งฮาร์ดไดรฟ์ และออปติคอลลดรฟ์ Bitte bauen Sie die Speichermedien und optischen Laufwerke ein. Instalar los discos duros y unidades ópticas. Instale os discos e drives óticas. Installez les disques durs et les lecteurs optiques. Installa i dischi ed i drive ottici	Установка жестких дисков и оптических накопителей. Zainstaluj dyski twarde i napędy optyczne. Sabit sürücülerin ve optik sürücülerin montajı. Instalați dispozitivele de stocare și cele optice. Инсталируйте твердые диски и оптические устройства. Merevlemezek (HDD) és optikai meghajtók beszerelése. Τοποθετήστε τους σκληρούς δίσκους και τις οπτικές συσκευές Montáž pevného disku a optické mechaniky. Instalirajte hard diskove i optičke uređaje. Instalirajte hard diskove i optičke uređaje. ركب أقراص ثابتة وأقراص ضوئية. هارد و درایو نوری را نصب کنید. התקן כוננים קשיחים וכוננים אופטיים.
---	---



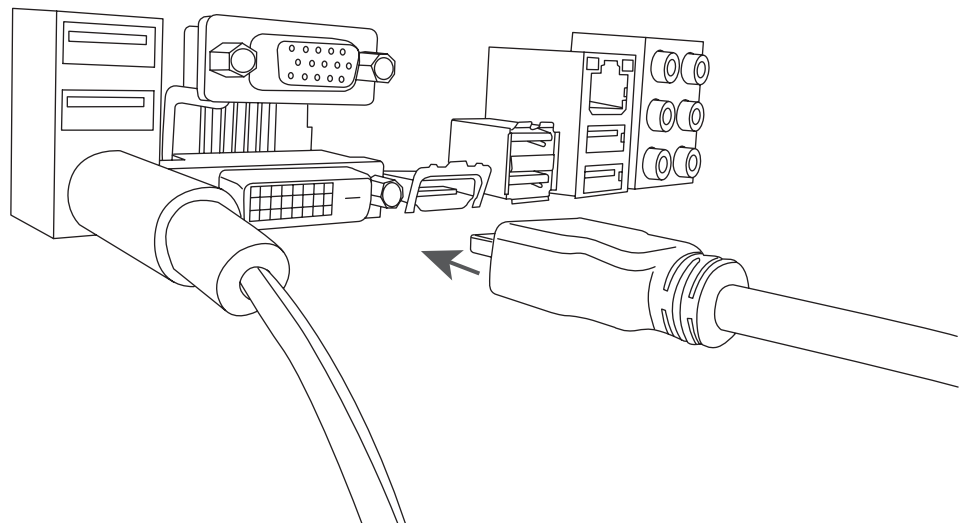
## Step 7

Connect cables to the internal connectors. 連接內部插座及電源線 连接内部插座及电源线 ケーブルを内部コネクタに接続 내부 커넥터에 케이블 연결 Cắm Cáp Vào Các Đầu Cắm Bên Trong Menghubungkan Kabel ke Sambungan Internal การเชื่อมต่อสายเคเบิลเข้ากับขั้วต่อภายใน Verbinden der Kabel mit den internen Anschlüssen Conexión de los cables a los conectores internos Ligação Dos Cabos Aos Conectores Internos Connexion Des Câbles Aux Connecteurs Internes Collegamento Dei Cavi Ai Connettori Interni	Подключение кабелей к внутренним разъемам. Podłączenie kabli do złączy wewnętrznych Kabloların Dahili Konektörlere Bağlanması Conectarea Cablurilor La Conectorii Interni Свързване На Кабели С Вътрешните Конектори Α κάβελ κατλογογράφησης α βελδο κατλογογράφησης Σύνδεση καλωδίων στις εσωτερικές συνδέσεις Připojení Kabelů k Interním Konektorům Povezivanje kablova na interne konektore Spajanje kablova na unutarnje konektore وصل الكابلات بالموصلات الداخلية. کابل ها را به اتصالات داخلی وصل کنید. חבר כבלים למחברים הפנימיים.
---	--



## Step 8

Connect peripherals to the computer, such as a keyboard, mouse, monitor, etc. 安裝週邊設備、接上電源插座並開機 安裝周边设备、接上电源接口并开机 キーボード、マウス、モニタなどの周辺機器をコンピュータに接続します。 키보드, 마우스, 모니터 그리고 기타 주변기기를 컴퓨터에 연결하세요. Két női thiết bị ngoại vi với máy tính, như bàn phím, chuột, màn hình, v.v. Sambungkan periferai ke komputer, misalnya keyboard, mouse, monitor, dsb. เชื่อมต่ออุปกรณ์ต่อพ่วงเข้ากับคอมพิวเตอร์ เช่น แป้นพิมพ์, เมาส์, จอภาพ, เป็นต้น Bitte schließen Sie Ihre benötigte Peripherie an, wie Keyboard, Maus, Monitor etc. Conectar los periféricos al ordenador, tales como teclado, ratón, monitor, etc. Ligue os periféricos, tais como teclado, rato, monitor, etc., ao computador. Connectez des périphériques à l'ordinateur, tel que clavier, souris, écran, etc. Connetti al PC le periferiche come KeyBoard, Mouse, Monitor ecc...	Подключение к ПК периферийных устройств (клавиатура, мышь, монитор и т.д.). Podłącz do komputera urządzenia takie jak klawiatura, myszka, monitor, itp. Çevre birimlerinin bilgisayara bağlantısı; klavye, fare, monitör vb. Conectați perifericele la PC: tastatura mausul, monitorul, etc. Свържете периферните устройства към компютъра като клавиатура, мишка, монитор и др. Perifériák csatlakoztatása a számítógéphez: billentyűzet, egér, monitor, stb... Συνδέστε τα περιφερειακά στον Η/Υ, όπως ποντίκι, πληκτρολόγιο, οθόνη κτλπ. Připojení periferií k počítači, jako klávesnice, myši, monitoru, atd.. Povežite periferije sa računarom, kao što su tastatura, miš, monitor, itd. Povežite periferije sa računalom, kao što su tipkovnica, miš, monitor, itd. وصل الأجهزة الطرفية بالكمبيوتر كلوحة المفاتيح والماوس والشاشة الخ. لوازم جانبی مانند صفحه کلید، موس، مانیتور و غیره را به رایانه وصل کنید. חבר ציוד היקפי למחשב, כגון מקלדת, עכבר, צג וכן הלאה.
---	---



The sequence of installation may vary depending upon the case and devices used. For detailed installation instructions, please visit GIGABYTE's website.



To reduce the impacts on global warming, the packaging materials of this product are recyclable and reusable. GIGABYTE works with you to protect the environment.