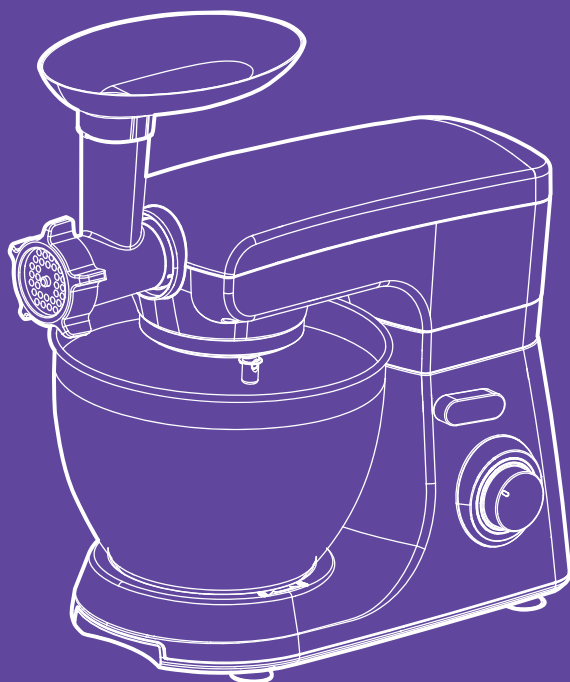


**Кручу, верчу,  
накормить  
хочу!**



**Планетарный  
миксер «2 в 1»  
КТ-1398**

Если у вас возникнут трудности с использованием нашей техники, перед обращением в магазин просим позвонить на горячую линию Kitfort:

**8-800-775-56-87**

(пн-пт с 9:30 до 17:30 по московскому времени)

**[info@kitfort.ru](mailto:info@kitfort.ru)**

Мы расскажем про особенности работы прибора и проконсультируем по любым другим вопросам

## Содержание

|   |    |
|---|----|
| Общие сведения .....                      | 4  |
| Комплектация .....                        | 5  |
| Устройство планетарного миксера .....     | 6  |
| Подготовка к работе и использование ..... | 7  |
| Чистка и обслуживание блендера .....      | 12 |
| Уход и хранение .....                     | 12 |
| Устранение неполадок .....                | 12 |
| Технические характеристики .....          | 13 |
| Меры предосторожности .....               | 14 |

## Общие сведения

Многофункциональный и мощный планетарный миксер «2 в 1» КТ-1398 поможет вам смешать ингредиенты, взбить яичный белок или сливки, приготовить картофельное пюре, соус, крем, мусс, замесить жидкое тесто для блинов и крутое для пельменей и пирогов, перемолоть мясо на фарш, приготовить колбасу или кеббе. В комплекте миксера имеется мясорубка, что превращает эту модель в универсальную кухонную машину.

### Тщательное смешивание

Миксер оснащен планетарной системой смешивания: во время работы насадка вращается вокруг своей оси и одновременно движется по окружности по внутреннему объему чаши, обеспечивая идеальное качество смешивания и ровную консистенцию без комков. Надежный двигатель высокой мощности позволяет быстро и эффективно смешивать ингредиенты разной консистенции для самых разнообразных кулинарных целей. Встроенный вентилятор принудительно охлаждает двигатель потоком воздуха, так что он не перегреется при работе на высоких скоростях или при замешивании крутого теста. Нескользящие ножки с присосками прочно фиксируют миксер на столе.

### Надежное автоматическое управление

Миксер может работать в полностью автоматическом режиме. Вам достаточно только положить ингредиенты, надеть насадку и включить прибор. Дальше он будет работать сам. Не нужно ничего держать в руках, как в случае ручного миксера или блендера, и, пока миксер работает, вы можете заниматься другими делами.

Миксер позволяет плавно регулировать скорость от минимума до максимума. При включении миксера скорость вращения увеличивается постепенно, чтобы предотвратить разбрызгивание ингредиентов.

### Вместительная стальная чаша с крышкой

Миксер оснащен большой чашей объемом 7 литров. Форма насадок и чаши подобраны так, что при любом количестве продуктов насадка качественно их перемешает.

Чаша изготовлена из нержавеющей стали, она прочная и в ней можно смешивать даже горячие ингредиенты. Чаша прочно закрепляется на базе и укомплектована защитной крышкой с загрузочным отверстием. Крышка закрепляется на моторном отсеке и предотвращает разбрызгивание ингредиентов при замешивании. А через отверстие в крышке можно добавлять ингредиенты во время работы, не выключая миксер и не поднимая моторный отсек.

В комплекте идут венчик для взбивания, насадка для перемешивания и приготовления пюре и крюк для замеса крутого теста.

### Система безопасности

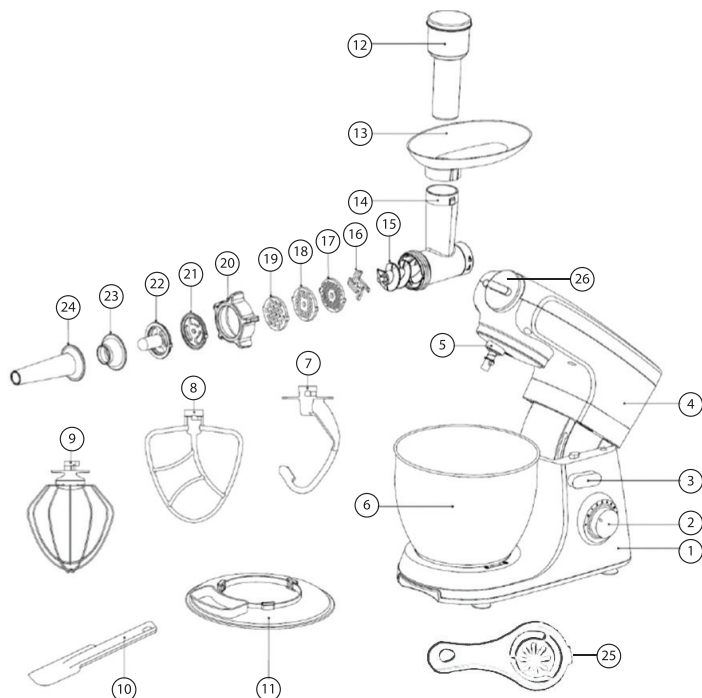
Прибор оснащен системой безопасности. Он автоматически выключится, если откинуть моторный отсек. Если при этом регулятор скорости стоит не на нуле, то при возвращении моторного отсека в исходное положение мотор не включится, а

для включения придется сначала перевести регулятор в нулевое положение, а затем выставить скорость. В закрытом и откинутаом положении моторный отсек фиксируется так, что перевести его из одного положения в другое возможно только при нажатии на рычаг фиксации. Если вы забыли про включенный миксер, он выключится автоматически через 10 минут.

## Комплектация

1. Моторный отсек — 1 шт.
2. Чаша миксера — 1 шт.
3. Крышка чаши миксера — 1 шт.
4. Венчик для взбивания — 1 шт.
5. Насадка для смешивания — 1 шт.
6. Крюк для замеса теста — 1 шт.
7. Лопатка — 1 шт.
8. Сепаратор для яиц — 1 шт.
9. Мясорубка:
  - загрузочный блок — 1 шт.
  - толкатель — 1 шт.
  - загрузочный лоток — 1 шт.
  - шнек — шт.
  - нож — 1 шт.
  - решетка с мелкими отверстиями (3 мм) — 1 шт.
  - решетка со средними отверстиями (5 мм) — 1 шт.
  - решетка с крупными отверстиями (7 мм) — 1 шт.
  - кольцевая гайка — 1 шт.
  - насадка для колбас 1 — 1 шт.
  - насадка для колбас 2 — 1 шт.
  - насадка для кеббе — 1 шт.
  - крышка насадки для кеббе — 1 шт.
10. Руководство по эксплуатации — 1 шт.
11. Гарантийный талон — 1 шт.
12. Коллекционный магнит — 1 шт.\*  
\*опционально.

## Устройство планетарного миксера



1. Корпус миксера.
2. Регулятор скоростей.
3. Рычаг фиксации моторного отсека.
4. Моторный отсек.
5. Шпиндель для насадок.
6. Чаша миксера.
7. Крюк для замеса теста. Подходит для замешивания густого теста.
8. Смешивающая насадка. Подходит для смешивания негустых ингредиентов, приготовления картофельного пюре, томатной пасты, кондитерских смесей, теста для тортов или блинов.
9. Венчик. Подходит для взбивания яичных белков, сливок, замешивания жидкого теста.
10. Лопатка.
11. Крышка чаши миксера.
12. Толкатель.
13. Загрузочный лоток.
14. Загрузочный блок.
15. Шнек.
16. Нож.
17. Решетка с мелкими отверстиями (3 мм).
18. Решетка со средними отверстиями (5 мм).

19. Решетка с крупными отверстиями (7 мм).
20. Кольцевая гайка.
21. Насадка для колбас 1.
22. Насадка для кеббе.
23. Крышка насадки для кеббе.
24. Насадка для колбас 2.
25. Сепаратор для яиц.
26. Заглушка разъема мясорубки.

## Подготовка к работе и использование

**Перед первым использованием** вымойте все части миксера и мясорубки, кроме моторного отсека, и вытрите насухо. Моторный отсек протрите влажной, а затем сухой тканью.

### Подготовка к работе

1. Добавьте в чашу миксера нужные ингредиенты. Пожалуйста, не загружайте чашу до краев. Обратите внимание, что максимальное количество ингредиентов не должно превышать 2/3 объема чаши. Подробнее см. в разделе «Советы».
2. Опустите вниз рычаг фиксации моторного отсека и откиньте моторный отсек вверх.
3. Поместите чашу на базу и поверните по часовой стрелке до упора.
4. Закрепите крышку чаши на моторном отсеке. Через отверстие крышки можно добавлять ингредиенты в процессе работы.
5. Вставьте насадку на шпиндель, чтобы штифт на оси попал в паз на насадке, затем слегка надавите на насадку и поверните ее по часовой стрелке до упора.
6. Нажмите на рычаг фиксации и опустите моторный отсек.

**Внимание!** Выключите миксер перед установкой или снятием насадок, чаши и крышки чаши, а также перед откидыванием моторного отсека. При работающем миксере запрещается помещать в чашу твердые предметы.

### Использование миксера

Для включения миксера поверните регулятор скорости по часовой стрелке, выставив нужную скорость. Для выключения миксера поверните регулятор в положение «0». Для включения импульсного режима поверните регулятор против часовой стрелки в положение «P» и удерживайте его. В импульсном режиме миксер работает, пока вы держите ручку. Если ее отпустить, она автоматически вернется в положение «0» (выключено).

**Примечание.** Перед первым включением убедитесь, чтобы регулятор скорости был установлен в положение «0». Если моторный отсек был откинут когда была включена какая-то скорость, то после установки моторного блока в рабочее положение, поверните регулятор в положение «0», а затем уже включите нужную скорость.

### **Советы**

При замесе теста или при взбивании жидких продуктов сначала установите низкую скорость вращения, а затем постепенно ее увеличивайте. Если сразу включить высокую скорость, ингредиенты могут разбрызгаться или расплыться.

Не заполняйте чашу доверху. Помните, что при взбивании ингредиенты могут увеличиваться в объеме вдвое или вчетверо.

Сначала заливайте жидкие ингредиенты, а затем понемногу добавляйте в них сухие. Например: сначала замешайте яйца, а затем досыпайте муку.

**Внимание!** Миксер предназначен только для домашнего использования. Использование его в коммерческих целях недопустимо, так как миксер не рассчитан на коммерческие нагрузки.

Используйте миксер только при комнатной температуре и нормальной влажности.

Не перегружайте миксер, особенно при замесе крутого теста. Чем круче тесто, тем меньше должен быть его объем. Например, тесто для пирогов и сдобных булочек — не более 1,5 кг. Тесто для пельменей — не более 1 кг. Тесто на макароны — не более 500 г. Если тесто еще круче, его объем следует дополнительно уменьшить.

При замесе теста устанавливайте скорость работы не более половины от максимальной (в диапазоне от 1 до 4 по шкале регулятора скорости), в противном случае миксер может перегреться или испортиться из-за чрезмерной нагрузки.

Не используйте миксер более 10 минут подряд. После 10 минут непрерывной работы миксеру нужно дать остыть, по крайней мере, 15 минут. Если смесь тяжелая (например, тесто на макароны), то дайте миксеру остыть 30 минут.

Работа без перерыва и/или с перегрузкой приведет к перегреву мотора, после чего сработает плавкий предохранитель, и мотор выйдет из строя.

Несоблюдение перечисленных ограничений может привести к выходу миксера из строя и отказу в гарантийном обслуживании.

### **Замес теста**

Максимальное количество ингредиентов на чашу — 1500 г.

Рекомендуемое соотношение муки и воды — 5 к 3.

Смешивайте ингредиенты для теста в следующем порядке:

- 10 секунд на скорости 1;
- 10 секунд на скорости 2;
- около 3 минут на скорости 3.

Используйте крюк для замеса крутого теста и перемешивающую насадку для замеса жидкого теста.

### **Взбивание яичных белков и сливок**

- Максимальное количество яиц — 12.  
Взбивайте яичные белки без остановки при скорости от 6 до 8 в течение приблизительно 5 минут или до устойчивой пены.
- Количество сливок — 250 мл.  
Взбивайте свежие сливки при скорости от 6 до 8 в течение приблизительно 5 минут.



При наполнении чаши миксера молоком, сливками или другими ингредиентами, не превышайте их максимально допустимый уровень.

Для взбивания используйте венчик.

### Смешивание коктейлей или других жидкостей

Смешайте ингредиенты в соответствии с рецептом, при скорости от 1 до 6 в течение приблизительно 5 минут.

Используйте для смешивания коктейлей перемешивающую насадку.

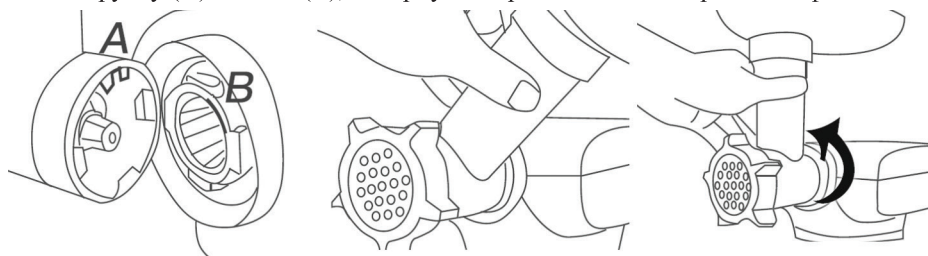
Не превышайте максимальное количество ингредиентов для чаши миксера.

### Использование мясорубки

1. Соберите мясорубку, как это показано на рисунке.



2. Снимите заглушку с передней части моторного отсека миксера и установите мясорубку (А) в отсек (В), повернув ее против часовой стрелки до фиксации.



3. Установите лоток на загрузочный блок.
4. Положите мясо в загрузочный лоток. Используйте толкатель для подачи мяса.
5. Включите миксер, повернув регулятор. Работайте на скорости от 1 до 4.

**Внимание!** Не включайте работу смешивающих насадок и мясорубку одновременно! Это приведет к перегрузке мотора и выходу миксера из строя.

Мясорубка предназначена для измельчения сырого или вареного мяса и приготовления колбас.

**Внимание!** Чтобы отсоединить мясорубку от моторного отсека нажмите на кнопку, которая находится слева от места крепления мясорубки, а затем поверните блок мясорубки по часовой стрелке и снимите его.



Если мясорубка забилась:

1. Выключите прибор и удостоверьтесь, что мотор полностью остановился.
2. Отключите прибор от электросети.
3. Отсоедините мясорубку от моторного отсека.
4. Очистите горловину мясорубки. При необходимости разберите мясорубку и прочистите все ее части.
5. Соберите мясорубку и установите ее в моторный отсек.
6. Продолжайте работу.

### Приготовление колбас

1. Соберите мясорубку, как это показано на рисунке.



2. Установите мясорубку в корпус миксера.
3. Подержите оболочку для колбасы в теплой воде 10 минут, затем наденьте влажную оболочку на насадку для приготовления колбас.
4. Включите миксер и наполните оболочку, подавая приготовленный фарш в горловину с помощью толкателя.

**Примечание.** Если оболочка прилипнет к насадке, смочите ее водой.

### Рецепт домашних колбасок

- Мякоть жирной свинины: 1 кг
- Мякоть говядины: 1 кг
- Лук: 2 шт.
- Зелень по вкусу
- Соль по вкусу
- Специи (кардамон, сухой или свежий чеснок, черный перец, майоран, кориандр): по 1,5 ч. л.
- Вода или красное вино: 0,5 стакана
- Оболочка (кишка): 2–3 м

Перед началом готовки немного охладите порезанное на кусочки мясо в морозилке для более качественного помола. Установите крупную решетку и смелите мясо. Смелите лук и чеснок. Добавьте соль, специи, зелень, полстакана воды или вина. Хорошо вымесите фарш руками.

Установите насадку для колбас и наполните кишку, как это описано выше.

**Примечание.** Если вы хотите сделать одну большую колбаску, то удобно сразу укладывать ее спиралью, если небольшие, то оставляйте промежуток между порциями фарша, чтобы удобно было завязать или перекрутить кишку. Завязывать можно шпагатом или ниткой.

Чтобы избежать появления воздушных пузырей, проколите колбаски зубочисткой или вилкой. Обжарьте колбаски на сковороде или в духовке. Подавайте колбаски с горчицей, соусами и любым гарниром на ваш вкус.

### Приготовление кеббе

Кеббе — это ливанское мясное блюдо. Полые колбаски из фарша и булгура начиняют более грубым фаршем со специями и обжаривают в масле. Насадка для кеббе используется для изготовления этих полых колбасок.

1. Приготовьте фарш для начинки и оболочки (см. рецепт ниже).
2. Разберите мясорубку и удалите нож и решетку.
3. Установите насадку для кеббе на шнек, чтобы ее выступы вошли в пазы на загрузочном блоке мясорубки, следом наденьте крышку насадки.



4. Затяните кольцевую гайку, не перетягивая ее.
5. Установите мясорубку в корпус миксера.
6. Пропустите подготовленный фарш через насадку для приготовления кеббе и порежьте получившуюся колбаску на кусочки желаемой длины.
7. Наполните колбаски начинкой и залепите их концы.
8. Обжарьте кеббе в масле.

### Рецепт ливанских кеббе

Начинка:

- Баранина: 150 г
- Оливковое масло: 1 ст. л.
- Половина луковицы
- Соль, душистый перец и специи по вкусу
- Кедровые орешки: 50 г (необязательно)

Мелко порежьте лук и обжарьте его на оливковом масле до золотистого цвета. Пропустите мясо через мясорубку, обжарьте с луком и соедините со специями и орешками. В конце приготовления можно добавить столовую ложку гранатового или лимонного сока.

Оболочка:

- Постное мясо: 450 г
- Булгур: 1 стакан (можно заменить мукой)
- Половина луковицы
- Соль и душистый перец по вкусу

Замочите булгур на 30 минут в воде комнатной температуры. Затем слегка отожмите. Пропустите мясо с луком через мясорубку, соедините полученный фарш с булгуром и специями и прокрутите фарш через мясорубку еще 2 раза.

## Чистка и обслуживание

Перед чисткой миксера выключите его и отключите от сети электропитания. Убедитесь, что ручка регулятора скоростей находится в положении «0».

Корпус моторного отсека протирайте влажной или сухой тряпкой. Запрещается погружать миксер в воду.

Насадки, крышки, чашу и все составные части мясорубки мыть в посудомоечной машине запрещено. Ножи и решетки мясорубки могут заржаветь, а остальные части могут потемнеть.

Не используйте металлическую щетку для чистки и не используйте агрессивные или абразивные чистящие средства.

После мойки тщательно протрите и просушите все части мясорубки, насадки миксера и чашу. Ножи смажьте подсолнечным маслом и заверните в сухие салфетки.

## Уход и хранение

Храните миксер в собранном виде в сухом и прохладном месте, недоступном для детей. Моторная часть должна быть установлена в горизонтальное (рабочее) положение.

Ножи и решетки мясорубки перед хранением следует тщательно вымыть, просушить, а затем смазать подсолнечным маслом и завернуть в чистые сухие салфетки.

## Устранение неполадок

### Миксер не включается

| Возможная причина          | Решение   |
|----------------------------|---|
| Прибор не подключен к сети | Проверьте хорошо ли вставлена вилка сетевого шнура в розетку. Проверьте напряжение в сети   |
| Сработала защита           | Двигатель миксера работал с высокой нагрузкой. Поверните регулятор в положение «0», удалите лишние ингредиенты, подождите несколько часов и включите миксер снова |

## Миксер чрезмерно гудит и греется

| Возможная причина  | Решение  |
|--|--|
| Плотность консистенция или объем заложенных ингредиентов не соответствуют допустимым параметрам указанным в инструкции | Уменьшите объём заложенных ингредиентов; убедитесь в отсутствии в смеси скорлупы (яиц, орехов), не полностью разморожившихся продуктов (например, кусков замороженного сливочного масла). Не забывайте делать паузы в работе миксера для того, чтобы дать ему возможность остыть |

Если ваша ситуация не отображена выше, пишите нам на адрес [info@kitfort.ru](mailto:info@kitfort.ru), приложив фотографии или видеофайлы, фиксирующие вашу проблему. Пришлите также фотографию наклейки с серийным номером, расположенную на дне или на задней части корпуса устройства.

По вопросам приобретения расходных материалов или аксессуаров пишите нам на [info@kitfort.ru](mailto:info@kitfort.ru).

## Технические характеристики

1. Напряжение: 220–240 В, 50/60 Гц
2. Мощность: 1200 Вт
3. Класс защиты от поражения электрическим током: II
4. Количество скоростей миксера: 8 + импульсный режим
5. Емкость чаши миксера: 7 л
6. Материал чаши миксера: нержавеющая сталь
7. Размер устройства: 474 × 253 × 472 мм
8. Размер упаковки: 455 × 295 × 400 мм
9. Вес нетто: 8,0 кг
10. Вес брутто: 8,9 кг

Срок службы: 2 года  
Срок гарантии: 1 год  
Товар сертифицирован



Производитель: Фошань Шуньдэ Бесда Илектрикэл Эплаенсис Ко., Лтд. 27 Синь Юэ Роуд, Уша, Далян, Шуньдэ, Фошань, Гуандун, Китай

Импортер: ООО «Аэро-Трейд». 197022, г. Санкт-Петербург, Инструментальная ул., д. 3, лит. X, офис 1.

Страна происхождения: Китай.

Уполномоченная организация для принятия претензий на территории РФ: ООО «Аэро-Трейд». 197022, г. Санкт-Петербург, Инструментальная ул., д. 3, лит. X, офис 1.

Горячая линия производителя: 8-800-775-56-87 (пн-пт с 9:30 до 17:30 по московскому времени), [info@kitfort.ru](mailto:info@kitfort.ru)



Адреса сервисных центров вы можете узнать у оператора горячей линии или на сайте [kitfort.ru](http://kitfort.ru)

Требуется особая утилизация. Во избежание нанесения вреда окружающей среде необходимо отделить данный объект от обычных отходов и утилизировать его наиболее безопасным способом, например, сдать в специальные места по утилизации.

Месяц и год изготовления указаны на нижней стороне упаковочной коробки.

Производитель имеет право на внесение изменений в дизайн, комплектацию, а также в технические характеристики изделия в ходе совершенствования своей продукции без дополнительного уведомления об этих изменениях.

Условия гарантии

Механические повреждения корпуса, аксессуаров или составных частей устройства не являются гарантийным случаем.

Потемнение насадок миксера или составных частей мясорубки из-за мытья агрессивной химией или в посудомоечной машине не является гарантийным случаем.

Ржавление ножей или решеток мясорубки не является гарантийным случаем. Как избежать ржавления ножей и решеток, описано в главах «Чистка и обслуживание» и «Уход и хранение».

## Меры предосторожности

Пожалуйста, внимательно прочтите инструкцию по эксплуатации. Обратите особое внимание на меры предосторожности. Всегда держите инструкцию под рукой.

1. Устройство предназначено для использования в бытовых условиях и может применяться в квартирах, загородных домах, гостиничных номерах, офисах и других подобных местах для непромышленной и некоммерческой эксплуатации.
2. Используйте миксер только по назначению и в соответствии с указаниями, изложенными в данном руководстве. Нецелевое использование устройства будет считаться нарушением условий надлежащей эксплуатации.
3. Перед подключением устройства к электрической розетке убедитесь, что параметры электропитания, указанные на нем, совпадают с параметрами используемого источника питания.
4. Для предотвращения поражения электрическим током не погружайте устройство в воду и другие жидкости.
5. Не переносите миксер, взявшись за шнур питания. Не тяните за шнур питания при отключении вилки от розетки.
6. Не используйте устройство, если шнур питания, вилка или другие части миксера повреждены. Во избежание поражения электрическим током не разбирайте устройство самостоятельно — для его ремонта обратитесь к квалифицированному специалисту. Помните, неправильная сборка устройства повышает опасность поражения электрическим током при эксплуатации.

7. Детям, людям с ограниченными физическими, сенсорными или умственными способностями, а также лицам, не обладающим достаточными знаниями и опытом, разрешается пользоваться миксером только под контролем лиц, ответственных за их безопасность, или после инструктажа по эксплуатации устройства. Не позволяйте детям играть с миксером.
8. Контролируйте работу миксера, когда рядом находятся дети или домашние животные.
9. Не прикасайтесь пальцами к движущимся частям миксера во время его использования.
10. Отключайте миксер от сети перед сменой насадки.
11. После установки насадки перед включением прибора убедитесь, что насадка установлена правильно и прочно сидит на шпинделе.
12. Не оставляйте работающий миксер без присмотра. Выключите его и отключите от сети, если не используете прибор длительное время или перед проведением обслуживания.
13. Устанавливайте миксер только на устойчивую горизонтальную поверхность на расстоянии не менее 10 см от стены и края стола.
14. Не пытайтесь обойти блокировку включения устройства.
15. Не допускайте падения миксера и не подвергайте его ударам.
16. Храните устройство в недоступных детям местах.
17. Используйте только предлагаемые производителем аксессуары или комплектующие. Использование иных дополнительных принадлежностей может привести к поломке устройства или получению травм.

IM-2



## Всегда что-то новенькое!

Kitfort — современный и креативный бренд, который предлагает покупателям не только качественные товары по выгодной цене, но и радует подарками, конкурсами и живым интерактивом! Тысячи пользователей следят за нашими обновлениями и розыгрышами в социальных сетях. Присоединяйтесь к нам и вы!

Приветствуем вас в нашей группе «ВКонтакте»! Каждую неделю мы разыгрываем там десятки призов бытовой техники Kitfort. Участвуйте в морских боях, лотереях, творческих конкурсах и делайте репосты. Адрес группы: [vk.com/kitfort](https://vk.com/kitfort)

Если вы любите смотреть видео, введите в поиске YouTube: «Kitfort Show» и наслаждайтесь веселыми скетчами на нашем канале. В каждом новом выпуске мы разыгрываем самые популярные товары и новинки компании за комментарии от подписчиков. А содержание видеороликов заставит вас от души посмеяться и стать нашим другом и ценителем того, что мы делаем.

Подписывайтесь и будьте в деле вместе с Kitfort!

[info@kitfort.ru](mailto:info@kitfort.ru)

8-800-775-56-87