



Руководство по эксплуатации
Пайдалану жөніндегі нұсқаулық

RUS

KAZ



Утюг беспроводной электрической
Сымсыз электрлі үтік

GL6151



С ЭТОЙ МОДЕЛЬЮ ПОКУПАЮТ:



GL6203

ОТПАРИВАТЕЛЬ

- Мощность 1800 Вт
- Объем контейнера для воды 2,3 л
- Время нагрева 45 с
- Время непрерывной работы до 45 минут
- Выход пара 50 г/мин
- Трехсекционная телескопическая стойка высотой 130 см
- Теплоизолированный шланг для подачи пара длиной 160 см
- Колесики для удобства перемещения
- Температура пара 98 °C
- Индикатор работы
- Регулятор интенсивности выхода пара
- Автоотключение при отсутствии воды
- Питание 220-240 В ~ 50 Гц



GL6258

АККУМУЛЯТОРНЫЙ ПЫЛЕСОС

- Мощность 130 Вт
- Мощность всасывания до 30 аэроватт
- Два уровня мощности всасывания
- Объем контейнера 0,45 л
- Легкая очистка контейнера
- Циклонная система сбора пыли
- HEPA*- фильтр (класс H12)
- Тип аккумулятора: Li-ion емкостью 2200 мА·ч и защитой от перегрузки, глубокого разряда
- Напряжение батареи 22,2 В
- Индикатор зарядки аккумулятора
- Зарядка в течение 4 часов
- Продолжительность уборки до 45 минут
- Уровень шума 76 Дб
- 4-ступенчатая система фильтрации:
 - Контейнер для пыли и мусора с циклонной системой задерживает крупный мусор:
 - Пластиковый фильтр сепарирует мелкую пыль;
 - HEPA-фильтр улавливает до 99,5% субмикронных частиц;
 - Губчатые фильтры у аккумуляторной батареи и двигателя завершают процесс фильтрации.



GL6251

ПЫЛЕСОС

- Мощность 1700 Вт
- Мощность всасывания 500 Вт
- 5-ступенчатая система фильтрации:
 - мультициклонный моющийся фильтр
 - микропоролоновый фильтр
 - трехслойный х/б фильтр
- Функция обдува
- Объем контейнера 3 л
- Легкая очистка контейнера
- Автоматическое сматывание сетевого провода
- Длина сетевого провода 4,5 м
- Питание 220-240 В ~ 50 Гц



GL6192

ОТПАРИВАТЕЛЬ РУЧНОЙ

- Мощность 1000 Вт
- Насадка-щетка для очистки
- Индикатор нагрева
- Защита от перегрева
- Объем контейнера для воды 300 мл
- Постоянная подача пара до 25 г/мин
- Время непрерывной работы до 20 минут
- Мерный стакан
- Длина сетевого провода 1,9 м
- Питание 220-240 В ~ 50 Гц

СОДЕРЖАНИЕ / МАЗМҰНЫ

1 Общие указания	4
2 Технические требования	5
3 Комплектность	5
4 Требования безопасности	6
5 Функциональные элементы электроприбора	8
6 Подготовка к работе	9
7 Порядок работы	9
8 Техническое обслуживание	13
9 Правила хранения	14
10 Срок службы	14
11 Гарантии изготовителя	15
12 Прочая информация	17
1 Жалпы деректер	18
2 Техникалық талаптар	19
3 Жиынтықтылық	19
4 Қауіпсіздік талаптары	20
5 Электр құралының атқарымдық элементтері	22
6 Жұмысқа дайындау	23
7 Жұмыс тәртібі	23
8 Техникалық қызмет көрсету	27
9 Сақтау ережесі	27
10 Қызметтік мерзімі	28
11 Дайындаушының кепілдіктері	29
12 Өзге ақпарат	30

Уважаемый покупатель!

Мы благодарим Вас за оказанное доверие и уверены, что Вы останетесь довольны покупкой. Техника GALAXY разработана для создания атмосферы комфорта и уюта в Вашем доме.

Перед использованием прибора мы настоятельно рекомендуем Вам внимательно ознакомиться со всеми пунктами настоящего руководства по эксплуатации.

При покупке прибора необходимо удостовериться в его работоспособности, отсутствии механических повреждений, проверить комплектацию и наличие штампа торгующей организации, даты продажи и подписи продавца с номером модели и серийным номером, точно соответствующим серийному номеру на корпусе прибора.

Құрметті сатып алушы!

Біз Сізге арқан сеніміңіз үшін алғысымызды айтамыз және Сіздің сатып алған техникаңызға көңіліңіз толатындығына сенімдіміз. GALAXY техникасы Сіздің үйіңізде жайлылық атмосферасы мен қолайлылықты орнату үшін жасалған. Құралды қолдану алдында біз Сізге аталған пайдалану жөніндегі нұсқаулықтың барлық тармақтарымен мұқият танысып шығуды ұсынамыз. Құралды сатып алу кезінде оның жұмысқа қабілеттілігіне, механикалық бұлінулердің жоқтығына көз жеткізу, сонымен қатар, сатушы ұйым мертабанының бар екендігін, сатылған күнін және сатушының қолтаңбасын, құралдың корпусындағы сериялық нөмірге дәл сәйкес келетін үлгінің нөмірі мен сериялық нөмірін және жиынтығын тексеру қажет.

1 ОБЩИЕ УКАЗАНИЯ

Утюг беспроводной электрический GALAXY GL6151 (далее по тексту – утюг, прибор, электроприбор, изделие) предназначен для глажения и отпаривания изделий из ткани. Прибор имеет подошву с керамическим покрытием, которая хорошо скользит и легко очищается. Утюг оснащен функциями вертикального отпаривания, «Парового удара», увлажнения, «Самоочистки», «Антикапли», «Антинакипи» и «Автоотключения». Вместительный резервуар для воды удобно наполнять с помощью мерного стакана, который входит в комплектацию. Утюгом можно пользоваться в беспроводном режиме.

EAC **Данный прибор соответствует требованиям:**
Технического регламента Таможенного союза, утвержденного Решением Комиссии Таможенного союза от 16 августа 2011 года №768, ТР ТС 004/2011 «О безопасности низковольтного оборудования»; Технического регламента Таможенного союза, утвержденного Решением Комиссии Таможенного союза от 9 декабря 2011 года №879, ТР ТС 020/2011 «Электромагнитная совместимость технических средств»; Технического регламента Евразийского экономического союза ТР ЕАЭС 037/2016 «Об ограничении применения опасных веществ в изделиях электротехники и радиоэлектроники».
Товар сертифицирован.

2 ТЕХНИЧЕСКИЕ ТРЕБОВАНИЯ

Таблица 1

Наименование параметра	Значение
Номинальное напряжение	220-240 В ~
Номинальная частота	50 Гц
Номинальная потребляемая мощность	2200 Вт
Резервуар для воды	320 мл
Постоянная подача пара	до 45 г/мин
Паровой удар	до 170 г/мин
Длина шнура питания	1,9 м

3 КОМПЛЕКТНОСТЬ

Таблица 2

Наименование	Количество
Утюг беспроводной электрический	1 шт.
Подставка	1 шт.
Мерный стакан	1 шт.
Руководство по эксплуатации	1 экз.
Потребительская тара	1 шт.

4 ТРЕБОВАНИЯ БЕЗОПАСНОСТИ

Безопасная и стабильная работа электроприбора гарантируется только при соблюдении следующих условий:

4.1 Не следует использовать электроприбор для любых иных целей, кроме указанных в настоящем руководстве. Работа, хранение и уход за электроприбором должны осуществляться строго в соответствии с настоящим руководством по эксплуатации.

4.2 Во избежание поражения электротоком не погружайте утюг, подставку, шнур питания или его вилку в воду или иную жидкость.

4.3 Вилка должна быть извлечена из розетки перед тем, как резервуар для воды будет наполняться водой.

4.4 Не наливайте воду в резервуар выше отметки максимального уровня («МАКС»).

4.5 Убедитесь, что крышка резервуара для воды плотно закрыта перед подключением к сети электропитания, и не открывайте ее до отключения электроприбора от сети.

4.6 Подключайте утюг только к заземленной розетке. При необходимости используйте удлинитель с заземляющим проводом и сечением проводов не менее 1 мм².

4.7 Перед подключением электроприбора к сети электропитания убедитесь, что регулятор температуры находится в положении «МИН».

4.8 Перед подключением электроприбора к сети электропитания необходимо убедиться, что параметры в сети электропитания соответствуют значениям 220-240 В ~ 50 Гц.

4.9 Перед работой убедитесь, что поверхность для глажения ровная, устойчивая, сухая, нескользкая и термостойкая. Утюг следует использовать и хранить на плоской, устойчивой поверхности.

4.10 Утюг следует использовать только со штатной подставкой.

4.11 При помещении утюга на подставку необходимо убедиться, что поверхность, на которой расположена подставка, является устойчивой.

4.12 Если работающий утюг нужно поставить, помните, что его можно ставить только вертикально и только на устойчивую ровную поверхность, недоступную для детей и животных.

4.13 При перемещении электроприбора с нагретой подошвой крепко держите электроприбор за ручку и избегайте контакта с нагретой подошвой любых частей тела и прочих поверхностей, кроме ткани, предназначенной для глажения.

4.14 Во избежание ожогов не касайтесь нагретых деталей утюга. Будьте осторожны при обращении с горячим утюгом во избежание ожогов горячей водой или паром.

4.15 Во избежание получения ожогов запрещается направлять струю пара на людей или животных.

4.16 Крышку резервуара нельзя открывать во время использования.

4.17 Электроприбор следует всегда отключать от сети электропитания, если он не используется.

4.18 При отключении электроприбора от сети электропитания следует держаться за вилку, а не за шнур.

- 4.19 Также электроприбор нужно отключить от сети электропитания в случае любых неполадок и после окончания работы.
- 4.20 По окончании использования установите утюг в вертикальном положении и подождите, пока он полностью остынет. Всегда устанавливайте утюг только на ровную устойчивую поверхность на безопасном расстоянии от края этой поверхности.
- 4.21 После использования дайте электроприбору полностью остыть и удалите остатки воды.
- 4.22 Не следует позволять детям контактировать с электроприбором, даже если он выключен и отключен от сети. Дети должны находиться под присмотром для недопущения игр с прибором.
- 4.23 Утюг нельзя оставлять без надзора, когда он подключен к сети питания. Избегайте присутствия детей, посторонних и животных рядом с работающим электроприбором.
- 4.24 Необходимо следить за целостностью шнура питания, корпуса и подставки электроприбора. Запрещается использовать электроприбор при наличии повреждений.
- 4.25 При повреждении шнура питания во избежание опасности его должен заменить изготовитель или его агент, или аналогичное квалифицированное лицо. Замена шнура питания осуществляется в авторизованном сервисном центре согласно действующему тарифу.
- 4.26 Во избежание возникновения опасных ситуаций не допускайте свисания шнура питания с края гладильной доски или стола, не допускайте, чтобы шнур питания касался нагретой рабочей поверхности утюга или иных нагреваемых поверхностей.
- 4.27. Утюг не следует использовать, если его уронили, если присутствуют видимые следы повреждения или если он протекает.
- 4.28 Не используйте электроприбор, если есть риск возгорания или взрыва, например, вблизи легковоспламеняющихся жидкостей или газов.
- 4.29 Данная модель предназначена для работы в условиях умеренного климата с диапазоном рабочих температур от 0 до +40°C и относительной влажности воздуха не более 80%.

5 ФУНКЦИОНАЛЬНЫЕ ЭЛЕМЕНТЫ ЭЛЕКТРОПРИБОРА

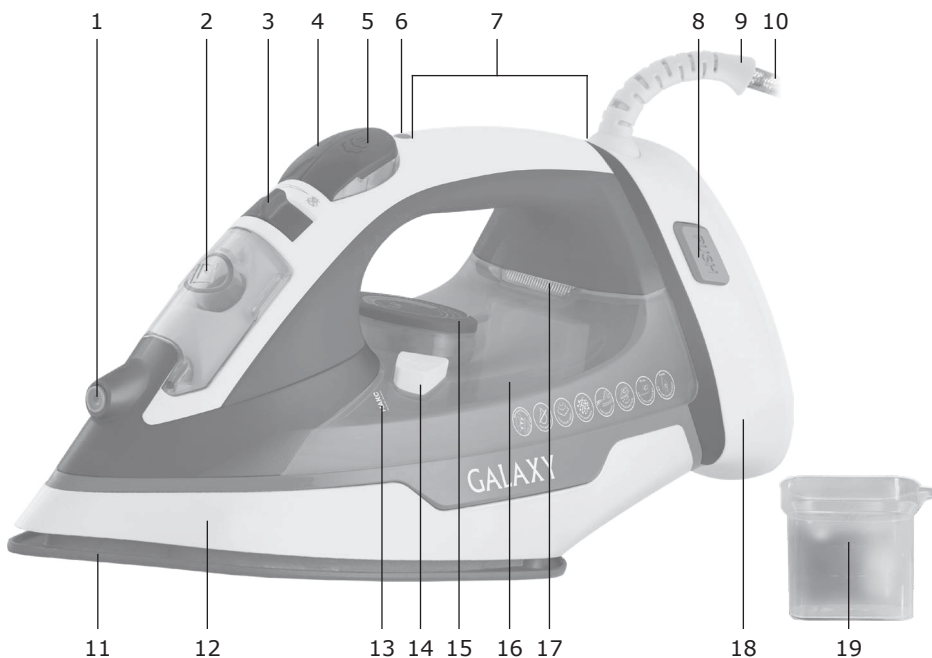


рис. 1

Элементы электроприбора (рис. 1):

- | | |
|---|---|
| 1. Отверстие распылителя воды | 11. Подошва |
| 2. Крышка резервуара для воды | 12. Корпус |
| 3. Регулятор подачи пара | 13. Указатель максимального уровня воды «Макс». |
| 4. Кнопка распылителя воды | 14. Кнопка самоочистки |
| 5. Кнопка подачи пара | 15. Регулятор температуры |
| 6. Индикатор автоотключения | 16. Резервуар для воды |
| 7. Ручка | 17. Индикатор нагрева |
| 8. Кнопка отсоединения подставки от утюга | 18. Подставка |
| 9. Кожух | 19. Мерный стакан |
| 10. Шнур питания | |

6 ПОДГОТОВКА К РАБОТЕ

6.1 Извлеките электроприбор из коробки и удалите упаковочный материал (при его наличии);

ПРЕДУПРЕЖДЕНИЕ! Не оставляйте упаковочные материалы (пластиковые пакеты, полистирол и т. п.) в доступных для детей местах во избежание опасных ситуаций.

ВНИМАНИЕ! Обязательно сохраните на месте предупреждающие наклейки (при их наличии) и наклейку с серийным номером изделия на корпусе (12) электроприбора!

6.2 Полностью размотайте шнур питания (10);

6.3 Ручку (7), корпус (12), подошву (11) и подставку прибора (18) протрите влажной тканью;

6.4 Насухо вытрите прибор;

6.5 Соедините утюг с подставкой (18);

6.6 Подключите вилку шнура питания (10) к розетке электросети;

6.7 Переведите регулятор температуры (15) в положение, отличное от «МИН»;

6.8 Прогладьте кусок влажной ткани для удаления с подошвы (11) утюга следов смазки;

6.9 Переведите регулятор температуры (15) в положение «МИН»;

6.10 Извлеките вилку шнура питания (10) из розетки электросети.

ВНИМАНИЕ! При первом включении утюга может выделиться дым и появиться запах. Это не представляет опасности и не является признаком неисправности прибора. Через некоторое время после включения дым и запах исчезнут.

7 ПОРЯДОК РАБОТЫ

7.1 Отпаривание

7.1.1 Наполните резервуар для воды (16) до отметки «МАКС (13)»;

Примечания

1 Используйте дистиллированную воду.

2 Заливайте воду с использованием мерного стакана (19), чтобы избежать попадания воды на шнур питания (10), корпус прибора (12) и подставку (18).

7.1.2 Соедините утюг с подставкой (18);

7.1.3 Подключите вилку шнура питания (10) к розетке электросети.


7.1.4 Установите регулятор температуры (15) в положение, соответствующее нужному типу ткани (см. Таблица 3). Индикатор нагрева (17) загорится красным цветом;

Примечание – Индикатор автоотключения (6) горит постоянно зеленым, за исключением случаев, когда утюг отсоединен от подставки или отключен от сети. Перед автоотключением данный индикатор мигает.

Таблица 3


Положение регулятора	Температура нагрева	Режим	Использование пара
МИН	-	Утюг выключен	Нельзя
•	около 70-100°C	Синтетика	Нельзя
••	около 100-160°C	Шелк/шерсть	Нельзя
•••	около 160-210°C	Хлопок/лен	Можно

7.1.5 Дождитесь, когда утюг нагреется и индикатор нагрева погаснет (17);

7.1.6 Переведите регулятор подачи пара (3) в положение, соответствующее нужному типу ткани (отличное от значения );

ВНИМАНИЕ! Постоянная подача пара происходит, когда утюг находится в горизонтальном положении. Если используется режим постоянной подачи пара и температура подошвы (11) низкая, то из отверстий утюга на подошве (11) возможно вытекание воды.

ВНИМАНИЕ! Не отпаривайте одежду во время нагрева прибора (когда индикатор нагрева (17) горит красным). Возможно вытекание воды из отверстий подошвы (11).

7.1.7 После окончания отпаривания переведите регулятор температуры (14) в значение «МИН», а регулятор подачи пара (3) в положение  (без пара);

7.1.8 Отключите вилку шнура питания (10) от розетки электросети;

7.1.9 После того, как утюг остынет, слейте оставшуюся воду из резервуара (16).

Примечание - Сливайте воду из резервуара (16) после каждого использования. Если воду не сливать, то возможно образование известковых отложений и загрязнений, которые могут испачкать Вашу одежду в процессе глажения.

7.2 Сухая гладка

7.2.1 Наполните резервуар для воды (16) до отметки «МАКС» (13);

Примечания

1 Используйте дистиллированную воду.

2 Заливайте воду с использованием мерного стакана (19), чтобы избежать попадания воды на шнур питания (10), корпус прибора (12) и подставку (18).

- 7.2.2 Установите утюг на подставку (18);
- 7.2.3 Подключите вилку шнура питания (10) к розетке электросети;
- 7.2.4 Установите регулятор температуры (15) в положение, соответствующее нужному типу ткани. Индикатор (17) загорится красным;
- 7.2.5 Дождитесь, когда утюг нагреется и индикатор нагрева (17) погаснет;
- 7.2.6 Регулятор подачи пара (3) должен остаться в положении режима без пара (☹);
- 7.2.7 Для увлажнения ткани нажимайте на кнопку распылителя воды (4);
- 7.2.8 После окончания глажения переведите регулятор температуры (15) в значение «МИН»;
- 7.2.9 Отключите вилку шнура питания (10) от розетки электросети.

7.3 «Паровой удар» и вертикальное отпаривание

Примечания

- 1 Функция «Паровой удар» предназначен для разглаживания сильно мнущихся и плотных тканей.
- 2 Функция «Паровой удар» также используется для вертикального отпаривания одежды, висящей на плечиках, тюлей, штор и т.п.
- 7.3.1 Переведите регулятор температуры (15) в положение ●●●, а регулятор подачи пара (3) в положение ☹;
- 7.3.2 Ведите подошвой (11) верх и вниз по направлению к ткани, периодически нажимая на кнопку подачи пара (5);
- 7.3.3 Переводите утюг в горизонтальное положение, когда красным цветом загорается индикатор нагрева (17).

Примечание - Интервалы между нажатиями кнопки подачи пара (5) должны составлять не менее 3 секунд.

ВНИМАНИЕ! Пар подается с высокой температурой, ни в коем случае не обрабатывайте изделия, одетые на человека.

7.4 Работа в беспроводном режиме

- 7.4.1 Максимальное время работы в беспроводном режиме при сухой глажке – до 60 секунд, при использовании постоянной подачи пара и функции «Паровой удар» – до 30 секунд;

Примечание – Если Вы обнаружили, что функция «Паровой удар» или постоянная подача пара перестала работать и/или температура подошвы стала низкой до истечения времени, указанного в пп. 7.4.1, соедините утюг с подставкой (18) и дайте ему нагреться.

- 7.4.2 При использовании функции «Паровой удар» или постоянной подачи пара в беспроводном режиме регулятор температуры (15) должен находиться в положении ●●●;
- 7.4.3 В беспроводном режиме можно использовать функцию распыления воды;
- 7.4.4 Для отсоединения подставки (18) от утюга нажмите на кнопку (8);
- 7.4.5 Для нагрева утюга соедините его с подставкой (18), загорится индикатор нагрева (17);

7.4.6 Набрав необходимую температуру индикатор нагрева (17) погаснет, утюг можно использовать.

7.5 Рекомендации

7.5.1 Перед началом глажения отсортируйте вещи по типам ткани;

7.5.2 Утюг нагревается быстрее, чем остывает, поэтому сначала рекомендуется гладить вещи при низкой температуре, затем вещи, требующие более высокой температуры;

7.5.3 Если ткань рифленая или гофрированная, то лучше всего гладить ее при низкой температуре;

7.5.4 Если в состав ткани входят смесовые волокна, то необходимо установить температуру той ткани, которая требует самой низкой температуры;

7.5.5 Если Вы не знаете состав ткани, то определите температурный режим опытным путем, погладив небольшой участок с изнаночной стороны, который не будет заметен при использовании изделия;

7.5.6 Вельветовые ткани следует гладить по направлению ворса и только в эту сторону, иначе они начнут лосниться;

7.5.7 Вещи из шерсти, шелка, синтетики рекомендуется гладить с изнаночной стороны, чтобы избежать лоснения;

7.5.8 Деликатные ткани лучше гладить через увлажненную марлевую ткань.

7.6 «Автоотключение»

Данная модель для Вашего удобства оснащена функцией «Автоотключения». Утюг отключается при нахождении без движения через 8 минут в вертикальном положении и через 30 секунд - в горизонтальном. В любой из этих ситуаций для предупреждения пользователя будет звучать звуковой сигнал автоотключения и индикатор автоотключения (6) будет моргать. Для включения утюга в случае автоотключения достаточно просто переместить его, и работа электроприбора возобновится. Если за время отключения подошва (11) утюга успела остыть, то после перемещения подошва (11) начнет нагреваться. Дождитесь, пока индикатор нагрева (17) погаснет и продолжите работу.

ВНИМАНИЕ! Функция «Автоотключение» не работает, когда утюг используется в беспроводном режиме и отсоединен от подставки (18).

7.7 «Самоочистка»


Примечание – Самоочистку рекомендуется производить раз в две недели для удаления образовавшейся накипи и грязи в соплах подошвы.

7.7.1 Наполните резервуар для воды (16) до отметки «МАКС» (13);

7.7.2 Установите утюг на подставку (18);

7.7.3 Подключите вилку шнура питания (10) к розетке электросети;

7.7.4 Установите регулятор температуры (15) в положение ●●●. Индикатор нагрева (17) загорится красным;

7.7.5 Переведите регулятор подачи пара (3) в положение ;

7.7.6 Дождитесь, когда утюг нагреется и индикатор нагрева (17) погаснет;

7.7.7 Отключите вилку шнура питания (10) от розетки электросети;

7.7.8 Поместите утюг над раковиной, нажмите и удерживайте кнопку самоочистки (14) пока выход горячей воды и пара не прекратиться. Проведите шаги 7.6.1-7.6.8 несколько раз;

7.7.9 Слейте оставшуюся воду из резервуара (16).

7.8 «Антинакипь»

Фильтр внутри резервуара для воды (16) смягчает воду и предотвращает образование накипи на подошве (11). Фильтр является постоянным и не нуждается в замене.

7.9 «Антикапля»

Данная функция защищает от протекания воды из отверстий подошвы (11) при сухом глажении.

8 ТЕХНИЧЕСКОЕ ОБСЛУЖИВАНИЕ

8.1 Чистка и уход

- Извлеките вилку шнура питания (10) из розетки электросети, дайте прибору остыть;
- Вылейте остатки воды из резервуара для воды (16);
- Протрите прибор влажной тканью;
- Тщательно высушите прибор после чистки;
- См. п. 7.6.

ВНИМАНИЕ! Не используйте для чистки утюга абразивные чистящие средства.

8.2 Рекомендации

- Если электроприбор вышел из строя, не следует пытаться отремонтировать его самостоятельно. Настоятельно рекомендуется обратиться в авторизованный сервисный центр.

9 ПРАВИЛА ХРАНЕНИЯ

Во избежание повреждений перевозите прибор только в заводской упаковке. После транспортировки или хранения прибора при пониженной температуре необходимо выдержать его при комнатной температуре не менее двух часов. Перед хранением и повторной эксплуатацией очистите и полностью просушите все части прибора. Прибор рекомендовано хранить в сухом прохладном месте, недоступном для детей и животных, при температуре от +0 до +40 °С и относительной влажности не более 80%. При перевозке, погрузке, разгрузке и хранении изделия следует руководствоваться, помимо изложенных в руководстве по эксплуатации, следующими требованиями:

- запрещается подвергать изделие существенным механическим нагрузкам, которые могут привести к повреждению изделия и /или нарушению его упаковки;
- необходимо избегать попадания на упаковку изделия воды и других жидкостей.

Перед перевозкой или передачей на хранение при отрицательной температуре, бывшего в эксплуатации, изделия необходимо убедиться в том, что в изделии отсутствует вода. Все поверхности изделия должны быть сухими. Оберегайте изделие от значительных перепадов температур и воздействия прямых солнечных лучей.

9.1 Утилизация



Неправильная утилизация изделия наносит непоправимый вред окружающей среде. Не выбрасывайте неисправное изделие, а также отработанные элементы питания вместе с бытовыми отходами. Обратитесь для этих целей в специализированный пункт утилизации.

Адреса пунктов приема бытовых изделий, оборудования и отработанных элементов питания на переработку Вы можете получить в муниципальных службах Вашего населенного пункта.

10 СРОК СЛУЖБЫ

Срок службы прибора составляет 3 года.

Компания-изготовитель обращает внимание покупателей, что при эксплуатации прибора в рамках личных нужд и соблюдении правил пользования, приведенных в данном руководстве по эксплуатации, срок службы изделия может значительно превысить указанный в настоящем руководстве. Компания-изготовитель данного прибора оставляет за собой права вносить изменения в конструкцию и комплектацию и изменять характеристики прибора, не ухудшающие его эксплуатационных качеств.

ВНИМАНИЕ! При покупке изделия требуйте проверки комплектности и исправности, а также правильного заполнения гарантийного талона.

11 ГАРАНТИИ ИЗГОТОВИТЕЛЯ

Обращаем Ваше внимание, что в течение гарантийного срока электроприбор будет принят на бесплатное сервисное обслуживание или ремонт при соблюдении следующих условий:

Гарантийные обязательства осуществляются при наличии правильно заполненного гарантийного талона с указанием в нем даты продажи, серийного номера, печати (штампа) торгующей организации, подписи продавца. При отсутствии у Вас правильно заполненного гарантийного талона мы будем вынуждены отклонить Ваши претензии по качеству данного изделия. Во избежание недоразумений убедительно просим Вас перед началом работы с изделием внимательно ознакомиться с руководством по эксплуатации. Обращаем Ваше внимание на исключительно бытовое назначение изделия. Условия гарантии не предусматривают периодическое техническое обслуживание на дому у владельца. Правовой основой настоящих гарантийных условий является действующее законодательство Российской Федерации, в частности, последняя редакция Федерального закона «О защите прав потребителей» и Гражданский кодекс Российской Федерации. Гарантийный срок эксплуатации изделия составляет 24 месяца. Этот срок исчисляется со дня продажи через розничную сеть. Наши гарантийные обязательства распространяются только на неисправности, выявленные в течение гарантийного срока, и обусловленные производственными, технологическими и конструктивными дефектами, т. е. допущенными по вине компании-изготовителя.

11.1 Гарантийные обязательства не распространяются на:

11.1.1 Неисправности изделия, возникшие в результате:

- несоблюдения пользователем предписаний руководства по эксплуатации;
- механического повреждения, вызванного внешним или любым другим воздействием;
- применения изделия не по назначению;
- неблагоприятных атмосферных и внешних воздействий на изделие, таких как дождь, снег, повышенная влажность, нагрев, агрессивные среды, несоответствие параметров питающей электросети требованиям руководства по эксплуатации;
- использования принадлежностей, расходных материалов и запчастей, не предусмотренных технологической конструкцией данной модели, не рекомендованных или не одобренных производителем.

11.1.2 Изделия, подвергавшиеся вскрытию, ремонту или модификации неуполномоченными на то лицами.

11.1.3 Неисправности, возникшие вследствие ненадлежащего обращения или хранения изделия, такие как:

- Наличие ржавчины на металлических элементах изделия;
- Обрывы и надрезы шнура питания,
- Сколы, царапины, сильные потертости корпуса, пластиковых частей изделия и др.

11.1.4 Неисправности, возникшие в результате перегрузки изделия.

11.1.5 Изделия без читаемого серийного номера.

11.1.6 Расходные материалы, сменные детали, узлы, подлежащие периодической замене, а также аксессуары и комплектующие, поставляемые в комплекте с электроприбором (мерный стакан).

11.1.7 К безусловным признакам перегрузки относятся:

- деформация или оплавление деталей и узлов изделия;
- потемнение или обугливание изоляции проводов.

Обращаем Ваше внимание, что доставка изделия в сервисный центр и из него осуществляется конечным потребителем (владельцем) или за его счет. Техническое освидетельствование прибора на предмет установления гарантийного случая производится только в авторизованном сервисном центре.

Список сервисных центров можно узнать у продавца или на сайте

galaxy-tecs.ru

12 ПРОЧАЯ ИНФОРМАЦИЯ

Импортер: ООО «Мегаполис»

Адрес: 432006, Россия г. Ульяновск, ул. Локомотивная, 14.

Изготовитель: Куори Электрикэл Эплаенсис (Груп) Ко., ЛТД.

Адрес: № 48 Девелопинг РД, Чжоусян Таун, Цыси Сити, Чжэцзян, Китай
Сделано в КНР

Дата изготовления указана на серийном номере. В соответствии со стандартом изготовителя серийный номер содержит: номер заказа / месяц и год изготовления / порядковый номер изделия.

1 ЖАЛПЫ ДЕРЕКТЕР

1 ЖАЛПЫ НҰСҚАУЛАР GALAXY GL6151 электрлі сымсыз үтігі (ары қарай мәтін бойынша – үтік, құрал, электр құралы, бұйым) матадан жасалған бұйымдарды үтіктеуге және буландыруға арналған. Құрал жақсы жылжитын және жеңіл тазаланатын керамикалық жабынмен табанға ие. Үтік тігінен буландыру, «Бу соққысы», «Өздігінен тазалау», «Қаққа қарсы» және «Автоажырату» атқарымдарымен жабдықталған. Суға арналған сыйымды резервуар жиынтыққа кіретін өлшегіш стақанның көмегімен қолайлы толтырылады. Үтікті сымсыз режимде қолдануға болады.

EAC Аталған құрал келесі талаптарға сәйкес болады:

Кедендік одақ Комиссиясының 2011 жылдың 16 тамызындағы №768 Шешімімен бекітілген КО ТР 004/2011 «Төменвольтты жабдықтың қауіпсіздігі туралы» Кедендік одақтың техникалық регламентінің; Кедендік одақ Комиссиясының 2011 жылдың 9 желтоқсанындағы №879 Шешімімен бекітілген КО ТР 020/2011 «Техникалық құралдардың электромагниттік үйлесімділігі» Кедендік одақтың техникалық регламентінің; Еуразиялық экономикалық одақтың ЕАЭО ТР 037/2016 «Электротехника және радиотехника бұйымдарында қауіпті заттарды қолдануды шектеу туралы» техникалық регламентінің, Тауар сертификатталған.

2 ТЕХНИКАЛЫҚ ТАЛАПТАР

1 Кесте

Параметрдің атауы	Мәні
Атаулы кернеу	220-240 В ~
Атаулы жиілік	50 Гц
Атаулы тұтынылатын қуат	2200 Вт
Суға арналған резервуар	320 мл
Будың тұрақты берілуі	дейін 45 г/мин
Бу соққысы	дейін 170 г/мин
Қуат беру баусымының ұзындығы	1,9 м

3 ЖИЫНТЫҚТЫЛЫҚ

2 Кесте

Атауы	Саны
Электрлі сымсыз үтік	1 дана
Қойғыш	1 дана
Өлшегіш стақан	1 дана
Пайдалану жөніндегі нұсқаулық	1 дана
Тұтынушылық ыдыс	1 дана

4 ҚАУІПСІЗДІК ТАЛАПТАРЫ

Электр құралының қауіпсіз және тұрақты жұмысы на тек келесі шарттарды сақтаған кезде ғана кепілдік беріледі:

4.1 Электр құралын осы нұсқаулықта аталғандардан басқа кез келген мақсаттар үшін қолданбау керек. Электр құралымен жұмыс, сақтау және күтім жасау осы пайдалану жөніндегі нұсқаулыққа қатаң сәйкес жүргізулері керек.

4.2 Электр тоғымен зақымдалуды болдырмау үшін үтікті, қуат беру баусымын немесе оның ашасын суға немесе басқа да сұйықтыққа батырмаңыз.

4.3 Аша суға арналған резервуар сумен толтырылғанша дейін резеткіден шығарылған болуы керек.

4.4 Суға арналған резервуарға («МАКС») максималды деңгей белгісінен жоғары су құймаңыз.

4.5 Электр қуат беру желісіне қосудың алдында суға арналған резервуардың қақпағының тығыз жабылғандығына көз жеткізіңіз және оны электр құралын желіден ажыратқанша дейін ашпаңыз.

4.6 Үтікті тек жерге тұйықталған резеткіге ғана қосыңыз. Қажет болған кезде жерге тұйықтағыш сыммен және 1 мм² кем емес сымдардың қимасымен ұзартқышты қолданыңыз.

4.7 Электр құралын электр қуат беру желісіне қосудың алдында температураны реттеуіштің «МИН» күйінде тұрғандығына көз жеткізіңіз.

4.8 Электр құралын қуат беру желісіне қосудың алдында желі параметрлерінің 220-240 В ~ 50 Гц мәніне сәйке келетіндіктеріне көз жеткізу қажет.

4.9 Жұмыстың алдында үтіктеуге арналған беттің тегіс, орнықты, құрғақ, тайғанақ емес және жылуға төзімді екендігіне көз жеткізіңіз.

4.10 Үтікті тек штаттық қойғышпен ғана қолдану керек.

4.11 Үтікті қойғышқа орналастыру кезінде қойғыш орналасқан беттің орнықты екендігіне көз жеткізу қажет.

4.12 Егер жұмыс істеп тұрған үтікті қою керек болса, оны тек тік және балалар мен жануарларға қолжетімсіз, орнықты тегіс бетке ғана қоюға болатындығын есте сақтаңыз.

4.13 Электр құралын қызып тұрған табанмен жылжыту кезінде электр құралын тұтқасынан берік ұстаңыз және қызған табанға үтіктеуге арналған маталардан басқа дененің кез келген бөліктерінің және басқа беттердің тиіп кетуіне жол бермеңіз.

4.14 Күйіп қалуларды болдырмау үшін үтіктің қызып тұрған бөліктеріне жанаспаңыз. Ыстық сумен немесе бумен күйіп қалуды болдырмау үшін ыстық үтікті қолдану кезінде сақ болыңыздар.

4.15 Күйіп қалуды болдырмау үшін ауа ағынын адамдарға немесе жануарларға бағыттауға тыйым салынады.

4.16 Құю саңылауын қолдану кезінде ашуға болмайды.

4.17 Электр құралын егер ол қолданылмаса, әрдайым электр қуат беру желісінен ажыратып отырыңыз.

4.18 Электр құралын электр қуат беру желісінен ажырату кезінде баусымнан емес, ашадан ұстау керек.

4.19 Сонымен бірге электр құралын кез келген ақаулықтар орын алған

жағдайда және жұмыс аяқталғаннан кейін желіден ажыратыңыз.

4.20 Қолдану аяқталғаннан кейін үтікті тік күйде орнатыңыз және оның толықтай суынуын тосыңыз. Үтікті әрдайым тегіс орнықты бетке және осы беттің жиегінен қауіпсіз қашықтықта ғана орнатыңыз.

4.21 Қолданудан кейін электр құралын толықтай суытыңыз және су қалдықтарын ағызыңыз.

4.22 Егер ол тіпті желіден ажыратылған болса да, балаларға электр құралына жанасуларына рұқсат бермеу керек. Балалардың құралмен ойнауына жол бермеу үшін қарауда болулары керек.

4.23 Үтікті ол қуат беру желісіне қосылған кезде қараусыз қалдыруға болмайды. Жұмыс істеп тұрған электр құралының жанында балалардың, бөгде адамдардың және жануарлардың болуына жол бермеңіз.

4.24 Қуат беру баусымының және электр құралы корпусының бүтіндігін қадағалау қажет. Электр құралын бүлінулер болған кезде қолдануға тыйым салынады.

4.25 Қуат беру баусымы бүлінген кезде қауіптерге жол бермеу үшін оны дайындаушы немесе оның агенті, немесе аналогтік біліктік тұлға ауыстыруы керек. Қуат беру баусымын ауыстыру қолданыстағы тарифке сай авторландырылған сервистік орталықта жүзеге асырылады.

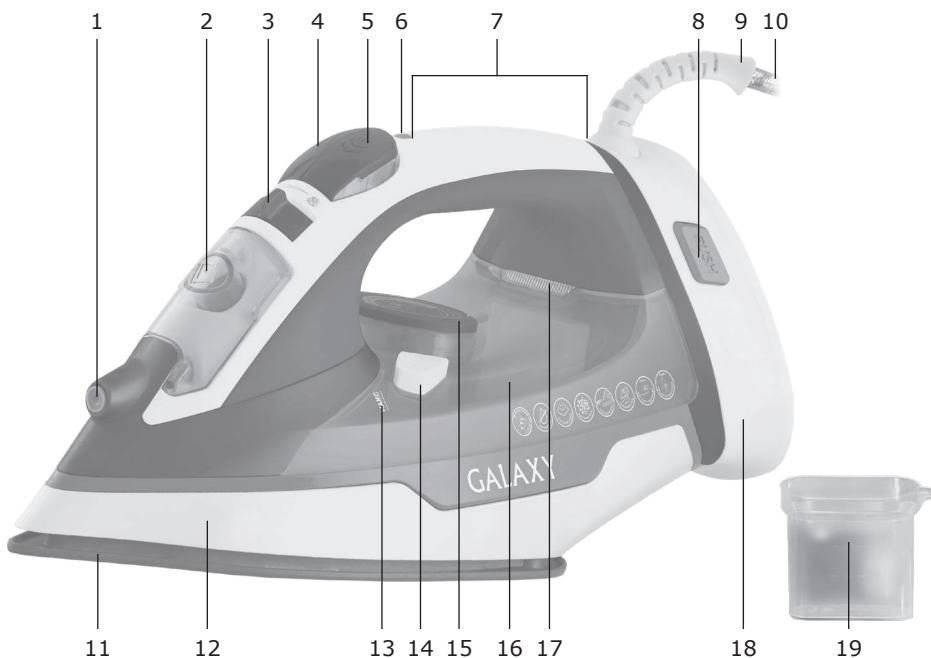
4.26 Қауіпті оқиғаларға жол бермеу үшін қуат беру баусымының үтіктеу тақтасының немесе үстелдің жиегінен салбырауына жол бермеңіз, қуат беру баусымының үтіктің жұмыс бетіне немесе басқа да қызушы беттерге жанасуын болдырмаңыз.

4.27. Үтікті егер ол құлап қалса, егер бүлінудің көрініп тұрған іздері болса немесе одан су ағып тұрса, қолданбау керек.

4.28 Электр құралын егер жану немесе жарылыс қаупі бар болса, мәселен тез тұтанушы сұйықтықтар мен газдардың жанында қолданбаңыз.

4.29 Аталған үлгі +0-ден +40°C-қа дейінгі жұмыс температураларының ауқымындағы қоңыржай климатта және 80%-дан аспайтын ауаның салыстырмалы ылғалдылығында жұмыс істеуге арналған.

5 ЭЛЕКТР ҚҰРАЛЫНЫҢ АТҚАРЫМДЫҚ ЭЛЕМЕНТТЕРІ



1 сур.

Электр құралының элементтері (1 сур.):

- | | |
|---------------------------------------|---|
| 1. Су бүріккіштіңсаңылауы | 10. Қуат беру баусымы |
| 2. Суға арналған резервуардың қақпағы | 11. Табан |
| 3. Бұды берудіреттеуіш | 12. Корпус |
| 4. Су бүріккіштіңбатырмасы | 13. Судың максималды деңгейін көрсеткіш «Макс». |
| 5. Бұды беру батырмасы | 14. Өздігінен тазалау батырмасы |
| 6. Автоажырату индикаторы | 15. Температураны реттеуіш |
| 7. Тұтқа | 16. Суға арналған резервуар |
| 8. Үтіккі қойғыштан ажырату батырмасы | 17. Қызу индикаторы |
| 9. Қаптама | 18. Қойғыш |
| | 19. Өлшегіштақан |

6 ЖҰМЫСҚА ДАЙЫНДАУ

6.1 Электр құралын қораптан шығарыңыз және қаптаушы материалды (ол бар болған кезде) алып тастаңыз;

ЕСКЕРТУ! Қаптау материалдарын (пластик пакеттер, полистирол және т.б.) қауіпті жағдайларға жол бермеу үшін балалардың қолы жетпейтін жерлерде қалдырмаңыз.

НАЗАР АУДАРЫҢЫЗ! Ескертуші жапсырмаларды (олар бар болған кезде) және электр құралының корпусындағы (12) бұйымның сериялық нөмірімен жапсырманы міндетті түрде орнында сақтаңыз!

6.2 Қуат беру баусымын (10) толықтай тарқатыңыз;

6.3 Құралдың тұтқасын (7), корпусын (12) және табанын (11), қойғышын (18) дымқыл шүберекпен сүртіңіз;

6.4 Құралды құрғатып сүртіңіз;

6.5 үтіккі тіреуішпен жалғаңыз (18);

6.6 Қуат беру баусымын (10) электр желісінің резеткісіне қосыңыз;

6.7 Температураны реттеуішті (15) «МИН» ерекшеленетін күйге ауыстырыңыз;

6.8 Үтіккінің табанынан (11) май іздерін кетіру үшін дымқыл шүберектің бөлігін үтіккеніз;

6.9 Температураны реттеуішті (15) «МИН» күйіне ауыстырыңыз;

6.10 Қуат беру баусымының (10) ашасын электр желісінің резеткісінен шығарыңыз.

НАЗАР АУДАРЫҢЫЗ! Үтіккі бірінші рет іске қосу кезінде иіс пайда болуы және түтін шығуы мүмкін. Ол қауіп тәндірмейді және құралдың бұзылу белгісі болып табылмайды. Іске қосудан кейін бірнеше минут өткен соң түтін мен иіс жоғалады.

7 ЖҰМЫС ТӘРТІБІ

7.1 Буландыру

7.1.1 Суға арналған резервуарды (16) «МАКС» (11) белгісіне дейін толтырыңыз;

Ескерту

1 Дистилденген суды қолданыңыз.

2 Суды қуат беру баусымына (10) және құралдың корпусына (12) судың тиіп кетуін болдырмау үшін өлшегіш стақанды (19) қолданумен құйыңыз.

7.1.2 Үтіккі қойғышпен (18) қосыңыз;


7.1.3 Электр желісінің резеткісіне қуат беру баусымының (10) ашасын қосыңыз.

7.1.4 Температураны реттеуішті (15) матаның қажетті түріне сәйкес күйге орнатыңыз (3 кестені қар.). Қызу индикаторы (17) қызыл түспен жанады;

Ескерту – Автоажырату атқарымы (6) үтік қойғыштан ажыратылған немесе желіден ажыратылған жағдайларды есепке алмағанда, жасылмен тұрақты жанып тұратын болады. Автоажыратудың алдында аталған индикатор жанып-өшеді.


3 кесте

Реттеуіштің күйі	Қызу температурасы	Режим	Буды қолдану
МИН	-	Үтік сөндірулі	Болмайды
•	шамамен 70-100°C	Синтетика	Болмайды
••	шамамен 100-160°C	Жібек/жүн	Болмайды
•••	шамамен 160-210°C	Мақта/зығыр	Болады

7.1.5 Үтіктің қызуын және қызу индикаторының (17) сөнуінтосыңыз;
7.1.6 Буды беруді реттеуішті (3) матаның қажетті түріне сәйкес күйге ауыстырыңыз (мәннен өзгеше 

НАЗАР АУДАРЫҢЫЗ! Буды тұрақты беру үтік көлденең күйде тұрған кезде жүргізіледі. Егер буды тұрақты беру режимі қолданылса және табанның (11) температурасы төмен болса, табандағы (11) үтіктің саңылауларынан судың ағуы ықтимал болады.

НАЗАР АУДАРЫҢЫЗ! Құралдың қызуы кезінде киімді буландырмаңыз (қызу индикаторы (17) қызылмен жанып тұрған кезде). Табанның (11) саңылауларынан судың ағуы ықтимал.

7.1.7 Буландыру аяталғаннан кейін температураны реттеуішті (14) «МИН» мәніне, ал буды беруді реттеуішті (3) күйіне (бусыз ) ауыстырыңыз;
7.1.8 Қуат беру баусымын (10) электр желісінің резеткісінен ажыратыңыз;
7.1.9 Үтік суығаннан кейін резервуардан (16) қалған суды ағызыңыз.

Ескерту – Әрбір қолданудан кейін резервуардан (16) суды ағызып отырыңыз. Егер суды ағызбаса, үтіктеу процесінде Сіздің киіміңізді бүлдіруі мүмкін әкті түзілімдердің және ластанулардың пайда болуы ықтимал болады.

7.2 Құрғақ үтіктеу

7.2.1 Суға арналған резервуарды (16) «МАКС» (13) белгісіне дейін толтырыңыз;

Ескерту

1 Дистилденген суды қолданыңыз.

2. Суды қуат беру баусымына (10) және құралдың корпусына (12), қойғышына (18) судың тиіп кетуін болдырмау үшін өлшегіш стақанды (19) қолданумен құйыңыз.

- 7.2.2 Үтікті қойғышқа (18) орнатыңыз;
- 7.2.3 Электр желісінің резеткісіне қуат беру баусымының (10) ашасын қосыңыз.
- 7.2.4 Температураны реттеуішті (15) матаның қажетті түріне сәйкес күйге орнатыңыз. Индикатор (17) қызыл түспен жанады;
- 7.2.5 Үтіктің қызуын және қызу индикаторының (17) сөнуін тосыңыз;
- 7.2.6 Буды беруді реттеуіш (3) бусыз режим (☀️) күйінде қалуы керек;
- 7.2.7 Матаны ылғалдандыру үшін су бүріккіштің батырмасын (4) басыңыз;
- 7.2.8 Үтіктеу аяқталғаннан кейін температура реттеуішті (15) «МИН» мәніне ауыстырыңыз;
- 7.2.9 Қуат беру баусымының (10) ашасын электр желісінің резеткісінен ажыратыңыз.

7.3 «Бу соққысы» және тігінен буландыру

Ескерту

1 «Бу соққысы» атқарымы қатты мыжылатын және тығыз маталарды тегістеуге арналған.

2 «Бу соққысы» атқарымы сонымен бірге киім ілгіштерге ілінген киімдерді, перделерді, шілтерлерді және т.б. тігінен буландыру үшін де қолданылады.

7.3.1 Температураны реттеуішті (15) ●● күйіне, ал буды беруді реттеуішті (3) күйіне ауыстырыңыз ☂️;

7.3.2 Табанды (11) жоғары және төмен буды беру батырмасын (5) мезгіл-мезгіл баса отырып, матаға бағыт бойынша жүргізіңіз;

7.3.3 Қызу индикаторы (17) қызыл түспен жанған кезде көлденең күйге ауыстырыңыз.

Ескерту – Буды беру батырмасын (5) басулардың арасындағы аралықтар кем дегенде 3 секундты құрауы керек.

НАЗАР АУДАРЫҢЫЗ! Бу жоғары температурамен беріледі, ешбір жағдайда адамға киілген бұйымды буландырмаңыз.

7.4 Сымсыз режимде жұмыс

7.4.1 Құрғақ үтіктеу кезінде сымсыз режимде максималды жұмыс уақыты – 60 секундқа дейін, буды тұрақты беруді және «Бу соққысы» атқарымын қолдану кезінде – 30 секундқа дейін;

Ескерту - Егер Сіз «Бу соққысы» атқарымы немесе буды тұрақты беру жұмыс істеуін тоқтатқанын аңғарсаңыз және/немесе табанның температурасы 7.4.1 тт. аталған уақыт аяқталғанға дейін төмендеп кетсе, үтікті қойғышпен (18) қосыңыз және оны қыздырыңыз.

7.4.2 «Бу соққысы» атқарымын немесе буды тұрақты беруді сымсыз режимде қолдану кезінде температураны реттеуіш (15) ●● күйінде тұруы керек;

7.4.3 Сымсыз режимде суды бүрку атқарымын қолдануға болады;

7.4.4 Қойғышты (18) үтіктен ажырату үшін батырмаға (8) басыңыз;

7.4.5 Үтікті қыздыру үшін оны қойғышпен (18) қосыңыз, қызу индикаторы (17) жанады;

7.4.6 Қажетті температураға жеткен кезде қызу индикаторы (17) сөнеді,

үтікті қолдануға болады.

7.5 Ұсыныстар

7.5.1 Үтіктеуді бастаудың алдында заттарды матаның түрлері бойынша сұрыптаңыз;

7.5.2 Үтік суығанға қарағанда тезірек қызады, сондықтан алдымен төмен температураны талап етуші заттарды, сосын жоғарырақ температураны талап етуші заттарды үтіктеу ұсынылады;

7.5.3 Егер мата бұдырлы немесе гофрленген болса, оны төмен температура кезінде үтіктеу дұрыс болады;

7.5.4 Егер матаның құрамында қоспалы талшықтар болса, онда ең төмен температураны талап етуші матаның температурасын орнату қажет;

7.5.5 Егер Сіз матаның құрамын білмесеңіз, онда температуралық режимді бұйымды қолдану кезінде байқалмайтын болатын ішкі бет жағынан шағын учаскені үтіктей отырып, тәжірибелі жолмен анықтаңыз;

7.5.6 Барқыт маталарды түк бағыты бойынша және осы жағын ғана үтіктеу керек, әйтпесе олар жылтырауды бастайды;

7.5.7 Жүннен, жібектен, синтетикадан жасалған заттарды жылтырауды болдырмау үшін ішкі бет жағынан үтіктеу ұсынылады;

7.5.8 Шетін маталарды ылғалданған дәкелі мата арқылы үтіктеген дұрыс болады.

7.6 «Автоажырату»

Аталған үлгі Сіздің қолайлығыңыз үшін «Автоажырату» атқарымымен жабдықталған. Үтік қозғалыссыз тік күйде тұрудан соң 8 минуттан кейін және қозғалыссыз көлденең күйде тұрудан соң – 30 секундтан кейін ажыратылады. Осы жағдайлардың кез келгенінде қолданушығы ескерту үшін автоажырату дыбыстық сигналы дыбысталатын болады және автоажырату индикаторы (6) жанып-өшетін болады. Үтікті автоажыратылу жағдайында іске қосу үшін оны тек жылтыту ғана жеткілікті, және электр құралының жұмысы жалғасатын болады. Егер ажырату кезінде үтіктің табаны (11) суып үлгерсе, онда жылжытудан кейін табан (11) қызуын бастайды. Қызу индикаторының (17) сөнугін тосыңыз және жұмысты жалғастырыңыз.

НАЗАР АУДАРЫҢЫЗ! «Автоажырату» атқарымы үтік сымсыз режимде қолданылған кезде және қойғыштан (18) ажыратылған кезде жұмыс істемейді.

7.7 «Өздігінен тазалау»


Ескерту – Өздігінен тазалауды табанның шүмектерінде жинақталған қақтар мен кірлерді кетіру үшін екі аптада бір рет жүргізіп отыру ұсынылады.

7.7.1 Суға арналған резервуарды (16) «МАКС» (13) белгісіне дейін толтырыңыз;

7.7.2 Үтікті қойғышқа (18) орнатыңыз;

7.7.3 Қуат беру баусымының (10) ашасын электр желісінің резеткісіне қосыңыз.

7.7.4 Температураны реттеуішті (15) ●●●.күйіне орнатыңыз. Қызу индикаторы (17) қызыл түспен жанады;

7.7.5 Буды беруді реттеуішті (3) күйіне ауыстырыңыз ;

- 7.7.6 Үтіктің қызуын және қызу индикаторының (17) сөнуін тосыңыз;
 7.7.7 Электр желісінің резеткісінен қуат беру баусымының (10) ашасын ажыратыңыз;
 7.7.8 Үтікті шұңғылшаның үстіне орналастырыңыз және ыстық су мен будың шығуы тоқтатылғанға дейін өздігінен тазалау (14) батырмасын басып ұстап тұрыңыз. 7.6.1-7.6.8 қадамдарын бірнеше рет қайталап істеңіз;
 7.7.9 Резервуардан (16) қалған суды ағызыңыз.

7.8 «Қаққа қарсы» атқарымы

Суға арналған резервуардың (16) ішіндегі сүзгі суды жұмсартады және табанда (11) қақтардың түзілуін болдырмайды. Сүзгі тұрақты болып табылады және ауыстыруда қажет етпейді.

7.9 «Тамшыға қарсы»

Аталған атқарым құрғақ үтіктеу кезінде табанның (11) саңылауларынан судың ағуынан қорғайды.

8 ТЕХНИКАЛЫҚ ҚЫЗМЕТ КӨРСЕТУ

8.1 Тазалау және күтім жасау

- Қуат беру баусымының (10) ашасын электр желісінің резеткісінен шығарыңыз, құралды суытыңыз;
- Суға арналған резервуардан (16) судың қалдықтарын ағызыңыз;
- Құралды дымқыл шүберекпен сүртіңіз;
- Құралды тазалаудан кейін әбден кептіріңіз;
- 7.6 т. қар.

НАЗАР АУДАРЫҢЫЗ! Үтіктітазалау үшін қажақтытазартқыш құралдарды қолданбаңыз.

8.2 Ұсыныстар

- Егер электр құралы істен шықса, оны өздігіңізден жөндеуге тырыспаңыз. Авторландырылған сервистік орталыққа жүгіну үзілді-кесілді ұсынылады.

9 САҚТАУ ЕРЕЖЕСІ

Бүлінулерге жол бермеу үшін құрылғыны тек зауыттық қаптамада ғана тасымалдаңыз. Құрылғыны тасымалдаудан немесе төмендетілген температура кезінде сақтаудан кейін оны бөлме температурасында екі сағаттан кем емес уақыт ұстау керек. Сақтаудың және қайтадан пайдаланудың алдында құралдың барлық бөліктерін тазалаңыз және толықтай кептіріңіз. Құралды құрғақ салқын балалар мен жануарларға қолжетімді емес орындарда, +0-тан +40 °C-қа дейінгі температура кезінде және 80%-дан аспайтын ауаның салыстырмалы ылғалдылығында сақтау ұсынылады. Бұйымды тасымалдау, тиеу, түсіру және сақтау кезінде пайдалану жөніндегі нұсқаулықта айтылғандардан басқа, келесі талаптарды басшылыққа алу керек:
 - бұйымның бүлінуіне және/немесе оның қаптамасы бүтіндігінің бұзылуына

әкеліп соқтыруы мүмкін әлеулі механикалық жүктемелерге бұйымды ұшыратуға тыйым салынады;

- бұйымның қаптамасына судың және басқа да сұйықтықтардың тиіп кетуіне жол бермеу қажет. Бұрын пайданудан болған бұйымды тасымалдаудың немесе теріс температурада сақтауға берудің алдында бұйымда судың жоқтығына көз жеткізу қажет. Бұйымның барлық беттері құрғақ болулары керек. Бұйымды температураның елеулі айырмаларынан және күннің тікелей сәулелерінің әсерінен қорғаңыз.

9.1 Кәдеге жарату



Бұйымды қате кәдеге жарату қоршаған ортаға орны толғысыз зиян келтіреді. Ақаулы бұйымды сонымен бірге пайдаланылған қуат беру элементтерін тұрмыстық қалдықтармен бірге лақтырмаңыз. Осы мақсаттар үшін мамандандырылған кәдеге жарату орталығына жүгініңіз. Сіз тұрмыстық бұйымдарды, жабдықтарды және пайдаланылған қуат беру элементтерін қайта өңдеуге қабылдаушы бекеттердің мекен-жайларын Сіздегі елді мекендегі муниципалдық қызметтен ала аласыз.

10 ҚЫЗМЕТТІК МЕРЗІМІ

Құралдың қызметтік мерзімі 3 жылды құрайды.

Дайындаушы-компания сатып алушылардың назарын бұйымды тұрмыстық мұқтаждықтардың аясында пайдалану және осы пайдалану жөніндегі нұсқаулықта келтірілген қолдану ережелерінің сақталуы кезінде бұйымның қызметтік мерзімінің осы нұсқаулықта көрсетілгеннен айтарлықтай асып кететіндігіне аударады. Дайындаушы-компания өзіне бұйымның пайдаланушылық сапасын нашарлатпайтын құрылымы мен жиынтықтылауына өзгерістер енгізу құқығын қалдырады.

НАЗАР АУДАРЫҢЫЗ! Бұйымды сатып алу кезінде жиынтықтылықты және жарамдылықты, сонымен бірге кепілдікті талонның дұрыс толтырылуын тексеріңіз.

11 ДАЙЫНДАУШЫНЫҢ КЕПІЛДІКТЕРІ

Сіздің назарыңызды кепілдікті мерзімінің ішінде келесі шарттардың сақталулары кезінде бұйымның тегін сервистік қызмет көрсетуге немесе жөндеуге қабылданатын болатындығына аударамыз:

Кепілдікті міндеттемелер онда сатылған күні, сериялық нөмірі, сатушы ұйымның мөрі (мөртабаны), сатушының қолтаңбасы көрсетілумен кепілдік талоны дұрыс толтырылған кезде жүзеге асырылады. Сізде дұрыс толтырылған кепілдік талоны болмаған кезде біз Сіздің аталған бұйымның сапасы бойынша талаптарыңыздан бас тартуға мәжбүр боламыз. Түсінбеушіліктерге жол бермеу үшін Сізден бұйыммен жұмысты бастаудың алдында пайдалану жөніндегі нұсқаулықпен мұқият танысып шығуды өтінеміз. Сіздің назарыңызды бұйымның тек тұрмыстық тағайындалуына аударамыз. Кепілдік шарттары иегердің үйінде кезеңдік техникалық қызмет көрсетуді қарастырмайды. Осы кепілдікті шарттардың құқықтық негіздемесі Ресей Федерациясының қолданыстағы заңнамасы, әсіресе, «Тұтынушылардың құқықтарын қорғау туралы» Федералдық заңы және Ресей Федерациясының Азаматтық кодексі болып табылады. Бұйымның кепілдікті мерзімі 24 айды құрайды. Бұл мерзім бөлшек желі арқылы сатылған күнінен бастап саналады. Біздің кепілдікті міндеттемелер кепілдікті мерзімнің ішінде анықталған, және өндірістік, технологиялық және конструктивтік, яғни, дайындаушы-компанияның кінәсі бойынша жол берілген ақаулармен шарттас ақаулықтарға ғана таралады.

11.1 Кепілдікті міндеттемелер келесілерге таралмайды:

11.1.1 Келесілердің нәтижесінде орын алған ақаулықтарға;

- қолданушы арқылы пайдалану жөніндегі нұсқаулықтағы нұсқамалардың сақталмауы;

- сыртқы немесе кез келген басқа әсермен шақырылған механикалық бүлінулерге;

- бұйымды тағайындалуы бойынша қолданбауға;

- бұйымға жаңбыр, қар, жоғары ылғалдылық, қызу, агрессивтік орталар, электр желісінің қуат беруші параметрлерінің пайдалану жөніндегі нұсқаулықтың талаптарына сәйкессіздігі секілді жағымсыз атмосфералық және сыртқы әсерлерге;

- аталған үлгінің технологиялық құрылымында қарастырылмаған, өндірушімен ұсынылмаған немесе мақұлданбаған керек-жарақтардың, шығын материалдарының және қосалқы бөлшектердің қолданылуына.

11.1.2 Уәкілетті емес тұлғалармен ашуға, жөндеуге немесе түрлендіруге ұшыраған бұйымға.

11.1.3 Келесідей бұйымды лайықсыз қолданудың немесе сақтаудың салдарынан орын алған ақаулықтарға:

- Бұйымның металл элементтерінде тотықтардың болуы;

- Желілік кабелдің үзілулері мен кесіктері;

- Сызаттар, жарықшақтар, корпустың, бұйымның пластик бөліктерінің күшті үйкелістері және бас.

11.1.4 Бұйымның асқын жүктелуінің нәтижесінде электрлі қозғалтқыштың немесе басқа да түйіндер мен бөлшектердің істен шығуына әкеліп

соқтырған ақаулықтарға.

11.1.5 Сериялық нөмірі оқылмайтын бұйымға.

11.1.6 Мезгілдік ауыстыруға жататын шығын материалдары, ауыстырмалы бөлшектер, сонымен бірге электр құралымен бірге жеткізілетін керек-жарақтар мен толымдаушылар (өлшегіш стақан).

11.1.7 Асқын жүктелудің мінсіз белгілеріне жататындар:

- бұйымның бөлшектері мен түйіндерінің деформациялануы мен балқуы;
- ротор мен қозғалтқыш статорының бір уақытта істен шығуы;
- сымдардың оқшаулағыштарының қараюы немесе күйі.

Сіздің назарыңызды бұйымды сервистік орталыққа жеткізу соңғы тұтынушы (иегері) арқылы немесе оның есебінен жүзеге асырылатындығына аударамыз. Құралға кепілдікті жағдайды орнату бойынша техникалық куәландыру тек авторландырылған сервистік орталықта жүргізіледі. Сервистік орталықтардың тізімін сатушыдан немесе **galaxy-tecs.ru** сайтынан білуге болады

12 ӨЗГЕ АҚПАРАТ

Импорттаушы: «Мегаполис» ЖШҚ.

Мекенжай: 432006, Ресей, Ульяновск қ., Локомотивная көш., 14.

Дайындаушы: Куори Электрикэл Эплаенсис (Груп) Ко., ЛТД.

Мекен-жай: № 48 Девелопинг РД, Чжоусян Таун, Цыси Сити, Чжэцзян, Қытай.

ҚХР жасалған.

Дайындалған күні сериялық нөмірде көрсетілген. Дайындаушының стандартына сәйкес сериялық нөмір келесілерден тұрады: тапсырыстың нөмірі / дайындалған айы мен жылы / бұйымның реттік нөмірі.