

Руководство пользователя

eplutus®

DVR-914

Автомобильный регистратор HD Инструкция пользователя

Благодарим

За покупку видеорегистратора DVR-914 1080p. Руководство пользователя содержит технические спецификации и инструкции по применению, эксплуатации и установке. Внимательно прочтите данное руководство перед применением.

Описание продукта

Данный продукт – сверхминиатюрная цифровая видеокамера с высокой четкостью, высококачественной цифровой видео и аудио записью, высокоскоростной передачей информации USB, функцией зарядки от USB.

Содержимое упаковки

Видеорегистратор
Зарядное устройство для машины
Кабель USB
Держатель

Руководство пользователя

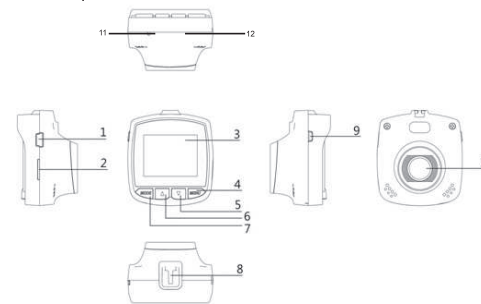
Свойства продукта

1. Мини ЦВР, 120-градусный обзор, класс A+ сверхширокоугольный объектив с высоким разрешением
2. Встроенная литиевая батарея может заряжаться в процессе записи видео
3. Непрерывное видео
4. 1.5-дюймовый ЖК дисплей на тонкопленочной технологии
5. Встроенный микрофон
6. Поддержка SD карты до 32ГБ
7. Регистрация движения
8. Функция блокировки файлов SOS
9. Циклическая запись, с установкой времени и даты

①

Описание функций кнопок продукта

Кнопки и розетка



- | | | |
|----------------------|-----------------|------------------|
| 1. Интерфейс USB | 2. Паз карты SD | 3. ЖК дисплей |
| 4. Кнопка MENU/Назад | 5. Кнопка Вниз | 6. Кнопка Вверх |
| 7. Кнопка Режим | 8. Держатель | 9. Вкл./Выкл./OK |
| 10. Линза | 11. Микрофон | 12. Сброс |

Заряд батареи

1. Индикатор питания батареи



2. Зарядка батареи:

- 1) Подключите зарядное устройство для машины к интерфейсу USB устройства.
- 2) Зарядка USB при помощи кабеля USB от ПК

②

Установка и извлечение карты SD

1. Вставьте карту SD в паз карты SD
2. Для извлечения карты SD слегка нажмите на карту SD

Меры предосторожности

1. Обратите внимание на положение карты SD при установке.
2. Если устройство и карта SD несовместимы, вставьте другую карту SD.
3. Используйте высокоскоростную карту SD (класс 6 и выше)

Включение/выключение ЦВР

1. Нажмите и удерживайте кнопку включения в течение 2 секунд для включения устройства.
2. Нажмите и удерживайте кнопку включения в течение 2 секунд для выключения устройства.

Настройки системы

В режиме готовности дважды нажмите кнопку меню для входа в интерфейс настроек системы.

1. Дата / время: YY/MM/DD
2. Автовыключение: Выкл. /1 мин./ 3 мин.
3. Язык: English /Русский/ Français / Deutsch / Español / Italiano / Simplified Chinese/ Polski / CZECH /Український/ Magyar
4. Частота: 50Гц/60Гц
5. Подсветка: Выкл./ 3 мин./5 мин./10 мин.
6. номер машины: для установки номера машины
7. Поворот изобра-я: Выкл. /Вкл.
8. Форматировать: SD-карта/Все данные будут удалены/ Отмена/ ОК
9. Настройка по умолч.: Сброс к заводским установкам/ Отмена/ ОК
10. Версия: отображение версии микро ПО

Переключение режимов

1. Быстрое однократное нажатие кнопки Режим – для входа в режим фото. Иконка режима фото будет отображена в левом верхнем углу экрана камеры.
2. Быстрое двойное нажатие кнопки Режим – для входа в режим воспроизведения.

③

3. Быстрое тройное нажатие кнопки Режим – для входа в режим видеозаписи.
- Настройки видеозаписи**
- В режиме видеозаписи нажмите кнопку Меню для входа в настройки видео, затем нажмите кнопку Вверх/Вниз для выбора нужного меню. Нажмите кнопку включения с функцией ОК для подтверждения.

1. Разрешение: 1080FHD 1920x1080/ 1080P 1440x1080/ 720P 1280x720P/ WVGA 848x480/ VGA 640x480/ QVGA 320x240
2. Циклическая запись: Выкл. /1 мин./ 3 мин./ 5 мин. / 10 мин.
3. Экспозиция: +2.0,+5/3,+4/3,+1.0,+2/3,+1/3,+0.0,-1/3,-2/3,-1.0,-4/3,-5/3,-2.0
4. Распознавание движения: Выкл. /Вкл.
5. Запись аудио: Выкл. /Вкл.
6. Штмп даты/времени: Выкл. /Вкл.
7. Гироскоп: Выкл. / 2G / 4G / 8G
8. Звук клавиш: Выкл. /Вкл.
9. Контроль парковки: Выкл. /Вкл.

Быстрая кнопка для функции без звука/SOS

Если камера в режиме видеозаписи, быстро нажмите кнопку Меню для отключения звука микрофона, иконка микрофона в левом нижнем углу камеры исчезнет. Нажмите кнопку Меню снова, появится микрофон и его иконка в левом нижнем углу камеры.

Если камера пишет, нажмите и удерживайте кнопку Меню для блокировки данного файла.

Настройка фотографий

Включите устройство, один раз нажмите кнопку Меню для входа в режим фото. Нажмите кнопку включения (с функцией ОК) для фотографирования. В режиме фото нажмите кнопку Вверх/Вниз для изменения цифрового зума. В режиме фото нажмите кнопку Меню для входа в режим настройки фотографий ЦВР.

④

Кнопками Вверх/Вниз выберите нужно меню, нажмите кнопку включения для подтверждения.

1. Режим съёмки: Одиночный/ 2 сек. / 5 сек. / 10 сек.
2. Разрешение: 12M 4000x3000/ 10M 3648x2736/ 8M 3264x2448/ 5M 2592x1944/ 3M 2048x1536/ 2MHD 1920x1080/ VGA 640x480/ 1.3M 1280x960
3. Серия: Выкл. /Вкл.
4. Качество: Высокое /Стандартное /Экономичное
5. Чёткость: Сильно /Стандартное/Мягко
6. Баланс белого: Авто/Солнечно /Облачно /Лампа накаливания/ Флуоресцент
7. Цвет: Цвет/Чёрно-белый/Сепия
8. ISO: Авто/ 100/ 200/ 400
9. Экспозиция: +2.0,+5/3,+4/3,+1.0,+2/3,+1/3,+0.0,-1/3,-2/3,-1.0,-4/3,-5/3,-2.0
10. Стабилизация: Выкл. /Вкл.
11. Быстрый просмотр: Выкл. /2 сек. / 5 сек.
12. Штмп даты/времени: Выкл. /Дата / Дата/время

Настройки режима воспроизведения

В режиме видео, быстро нажмите кнопку Режим для входа в режим воспроизведения. Нажмите кнопку включения (с функцией ок) для просмотра видео. Нажмите кнопку Вверх/Вниз для просмотра предыдущего или следующего видео.

В режиме воспроизведения нажмите кнопку Меню для входа в настройки режима воспроизведения.

1. Удалить: Удалить текущ. /Удалить все
2. Защита: Забл. текущ. /Разбл. текущ. /Забл. Все/Разбл. Все

⑤

Примечание

Неправильное применение может причинить поломку устройства. Если это произойдет, используйте инструмент в форме иглы для нажатия кнопки Сброс для возобновления работы камеры.

Техническая спецификация

| | |
|------------------------|---|
| ЖК экран | 1,5-дюймовый ЖК дисплей на тонкопленочной технологии |
| Видео разрешение | FHD 1920x1080 25fps; HD1280x720 30fps; |
| Линза | 120-градусная широкоугольная |
| Языки | Английский/ упрощенный китайский/ сложный китайский/ японский / русский |
| Формат фото | JPEG |
| Формат видео | AVI |
| Регистрация движения | Вкл./Выкл. |
| Датчик поворота экрана | Блокировка файла при столкновении или ДТП и его сохранение |
| Циклическая запись | Выл./ 1 мин/ 3 мин/ 5 мин |
| USB интерфейс | USB 2.0 |
| Рабочая температура | 0°C~60°C |
| Температура хранения | -10°C~60°C |
| Карта памяти | Поддержка карты SD до 32ГБ, класс 6 и выше |
| Напряжение | 5В/1А |
| Мощность батареи | Встроенная многократно заряжаемая литиевая батарея 120 мАч |

⑥