

Shark

БЕСПРОВОДНОЙ РУЧНОЙ ПЫЛЕСОС

WV200EU

ИНСТРУКЦИЯ



УКАЗАНИЯ ПО ТЕХНИКЕ БЕЗОПАСНОСТИ ПРИБОР ПРЕДНАЗНАЧЕН ТОЛЬКО ДЛЯ БЫТОВОГО ИСПОЛЬЗОВАНИЯ



ПРЕДОСТЕРЕЖЕНИЕ

Для снижения риска получения травм, пожара, поражения электрическим током и материального ущерба в результате неправильного использования прибора, внимательно соблюдайте приведенные ниже указания. В данном приборе имеются электрические соединения и подвижные части, представляющие потенциальную опасность для пользователя.

ИСТОЧНИК ПИТАНИЯ, ЗАРЯДНОЕ УСТРОЙСТВО И ПЫЛЕСОС ИМЕЮТ ЭЛЕКТРИЧЕСКИЕ СОЕДИНЕНИЯ:

- 1 В данном приборе **НЕТ** обслуживаемых частей.
- 2 **ЗАПРЕЩАЕТСЯ** использовать пылесос для сбора каких-либо жидкостей.
- 3 **ЗАПРЕЩАЕТСЯ** погружать пылесос в воду или иные жидкости.
- 4 В случае повреждения пылесоса необходимо немедленно прекратить его использование.
- 5 Во избежание пожара, взрыва или получения травм проверяйте пылесос и зарядное устройство перед каждым использованием.
- 6 **ЗАПРЕЩАЕТСЯ** использовать неисправный пылесос или зарядное устройство.
- 7 **ЗАПРЕЩАЕТСЯ** использовать данный прибор вне помещений или на мокрой поверхности. Используйте пылесос только на сухих поверхностях.
- 8 Если пылесос не работает надлежащим образом или подвергся падению, был поврежден, оставлен на улице или погружен в воду, верните его производителю для проведения проверки, ремонта или регулировки.
- 9 **ЗАПРЕЩАЕТСЯ** производить какие-либо действия с зарядным устройством или пылесосом мокрыми руками.
- 10 **ЗАПРЕЩАЕТСЯ** оставлять пылесос без присмотра во включенном состоянии.
- 11 Располагайте пылесос вдали от горячих поверхностей.
- 12 Всегда выключайте пылесос перед тем, как подключать его к зарядному устройству.
- 13 Используйте только зарядные устройства и аккумуляторы Shark®. Другие типы аккумуляторов могут взорваться и стать причиной травм и повреждения имущества.
- 14 Используйте зарядное устройство только на ровных и устойчивых поверхностях.
- 15 **ЗАПРЕЩАЕТСЯ** сжигать прибор, даже если он не подлежит восстановлению, так как литий-ионный аккумулятор может взорваться при контакте с пламенем.

ОБЩИЕ УКАЗАНИЯ ПО ЭКСПЛУАТАЦИИ

- 16 **ЗАПРЕЩАЕТСЯ** переносить зарядное устройство за сетевой шнур или тянуть за сетевой шнур с целью отключения зарядного устройства от электрической розетки. Для отключения от розетки следует взяться за вилку и потянуть на себя.
- 17 Располагайте сетевой шнур зарядного устройства вдали от горячих поверхностей.
- 18 Используйте прибор только в соответствии с настоящим руководством.
- 19 Обеспечьте надлежащее освещение рабочей зоны.
- 20 Во избежание непреднамеренного пуска всегда выключайте пылесос перед тем, как брать в руки или переносить его, а также перед подсоединением или отсоединением зарядного устройства, пылесборника, фильтра или любых аксессуаров.
- 21 **ЗАПРЕЩАЕТСЯ** вставлять какие-либо предметы в отверстия прибора.
- 22 **ЗАПРЕЩАЕТСЯ** использовать прибор, если какое-либо из отверстий заблокировано. Не допускайте скопления пыли, ворса, волос или иного мусора, способного снизить поток воздуха.
- 23 Этот пылесос - не игрушка и не является средством развлечения. Дети старше 8 лет и лица с ограниченными физическими, сенсорными или умственными способностями могут использовать пылесос только под присмотром или после получения инструкций по безопасному использованию и осознания рисков, связанных с этим оборудованием. Очистка или обслуживание пылесоса детьми могут осуществляться только под присмотром.
- 24 **ЗАПРЕЩАЕТСЯ** использовать пылесос без установленных пылесборника и фильтра.
- 25 **ЗАПРЕЩАЕТСЯ** использовать пылесос при ограниченном воздушном потоке. Если всасывающий канал заблокирован, выключите пылесос. Удалите все мешающие предметы, после чего снова включите пылесос.

ВНИМАТЕЛЬНО ПРОЧИТАЙТЕ ИНСТРУКЦИЮ ПЕРЕД ИСПОЛЬЗОВАНИЕМ ПРИБОРА

25 Держите всасывающее сопло на безопасном расстоянии от волос, лица, пальцев, необутых ног или свободной одежды.

26 Используйте только рекомендованные производителем насадки.

27 **ЗАПРЕЩАЕТСЯ** осуществлять подзарядку аккумулятора при температуре ниже 10 °С или выше 40 °С. Подзарядка, выполняемая неправильно или при температуре за пределами указанного диапазона, может стать причиной повреждения аккумулятора и повышает риск пожара.

28 Храните прибор в помещении. **ЗАПРЕЩАЕТСЯ** эксплуатировать или хранить прибор при температуре ниже 3 °С. Перед работой убедитесь, что прибор прогрет до комнатной температуры.

ПЫЛЕСБОРНИК/ФИЛЬТРЫ/АКСЕССУАРЫ

Перед включением пылесоса:

29 Убедитесь, что фильтр полностью просох после очистки.

30 Убедитесь, что пылесборник и фильтр установлены на место после технического обслуживания.

31 Убедитесь, что аксессуары не закупорены, и держите всасывающее сопло на безопасном расстоянии от лица и тела.

32 Используйте только фильтры и аксессуары марки Shark®. Использование продуктов других марок приведет к аннулированию гарантии.

ОБЩИЕ УКАЗАНИЯ ПО ОЧИСТКЕ

33 **ЗАПРЕЩАЕТСЯ** использовать пылесос для сбора твердых или острых предметов, таких как стекло, гвозди, шурупы или монеты, которые могут повредить прибор.

34 **ЗАПРЕЩАЕТСЯ** использовать пылесос для сбора пыли от гипсокартона, каминного пепла или золы.

35 **ЗАПРЕЩАЕТСЯ** использовать пылесос в качестве насадки с мощными приборами для сбора пыли.

36 **ЗАПРЕЩАЕТСЯ** использовать пылесос для сбора сигаретного пепла или тлеющих предметов, таких как угли, окурки или спички.

37 **ЗАПРЕЩАЕТСЯ** использовать пылесос для сбора легковоспламеняющихся или горючих материалов (таких как жидкость для розжига, бензин или керосин) или в метлах, где такие материалы могут находиться.

38 **ЗАПРЕЩАЕТСЯ** использовать пылесос для сбора токсичных растворов (таких как хлорсодержащий отбеливатель, нашатырный спирт или очиститель водосточных труб).

39 **ЗАПРЕЩАЕТСЯ** использовать пылесос в замкнутых пространствах, где присутствуют пары краски, разбавители краски, средства для противомольной обработки, горячая пыль или другие взрывоопасные или токсичные материалы.

40 **ЗАПРЕЩАЕТСЯ** погружать пылесос в воду или иные жидкости.

41 Будьте предельно осторожны при уборке на лестнице.

ЛИТИЙ-ИОННЫЙ АККУМУЛЯТОР

42 Источником питания прибора является аккумулятор. **ЗАПРЕЩАЕТСЯ** переносить прибор, держа палец на кнопке включения питания. **ЗАПРЕЩАЕТСЯ** осуществлять подзарядку прибора во включенном состоянии.

43 Используйте для зарядки только зарядное устройство из комплекта поставки.

Применение неправильного зарядного устройства может повлечь риск пожара.

44 Используйте прибор только с аккумулятором из комплекта поставки. Применение любого другого аккумулятора может повлечь риск пожара и получения травм.

45 При нарушении условий эксплуатации жидкость может вытечь из аккумулятора.

Избегайте контакта с жидкостью, так как она может вызывать раздражение или ожоги. В случае контакта промойте место попадания жидкости водой. При попадании жидкости в глаза обратитесь к врачу.

46 Храните прибор в помещении. **ЗАПРЕЩАЕТСЯ** эксплуатировать или хранить аккумулятор при температуре ниже 3 °С или выше 40 °С во избежание сокращения его срока службы.

47 **ЗАПРЕЩАЕТСЯ** подвергать прибор воздействию открытого пламени или температуры выше 130 °С, так как это может стать причиной взрыва.

48 В данном приборе **НЕТ** обслуживаемых частей. В целях безопасности **ЗАПРЕЩАЕТСЯ** изменять конструкцию или пытаться отремонтировать прибор.

СНЯТИЕ И УТИЛИЗАЦИЯ АККУМУЛЯТОРА

В данном приборе используются перезаряжаемые и повторно используемые аккумуляторы. Если аккумулятор более не в состоянии удерживать заряд, его следует извлечь из пылесоса и сдать на переработку. **ЗАПРЕЩАЕТСЯ** сжигать или выбрасывать аккумулятор.

Если аккумулятор подлежит замене, утилизируйте его или сдайте на переработку в соответствии с местными нормами и правилами. В некоторых регионах законодательно запрещено выбрасывать отработанные аккумуляторы в мусорные контейнеры или на полигоны твердых бытовых отходов. Направьте отработанный аккумулятор в авторизованный центр сбора вторсырья или продавцу для последующей переработки. Для получения информации о том, куда можно сдать отработанный аккумулятор, обратитесь в местный центр по переработке отходов.

www. **sharkhome.ru**



**ЛИТИЙ-ИОННЫЙ
АККУМУЛЯТОР ДОЛЖЕН
УТИЛИЗИРОВАТЬСЯ.**



ИНФОРМАЦИЯ ДЛЯ ЗАПИСИ

Номер модели: _____

Код даты: _____

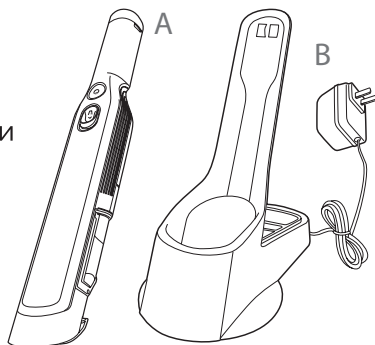
Код даты: _____
(сохранять кассовый чек)

Магазин: _____



КОМПЛЕКТАЦИЯ

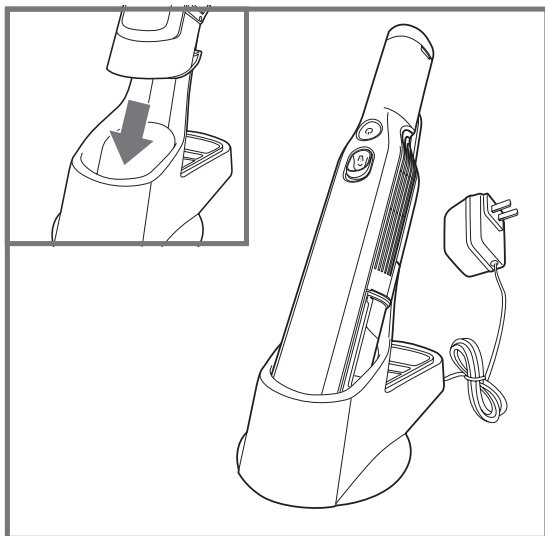
- Ⓐ Беспроводной ручной пылесос
- Ⓑ Зарядное устройство
- Ⓒ Универсальная насадка для уборки шерсти с различных поверхностей
- Ⓓ Щелевая насадка-щетка
- Ⓔ Подставка для аксессуаров (крепится к зарядному устройству)



ПОДЗАРЯДКА АККУМУЛЯТОРА

Перед первым использованием литий-ионный аккумулятор необходимо полностью зарядить, даже если он поставляется частично заряженным. Поместите пылесос в зарядное устройство всасывающим соплом вниз. Подключите зарядное устройство к электрической розетке.

ПРИМЕЧАНИЕ: При первом использовании полностью разрядите аккумулятор, чтобы правильно подготовить его к дальнейшей эксплуатации. Для полной разрядки требуется приблизительно 2,5 часа.



Прибор
используется



Постоянно
горит синим

Низкий заряд
аккумулятора



Мигает

Подзарядка



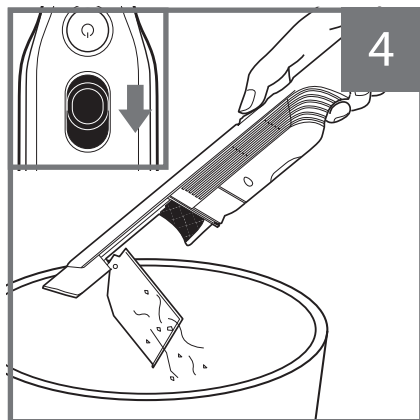
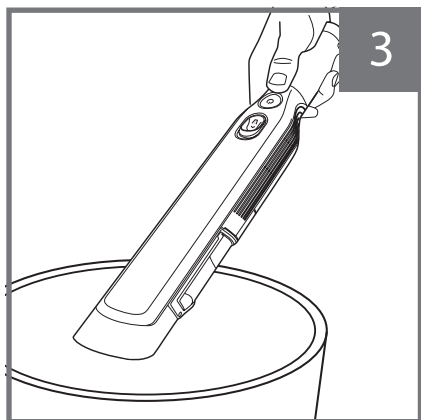
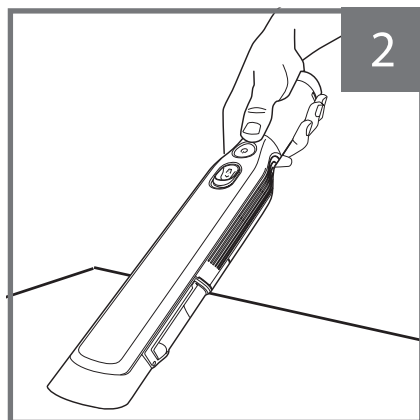
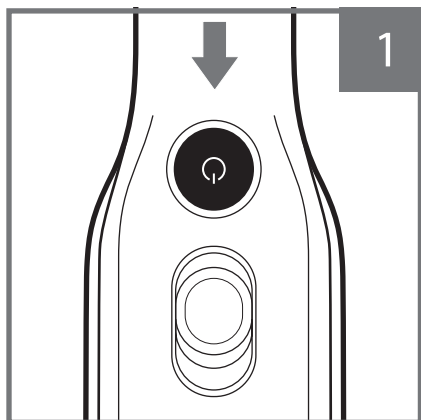
Плавно изменяется от
яркого к тусклому и
наоборот

Аккумулятор
заряжен



Горит тусклым
светом

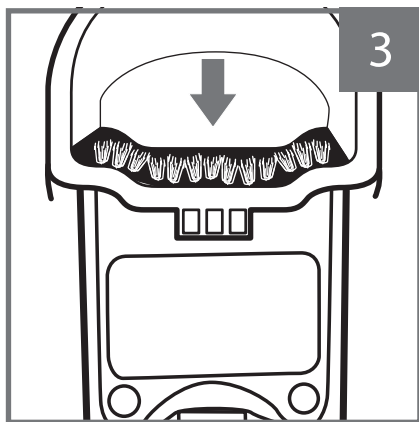
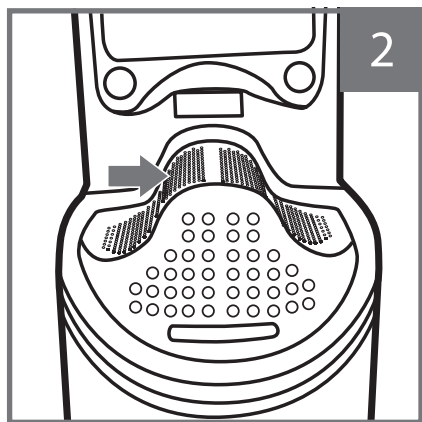
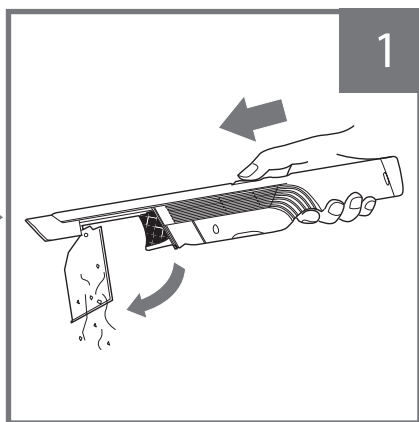
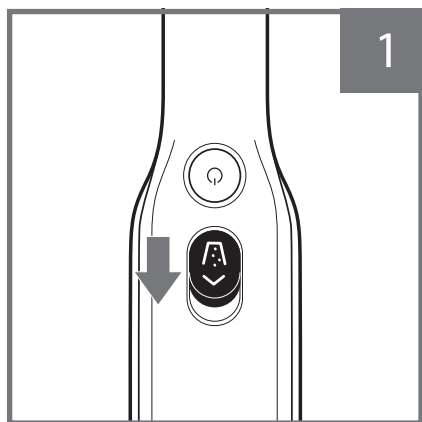
ИСПОЛЬЗОВАНИЕ БЕСПРОВОДНОГО РУЧНОГО ПЫЛЕСОСА



1. Нажмите кнопку «Питание».
2. Проведите всасывающим соплом по очищаемой поверхности.
3. Расположите ручной пылесос над мусорным ведром.
4. Нажмите кнопку открывания пылесборника для удаления мусора.

ТЕХНИЧЕСКОЕ ОБСЛУЖИВАНИЕ

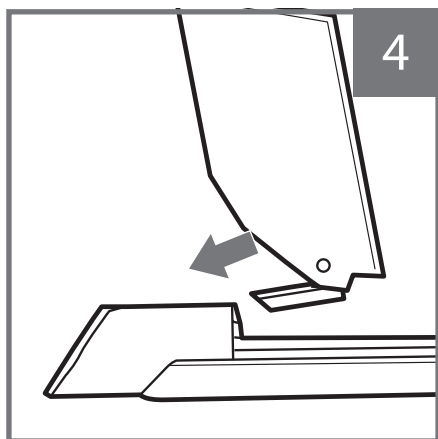
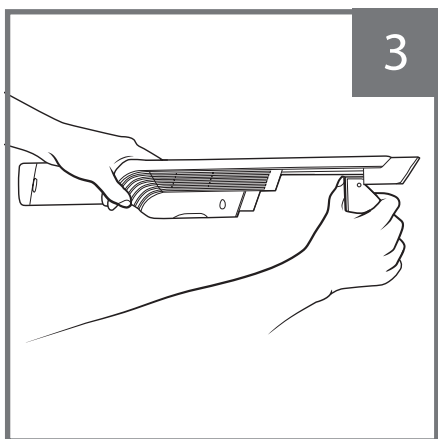
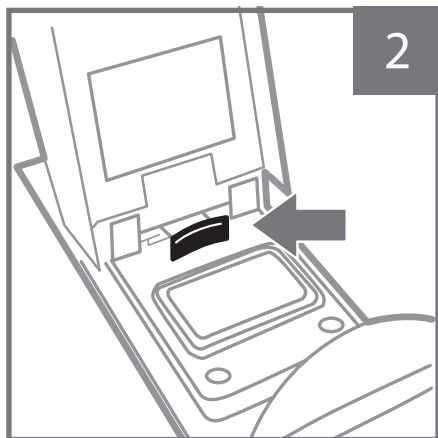
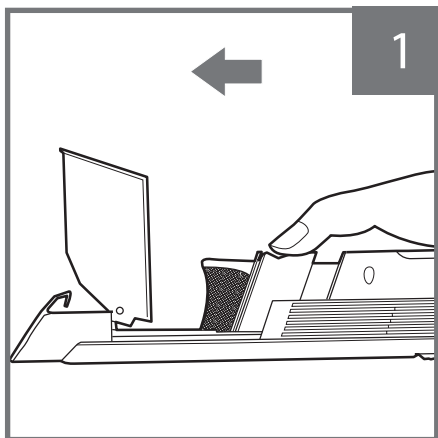
ОЧИСТКА ПЫЛЕСБОРНИКА



1. При выключенном питании нажмите кнопку открывания пылесборника, после чего пылесборник повернется в открытое положение.
2. Слегка постучите по сетке фильтра пылесборника для удаления пыли и мусора.
3. Аккуратно протрите щетину пылесборника тряпкой для удаления пыли и грязи.

ТЕХНИЧЕСКОЕ ОБСЛУЖИВАНИЕ

ОЧИСТКА ПЫЛЕСБОРНИКА



1. При открытом пылесборнике и выключенном питании сдвиньте корпус фильтра вперед для извлечения.

2. Откройте пылесборник и нажмите на фиксатор.

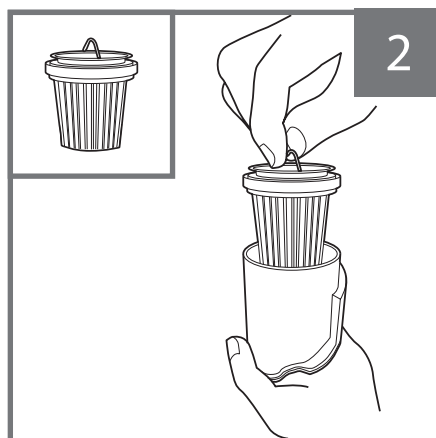
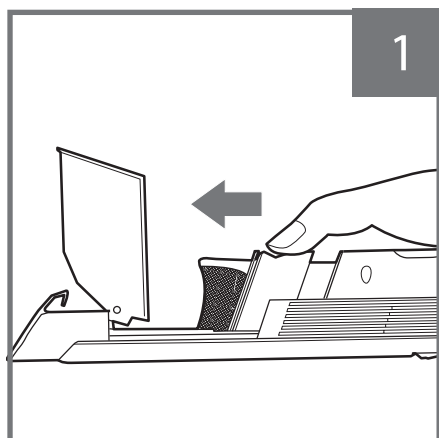
3. Нажимая фиксатор в направлении пылесборника, извлеките пылесборник из прибора. Вымойте пылесборник вручную, используя только теплую воду, и дайте всем частям высохнуть естественным способом перед повторной установкой.

4. Для повторной установки введите фиксатор пылесборника в паз в нижней части сопла до щелчка.

ПРИМЕЧАНИЕ: Не допускается мыть какие-либо части данного пылесоса или аксессуары к нему в посудомоечной машине.

ТЕХНИЧЕСКОЕ ОБСЛУЖИВАНИЕ

ОЧИСТКА ФИЛЬТРА



1. При открытом пылесборнике и выключенном питании возьмитесь с двух сторон за корпус фильтра и сдвиньте его вперед.
2. Поднимите фильтр за металлическое кольцо для извлечения его из корпуса.

Чтобы очистить тканевый фильтр, постучите по нему для удаления пыли и крупных частиц. Для глубокой очистки промойте фильтр вручную, используя только теплую воду, и дайте ему высохнуть на воздухе в течение 24 часов перед повторной установкой. Для очистки корпуса фильтра извлеките фильтр, затем промойте корпус, используя только теплую воду.

ДИАГНОСТИКА И УСТРАНЕНИЕ НЕИСПРАВНОСТЕЙ

СОСТОЯНИЕ СВЕТОВОГО ИНДИКАТОРА	ЧТО ОЗНАЧАЕТ
Индикатор мигает синим цветом.	Низкий заряд аккумулятора.
Индикатор дважды мигает, затем следует пауза.	Произошла закупорка. Выключите питание и удалите мешающий предмет, затем снова включите питание.
Постоянно горит синим цветом.	Питание включено.
Яркость свечения индикатора плавно увеличивается и уменьшается.	Прибор заряжается.
Индикатор тускло горит синим цветом.	Прибор полностью заряжен.
Индикатор не горит.	Питание выключено или прибор требуется зарядить.

ДИАГНОСТИКА И УСТРАНЕНИЕ НЕИСПРАВНОСТЕЙ (ПРОДОЛЖЕНИЕ)

Пылесос не работает.

- Требуется подзарядка аккумулятора.
- Попробуйте использовать другую электрическую розетку для зарядки.
- Аккумулятор поврежден и подлежит замене.

Пылесос не всасывает мусор или мощность всасывания низкая.

- Пылесборник заполнен. Опорожните пылесборник.
- Требуется очистка или замена фильтра. Очистите или замените фильтр.
- Требуется подзарядка аккумулятора.
- Сетка фильтра засорена и подлежит очистке. Откройте пылесборник и очистите сетку фильтра.

Пыль высыпается из пылесоса.

- Фильтр установлен неправильно. Извлеките фильтр, затем установите повторно.
- Фильтр пылесборника поврежден или проколот, и подлежит замене.
- Пылесборник установлен неправильно. Снимите пылесборник, затем установите повторно.

Прибор подвергся падению, в результате чего пылесборник отсоединился.

- Для повторной установки введите фиксатор пылесборника в паз в нижней части сопла до щелчка.

ТЕХНИЧЕСКИЕ ХАРАКТЕРИСТИКИ

Напряжение аккумулятора:	10,8 В
Мощность двигателя:	115 Вт
Потребляемый ток:	10,6 А

РУССКИЙ

Авторское право © SharkNinja Operating LLC 2019.

SHARK ЯВЛЯЕТСЯ ЗАРЕГИСТРИРОВАННЫМ ТОВАРНЫМ ЗНАКОМ SHARKNINJA OPERATING LLC.

Иллюстрации могут отличаться от реального изделия.

sharkhome.ru

УСЛОВИЯ ГАРАНТИЙНОГО ОБСЛУЖИВАНИЯ

SharkNinja Operating LLC (далее Производитель) благодарит Вас за Ваш выбор, гарантирует высокое качество и безупречное функционирование данного изделия при соблюдении правил его эксплуатации.

Официальный срок службы — 2 года со дня передачи изделия конечному потребителю.

Учитывая высокое качество продукции, фактический срок эксплуатации может значительно превышать официальный. Вся продукция изготовлена с учетом условий эксплуатации и прошла соответствующую сертификацию на соответствие техническим требованиям.

Во избежание недоразумений, убедительно просим Вас при покупке внимательно изучить инструкцию по эксплуатации, условия гарантийных обязательств и проверить правильность заполнения гарантийного талона. В случае неправильного или неполного заполнения гарантийного талона обратитесь в торгующую организацию. Данное изделие представляет собой технически сложный товар бытового назначения.

Данным гарантийным талоном Производитель подтверждает принятие на себя обязательств по удовлетворению требований потребителей, установленных действующим законодательством о защите прав потребителей, иными нормативными актами в случае обнаружения недостатков изделия. Однако Производитель оставляет за собой право отказать как в гарантийном, так и в дополнительном сервисном обслуживании изделия в случае несоблюдения изложенных ниже условий.

Гарантийное обслуживание распространяется только на изделия, укомплектованные гарантийным талоном установленного образца.

Производитель устанавливает Гарантийный срок:

- **12** месяцев со дня передачи товара Потребителю.
- **6** месяцев со дня передачи товара Потребителю на комплектующие и аксессуары

Во избежание возможных недоразумений, сохраняйте в течение срока службы документы, прилагаемые к изделию при его продаже (товарный чек, кассовый чек, инструкция по эксплуатации, гарантийный талон в составе настоящей инструкции по эксплуатации).

Гарантийное сервисное обслуживание производится исключительно Авторизованными партнёрами Производителя, который указан на сайте sharkhome.ru

Вы также можете воспользоваться онлайн-поддержкой по адресу sharkhome.ru

Или путём звонка в нашу бесплатную службу обслуживания клиентов по телефону +7 800 555 85 12

для получения помощи и поддержки по продукту. Телефон работает с 10:00 до 19:00, с понедельника по пятницу, по рабочим дням по Московскому времени. Звонок является бесплатным, и вас сразу свяжут с представителем Производителя

Гарантийное обслуживание не распространяется на недостатки, которые возникли вследствие:

- Засоры. Для получения подробной информации о том, как можно устранить засор в вашей паровой швабре, следуйте указаниям в руководстве по эксплуатации.
- Случайное повреждение, неисправности, вызванные небрежным использованием или отсутствием ухода, неправильным использованием или обращением со шваброй не в соответствии с руководством по эксплуатации, поставляемым с прибором.
- Использование швабры в иных целях, помимо применения в быту.
- Использование деталей, собранных или установленных не в соответствии с руководством по эксплуатации.
- Использование деталей и аксессуаров неоригинального производства.
- Ремонт или изменения, выполненные сторонними организациями, кроме Авторизованных партнёров или ее агентов, если пользователь не докажет, что ремонт или изменения, выполненные другими лицами, не связаны с дефектом, в отношении которого подана претензия по гарантии.
- отклонений от Государственных Технических Стандартов (ГОСТов) и норм питающих сетей
- внешними электромагнитными полями, воздействия прямого солнечного света, высокой влажности и вибрации;
- действия непреодолимой силы (стихия, пожар, молния, землетрясение, наводнение т. п.);
- несчастных случаев, умышленных или неосторожных действий потребителя или третьих лиц, том числе самостоятельный ремонт
- попадания внутрь изделия посторонних предметов, веществ, жидкостей, насекомых, продуктов жизнедеятельности насекомых

Производитель оставляет за собой право отказать в гарантийном обслуживании товаров, в случае

- удаления или повреждения гарантийной пломбы (при её наличии)
- намеренного изменения, удаления, затирания или повреждения серийного номера товара, кроме естественных причин.

Гарантийное обслуживание не распространяется на следующие виды работ

- инструктаж и консультирование потребителя по использованию изделия;
- очистка изделия снаружи либо изнутри.

Предупреждение!

Во избежание возникновения механических, термических и электрических повреждений рекомендуется производить регулярное техническое обслуживание в Авторизованном сервисном центре, с периодичностью не менее одного раза в год, в зависимости от условий эксплуатации, что будет способствовать сохранению высокой производительности оборудования, а также увеличит его фактический срок службы.

Производитель и авторизованные сервисные центры не несут ответственности за все убытки, ущерб, включая упущенную выгоду и т.п., связанные с процессом ремонта.

Shark

ГАРАНТИЙНЫЙ ТАЛОН

Изделие	
Модель	
Серийный номер	
Дата продажи	
Особые отметки	

Продавец	
----------	--

Печать продавца

Исправное изделие в полном комплекте с Инструкцией по эксплуатации получил, условиями гарантийного обслуживания и списком АСЦ ознакомлен и согласен.

Подпись покупателя	
--------------------	--

ВНИМАНИЕ!

Гарантийный талон действителен только при наличии печати продавца!

