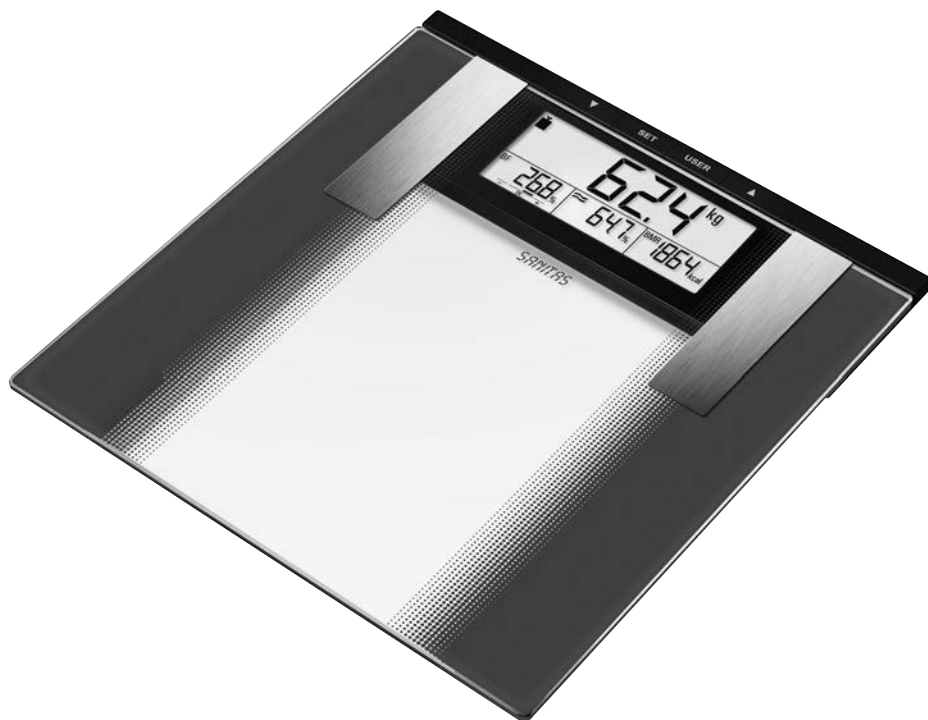


SANITAS

SBG 21

- D** Glas-Diagnosewaage
Gebrauchsanweisung
- GB** Glass diagnostic scale
Instruction for Use
- F** Pèse-personne
impédancemètre en verre
Mode d'emploi
- I** Bilancia diagnostica in vetro
Istruzioni per l'uso
- RUS** Стекланные
диагностические весы
Инструкция по применению



Serviceadresse:

Hans Dinslage GmbH

Riedlinger Straße 28

88524 Uttenweiler, GERMANY

Tel.-Nr.: +49 (0) 7374-915766

Fax-Nr.: +49 (0)7374-920723

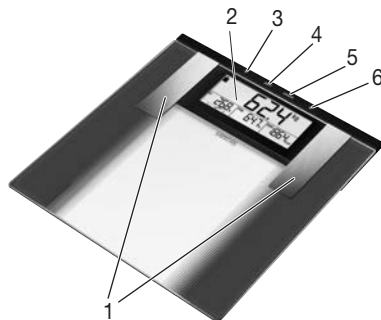
E-Mail: service@sanitas-online.de

CE

Bitte lesen Sie diese Gebrauchsanleitung aufmerksam durch, bewahren Sie sie für späteren Gebrauch auf, machen Sie sie anderen Benutzern zugänglich und beachten Sie die Hinweise.

1. Gerätebeschreibung

- 1 Elektroden
- 2 Display
- 3 Ab-Taste ▼
- 4 SET-Taste
- 5 USER-Taste
- 6 Auf-Taste ▲



2. Hinweise



Sicherheitshinweise

- Die Waage darf nicht von Personen mit medizinischen Implantaten (z.B. Herzschrittmacher) verwendet werden. Andernfalls kann deren Funktion beeinträchtigt sein.
- Nicht während der Schwangerschaft benutzen.
- Achtung, steigen Sie nicht mit nassen Füßen auf die Waage und betreten Sie die Waage nicht, wenn die Oberfläche feucht ist – Rutschgefahr!
- Batterien können bei Verschlucken lebensgefährlich sein. Bewahren Sie Batterien und Waage für Kleinkinder unerreichbar auf. Wurde eine Batterie verschluckt, nehmen Sie sofort medizinische Hilfe in Anspruch.
- Halten Sie Kinder vom Verpackungsmaterial fern (Erstickungsgefahr).
- Batterien dürfen nicht geladen oder mit anderen Mitteln reaktiviert, nicht auseinandergenommen, in Feuer geworfen oder kurzgeschlossen werden.



Allgemeine Hinweise

- Das Gerät ist nur zur Eigenanwendung, nicht für den medizinischen oder kommerziellen Gebrauch vorgesehen.
- Beachten Sie, dass technisch bedingt Messtoleranzen möglich sind, da es sich um keine geeichte Waage für den professionellen, medizinischen Gebrauch handelt.
- Altersstufen von 10 ... 100 Jahre und Größeneinstellungen von 100 ... 225 cm (3'3"–7'5") voreinstellbar. Belastbarkeit: max 180 kg (397 lb, 28 st). Ergebnisse in 100-g-Schritten (0,2 lb, 1 lb). Messergebnisse Körperfett-, Körperwasser- und Muskelanteil in 0,1%-Schritten.
- Der Kalorienbedarf wird in Schritten von 1 kcal angegeben. Der BMI-Wert (Body-Mass-Index) wird in 0,1-Schritten angezeigt.
- Im Auslieferungszustand ist die Waage auf die Einheiten „cm“ und „kg“ eingestellt. Auf der Rückseite der Waage befindet sich ein Druckknopf mit dem Sie auf „Pfund“ und „Stones“ umstellen können.
- Stellen Sie die Waage auf einen ebenen festen Boden; ein fester Bodenbelag ist Voraussetzung für eine korrekte Messung.
- Von Zeit zu Zeit sollte das Gerät mit einem feuchten Tuch gereinigt werden. Benutzen Sie keine scharfen Reinigungsmittel und halten Sie das Gerät niemals unter Wasser.
- Schützen Sie das Gerät vor Stößen, Feuchtigkeit, Staub, Chemikalien, starken Temperaturschwankungen und zu nahen Wärmequellen (Öfen, Heizungskörper).
- Reparaturen dürfen nur vom Sanitas Kundenservice oder autorisierten Händlern durchgeführt werden. Prüfen Sie jedoch vor jeder Reklamation zuerst die Batterien und tauschen Sie diese gegebenenfalls aus.

3. Informationen zur Diagnosewaage

Das Messprinzip der Diagnosewaage

Diese Waage arbeitet mit dem Prinzip der B.I.A., der Bioelektrischen-Impedanz-Analyse. Dabei wird innerhalb von Sekunden durch einen nicht spürbaren, völlig unbedenklichen und ungefährlichen Strom eine Bestimmung von Körperanteilen ermöglicht. Mit dieser Messung des elektrischen Widerstandes (Impedanz) und der Einberechnung von Konstanten bzw. individuellen Werten (Alter, Größe, Geschlecht, Aktivitätsgrad) kann der Körperfettanteil und weitere Größen im Körper bestimmt werden.

Muskelgewebe und Wasser haben eine gute elektrische Leitfähigkeit und daher einen geringeren Widerstand.

Knochen und Fettgewebe hingegen haben eine geringe Leitfähigkeit, da die Fettzellen und Knochen durch sehr hohen Widerstand den Strom kaum leiten.

Beachten Sie, dass die von der Diagnosewaage ermittelten Werte nur eine Annäherung an die medizinischen, realen Analysewerte des Körpers darstellen. Nur der Facharzt kann mit medizinischen Methoden (z.B. Computertomografie) eine exakte Ermittlung von Körperfett, Körperwasser, Muskelanteil und Knochenbau durchführen.

Der BMI wird aus eingegebener Körpergröße und gemessenem Gewicht errechnet.

Allgemeine Tipps

- Wiegen Sie sich möglichst zur selben Tageszeit (am besten morgens), nach dem Toilettengang, nüchtern und ohne Bekleidung, um vergleichbare Ergebnisse zu erzielen.
- Wichtig bei der Messung: Die Ermittlung des Körperfettes darf nur barfuß und kann zweckmäßig mit schwach befeuchteten Fußsohlen vorgenommen werden. Völlig trockene Fußsohlen können zu unbefriedigenden Ergebnissen führen, da diese eine zu geringe Leitfähigkeit aufweisen.
- Stehen Sie während des Messvorgangs still.
- Warten Sie einige Stunden nach ungewohnter körperlicher Anstrengung.
- Warten Sie ca. 15 Minuten nach dem Aufstehen, damit sich das im Körper befindliche Wasser verteilen kann.

Einschränkungen

Bei der Ermittlung des Körperfettes und der weiteren Werte können abweichende und nicht plausible Ergebnisse auftreten bei:

- Kindern unter ca. 10 Jahren,
- Leistungssportlern und Bodybuildern,
- Schwangeren,
- Personen mit Fieber, in Dialysebehandlung, Ödem-Symptomen oder Osteoporose,
- Personen, die kardiovaskuläre Medizin einnehmen,
- Personen, die gefäßerweiternde oder gefäßverengende Medikamente einnehmen,
- Personen mit erheblichen anatomischen Abweichungen an den Beinen bezüglich der Gesamtkörpergröße (Beinlänge erheblich verkürzt oder verlängert).

4. Batterien

Falls vorhanden, ziehen Sie den Batterie-Isolierstreifen am Batteriefachdeckel beziehungsweise entfernen Sie die Schutzfolie der Batterien und setzen Sie die Batterien gemäß Polung ein. Zeigt die Waage keine Funktion, so entfernen Sie die Batterien komplett und setzen Sie sie erneut ein.

Ihre Waage ist mit einer „Batteriewechselanzeige“ ausgestattet. Beim Betreiben der Waage mit zu schwachen Batterien erscheint auf dem Anzeigenfeld „LÜ“. Die Batterien müssen in diesem Fall ersetzt werden (2 x 3 V Lithium-Batterie CR 2032).

5. Benutzung

5.1 Gewicht messen

Stellen Sie die Waage auf einen ebenen festen Boden (kein Teppich); ein fester Bodenbelag ist Voraussetzung für eine korrekte Messung. Tippen Sie mit dem Fuß schnell und kräftig auf die Trittfäche Ihrer Waage! Es erscheint als Selbsttest die komplette Displayanzeige (Abb. 1) bis „0.0“ (Abb. 2) angezeigt wird. Nun ist die Waage zum Messen Ihres Gewichtes bereit.

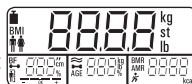


Abb. 1

Stellen Sie sich nun auf die Waage. Stehen Sie ruhig auf der Waage mit gleichmäßiger Gewichtsverteilung auf beiden Beinen. Die Waage beginnt sofort mit der Messung. Kurz darauf wird das Messergebnis angezeigt (Abb. 3). Wenn Sie die Trittfäche verlassen, schaltet sich die Waage nach 10 Sekunden ab. So lange bleibt das Messergebnis sichtbar.



Abb. 2

Achten Sie darauf, dass Sie die Waage immer zuerst einschalten und die Anzeige „0.0“ (Abb. 2) abwarten, bevor Sie sie betreten.



Abb. 3

5.2 Benutzerdaten einstellen

Um Ihren Körperfettanteil und weitere Körperwerte ermitteln zu können, müssen Sie die persönlichen Benutzerdaten einspeichern.

Die Waage verfügt über 10 Benutzerspeicherplätze, auf denen Sie und die Mitglieder Ihrer Familie die persönlichen Einstellungen abspeichern können.

Schalten Sie die Waage ein (siehe 5.1). Warten Sie, bis in der Anzeige „0.0“ erscheint.

Drücken Sie dann SET. Im Display erscheint nun blinkend der erste Speicherplatz. Nun können Sie folgende Einstellungen vornehmen:

Speicherplatz	1 bis 10
Geschlecht	männlich (♂), weiblich (♀)
Körpergröße	100 bis 225 cm (3'3" – 7'5")
Alter	10 bis 100 Jahre
Aktivitätsgrad	1 bis 5

Mit kurzem oder langem Drücken der Taste „auf“ ▲ oder „ab“ ▼ können Sie die jeweiligen Werte einstellen. Bestätigen Sie die Werte jeweils mit SET.

Danach ist die Waage zur Messung bereit. Wenn Sie keine Messung vornehmen, schaltet sich die Waage nach einigen Sekunden automatisch ab.

Aktivitätsgrade

Bei der Auswahl des Aktivitätsgrades ist die mittel- und langfristige Betrachtung entscheidend.

- **Aktivitätsgrad 1:** Keine körperliche Aktivität.
- **Aktivitätsgrad 2:** Geringe körperliche Aktivität.
Wenige und leichte körperliche Anstrengungen (z.B. Spazierengehen, leichte Gartenarbeit, gymnastische Übungen).
- **Aktivitätsgrad 3:** Mittlere körperliche Aktivität.
Körperliche Anstrengungen, mindestens 2- bis 4-mal pro Woche, jeweils 30 Minuten.
- **Aktivitätsgrad 4:** Hohe körperliche Aktivität.
Körperliche Anstrengungen, mindestens 4- bis 6-mal pro Woche, jeweils 30 Minuten.
- **Aktivitätsgrad 5:** Sehr hohe körperliche Aktivität.
Intensive körperliche Anstrengungen, intensives Training oder harte körperliche Arbeit, täglich, jeweils mindestens 1 Stunde.

5.3 Messung durchführen

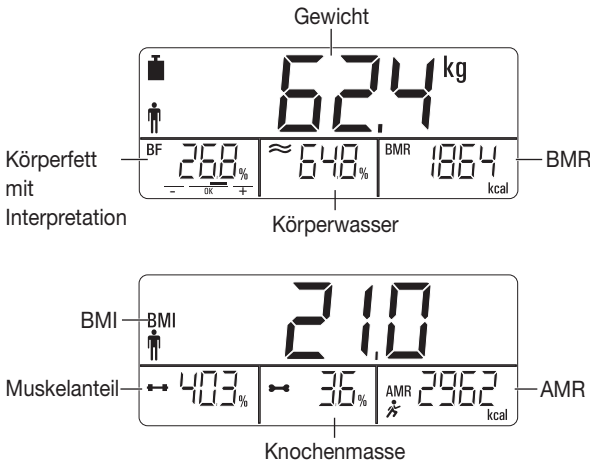
Nachdem alle Parameter eingegeben wurden, können nun Gewicht, Körperfett und die weiteren Werte ermittelt werden.

- Drücken Sie USER.
- Wählen Sie durch mehrfaches Drücken der Tasten „auf“ ▲ oder „ab“ ▼ den Speicherplatz aus, auf dem Ihre persönlichen Grunddaten gespeichert sind und bestätigen Sie mit USER. Ihre gespeicherten Einstellungen werden nacheinander angezeigt und „0.0“ erscheint.

- Steigen Sie barfuß auf die Waage und achten Sie darauf, dass Sie ruhig auf den Elektroden stehen.
- Nach der Gewichtsmessung erscheinen sämtliche ermittelten Werte.

Wichtig: Es darf kein Kontakt zwischen beiden Füßen, Beinen, Waden und Oberschenkeln bestehen. Andernfalls kann die Messung nicht korrekt ausgeführt werden.

Folgende Daten werden automatisch angezeigt:



Nach ca. 15 Sekunden schaltet sich die Waage automatisch ab.

6. Ergebnisse bewerten

Körpergewicht/Body-Mass-Index (Körpermassenzahl)

Der Body-Mass-Index (BMI) ist eine Zahl, die häufig zur Bewertung des Körpergewichts herangezogen wird. Die Zahl wird aus den Werten Körpergewicht und Körpergröße berechnet, die Formel hierzu lautet: $\text{Body-Mass-Index} = \frac{\text{Körpergewicht}}{\text{Körpergröße}^2}$. Die Einheit für den BMI lautet demzufolge $[\text{kg}/\text{m}^2]$.

Mann <20 Jahre

Alter	Untergewicht	Normalgewicht	Übergewicht
10	12,7–14,8	14,9–18,4	18,5–26,1
11	13,0–15,2	15,3–19,1	19,2–28,0
12	13,3–15,7	15,8–19,8	19,9–30,0
13	13,7–16,3	16,4–20,7	20,8–31,7
14	14,2–16,9	17,0–21,7	21,8–33,1
15	14,6–17,5	17,6–22,6	22,7–34,1
16	15,0–18,1	18,2–23,4	23,5–34,8
17	15,3–18,7	18,8–24,2	24,3–35,2
18	15,6–19,1	19,2–24,8	24,9–35,4
19	15,8–19,5	19,6–25,3	25,4–35,5

Frau <20 Jahre

Alter	Untergewicht	Normalgewicht	Übergewicht
10	12,7–14,7	14,8–18,9	19,0–28,4
11	13,0–15,2	15,3–19,8	19,9–30,2
12	13,3–15,9	16,0–20,7	20,8–31,9
13	13,7–16,5	16,6–21,7	21,8–33,4
14	14,2–17,1	17,2–22,6	22,7–34,7
15	14,6–17,7	17,8–23,4	23,5–35,5
16	15,0–18,1	18,2–24,0	24,1–36,1
17	15,3–18,3	18,4–24,4	24,5–36,3
18	15,6–18,5	18,6–24,7	24,8–36,3
19	15,8–18,6	18,7–24,9	25,0–36,2

Mann/Frau ≥20 Jahre

Alter	Untergewicht	Normalgewicht	Übergewicht
≥20	15,9–18,4	18,5–24,9	25,0–40,0

Quelle: Bulletin of the World Health Organization 2007;85:660-7; Adapted from WHO 1995, WHO 2000 and WHO 2004.

Beachten Sie, dass bei sehr muskulösen Körpern (Body Builder) die BMI-Interpretation ein Übergewicht ausweist. Der Grund hierfür ist, dass der weit überdurchschnittlichen Muskelmasse in der BMI-Formel keine Rechnung getragen wird.

Körperfettanteil

Nachfolgende Körperfettwerte geben Ihnen eine Richtlinie (für weitere Informationen wenden Sie sich bitte an Ihren Arzt!).

Mann
 - OK +

Alter	sehr gut	gut	mittel	schlecht
10-14	<11 %	11-16 %	16,1-21 %	>21,1 %
15-19	<12 %	12-17 %	17,1-22 %	>22,1 %
20-29	<13 %	13-18 %	18,1-23 %	>23,1 %
30-39	<14 %	14-19 %	19,1-24 %	>24,1 %
40-49	<15 %	15-20 %	20,1-25 %	>25,1 %
50-59	<16 %	16-21 %	21,1-26 %	>26,1 %
60-69	<17 %	17-22 %	22,1-27 %	>27,1 %
70-100	<18 %	18-23 %	23,1-28 %	>28,1 %

Frau
 - OK +

Alter	sehr gut	gut	mittel	schlecht
10-14	<16 %	16-21 %	21,1-26 %	>26,1 %
15-19	<17 %	17-22 %	22,1-27 %	>27,1 %
20-29	<18 %	18-23 %	23,1-28 %	>28,1 %
30-39	<19 %	19-24 %	24,1-29 %	>29,1 %
40-49	<20 %	20-25 %	25,1-30 %	>30,1 %
50-59	<21 %	21-26 %	26,1-31 %	>31,1 %
60-69	<22 %	22-27 %	27,1-32 %	>32,1 %
70-100	<23 %	23-28 %	28,1-33 %	>33,1 %

Bei Sportlern ist oft ein niedrigerer Wert festzustellen. Je nach betriebener Sportart, Trainingsintensität und körperlicher Konstitution können Werte erreicht werden, die noch unterhalb der angegebenen Richtwerte liegen.

Bitte beachten Sie jedoch, dass bei extrem niedrigen Werten Gesundheitsgefahren bestehen können.

Körperwasser

Der Anteil des Körperwassers liegt normalerweise in folgenden Bereichen:

Mann

Alter	schlecht	gut	sehr gut
10-100	<50%	50-65 %	>65%

Frau

Alter	schlecht	gut	sehr gut
10-100	<45%	45-60 %	>60%

Körperfett beinhaltet relativ wenig Wasser. Deshalb kann bei Personen mit einem hohen Körperfettanteil der Körperwasseranteil unter den Richtwerten liegen. Bei Ausdauer-Sportlern hingegen können die Richtwerte aufgrund geringer Fettanteile und hohem Muskelanteil überschritten werden.

Die Körperwasserermittlung mit dieser Waage ist nicht dazu geeignet, medizinische Rückschlüsse auf z. B. altersbedingte Wassereinlagerungen zu ziehen. Fragen Sie gegebenenfalls Ihren Arzt.

Grundsätzlich gilt es, einen hohen Körperwasseranteil anzustreben.

Muskelanteil

Der Muskelanteil liegt normalerweise in folgenden Bereichen:

Mann

Alter	wenig	normal	viel
10-14	<44%	44-57 %	>57 %
15-19	<43%	43-56 %	>56 %
20-29	<42%	42-54 %	>54 %
30-39	<41%	41-52 %	>52 %
40-49	<40%	40-50 %	>50 %
50-59	<39%	39-48 %	>48 %
60-69	<38%	38-47 %	>47 %
70-100	<37%	37-46 %	>46 %

Frau

Alter	wenig	normal	viel
10-14	<36%	36-43 %	>43 %
15-19	<35%	35-41 %	>41 %
20-29	<34%	34-39 %	>39 %
30-39	<33%	33-38 %	>38 %
40-49	<31%	31-36 %	>36 %
50-59	<29%	29-34 %	>34 %
60-69	<28%	28-33 %	>33 %
70-100	<27%	27-32 %	>32 %

Knochenmasse

Unsere Knochen sind wie der Rest unseres Körpers natürlichen Aufbau-, Abbau- und Alterungsprozessen unterworfen. Die Knochenmasse nimmt im Kindesalter rasch zu und erreicht mit 30 bis 40 Jahren das Maximum. Mit zunehmendem Alter nimmt die Knochenmasse dann wieder etwas ab. Mit gesunder Ernährung (insbesondere Kalzium und Vitamin D) und regelmäßiger körperlicher Bewegung können Sie diesem Abbau ein Stück weit entgegenwirken. Mit gezieltem Muskelaufbau können Sie die Stabilität Ihres Knochengerüsts zusätzlich verstärken.

Beachten Sie, dass diese Waage nicht den Kalziumgehalt der Knochen ausweist, sondern sie ermittelt das Gewicht aller Bestandteile der Knochen (organische Stoffe, anorganische Stoffe und Wasser).

Achtung: Bitte verwechseln Sie die Knochenmasse jedoch nicht mit der Knochendichte. Die Knochendichte kann nur bei medizinischer Untersuchung (z.B. Computertomographie, Ultraschall) ermittelt werden. Deshalb sind Rückschlüsse auf Veränderungen der Knochen und der Knochenhärte (z.B. Osteoporose) mit dieser Waage nicht möglich.

Die Knochenmasse lässt sich kaum beeinflussen, schwankt aber geringfügig innerhalb der beeinflussenden Faktoren (Gewicht, Größe, Alter, Geschlecht).

BMR

Der Grundumsatz (BMR = Basal Metabolic Rate) ist die Energiemenge, die der Körper bei völliger Ruhe zur Aufrechterhaltung seiner Grundfunktionen benötigt (z.B. wenn man 24 Stunden im Bett liegt). Dieser Wert ist im wesentlichen vom Gewicht, Körpergröße und dem Alter abhängig.

Er wird bei der Diagnosewaage in der Einheit kcal/Tag angezeigt und anhand der wissenschaftlich anerkannten Harris-Benedict-Formel berechnet.

Diese Energiemenge benötigt Ihr Körper auf jeden Fall und muss in Form von Nahrung dem Körper wieder zugeführt werden. Wenn Sie längerfristig weniger Energie zu sich nehmen, kann sich dies gesundheitsschädlich auswirken.

AMR

Der Aktivitätsumsatz (AMR = Active Metabolic Rate) ist die Energiemenge, die der Körper im aktiven Zustand pro Tag verbraucht. Der Energieverbrauch eines Menschen steigt mit zunehmender körperlicher Aktivität an und wird bei der Diagnosewaage über den eingegebenen Aktivitätsgrad (1–5) ermittelt.

Um das aktuelle Gewicht zu halten, muss die verbrauchte Energie in Form von Essen und Trinken dem Körper entsprechend wieder zugeführt werden. Wird über einen längeren Zeitraum hinweg weniger Energie zugeführt als verbraucht, holt sich der Körper die Differenz im wesentlichen aus den angelegten Fettspeichern, das Gewicht nimmt ab. Wird hingegen über einen längeren Zeitraum hinweg mehr Energie zugeführt als der berechnete Gesamt-Energie-Umsatz (AMR), kann der Körper den Energieüberschuss nicht verbrennen, der Überschuss wird als Fett im Körper eingelagert, das Gewicht nimmt zu.

Zeitlicher Zusammenhang der Ergebnisse

Beachten Sie, dass nur der langfristige Trend zählt. Kurzfristige Gewichtsabweichungen innerhalb von wenigen Tagen sind zumeist lediglich durch Flüssigkeitsverlust bedingt.

Die Deutung der Ergebnisse richtet sich nach den Veränderungen des Gesamtgewichts und der prozentualen Körperfett-, Körperwasser- und Muskelanteile sowie nach der Zeitdauer, mit welcher diese Änderungen erfolgen. Rasche Veränderungen im Bereich von Tagen sind von mittelfristigen Änderungen (im Bereich von Wochen) und langfristigen Änderungen (Monaten) zu unterscheiden.

Als Grundregel kann gelten, dass kurzfristige Veränderungen des Gewichts fast ausschließlich Änderungen des Wassergehalts darstellen, während mittel- und langfristige Veränderungen auch den Fett- und Muskelanteil betreffen können.

- Wenn kurzfristig das Gewicht sinkt, jedoch der Körperfettanteil steigt oder gleich bleibt, haben Sie lediglich Wasser verloren – z.B. nach einem Training, Saunagang oder einer nur auf schnellen Gewichtsverlust beschränkten Diät.
- Wenn das Gewicht mittelfristig steigt, der Körperfettanteil sinkt oder gleich bleibt, könnten Sie hingegen wertvolle Muskelmasse aufgebaut haben.

Wenn Gewicht und Körperfettanteil gleichzeitig sinken, funktioniert Ihre Diät – Sie verlieren Fettmasse. Idealerweise unterstützen Sie Ihre Diät mit körperlicher Aktivität, Fitness- oder Krafttraining. Damit können Sie mittelfristig Ihren Muskelanteil erhöhen. Körperfett, Körperwasser oder Muskelanteile dürfen nicht addiert werden (Muskelgewebe enthält auch Bestandteile aus Körperwasser).

7. Fehlmessung

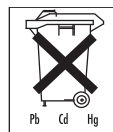
Stellt die Waage bei der Messung einen Fehler fest, wird „oL“ oder „Err“ angezeigt.

Wenn Sie sich auf die Waage stellen, bevor im Display „0.0“ angezeigt wird, funktioniert die Waage nicht korrekt.

Mögliche Fehlerursachen:	Behebung:
– Die maximale Tragkraft von 180 kg (397 lb, 28 St) wurde überschritten.	– Nur maximal zulässiges Gewicht wiegen.
– Der elektrische Widerstand zwischen Elektroden und Fußsohle ist zu hoch (z. B. bei starker Hornhaut).	– Die Messung bitte barfuß wiederholen. Feuchten Sie ggf. Ihre Fußsohlen leicht an. Entfernen Sie ggf. die Hornhaut an den Fußsohlen.
– Der Fettanteil liegt außerhalb des messbaren Bereichs (kleiner 3 % oder größer 55 %).	– Die Messung bitte barfuß wiederholen. – Feuchten Sie ggf. Ihre Fußsohlen leicht an.
– Der Wasseranteil liegt außerhalb des messbaren Bereichs (kleiner 25 % oder größer 75 %).	– Die Messung bitte barfuß wiederholen. – Feuchten Sie ggf. Ihre Fußsohlen leicht an.

8. Entsorgung

Die verbrauchten, vollkommen entladenen Batterien und Akkus sind über die speziell gekennzeichneten Sammelbehälter, die Sondermüllannahmestellen oder über den Elektrohändler zu entsorgen. Sie sind gesetzlich dazu verpflichtet, die Batterien zu entsorgen. Hinweis: Diese Zeichen finden Sie auf schadstoffhaltigen Batterien: Pb = Batterie enthält Blei, Cd = Batterie enthält Cadmium, Hg = Batterie enthält Quecksilber.



Bitte entsorgen Sie das Gerät gemäß der Elektro- und Elektronik-Altgeräte-Verordnung 2002/96/EC – WEEE (Waste Electrical and Electronic Equipment). Bei Rückfragen wenden Sie sich bitte an die für die Entsorgung zuständige kommunale Behörde.



9. Garantie

Sie erhalten 3 Jahre Garantie ab Kaufdatum auf Material- und Fabrikationsfehler des Produktes. Die Garantie gilt nicht:

- im Falle von Schäden, die auf unsachgemäßer Bedienung beruhen,
- für Verschleißteile,
- für Mängel, die dem Kunden bereits bei Kauf bekannt waren,
- bei Eigenverschulden des Kunden.

Die gesetzlichen Gewährleistungen des Kunden bleiben durch die Garantie unberührt. Für Geltendmachung eines Garantiefalles innerhalb der Garantiezeit ist durch den Kunden der Nachweis des Kaufes zu führen.

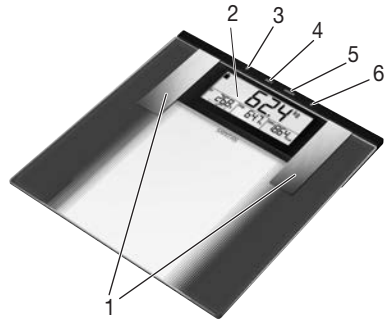
Die Garantie ist innerhalb eines Zeitraumes von 3 Jahren ab Kaufdatum gegenüber der Hans Dinslage GmbH, Riedlinger Straße 28, 88524 Uttenweiler, Germany geltend zu machen. Der Kunde hat im Garantiefall das Recht zur Reparatur der Ware bei unserem eigenen oder bei von uns autorisierten Werkstätten. Weitergehende Rechte werden dem Kunden (aufgrund der Garantie) nicht eingeräumt.

ENGLISH

Please read these instructions for use carefully and keep them for later use, be sure to make them accessible to other users and observe the information they contain.

1. Device description

1. Electrodes
2. Display
3. "Down" key ▼
4. "SET" key
5. "USER" key
6. "Up" key ▲



2. Notes



Safety notes

- The scales must not be used by persons with medical implants (e.g. heart pacemakers). Otherwise their function could be impaired.
- Do not use during pregnancy.
- Caution! Do not stand on the scale with wet feet and do not step on the scale when its surface is wet – danger of slipping!
- Batteries are highly dangerous if swallowed. Keep batteries and scale out of reach of small children. If batteries are swallowed, get medical help immediately.
- Keep children away from packing materials (danger of suffocation).
- Batteries must not be charged or reactivated by other means, taken apart, thrown into a fire or short-circuited.



General notes

- The unit is for personal use only and is not intended for medical or commercial applications.
- Please note that technically related measuring tolerances are possible, as the scale is not calibrated for professional medical applications.
- Ages 10 ... 100 years and height settings from 100 ... 225 cm (3'3"–7'5") can be preset. Load capacity: max. 180 kg (397 lb, 28 St). Result in steps of 100 g (0.2 lb, 1 lb). Measurements of body fat, body water and muscle density in steps of 0.1%.
- Calorie requirement is indicated in steps of 1 kcal. The BMI value (body mass index) is shown in increments of 0.1.
- When supplied to the customer, the scale is set to weigh and measure in "kg" and "cm". To the rear of the scale there is a push button which you can use to change to 'pounds' and 'stones'
- Place the scale on a firm level floor; a firm floor covering is required for correct measurement.
- The scale should be cleaned occasionally with a damp cloth. Do not use abrasive detergents and never immerse the scale in water.
- Protect the scale against hard knocks, moisture, dust, chemicals, major temperature fluctuations and heat sources which are too close (stove, heating radiators).
- Repairs may only be carried out by Sanitas customer service or authorized dealers. Before submitting any complaint, first check the batteries and replace them if necessary.

3. Information on the diagnostic scale

The measuring principle of the diagnostic scale

This scale operates according to the B.I.A. principle (bioelectric impedance analysis). This enables physical relationships to be measured within seconds by means of an undetectable, completely harmless electric current. The body fat percentage and other physical relationships in the body can be determined by measuring the electrical resistance (impedance), and the inclusion in a calculation of constants and individual parameters (age, height, gender, degree of activity).

Muscle tissue and water have good electrical conductivity, and therefore lower resistance.

Bones and fatty tissue, on the other hand, have low conductivity, as fat cells and bones conduct hardly any current as a result of their very high resistance.

Please be aware that values obtained from the diagnostic scale represent only an approximation of actual analytical medical data. Only a specialist physician can accurately determine body fat, body water, muscle percentage and bone structure using medical procedures (e.g. computed tomography).

The BMI is calculated using the height value entered and the measured weight value.

General tips

- If possible, always weigh yourself at the same time of day (preferably in the morning), after using the toilet, on an empty stomach and unclothed, in order to achieve comparable results.
- Important for the measurement: body fat can only be measured when barefoot and with the soles of the feet slightly moist. Completely dry soles can result in unsatisfactory measurements due to inadequate conductivity.
- Stand still during the measurement.
- Wait a few hours after unaccustomed strenuous activity.
- Wait approx. 15 minutes after getting up in the morning to allow the water in the body to distribute.

Limitations

When measuring body fat and other values, deviating and implausible results may occur in:

- children under approx. 10 years,
- competitive athletes and body builders,
- pregnant women,
- persons with fever, undergoing dialysis treatment or with symptoms of edema or osteoporosis,
- persons taking cardiovascular medication,
- persons taking vascular dilating or vascular constricting medication,
- persons with considerable anatomic deviations of the legs in relation to total body size (length of the legs considerably shortened or lengthened).

4. Batteries

If present, pull the battery insulating strip off the battery compartment cover or remove the battery's protective film and insert the battery according to the polarity. If the scale fails to operate, remove the battery completely and insert it again. Your scale is equipped with a "replace battery" indicator. When the scale is operated with a battery which is too weak, "L0" appears in the display field and the scale automatically switches off. The battery must be replaced in this case (2 x 3 V Lithium-Batterie CR 2032).

5. Operation

5.1 Weight measurement

Place the scale on a firm level floor (no carpet); a firm floor covering is required for correct measurement. Press quickly and forcefully with your foot on the platform of your scale!

The entire display (Fig 1) appears up to "0.0" (Fig. 2) as a self-test (tap-on technology). Now the scale is ready to measure your weight.

Stand on the scale without moving about and distribute your weight evenly on both legs. The scale immediately begins to measure your weight (Fig. 3).

The scale switches off 10 seconds after you step down from it. The measuring result remains visible during this time.

Make sure that you always switch on the scale first and wait for the display "0.0" (Fig. 2) before stepping on.



Fig. 1



Fig. 2



Fig. 3

5.2 Setting user data

To measure your body fat percentage and other physical data, you must enter your personal user parameters.

The scale includes over 10 memory spaces on which you and other members of your family can save personal settings.

Switch on the scale (see 5.1). Wait until the display shows “0.0”.

Then press “SET”. The first memory position will appear flashing on the display. Now you can enter the following settings:

Memory position	1 to 10
Sex	male (♂), female (♀)
Body size	100 to 225 cm (3'3" -7'5")
Age	10 to 100 years
Degree of activity	1 to 5

You can enter the relevant settings with short or long pressure on the “up” button ▲ or “down” button ▼. Confirm the settings in each case by pressing “SET”.

Then the scale is ready for measuring. If you do not carry out a measurement, the scale switches off automatically after several seconds.

Degree of activity

Selection of the degree of activity must refer to the medium and long term.

- **Degree of activity 1:** No physical activity.
- **Degree of activity 2:** Low physical activity.
A small amount of light physical effort (e.g. short walks, light garden work, gymnastic exercises).
- **Degree of activity 3:** Medium physical activity.
Physical effort for 30 minutes at least 2 to 4 times a week.
- **Degree of activity 4:** High physical activity.
Physical effort for 30 minutes at least 4 to 6 times a week.
- **Degree of activity 5:** Very high physical activity.
Intensive physical effort, intensive training or hard physical work for at least one hour daily.

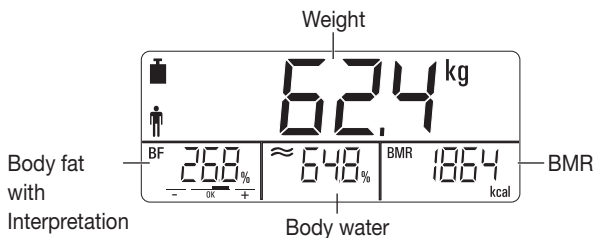
5.3 Taking measurements

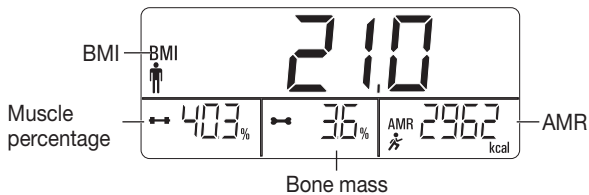
After all parameters have been entered, you can now measure your weight, body fat and the other data.

- Press “USER”.
- Press the “up” ▲ or “down” ▼ buttons several times to select the memory space in which your basic personal data is saved and confirm by pressing “USER”. Your saved settings will be displayed in succession and ‘0.0’ appears.
- Step onto the scale with bare feet and make sure that you are standing still on the electrodes.
- All values determined appear after weighing.

Important: There may be no contact between feet, legs, calves and thighs. Otherwise the measurement will not be performed correctly.

The following data are automatically displayed consecutively:





The scale switches itself off automatically after approx. 15 seconds.

6. Evaluation of results

Body weight/Body mass index

The body mass index (BMI) is a number that is often called upon to evaluate body weight. The number is calculated from body weight and height, the formula is – body mass index = body weight : height². The measurement unit for BMI is [kg/m²].

Mann <20 Jahre

Age	Underweight	Normal weight	Overweight
10	12,7–14,8	14,9–18,4	18,5–26,1
11	13,0–15,2	15,3–19,1	19,2–28,0
12	13,3–15,7	15,8–19,8	19,9–30,0
13	13,7–16,3	16,4–20,7	20,8–31,7
14	14,2–16,9	17,0–21,7	21,8–33,1
15	14,6–17,5	17,6–22,6	22,7–34,1
16	15,0–18,1	18,2–23,4	23,5–34,8
17	15,3–18,7	18,8–24,2	24,3–35,2
18	15,6–19,1	19,2–24,8	24,9–35,4
19	15,8–19,5	19,6–25,3	25,4–35,5

Frau <20 Jahre

Age	Underweight	Normal weight	Overweight
10	12,7–14,7	14,8–18,9	19,0–28,4
11	13,0–15,2	15,3–19,8	19,9–30,2
12	13,3–15,9	16,0–20,7	20,8–31,9
13	13,7–16,5	16,6–21,7	21,8–33,4
14	14,2–17,1	17,2–22,6	22,7–34,7
15	14,6–17,7	17,8–23,4	23,5–35,5
16	15,0–18,1	18,2–24,0	24,1–36,1
17	15,3–18,3	18,4–24,4	24,5–36,3
18	15,6–18,5	18,6–24,7	24,8–36,3
19	15,8–18,6	18,7–24,9	25,0–36,2

Man/Woman ≥20 years

Age	Underweight	Normal weight	Overweight
≥20	15,9–18,4	18,5–24,9	25,0–40,0

Source: Bulletin of the World Health Organization 2007;85:660-7; Adapted from WHO 1995, WHO 2000 and WHO 2004.

Note that with very muscular physiques (body builders), the BMI interpretation will show overweight. The reason for this is that no account is taken of well above average muscle mass in the BMI formula.

Body fat percentage

The following body fat percentages are for guidance (contact your physician for further information).

Man	OK	Woman	OK
-	+	-	+

Age	very good	good	average	poor
10–14	<11 %	11–16 %	16,1–21 %	>21,1 %
15–19	<12 %	12–17 %	17,1–22 %	>22,1 %
20–29	<13 %	13–18 %	18,1–23 %	>23,1 %
30–39	<14 %	14–19 %	19,1–24 %	>24,1 %
40–49	<15 %	15–20 %	20,1–25 %	>25,1 %
50–59	<16 %	16–21 %	21,1–26 %	>26,1 %
60–69	<17 %	17–22 %	22,1–27 %	>27,1 %
70–100	<18 %	18–23 %	23,1–28 %	>28,1 %

Age	very good	good	average	poor
10–14	<16 %	16–21 %	21,1–26 %	>26,1 %
15–19	<17 %	17–22 %	22,1–27 %	>27,1 %
20–29	<18 %	18–23 %	23,1–28 %	>28,1 %
30–39	<19 %	19–24 %	24,1–29 %	>29,1 %
40–49	<20 %	20–25 %	25,1–30 %	>30,1 %
50–59	<21 %	21–26 %	26,1–31 %	>31,1 %
60–69	<22 %	22–27 %	27,1–32 %	>32,1 %
70–100	<23 %	23–28 %	28,1–33 %	>33,1 %

A lower value is often found in athletes. Depending on the type of sports, training intensity and physical constitution, values may result which are below the recommended values stated.

It should, however, be noted that there could be a danger to health in the case of extremely low values.

Body water

The body water percentage is normally within the following ranges:

Man

Age	poor	good	very good
10-100	<50 %	50-65 %	>65 %

Woman

Age	poor	good	very good
10-100	<45 %	45-60 %	>60 %

Body fat contains relatively little water. Therefore persons with a high body fat percentage have body water percentages below the recommended values. With endurance athletes, however, the recommended values could be exceeded due to low fat percentages and high muscle percentage.

Body water measurement with this scale is not suitable for drawing medical conclusions, for example concerning age-related water retention. If necessary ask your physician.

Basically, a high body water percentage should be the aim.

Muscle percentage

The muscle percentage is normally within the following ranges:

Man

Age	low	normal	high
10-14	<44%	44-57 %	>57 %
15-19	<43%	43-56 %	>56 %
20-29	<42%	42-54 %	>54 %
30-39	<41%	41-52 %	>52 %
40-49	<40%	40-50 %	>50 %
50-59	<39%	39-48 %	>48 %
60-69	<38%	38-47 %	>47 %
70-100	<37%	37-46 %	>46 %

Woman

Age	low	normal	high
10-14	<36%	36-43 %	>43 %
15-19	<35%	35-41 %	>41 %
20-29	<34%	34-39 %	>39 %
30-39	<33%	33-38 %	>38 %
40-49	<31%	31-36 %	>36 %
50-59	<29%	29-34 %	>34 %
60-69	<28%	28-33 %	>33 %
70-100	<27%	27-32 %	>32 %

Bone mass

Like the rest of our body, our bones are subject to the natural development, degeneration and ageing processes. Bone mass increases rapidly in childhood and reaches its maximum between 30 and 40 years of age. Bone mass reduces slightly with increasing age. You can reduce this degeneration somewhat with healthy nutrition (particularly calcium and vitamin D) and regular exercise. With appropriate muscle building, you can also strengthen your bone structure.

Note that this scale will not show you the calcium content of your bones, but will measure the weight of all bone constituents (organic substances, inorganic substances and water).

Attention: Please do not confuse bone mass with bone density. Bone density can be determined only by means of a medical examination (e.g. computer tomography, ultrasound). It is therefore not possible to draw conclusions concerning changes to the bones and bone hardness (e.g. osteoporosis) using this scale. Little influence can be exerted on bone mass, but it will vary slightly within the influencing factors (weight, height, age, gender).

BMR

The basal metabolic rate (BMR) is the amount of energy required by the body at complete rest to maintain its basic functions (e.g. while lying in bed for 24 hours). This value largely depends on weight, height and age. It is displayed on the diagnostic scale in kcal/day units using the scientifically recognized Harris-Benedict formula.

Your body requires this amount of energy in any case and it must be reintroduced into your body in the form of nutrition. If you take on less energy over the longer term, this can be harmful to your health.

AMR

The active metabolic rate (AMR) is the amount of energy required daily by the body in its active state. The energy consumption of a human being rises with increasing physical activity and is measured on the diagnostic scale in relation to the degree of activity entered (1–5).

To maintain your existing weight, the amount of energy used must be reintroduced into the body in the form of food and drink. If less energy is introduced than is used over a longer period of time, your body will obtain the difference largely from the amount of fat stored and your weight will reduce. If, on the other hand, over a longer period of time more energy is introduced than the total active metabolic rate (AMR) calculated, your body will be unable to burn off the excess energy, and the excess will be stored in the body as fat and your weight will increase.

Results in relation to time

Note that it is only the long-term trend which counts. Short period fluctuations in weight over a few days are mostly the result of a loss of fluid.

The interpretation of the results will depend on changes in your: overall weight and body fat, body water and muscle percentages, as well as on the period during which these changes take place. Rapid changes within days must be distinguished from medium term changes (over weeks) and long term changes (months).

A basic rule is that short term changes in weight almost exclusively represent changes in water content, whereas medium and long term changes may also involve the fat and muscle percentages.

- If your weight reduces over the short term, but your body fat percentage increases or remains the same, you have merely lost water – e.g. after a training session, sauna session or a diet restricted only to rapid weight loss.
- If your weight increases over the medium term and the body fat percentage falls or stays the same, then you could have built up valuable muscle mass.

If your weight and body fat percentage fall simultaneously then your diet is working – you are losing fat mass. Ideally you should support your diet with physical activity, fitness or power training. By this means, you can increase your muscle percentage over the medium term.

7. Incorrect measurement

If the scale detects an error during weighing, “oL” or “Err” appears in the display.

If you step onto the scale before “0.0” appears in the display, the scale will not operate properly.

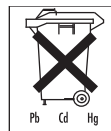
Possible causes of error:	Remedy:
– The maximum load-bearing capacity of 180 kg (397 lb, 28 St) was exceeded.	– Only weigh the maximum permissible weight.
– The electrical resistance between the electrodes and the soles of your feet is too high (e.g. with heavily callused skin).	– Repeat weighing barefoot. Slightly moisten the soles of your feet if necessary. Remove the calluses on the soles of your feet if necessary.
– Your body fat lies outside the measurable range (less than 3% or greater than 55%).	– Repeat weighing barefoot. – Slightly moisten the soles of your feet if necessary.
– Your percentage of water lies outside the measurable range (less than 25% or greater than 75%)	– Repeat weighing barefoot. – Slightly moisten the soles of your feet if necessary.

8. Disposal

Used, fully discharged batteries must be disposed of in a specially labeled collection container, at toxic waste collection points or through an electrical retailer. You are under legal obligation to dispose of batteries correctly.

Note: You will find these markings on batteries containing harmful substances:

Pb = battery containing lead, Cd = battery containing cadmium, Hg = battery containing mercury.



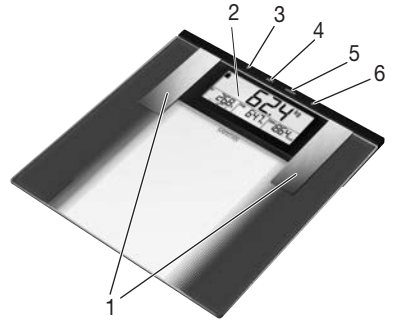
Please dispose of the device in accordance with the directive 2002/96/EC – WEEE (Waste Electrical and Electronic Equipment). If you have any queries, please refer to the local authorities responsible for waste disposal.



Lisez attentivement ce mode d'emploi, conservez-le pour un usage ultérieur, mettez-le à la disposition des autres utilisateurs et suivez les consignes.

1. Description du tensiomètre

1. Electrodes
2. Ecran
3. Touche « bas » ▼
4. Touche « SET »
5. Touche « USER »
6. Touche « haut » ▲



2. Remarques



Remarques de sécurité

- Cette balance ne doit pas être utilisée par des personnes munies d'implants médicaux (stimulateurs cardiaques, par exemple). Sinon leur fonctionnement risque d'être entravé.
- Ne pas utiliser pendant la grossesse.
- Attention, ne montez pas sur la balance les pieds mouillés et ne posez pas les pieds sur le plateau de pesée s'il est humide – vous pourriez glisser!
- Les piles avalées risquent de mettre la vie en danger. Laissez les piles et la balance hors de portée des jeunes enfants. Au cas où une pile a été avalée, faites immédiatement appel à un médecin.
- Ne laissez pas l'emballage à la portée des enfants (risque d'asphyxie).
- Les piles ne doivent être ni rechargées ni réactivées par d'autres méthodes ni démontées ni jetées dans le feu ni court-circuitées.



Remarques générales

- L'appareil est prévu strictement pour un usage personnel et non pas à des fins médicales ou commerciales.
- Notez que des variations de mesure d'ordre technique sont possibles, car cette balance n'est pas étalonnée en vue d'un usage médical professionnel.
- Niveaux d'âge de 10 à 100 ans et réglages de la taille de 100 à 225 cm (3'3" – 7'5") ajustables au préalable. Résistance : max 180 kg (397 lb, 28 St). Résultats par graduations de 100 g (0,2 lb, 1 lb). Résultats de mesure des parts de graisse corporelle, d'eau corporelle et de muscle par graduations de 0,1 %.
- Le besoin calorique est donné par graduations de 1 kcal. La valeur de l'IMC (indice de masse corporelle) est affichée par graduations de 0,1.
- À la livraison de la balance, le réglage des unités est en « cm » et « kg ». Au dos du pèse-personne se trouve un interrupteur vous permettant de basculer entre « livres » et « stones ».
- Posez la balance sur un sol plan et stable; une surface ferme est la condition préalable à une mesure exacte.
- De temps en temps, nettoyez l'appareil avec un chiffon humide. N'utilisez pas de nettoyant agressif et ne mettez jamais l'appareil sous l'eau.
- Mettez la balance à l'abri des chocs, de l'humidité, de la poussière, des produits chimiques, des fortes variations de température et évitez la proximité de sources de chaleur (fourneaux, radiateurs de chauffage).
- Les réparations doivent être effectuées uniquement par le service après-vente de Sanitas ou des revendeurs agréés. Cependant, avant de faire une réclamation, contrôlez d'abord les piles et changez-les, le cas échéant.

3. Informations sur la balance impédancemètre

Principe de mesure de la balance impédancemètre

Cette balance fonctionne selon le principe d'analyse d'impédance bioélectrique (B.I.A). A cet effet, un courant imperceptible, absolument sans risque et sans danger permet de connaître en quelques secondes le taux des tissus corporels. La mesure de la résistance électrique (impédance) ainsi que la prise en compte de constantes et, le cas échéant, de données individuelles (âge, taille, sexe, activité physique) permet de définir le taux de graisse corporelle et d'autres paramètres physiques.

Le tissu musculaire et l'eau ont une bonne conductibilité électrique et donc une faible résistance.

Par contre, les os et le tissu adipeux a une faible conductibilité, car les os et les cellules adipeuses sont très peu conducteurs en raison de leur résistance très élevée.

Notez que les valeurs déterminées par la balance impédancemètre ne représentent que des approximations par rapport aux analyses physiques effectives d'ordre médical. Seul un médecin spécialisé peut déterminer avec précision la graisse corporelle, la masse hydrique, le taux de masse musculaire et la masse osseuse par des méthodes médicales (tomographie, par ex.).

L'IMC est calculé à partir de la taille saisie et du poids mesuré.

Conseils généraux

- Pesez-vous, si possible, à la même heure (de préférence le matin), après la selle, à jeun et nu(e) afin d'obtenir des résultats comparables.
- Important: La détermination de la graisse corporelle doit toujours être faite pieds nus; si nécessaire, elle peut s'effectuer la plante des pieds légèrement humide. Il se peut que des mesures effectuées avec les pieds complètement secs ne conduisent pas à des résultats satisfaisants, car leur conductibilité est trop faible.
- Ne bougez pas pendant la mesure.
- Attendez quelques heures après un effort physique inhabituel.
- Après votre lever, attendez 15 minutes environ avant de faire la mesure pour que l'eau puisse se répartir dans le corps.

Restrictions

Il se peut que la détermination de la graisse corporelle et d'autres données présente des écarts et des résultats non plausibles dans les cas suivants:

- les enfants de moins de 10 ans environ,
- les sportifs de haut niveau et les personnes pratiquant le bodybuilding,
- les femmes enceintes,
- les personnes fiévreuses, en dialyse, présentant des symptômes d'œdèmes ou d'ostéoporose,
- les personnes sous traitement médical cardiovasculaire,
- les personnes prenant des médicaments vasodilatateurs ou vasoconstricteurs,
- les personnes présentant des écarts anatomiques sérieux des jambes par rapport à leur taille (jambes nettement courtes ou longues).

4. Piles

Tirez éventuellement sur la languette isolante de la pile sur le couvercle du compartiment à piles ou retirez le film de protection de la pile et introduisez-la en respectant la polarité. Si la balance n'affiche aucune fonction, retirez complètement les piles et remettez-les en place. Votre balance est pourvue d'un « affichage de changement de piles ». En cas d'utilisation de la balance avec des piles faibles, le message « L0 » s'affiche et la balance s'arrête automatiquement. Il est alors temps de remplacer les piles (2 x 3 V Lithium-Batterie CR 2032).

5. Utilisation

5.1 Pesée

Posez la balance sur un sol plan et stable (sans tapis ni moquette) ; une surface ferme est la condition préalable à une mesure exacte. Du pied, donnez un petit coup énergique sur le plateau de votre balance!

L'appareil effectuant un contrôle automatique, il affiche la totalité de l'écran (III. 1) jusqu'à « 0.00 » (III. 2). La balance est prête à mesure votre poids. Montez sur la balance. Tenez-vous debout immobile sur la balance en répartissant votre poids de manière égale sur les deux jambes. La balance commence la mesure immédiate-



III. 1

ment. Ensuite le résultat de la mesure s'affiche. (III. 3). Quand vous quittez le plateau, la balance s'éteint au bout de 10 secondes. Pendant cet intervalle, votre poids reste affiché.



III. 2

Avant de monter sur la balance, attendez toujours qu'elle soit allumée et que l'affichage soit sur « 0.0 » (III. 2).



III. 3

5.2 Réglages des données de l'utilisateur

Pour déterminer le taux de graisse corporelle et les autres paramètres, il faut enregistrer les données individuelles de l'utilisateur.

La balance dispose de 10 emplacements de sauvegarde utilisateur dans lesquels vous et les membres de votre famille pouvez enregistrer vos paramètres personnels.

Allumez le pèse-personne (cf. 5.1). Posez brièvement le pied sur le plateau et attendez que « 0.0 » s'affiche. Ensuite appuyez sur « SET ». La première position de mémoire clignote au panneau d'affichage. Vous pouvez alors effectuer les réglages suivants:

Position de mémoire	1 à 10
Sexe	masculin (♂), féminin (♀)
Taille	80 à 225 cm (3'3"–7'5")
Age	10 à 100 ans
Degré d'activité	1 à 5

Appuyez brièvement ou longuement sur la touche ▲ pour augmenter ou ▼ pour diminuer les valeurs de réglage. Validez chacune de vos données en appuyant sur « SET ».

La balance est ensuite prête pour la mesure. Si vous ne procédez à aucune mesure, la balance s'éteint automatiquement au bout de quelques secondes.

Niveaux d'activité

Le niveau d'activité sera sélectionné en fonction des perspectives à moyen et à long terme.

- **Niveau d'activité 1:** aucune activité physique.
- **Niveau d'activité 2:** activité physique réduite.
Peu d'efforts physiques et efforts limités (promenade, jardinage facile, exercices de gymnastique, par ex.).
- **Niveau d'activité 3:** activité physique moyenne.
Efforts physiques au moins 2 à 4 fois par semaine pendant 30 minutes.
- **Niveau d'activité 4:** activité physique intense.
Efforts physiques au moins 4 à 6 fois par semaine pendant 30 minutes.
- **Niveau d'activité 5:** activité physique très intense.
Efforts physiques très prononcés, entraînement intense ou travail physique dur quotidiennement, 1 heure au moins.

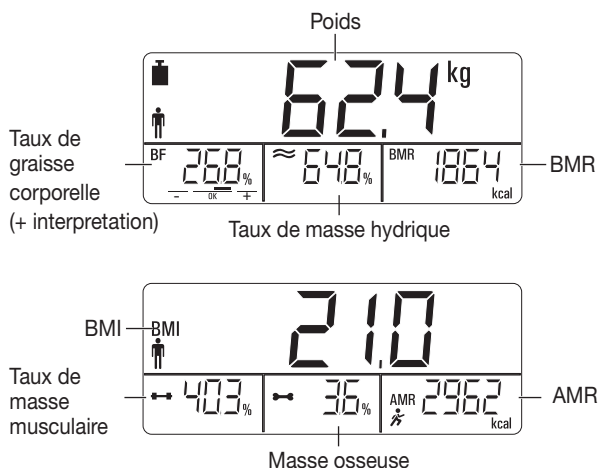
5.3 Effectuer une mesure

Quand tous les paramètres ont été entrés, il est possible de déterminer le poids, la graisse corporelle et les autres valeurs.

- Appuyez sur « USER ».
- Appuyez plusieurs fois sur les touches « haut » ▲ ou « bas » ▼ pour valider l'emplacement où sont sauvegardées vos données personnelles et confirmez avec USER. Vos paramètres enregistrés s'affichent successivement et « 0.0 » apparaît.
- Montez pieds nus sur la balance et assurez-vous de vous tenir sans bouger sur les électrodes.
- Les valeurs mesurées s'affichent après la mesure du poids.

Important: Il ne faut en aucun cas qu'il y ait un contact entre les deux pieds, jambes, mollets et cuisses. Sinon, la mesure ne peut pas être faite de manière correcte.

Les données suivantes s'affichent automatiquement l'une après l'autre :



Au bout d'environ 15 secondes, la balance s'éteint automatiquement.

6. Evaluer les résultats

Masse corporelle/Indice de masse corporelle

L'indice de masse corporelle (IMC) est un chiffre souvent utilisé pour l'évaluation du poids. Il est calculé à partir des valeurs de poids et de taille. La formule est la suivante : Indice de masse corporelle (IMC) = poids : taille². L'unité utilisée pour l'IMC est la suivante [kg/m²].

Hommes < 20 ans

Age	inférieur	poids normal	supérieur
10	12,7–14,8	14,9–18,4	18,5–26,1
11	13,0–15,2	15,3–19,1	19,2–28,0
12	13,3–15,7	15,8–19,8	19,9–30,0
13	13,7–16,3	16,4–20,7	20,8–31,7
14	14,2–16,9	17,0–21,7	21,8–33,1
15	14,6–17,5	17,6–22,6	22,7–34,1
16	15,0–18,1	18,2–23,4	23,5–34,8
17	15,3–18,7	18,8–24,2	24,3–35,2
18	15,6–19,1	19,2–24,8	24,9–35,4
19	15,8–19,5	19,6–25,3	25,4–35,5

Femmes < 20 ans

Age	inférieur	poids normal	supérieur
10	12,7–14,7	14,8–18,9	19,0–28,4
11	13,0–15,2	15,3–19,8	19,9–30,2
12	13,3–15,9	16,0–20,7	20,8–31,9
13	13,7–16,5	16,6–21,7	21,8–33,4
14	14,2–17,1	17,2–22,6	22,7–34,7
15	14,6–17,7	17,8–23,4	23,5–35,5
16	15,0–18,1	18,2–24,0	24,1–36,1
17	15,3–18,3	18,4–24,4	24,5–36,3
18	15,6–18,5	18,6–24,7	24,8–36,3
19	15,8–18,6	18,7–24,9	25,0–36,2

Hommes/Femmes ≥ 20 ans

Age	inférieur	poids normal	supérieur
≥20	15,9–18,4	18,5–24,9	25,0–40,0

Source: Bulletin of the World Health Organization 2007;85:660-7; Adapted from WHO 1995, WHO 2000 and WHO 2004.

Notez que chez les personnes très musclées (body builders) l'évaluation de l'IMC indique un poids excédentaire. Ce résultat s'explique par le fait que la masse musculaire nettement supérieure à la moyenne n'est pas prise en compte dans la formule de l'IMC.

Taux de graisse corporelle

Les taux de graisse corporelle suivants sont donnés à titre indicatif (pour avoir plus d'informations, adressez-vous à votre médecin!)

Hommes					Femmes				
- OK +					- OK +				
Age	très bien	bien	moyen	mauvais	Age	très bien	bien	moyen	mauvais
10-14	<11 %	11-16 %	16,1-21 %	>21,1 %	10-14	<16 %	16-21 %	21,1-26 %	>26,1 %
15-19	<12 %	12-17 %	17,1-22 %	>22,1 %	15-19	<17 %	17-22 %	22,1-27 %	>27,1 %
20-29	<13 %	13-18 %	18,1-23 %	>23,1 %	20-29	<18 %	18-23 %	23,1-28 %	>28,1 %
30-39	<14 %	14-19 %	19,1-24 %	>24,1 %	30-39	<19 %	19-24 %	24,1-29 %	>29,1 %
40-49	<15 %	15-20 %	20,1-25 %	>25,1 %	40-49	<20 %	20-25 %	25,1-30 %	>30,1 %
50-59	<16 %	16-21 %	21,1-26 %	>26,1 %	50-59	<21 %	21-26 %	26,1-31 %	>31,1 %
60-69	<17 %	17-22 %	22,1-27 %	>27,1 %	60-69	<22 %	22-27 %	27,1-32 %	>32,1 %
70-100	<18 %	18-23 %	23,1-28 %	>28,1 %	70-100	<23 %	23-28 %	28,1-33 %	>33,1 %

Chez les sportifs, les valeurs sont souvent plus basses. En fonction du type de sport pratiqué, de l'intensité de l'entraînement et de la constitution physique de la personne, il se peut que les taux obtenus soient encore inférieurs aux taux de référence.

Notez cependant que des valeurs extrêmement basses peuvent représenter des risques pour la santé.

Taux de masse hydrique

Le taux de masse hydrique se situe normalement dans les zones suivantes:

Hommes

Age	mauvais	bien	très bien
10-100	<50 %	50-65 %	>65 %

Femmes

Age	mauvais	bien	très bien
10-100	<45 %	45-60 %	>60 %

La graisse corporelle contient relativement peu d'eau. Il est donc possible que chez les personnes dont le taux de graisse corporelle est élevé, le taux de masse hydrique soit inférieur aux données de référence. Par contre, chez les personnes pratiquant des sports d'endurance, le taux de masse hydrique peut être supérieur aux données de référence en raison d'un taux de graisse corporelle inférieur et un taux de masse musculaire supérieur.

Le taux de masse hydrique déterminé sur cette balance ne permet pas de tirer des conclusions d'ordre médical sur la rétention d'eau dans les tissus due à l'âge. Le cas échéant, demandez à votre médecin. De manière générale, un taux de masse hydrique élevé est souhaitable.

Taux de masse musculaire

Le taux de masse musculaire se situe normalement dans les plages suivantes:

Hommes

Age	faible	normal	élevé
10-14	<44%	44-57 %	>57 %
15-19	<43%	43-56 %	>56 %
20-29	<42%	42-54 %	>54 %
30-39	<41%	41-52 %	>52 %
40-49	<40%	40-50 %	>50 %
50-59	<39%	39-48 %	>48 %
60-69	<38%	38-47 %	>47 %
70-100	<37%	37-46 %	>46 %

Femmes

Age	faible	normal	élevé
10-14	<36%	36-43 %	>43 %
15-19	<35%	35-41 %	>41 %
20-29	<34%	34-39 %	>39 %
30-39	<33%	33-38 %	>38 %
40-49	<31%	31-36 %	>36 %
50-59	<29%	29-34 %	>34 %
60-69	<28%	28-33 %	>33 %
70-100	<27%	27-32 %	>32 %

Masse osseuse

Notre squelette, tout comme le reste du corps, est soumis à des phases naturelles de croissance, de dégradation et de vieillissement. La masse osseuse augmente rapidement au cours de l'enfance pour atteindre son maximum à l'âge de 30 à 40 ans. Avec l'âge, la masse osseuse diminue ensuite. Il est possible de lutter en partie contre cette dégénérescence par une alimentation saine (calcium et vitamine D surtout) et par un exercice physique régulier. Une musculation adaptée vous permettra en plus de stabiliser le support osseux. Notez que cette balance n'indique par la teneur en calcium du squelette mais qu'elle détermine le poids de tous les constituants des os (matières organiques, matières inorganiques et eau).

Attention: Ne confondez pas cependant la masse osseuse et la densité osseuse. Pour déterminer la densité osseuse, il faut procéder à un examen médical (tomographie, échographie, par ex.). C'est pourquoi cette balance ne permet pas de tirer de conclusions sur les modifications et la dureté des os (ostéoporose, par ex.).

La masse osseuse n'est guère soumise à des influences, mais elle varie légèrement sous l'effet de certains facteurs (poids, taille, âge, sexe).

BMR

Le BMR, le taux métabolique basal, représente la quantité d'énergie dont le corps a besoin au repos complet pour assurer ses fonctions vitales (quand une personne reste couchée pendant 24 heures, par ex.). Cette valeur dépend essentiellement du poids, de la taille et de l'âge. Sur la balance impédancemètre, elle s'exprime en kcal par jour et elle est le résultat de la formule de Harris Benedict, reconnue scientifiquement. Votre corps a absolument besoin cette énergie, qui doit lui être apportée sous forme de nourriture. Si vos apports énergétiques sont inférieurs pendant une longue période, vous risquez de mettre votre santé en danger.

AMR

L'AMR, le taux métabolique actif, représente la quantité d'énergie dont le corps en activité a besoin quotidiennement. Les besoins énergétiques d'une personne augmentent en fonction de son activité physique ; sur la balance impédancemètre elle est déterminée à l'aide du niveau d'activité entré (1 à 5). Pour maintenir le poids actuel, il faut que l'énergie dépensée soit restituée au corps sous forme d'aliments et de boissons. Si, pendant une assez longue période, le corps dépense plus d'énergie qu'il lui est restitué, il contre-balance cette différence en puisant dans les réserves de graisse accumulées et le poids diminue. Au contraire, si l'énergie fournie au corps est supérieure au taux métabolique actif (AMR) déterminé pendant une assez longue période, il ne peut consommer ce surplus d'énergie qu'il emmagasine sous forme de graisse et le poids augmente.

Corrélation des résultats dans le temps

Notez que seule compte la tendance à long terme. Des écarts de poids de courte durée enregistrés en l'espace de quelques jours ne sont dus qu'à une simple perte de liquides dans la plupart des cas. L'interprétation des résultats dépend des modifications du poids d'ensemble et des pourcentages de graisse corporelle, de masse hydrique et musculaire ainsi que de la durée de ces changements. Il faut distinguer les modifications rapides (de l'ordre de quelques jours) des modifications à moyen terme (de l'ordre de quelques semaines) et à long terme (plusieurs mois).

La règle générale peut être la suivante : les modifications de poids à court terme représentent presque exclusivement des changements de la teneur en eau, alors que les modifications à moyen et à long terme peuvent aussi concerner le taux de graisse et de masse musculaire.

- Si votre poids diminue à court terme, alors que le taux de graisse corporelle augmente ou reste stable, vous n'avez perdu que de l'eau, par exemple suite à un entraînement, une séance de sauna ou un régime visant uniquement à une perte de poids rapide.
- Si votre poids augmente à moyen terme, alors que le taux de graisse corporelle diminue ou reste stable, il se pourrait au contraire que vous ayez augmenté la masse musculaire, ce qui est précieux.

Si votre poids et votre taux de graisse corporelle diminuent simultanément, cela signifie que votre régime fonctionne: vous perdez de la graisse. L'activité physique, les séances de mise en forme ou de musculation seront les compléments parfaits de votre régime. Ils vous permettent d'augmenter votre taux de masse musculaire à moyen terme.

Il ne faut pas additionner la graisse corporelle, la masse hydrique ou musculaire (le tissu musculaire contient aussi des constituants de la masse hydrique).

7. Mesures erronées

Si la balance détecte une erreur au cours d'une mesure, « OL »/« Err » s'affiche.

Si vous montez sur la balance avant que « 0.0 » s'affiche, elle ne fonctionne pas correctement.

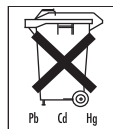
Causes possibles d'erreur:	Remède:
- La portée maximale de 180 kg (397 lb, 28 St) a été dépassée.	- Peser uniquement le poids maximal autorisé.
- La résistance électrique entre les électrodes et la plante du pied est trop forte (callosités épaisses, par ex.).	- Refaire la mesure pieds nus. Le cas échéant, humidifier légèrement la plante des pieds. Enlever les callosités de la plante des pieds, le cas échéant.
- Le taux de graisse corporelle n'est pas compris dans la plage mesurable (inférieur à 3% ou supérieur à 55%).	- Refaire la mesure pieds nus. - Le cas échéant, humidifier légèrement la plante des pieds.
- Le taux de masse hydrique n'est pas compris dans la plage mesurable (inférieur à 25% ou supérieur à 75%)	- Refaire la mesure pieds nus. - Le cas échéant, humidifier légèrement la plante des pieds.

8. Elimination

Les piles et les batteries usagées et complètement déchargées doivent être mises au rebut dans des conteneurs spéciaux ou aux points de collecte réservés à cet usage ou déposées chez un revendeur d'appareils électriques. La législation vous oblige d'éliminer les piles.

Remarque: Ces marquages figurent sur les piles contenant des substances toxiques:

Pb = pile contenant du plomb, Cd = pile contenant du cadmium, Hg = pile contenant du mercure.



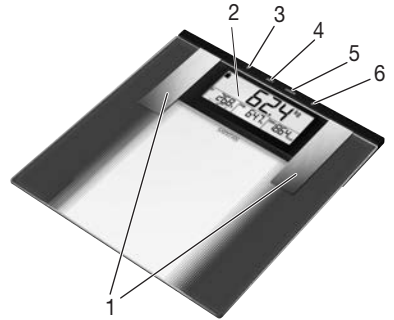
Veillez éliminer l'appareil suivant la directive relative aux vieux appareils électriques et électroniques 2002/96/EC – WEEE (Waste Electrical and Electronic Equipment). Pour toute question, veuillez vous adresser aux autorités de la commune compétentes pour le traitement des déchets.



La preghiamo di leggere attentamente le presenti istruzioni, di conservarle per un'eventuale consultazione successiva, di metterle a disposizione di altri utenti e di osservare le avvertenze ivi riportate.

1. Descrizione dell'apparecchio

1. Elettrodi
2. Display
3. Tasto "Giù" ▼
4. Tasto "SET"
5. Tasto "USER"
6. Tasto "Su" ▲



2. Avvertenze



Avvertenze di sicurezza

- La bilancia non deve essere utilizzata da persone portatrici di impianti medicali (ad es. pacemaker). In caso contrario, si corre il rischio di danneggiare il loro funzionamento.
- Non usare per le donne in gravidanza.
- Attenzione, non salire sulla bilancia con i piedi bagnati o con la superficie della pedana bagnata – Pericolo di scivolare!
- L'ingestione delle batterie può essere mortale. Conservare le batterie e la bilancia fuori della portata dei bambini piccoli. In caso d'ingestione di una batteria, contattare immediatamente il medico.
- Tenere i bambini lontani dal materiale d'imballaggio (pericolo di soffocamento).
- Non ricaricare o riattivare le batterie con altri mezzi, non smontarle, non gettarle nel fuoco, non cortocircuitarle.



Avvertenze generali:

- L'apparecchio è previsto esclusivamente per l'uso personale e non per scopi medici o commerciali.
- Si noti che, per ragioni tecniche, sono possibili tolleranze di misurazione poiché non si tratta di una bilancia tarata per l'uso professionale o medico.
- Livelli di età impostabili tra 10 e 100 anni e altezza impostabile tra 100 e 225 cm (3'3"–7'5"). Portata: max 180 kg (397 lb, 28 st). Risultati in intervalli di 100 g (0,2 lb, 1 lb). Risultati di misurazione per percentuali di massa grassa, acqua corporea e massa muscolare in intervalli di 0,1%.
- I risultati della misurazione del peso e della Il fabbisogno calorico viene indicato in intervalli di 1 kcal. Il valore IMC (indice di massa corporea) viene visualizzato in intervalli pari a 0,1.
- Al momento della consegna la bilancia è impostata sulle unità "cm" e "kg". Sul lato posteriore della bilancia è presente un pulsante per commutare l'unità di misura in "libbre" e "stone".
- Collocare la bilancia su un pavimento piano e solido; un rivestimento solido del pavimento è il presupposto per una misurazione corretta.
- Pulire di tanto in tanto l'apparecchio con un panno umido. Non utilizzare detergenti aggressivi e non immergere mai l'apparecchio nell'acqua.
- Proteggere l'apparecchio da urti, umidità, polvere, prodotti chimici, forti variazioni di temperatura e tenerlo lontano da fonti di calore (stufe, radiatori).
- Le riparazioni devono essere eseguite esclusivamente dal servizio assistenza di Sanitas o da rivenditori autorizzati. Prima di ogni reclamo verificare in primo luogo lo stato delle batterie e sostituirle, se necessario.

3. Informazioni sulla bilancia diagnostica

Il principio di misurazione della bilancia diagnostica

Questa bilancia funziona secondo il metodo dell'analisi dell'impedenza bioelettrica (BIA), che consente di determinare entro pochi secondi le percentuali di parti corporee tramite una corrente elettrica non percettibile e del tutto innocua. La misura della resistenza elettrica (l'impedenza) e l'inclusione nel calcolo di costanti e di dati personali (età, altezza, sesso, livello di attività) consente di determinare la percentuale di grasso e di altre componenti del corpo.

I tessuti muscolari e l'acqua possiedono una buona conduttività elettrica e quindi una bassa resistenza.

Le ossa ed i tessuti adiposi, viceversa, presentano una debole conduttività poiché l'elevato grado di resistenza delle cellule del tessuto adiposo e delle ossa impediscono quasi completamente il passaggio della corrente.

Si noti che i valori determinati dalla bilancia diagnostica sono solo valori approssimativi dei reali valori ottenuti da un esame medico del corpo. Solo il medico specialista è in grado di eseguire una determinazione esatta della percentuale di grasso, acqua, muscoli ed ossa corporei con l'ausilio di adeguate apparecchiature medicali (ad es. la tomografia computerizzata).

L'indice di massa corporea viene calcolato in base alla statura immessa e al peso misurato.

Suggerimenti generali

- Effettuare la misurazione possibilmente sempre alla stessa ora (preferibilmente al mattino), dopo le normali abitudini di minzione o evacuazione, a digiuno e senza abiti per ottenere risultati comparabili.
- Importante per la misurazione: la determinazione del grasso corporeo deve essere eseguita solo a piedi nudi e, per facilitare la misurazione, con le piante dei piedi leggermente inumidite. Le piante dei piedi completamente asciutte possono causare risultati insoddisfacenti, poiché presentano una conduttività troppo debole.
- Rimanere fermi durante l'operazione di pesatura.
- Attendere alcune ore dopo sforzi fisici inconsueti.
- Attendere circa 15 minuti dopo essersi alzati per consentire all'acqua corporea di ripartirsi uniformemente.

Restrizioni

Nella determinazione del grasso corporeo e degli altri valori possono comparire nelle seguenti persone risultati anomali e non plausibili:

- bambini sotto i 10 anni circa,
- atleti e bodybuilder,
- donne gravide,
- persone con febbre, in trattamento di dialisi, con sintomi di edema o malate di osteoporosi,
- persone che assumono farmaci cardiovascolari,
- persone che assumono farmaci vasodilatatori o vasocostrittori,
- persone con gravi anomalie anatomiche delle gambe rispetto all'altezza complessiva del corpo (gambe eccessivamente lunghe o corte).

4. Batterie

Qualora presenti, estrarre le strisce isolanti delle pile sul coperchio del vano pile, oppure rimuovere il foglio protettivo delle pile inserendole rispettando le polarità. Qualora la bilancia non mostri alcuna funzione, rimuovere le pile completamente e reinserirle nuovamente. La bilancia è provvista di un "indicatore cambio pile". Usando la bilancia con pile troppo deboli, sul campo indicatore compare la scritta "L₀" e la bilancia si spegne automaticamente. In questo caso le pile devono essere sostituite (2 x 3 V Lithium-Batterie CR 2032).

5. Modalità d'uso

5.1 Misurare il peso

Collocare la bilancia su un pavimento piano e solido (non su un tappeto); un rivestimento solido del pavimento è il presupposto per una misurazione corretta.

Con il piede dare colpetti rapidi e risoluti alla pedana della bilancia!

Comparirà a titolo di autotest la visualizzazione completa del display (fig. 1) e in seguito l'indicazione "0.0" (fig. 2). Ora la bilancia è pronta per l'uso. Ora è possibile mettersi sulla bilancia. Rimanere fermi in piedi sulla bilancia distribuendo equamente il peso sulle gambe. La bilancia comincerà immediatamente la misurazione del peso. Apparirà quindi il risultato della misurazione (fig. 3). In seguito alla discesa dalla pedana, la bilancia si spegne automaticamente dopo 10 secondi. Fino ad allora il peso misurato rimarrà visualizzato.

Assicurarsi di accendere la bilancia e di attendere che venga visualizzato "0.0" prima di salirvi sopra.

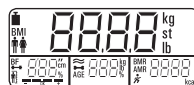


fig. 1



fig. 2



fig. 3

5.2 Impostare i dati personali

Per poter determinare la percentuale di grasso e gli altri valori corporei è necessario immettere i propri dati personali.

La bilancia dispone di oltre 10 posizioni di memoria in cui l'utente e i familiari possono memorizzare impostazioni personali.

Accendere la bilancia (vedere 5.1). Premendo brevemente la pedana con il piede e attendere fino a quando non appare l'indicazione "0.0".

Premere quindi "SET". Sul display appare lampeggiante il primo spazio di memoria. Si possono eseguire le seguenti impostazioni:

Spazio di memoria	da 1 a 10
Sesso	maschile (♂), femminile (♀)
Statura	da 100 a 225 cm (da 3'3" a 7'5")
Età	da 10 a 100 anni
Livello di attività	da 1 a 5

Premendo brevemente o più a lungo il tasto "Su" ▲ o "Giù" ▼ è possibile impostare i valori corrispondenti. Confermare ogni valore con "SET".

Ora la bilancia è pronta per la misurazione. Se non si eseguono misurazioni, la bilancia si spegne automaticamente dopo qualche secondo.

Livelli di attività:

Per la selezione del livello di attività sono decisive le considerazioni a medio e a lungo termine.

– **Livello di attività 1:** nessuna attività fisica.

– **Livello di attività 2:** attività fisica ridotta.

Pochi e leggeri sforzi fisici (ad es. passeggiate, lavori leggeri di giardinaggio, esercizi di ginnastica).

– **Livello di attività 3:** attività fisica media.

Sforzi fisici, almeno 2–4 volte la settimana, per 30 minuti ogni volta.

– **Livello di attività 4:** attività fisica elevata.

Sforzi fisici, almeno 4–6 volte la settimana, per 30 minuti ogni volta.

– **Livello di attività 5:** attività fisica molto elevata.

Sforzi fisici intensi, training intenso o duro lavoro fisico, giornalmente per almeno 1 ora.

5.3 Eseguire la misurazione

Dopo aver immesso tutti i parametri è possibile determinare il peso, il grasso corporeo e gli altri valori.

• Premere "USER".

• Con i pulsanti "Su" ▲ o "Giù" ▼ selezionare la memoria utente nella quale sono archiviati i propri dati personali e confermare con "USER". Le impostazioni memorizzate vengono visualizzate in sequenza e al termine compare il valore "0.0".

- Salire a piedi nudi sulla bilancia e assicurarsi di poggiare sugli elettrodi.
- In seguito al calcolo del peso, vengono visualizzati tutti i valori misurati.

Importante: fra i piedi, le gambe, i polpacci e le cosce non deve esserci alcun contatto. In caso contrario la misurazione non potrà essere eseguita correttamente.

Vengono visualizzati automaticamente uno dopo l'altro i seguenti dati:



Dopo circa 15 secondi la bilancia si spegne automaticamente.

6. Valutare i risultati

Peso/Indice di massa corporea

L'indice di massa corporea (IMC) è un indice utilizzato frequentemente per la valutazione del peso.

L'indice viene calcolato in base ai valori di peso e statura, la relativa formula è la seguente:

Indice di massa corporea = peso : statura². L'unità dell'IMC è pertanto [kg/m²].

Uomo <20 anni

Età	sottopeso	peso normale	sovrappeso
10	12,7-14,8	14,9-18,4	18,5-26,1
11	13,0-15,2	15,3-19,1	19,2-28,0
12	13,3-15,7	15,8-19,8	19,9-30,0
13	13,7-16,3	16,4-20,7	20,8-31,7
14	14,2-16,9	17,0-21,7	21,8-33,1
15	14,6-17,5	17,6-22,6	22,7-34,1
16	15,0-18,1	18,2-23,4	23,5-34,8
17	15,3-18,7	18,8-24,2	24,3-35,2
18	15,6-19,1	19,2-24,8	24,9-35,4
19	15,8-19,5	19,6-25,3	25,4-35,5

Donna <20 anni

Età	sottopeso	peso normale	sovrappeso
10	12,7-14,7	14,8-18,9	19,0-28,4
11	13,0-15,2	15,3-19,8	19,9-30,2
12	13,3-15,9	16,0-20,7	20,8-31,9
13	13,7-16,5	16,6-21,7	21,8-33,4
14	14,2-17,1	17,2-22,6	22,7-34,7
15	14,6-17,7	17,8-23,4	23,5-35,5
16	15,0-18,1	18,2-24,0	24,1-36,1
17	15,3-18,3	18,4-24,4	24,5-36,3
18	15,6-18,5	18,6-24,7	24,8-36,3
19	15,8-18,6	18,7-24,9	25,0-36,2

Uomo/Donna ≥ 20 anni

Età	sottopeso	peso normale	sovrappeso
≥20	15,9-18,4	18,5-24,9	25,0-40,0

Fonte: Bulletin of the World Health Organization 2007;85:660-7; Adapted from WHO 1995, WHO 2000 and WHO 2004.

Tener presente che nel caso di corpi molto muscolosi (bodybuilder) l'interpretazione BMI indica un sovrappeso. La ragione di questo risultato risiede nel fatto che la formula BMI non tiene conto della massa muscolare molto superiore alla media.

Massa ossea

Le nostre ossa, come il resto del nostro corpo, sono soggette a processi di crescita, calo e invecchiamento. La massa ossea aumenta rapidamente durante l'infanzia e raggiunge il massimo in un'età compresa fra i 30 e 40 anni. Invecchiando, la massa ossea diminuisce leggermente. Un'alimentazione sana (ricca specialmente di calcio e vitamina D) ed un esercizio fisico regolare possono contrastare efficacemente questo deperimento. La crescita mirata dei muscoli contribuisce a rafforzare la stabilità dell'ossatura.

Si noti che questa bilancia non indica il contenuto in calcio delle ossa, ma determina il peso di tutte le componenti delle ossa (sostanze organiche e inorganiche, acqua).

Attenzione: non confondere la massa ossea con la densità delle ossa. La densità delle ossa può essere determinata unicamente da esami medici (ad es. tomografia computerizzata, ultrasuoni). Pertanto, questa bilancia non consente di trarre conclusioni su variazioni delle ossa e della durezza della ossa (ad es. osteoporosi).

La massa ossea è pressoché ininfluenzabile, ma varia leggermente nell'ambito di determinati fattori (peso, statura, età sesso).

BMR

Il metabolismo basale (BMR = Basal Metabolic Rate) è la quantità di energia necessaria al corpo per mantenere le sue funzioni basali in stato di assoluto riposo (ad es. quando si rimane a letto per 24 ore). Questo valore dipende essenzialmente dal peso, dalla statura e dall'età della persona.

Esso viene indicato sulla bilancia con l'unità kcal/giorno e calcolato sulla base della formula di Harris-Benedict, riconosciuta scientificamente.

Il corpo necessita in ogni caso di questa quantità di energia, che deve essere continuamente fornita al corpo sotto forma di alimenti. Se si assume meno energia per un lungo periodo di tempo, la salute può essere compromessa.

AMR

Il metabolismo di attività (AMR=Active Metabolic Rate) è la quantità di energia che il corpo consuma giornalmente in stato attivo. Il consumo energetico di un essere umano aumenta con l'incremento della sua attività fisica e viene determinato nella bilancia diagnostica tramite il livello di attività (1-5).

Per mantenere il peso attuale è necessario rifornire al corpo l'energia consumata assumendo alimenti sotto forma solida e liquida. Se, durante un lungo periodo, si apporta al corpo un'energia inferiore a quella consumata, il corpo compensa la differenza essenzialmente a spese della riserva di grasso accumulata, ed il peso diminuisce. Se, viceversa, si apporta al corpo durante un lungo periodo una quantità di energia superiore a quella totale calcolata (AMR), il corpo non può bruciare l'eccesso di energia, ma lo deposita nel corpo sotto forma di grasso, ed il peso aumenta.

Interazione temporale dei risultati

Si noti che conta solo la tendenza a lungo termine. Variazioni di peso nell'ambito di qualche giorno sono per lo più da imputare ad una perdita di liquidi.

L'interpretazione dei risultati si orienta sulle variazioni del:

peso totale e della percentuale di grasso, acqua e muscoli corporei, nonché sull'intervallo di tempo in cui queste variazioni sono avvenute. Occorre distinguere variazioni rapide, nell'ambito di qualche giorno, da quelle a medio termine (nell'ambito di qualche settimana) e da quelle a lungo termine (mesi).

Come regola fondamentale è valida l'affermazione secondo cui le variazioni di peso a breve termine sono da imputare quasi esclusivamente alla variazione del tenore d'acqua, mentre le variazioni a medio e a lungo termine possono concernere anche le percentuali di grasso e di muscoli.

- Se il peso diminuisce entro breve termine, mentre la percentuale di grasso corporeo aumenta o rimane invariata, significa che è stata persa solo acqua – ad es. dopo un training, una sauna oppure una dieta mirante solo ad una rapida perdita di peso.
- Quando il peso aumenta a medio termine, mentre la percentuale di grasso corporeo diminuisce o rimane invariato, significa che probabilmente è stata creata una preziosa massa muscolare.

Quando il peso e la percentuale di grasso corporeo diminuiscono contemporaneamente significa che la dieta ha successo e che si perde massa grassa. Una soluzione ideale è “aiutare” la dieta con attività fisica, allenamento fitness o di forza. In questo modo è possibile incrementare a medio termine la propria percentuale di muscoli.

Il grasso, l’acqua corporei e la percentuale di muscoli non possono essere addizionati (il tessuto muscolare contiene anche componenti presenti nell’acqua corporea).

7. Messaggi di errore

Il messaggio “OL”/“Err” viene visualizzato qualora venga rilevato un errore durante la misurazione.

La bilancia non funziona correttamente quando si sale sulla bilancia prima che sul display venga visualizzato il valore “0.0”.

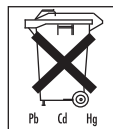
Possibili cause dell'errore:	Soluzione:
<ul style="list-style-type: none"> – È stata superata la portata massima di 180 kg (397 lb, 28 St). 	<ul style="list-style-type: none"> – Non utilizzare la bilancia se si supera il peso massimo di 180 kg.
<ul style="list-style-type: none"> – La resistenza elettrica tra elettrodi e pianta del piede è troppo elevata (per esempio in caso di callosità rilevanti). 	<ul style="list-style-type: none"> – Si prega di ripetere la misurazione a piedi nudi. Inumidire leggermente le piante dei piedi. Rimuovere eventuali callosità dalle piante dei piedi.
<ul style="list-style-type: none"> – La percentuale di grasso non rientra nei valori misurabili (inferiore al 3% o superiore al 55%). 	<ul style="list-style-type: none"> – Si prega di ripetere la misurazione a piedi nudi. – Inumidire leggermente le piante dei piedi.
<ul style="list-style-type: none"> – La percentuale d’acqua non rientra nei valori misurabili (inferiore al 25% o superiore al 75%). 	<ul style="list-style-type: none"> – Si prega di ripetere la misurazione a piedi nudi. – Inumidire leggermente le piante dei piedi.

8. Smaltimento

Le batterie e gli accumulatori usati, completamente scarichi, devono essere smaltiti nei contenitori di raccolta appositamente contrassegnati, tramite i centri di raccolta differenziata dei rifiuti speciali oppure tramite il rivenditore di prodotti elettrici. La legge impone all’utente lo smaltimento ecologico delle batterie.

Avvertenza: queste indicazioni sono riportate sulle batterie contenenti sostanze tossiche:

Pb = la batteria contiene piombo, Cd = la batteria contiene cadmio, Hg = la batteria contiene mercurio.



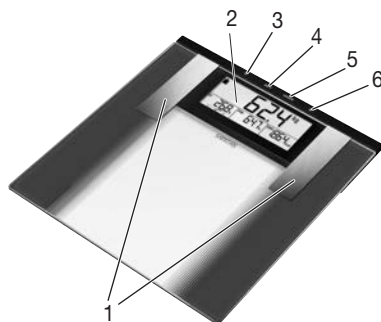
Smaltire l’apparecchio secondo la direttiva sui rifiuti di apparecchiature elettriche ed elettroniche 2002/96/EC, detta anche WEEE (Waste Electrical and Electronic Equipment). In caso di domande si prega di rivolgersi all’autorità locale competente in materia di smaltimento.



Внимательно прочтите данную инструкцию по эксплуатации, сохраняйте ее для дальнейшего использования, дайте ее прочитать и другим пользователям и строго следуйте приведенным в ней указаниям.

1. Описание аппарата

1. Электроды
2. Дисплей
3. Кнопка «Уменьшить» ▼
4. Кнопка «SET»
5. Кнопка «USER»
6. Кнопка «Увеличить» ▲



2. Указания



Указания по технике безопасности

- Запрещается пользоваться весами лицам с медицинскими имплантатами (например, с кардиостимулятором сердца). В противном случае могут произойти сбои в работе имплантантов.
- Не использовать во время беременности, так как околоплодные воды могут исказить точность измерения.
- Внимание! Не становитесь на весы, если.
- При попадании в пищеварительный тракт батареек могут представлять опасность для жизни. Храните батарейки и весы в недоступном для детей месте. Лицу, проглотившему батарейку, следует незамедлительно обратиться к врачу.
- Не допускайте попадания упаковочного материала в руки детей (опасность удушья).
- Запрещается заряжать или иными способами восстанавливать батарейки, разбирать их, бросать в огонь или накоротко замыкать полюса.



Общие указания

- Прибор предназначен только для индивидуального применения и не должен использоваться в медицинских или коммерческих целях.
- Учтите, что возможны обусловленные конструкцией погрешности измерения, поскольку данные весы не являются точным прибором для профессионального медицинского использования.
- Предварительно настраиваются возрастные группы от 10 до 100 лет и настройки роста от 100 до 225 см (3'3"–7'5"). Нагрузка: макс. 180 кг (397 фунтов, 28 стоуна). Данные с ценой деления 100 г (0,2 фунта, 1 lb). Данные измерения доли жировой массы, тканевой жидкости и мышечной массы с точностью 0,1%.
- Расчетный расход энергии отображается с шагом 1 ккал. Значение ИМТ (индекс массы тела) отображается с шагом 0,1.
- При поставке на весах установлены единицы измерения см и кг. На задней стороне весов находится кнопка, с помощью которой можно изменить единицы измерения на «фунты» и «стоуны».
- Весы следует устанавливать на твердом ровном полу; твердое, не прогибающееся напольное покрытие является необходимым условием точного измерения.
- Рекомендуется периодически протирать прибор влажной тряпкой. Не используйте абразивные чистящие средства и ни в коем случае не погружайте прибор в воду.
- Оберегайте прибор от толчков, воздействия влаги, пыли, химических веществ, значительных колебаний температуры и слишком близко расположенных источников тепла (печей, радиаторов отопления).
- Ремонт разрешается выполнять только сервисной службе фирмы Sanitas или авторизованных торговых представителей. Прежде чем предъявлять претензию, проверьте батарейки и при необходимости замените их.

3. Информация о диагностических весах

Принцип измерения, используемый диагностическими весами

Данные весы работают по принципу анализа биоэлектрического сопротивления (В.І.А.). При этом определение процентного содержания различных тканей происходит всего за несколько секунд с помощью неощутимого человеком, безопасного и не причиняющего вреда электрического тока. Используя результат измерения электрического сопротивления, ряда констант человеческого организма и индивидуальных характеристик человека (возраст, рост, пол, степень активности), можно определить процентное содержание жировой ткани и другие параметры человеческого тела.

Для мышечной ткани и воды характерна хорошая электропроводность и, следовательно, незначительное электрическое сопротивление.

Кости и жировая ткань, напротив, имеют низкую электропроводность, так как клетки жировой ткани и кости из-за очень высокого сопротивления практически не проводят электрический ток.

Следует иметь в виду, что значения, полученные при использовании диагностических весов, представляют собой лишь приблизительные, неточные данные по сравнению с результатами реальных медицинских анализов. Только врач-специалист при помощи медицинских методов (например, посредством компьютерной томографии) способен точно определить процентное содержание жировой ткани, воды, мышечной массы и скелета.

Индекс массы тела высчитывается исходя из вводимого показателя роста тела и веса, определяемого прибором.

Общие рекомендации

- Чтобы получать сопоставимые результаты, по возможности, измеряйте свой вес в одно и то же время суток (лучше всего по утрам), после посещения туалета, натощак и без одежды.
- При измерении важно учитывать следующее: измерение процентного содержания жировой ткани должно проводиться только босиком; подошвы стоп целесообразно слегка увлажнить. Абсолютно сухие подошвы могут стать причиной неудовлетворительного результата, так как имеют слишком низкую электрическую проводимость.
- В процессе измерения стойте неподвижно.
- После необычных физических нагрузок подождите несколько часов.
- После того, как Вы встали утром с постели, подождите около 15 минут, чтобы имеющаяся в теле вода могла равномерно распределиться.

Ограничения

При определении процентного содержания жировой ткани и других параметров в следующих случаях могут быть получены отклоняющиеся и недостоверные результаты:

- у детей младше 10 лет,
- у спортсменов-профессионалов и культуристов,
- у беременных,
- у лиц с высокой температурой, лечащихся диализом, склонных к отекам или больных остеопорозом,
- у лиц, принимающих сердечно-сосудистые средства,
- у лиц, принимающих сосудорасширяющие или сосудосуживающие средства,
- у лиц со значительными анатомическими отклонениями размеров ног относительно общего роста (длина ног значительно уменьшена или увеличена).

4. Батарейки

Если имеется, снимите изолирующую пленку с крышки отсека для батареек либо снимите защитную пленку с самой батарейки и установите ее, соблюдая полярность. Если весы не работают, полностью вытащите батарейку и установите ее заново. Весы оснащены «индикатором замены батарейки». Если Вы встаете на весы с разряженной батарейкой, на дисплее появляется сообщение «L», и весы автоматически выключаются. В этом случае необходимо заменить батарейки (2 литиевых батарейки 3 В тип CR2032).

5. Как пользоваться весами

5.1 Измерение веса

Установите весы на прочный, ровный пол (но не на ковер); прочное напольное покрытие является условием точных измерений. Быстро и сильно нажмите ногой на платформу весов!

В качестве самотестирования появляется полная индикация дисплея (рис. 1), затем показывается „0.0“ (рис. 2).

Теперь весы готовы к измерению веса. Теперь встаньте на весы. Стойте на весах спокойно, равномерно распределяя вес на обе ноги. Весы сразу же начинают измерение. Индикация мигает до тех пор, пока не будет получен результат измерений. Сразу же после этого показывается полученный результат (рис. 3). После того, как Вы сходите с платформы, весы отключаются через 10 секунд. До тех пор результат измерений остается на дисплее.

Учтите, что, прежде чем встать на весы, Вы должны включить их и дождаться появления индикации „0.0“ (рис. 2).

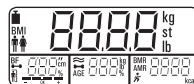


рис. 1



рис. 2



рис. 3

5.2 Настройка пользовательских данных

Для того, чтобы можно было определить процентное содержание жировой ткани и другие параметры, следует ввести в память весов личные данные пользователя.

Весы оснащены ячейками памяти на 10 пользователей, что позволяет Вам и каждому другому члену семьи сохранять свои личные данные.

Включите весы (см. 5.1). Дождитесь появления на дисплее показания «0.0».

Затем нажмите кнопку «SET». На дисплее отображается (мигает) первая ячейка памяти. Теперь Вы можете сделать следующие настройки:

Ячейка памяти	от 1 до 10
Пол	мужской (♂), женский (♀)
Рост	от 100 до 225 см (3'3"–7'5")
Возраст	от 10 до 100 лет
Уровень активности	от 1 до 5

Нажимая на кнопки «вверх» ▲ или «вниз» ▼ дискретно или длительно, Вы можете установить соответствующие значения. Ввод каждого значения следует подтвердить, нажав кнопку «SET». После этого весы готовы к измерению. Если Вы не выполняете измерение, весы автоматически отключаются через несколько секунд.

Уровни активности

При выборе уровня активности решающим является средне- и долгосрочный аспект.

- **Уровень активности 1:** отсутствие физической активности.
- **Уровень активности 2:** незначительная физическая активность
Малые и нетяжелые физические нагрузки (например, прогулки, легкие работы в саду, гимнастические упражнения).
- **Уровень активности 3:** средняя физическая активность.
Физические нагрузки, не менее 2–4 раз в неделю по 30 минут.
- **Уровень активности 4:** высокая физическая активность.
Физические нагрузки не менее 4–6 раз в неделю по 30 минут.
- **Уровень активности 5:** очень высокая физическая активность.
Интенсивные физические нагрузки, интенсивные тренировки или тяжелая физическая работа, ежедневно, не менее чем по 1 часу.

5.3 Проведение измерения

После того, как были введены все параметры, можно определить вес, процентное содержание жировой ткани и другие значения.

- Нажмите кнопку «USER».
- С помощью нескольких повторных нажатий кнопок «вверх» ▲ или «вниз» ▼ выберите ячейку памяти, в которой сохранены ваши личные данные, и подтвердите выбор нажатием кнопки «USER». Сохраненные личные настройки будут последовательно отображаться друг за другом до появления индикации «0.0».
- Встаньте на весы без обуви, обратите внимание на то, что стоять на электродах нельзя.
- После измерения веса появляются все измеренные значения.

Важно: при измерении не должно быть контакта между обеими ступнями, икрами, голеньями и бедрами. В противном случае измерение не может быть выполнено должным образом.

Одно за другим автоматически показываются следующие данные:



Примерно через 15 сек. весы автоматически отключаются.

6. Анализ результатов

Вес тела/Индекс массы тела

Индекс массы тела (BMI) - это число, которое часто используется при оценке массы тела человека. Это число рассчитывается, исходя из массы тела человека и его роста, по следующей формуле: Индекс массы тела = масса тела : Рост². Единицей измерения индекса массы тела соответственно является [кг/м²].

Мужчины <20 лет

Возраст	Недостаточный вес	Нормальный вес	Избыточный вес
10	12,7–14,8	14,9–18,4	18,5–26,1
11	13,0–15,2	15,3–19,1	19,2–28,0
12	13,3–15,7	15,8–19,8	19,9–30,0
13	13,7–16,3	16,4–20,7	20,8–31,7
14	14,2–16,9	17,0–21,7	21,8–33,1
15	14,6–17,5	17,6–22,6	22,7–34,1
16	15,0–18,1	18,2–23,4	23,5–34,8
17	15,3–18,7	18,8–24,2	24,3–35,2
18	15,6–19,1	19,2–24,8	24,9–35,4
19	15,8–19,5	19,6–25,3	25,4–35,5

Женщины <20 лет

Возраст	Недостаточный вес	Нормальный вес	Избыточный вес
10	12,7–14,7	14,8–18,9	19,0–28,4
11	13,0–15,2	15,3–19,8	19,9–30,2
12	13,3–15,9	16,0–20,7	20,8–31,9
13	13,7–16,5	16,6–21,7	21,8–33,4
14	14,2–17,1	17,2–22,6	22,7–34,7
15	14,6–17,7	17,8–23,4	23,5–35,5
16	15,0–18,1	18,2–24,0	24,1–36,1
17	15,3–18,3	18,4–24,4	24,5–36,3
18	15,6–18,5	18,6–24,7	24,8–36,3
19	15,8–18,6	18,7–24,9	25,0–36,2

Мужчины/Женщины ≥ 20 лет

Возраст	Недостаточный вес	Нормальный вес	Избыточный вес
≥ 20	15,9–18,4	18,5–24,9	25,0–40,0

Источник: Bulletin of the World Health Organization 2007;85:660-7; Adapted from WHO 1995, WHO 2000 and WHO 2004.

Имейте в виду, что при очень мускулистом теле (у культуристов) оценка по индексу массы тела указывает на избыточный вес. Причина этого в том, что значительно превышающая средние показатели мышечная масса не учитывается в формуле индекса массы тела.

Процентное содержание жировой ткани

Приведенные ниже значения процентного содержания жировой ткани представляют собой лишь ориентировочные величины (за более подробной информацией обратитесь к врачу!).

Мужчины					Женщины				
OK					OK				
-					+				
Возраст	очень хорошо	хорошо	удовлетворительно	плохо	Возраст	очень хорошо	хорошо	удовлетворительно	плохо
10-14	<11 %	11-16 %	16,1-21 %	>21,1 %	10-14	<16 %	16-21 %	21,1-26 %	>26,1 %
15-19	<12 %	12-17 %	17,1-22 %	>22,1 %	15-19	<17 %	17-22 %	22,1-27 %	>27,1 %
20-29	<13 %	13-18 %	18,1-23 %	>23,1 %	20-29	<18 %	18-23 %	23,1-28 %	>28,1 %
30-39	<14 %	14-19 %	19,1-24 %	>24,1 %	30-39	<19 %	19-24 %	24,1-29 %	>29,1 %
40-49	<15 %	15-20 %	20,1-25 %	>25,1 %	40-49	<20 %	20-25 %	25,1-30 %	>30,1 %
50-59	<16 %	16-21 %	21,1-26 %	>26,1 %	50-59	<21 %	21-26 %	26,1-31 %	>31,1 %
60-69	<17 %	17-22 %	22,1-27 %	>27,1 %	60-69	<22 %	22-27 %	27,1-32 %	>32,1 %
70-100	<18 %	18-23 %	23,1-28 %	>28,1 %	70-100	<23 %	23-28 %	28,1-33 %	>33,1 %

У спортсменов часто бывает более низкое значение. В зависимости от вида спорта, интенсивности тренировок и физической конституции могут быть достигнуты значения, которые значительно меньше указанных ориентировочных значений.

Но учтите, что при слишком низких значениях может возникнуть опасность для здоровья.

Процентное содержание воды

Процентное содержание воды обычно находится в следующих пределах:

Мужчины

Возраст	плохо	хорошо	очень хорошо
10-100	<50 %	50-65 %	>65 %

Женщины

Возраст	плохо	хорошо	очень хорошо
10-100	<45 %	45-60 %	>60 %

Жировая ткань содержит относительно мало воды. Поэтому у людей с высоким процентным содержанием жировой ткани процентное содержание воды может быть меньше ориентировочных значений. У людей, занимающихся видами спорта, требующими выносливости, напротив, ориентировочные значения могут быть превышены из-за малого процентного содержания жировой ткани и большого процентного содержания мышечной ткани.

Процентное содержание воды, определенное с помощью этих весов, непригодно для того, чтобы делать медицинские заключения, например, о возрастном накоплении воды в организме. При необходимости обратитесь к врачу.

В принципе, нужно стремиться к высоким значениям процентного содержания воды.

Процентное содержание мышечной ткани

Процентное содержание мышечной ткани обычно находится в следующих пределах:

Мужчины

Возраст	мало	норма	много
10-14	<44%	44-57%	>57%
15-19	<43%	43-56%	>56%
20-29	<42%	42-54%	>54%
30-39	<41%	41-52%	>52%
40-49	<40%	40-50%	>50%
50-59	<39%	39-48%	>48%
60-69	<38%	38-47%	>47%
70-100	<37%	37-46%	>46%

Женщины

Возраст	мало	норма	много
10-14	<36%	36-43%	>43%
15-19	<35%	35-41%	>41%
20-29	<34%	34-39%	>39%
30-39	<33%	33-38%	>38%
40-49	<31%	31-36%	>36%
50-59	<29%	29-34%	>34%
60-69	<28%	28-33%	>33%
70-100	<27%	27-32%	>32%

Костная масса

Наши кости, как и остальные части тела, подвержены естественным процессам роста, распада и старения. Костная масса резко возрастает в детском возрасте и достигает своего максимума к 30–40 годам. С возрастом костная масса снова несколько уменьшается. Вы можете противодействовать этому процессу при помощи здорового питания (прежде всего, богатого кальцием и витамином D) и регулярных физических нагрузок. Целенаправленным наращиванием мускулатуры Вы можете дополнительно повысить стабильность скелета.

Учтите, что эти весы не измеряют содержание кальция в крови, а определяют вес всех составных частей костей (органических и неорганических веществ и воды).

Внимание: не путайте костную массу с плотностью костей. Плотность костей может быть определена только при медицинском исследовании (например, компьютерной томографии, ультразвуковом исследовании). Поэтому с помощью этих весов нельзя сделать заключение об изменениях костей и их плотности (например, о наличии остеопороза).

На костную массу практически нельзя воздействовать, однако она незначительно изменяется в связи с колебаниями влияющих на нее факторов (вес, рост, возраст, пол).

BMR

Уровень основного обмена (BMR = Basal Metabolic Rate) – это количество энергии, которое требуется организму в полном покое для обеспечения своих основных функций (например, если 24 часа лежать в кровати). Эта величина в значительной степени зависит от веса, роста и возраста. Диагностическими весами она показывается в единицах «ккал/сутки»; расчет производится по признанной современной наукой формуле Гарриса-Бенедикта.

Данное количество энергии требуется организму в любом случае; оно должно быть возвращено ему в виде питания. Если Вы в течение долгого времени получаете меньше энергии, это может повлечь вред для здоровья.

AMR

Уровень активного обмена (AMR=Active Metabolic Rate) – это количество энергии, которое потребляет организм в активном состоянии за сутки. Расход человеком энергии возрастает с увеличением физической нагрузки и определяется диагностическими весами по предварительно записанному в память уровню активности (1–5).

Для поддержания веса потребленная энергия должна быть возмещена организму в виде еды и жидкости. Если в течение длительного времени организм получает меньше энергии, чем потребляет, то он компенсирует разницу, используя накопленные запасы жировой ткани, вес уменьшается. И наоборот: если в течение длительного времени организм получает больше энергии, чем рассчитанное суммарное потребление энергии (AMR), то он не может сжечь избыток энергии, и тот откладывается в организме в виде жировой ткани; как результат – увеличение веса.

Временная взаимосвязь результатов

Учтите – в счет идет только долговременная тенденция. Кратковременные изменения веса в течение нескольких дней чаще всего вызваны лишь потерей жидкости.

Интерпретация результатов зависит от изменений: общего веса и процентного соотношения жировой ткани, воды и мышечной ткани, а также от отрезка времени, на протяжении которого эти изменения происходят. Быстрые изменения в течение нескольких дней следует отличать от изменений в среднем темпе (в пределах нескольких недель) и медленных изменений (несколько месяцев).

Основным правилом может считаться, что кратковременные изменения веса почти всегда представляют собой изменения содержания воды, в то время как медленные и среднего темпа изменения могут также затрагивать процентное содержание жировой и мышечной ткани.

- Если вес снижается в течение короткого времени, но процентное содержание жировой ткани растет или остается неизменным, это означает, что Вы потеряли лишь воду – например, после тренировки, посещения сауны либо диеты, направленной лишь на быструю потерю веса.
- Если вес возрастает в среднем темпе, а процентное содержание жировой ткани уменьшается или остается на прежнем уровне, это может означать, что Вы нарастили ценную мышечную массу.

Если вес и процентное содержание жировой ткани уменьшаются одновременно – Ваша диета эффективна, и Вы теряете жировую ткань. В идеальном случае вы поддерживаете диету физической активностью, занимаясь фитнесом или спортом. Тем самым, Вы можете добиться среднего темпа роста процентного содержания мышечной ткани.

Проценты жировой ткани, воды или мышечной ткани нельзя складывать (мышечная ткань также содержит воду).

7. Неверное измерение

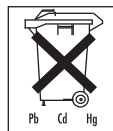
При обнаружении ошибки при измерении появляется сообщение «rL»/«Er».

Если Вы становитесь на весы раньше, чем на дисплее появляется индикация «0.0», весы не функционируют должным образом.

Возможные причины неполадок:	Устранение:
– Был превышен макс. допустимый вес 180 кг (397 lb, 28 St).	– Не превышать макс. допустимый вес.
– Очень большое электрическое сопротивление между электродами и подошвами (например, из-за сильных мозолей).	– Измерение повторить босиком. При необходимости слегка смочите подошвы. При необходимости удалите мозоли с подошв.
– Составляющая жировой ткани лежит за пределами измеряемого диапазона (меньше 3% или больше 55%).	– Измерение повторить босиком. – При необходимости слегка смочите подошвы.
– Составляющая воды лежит за пределами измеряемого диапазона (меньше 25% или больше 75%).	– Измерение повторить босиком. – При необходимости слегка смочите подошвы.

8. Утилизация

Использованные, полностью разряженные батарейки и аккумуляторы должны утилизироваться помещением в специально обозначенные контейнеры, пункты сбора специальных отходов или через торговцев электротоварами. Вы обязаны по закону утилизировать батарейки. Информация: Эти обозначения ставятся на батарейках, содержащих вредные материалы: Pb = в батарейке содержится свинец, Cd = в батарейке содержится кадмий, Hg = в батарейке содержится ртуть.



Утилизация прибора должна осуществляться в соответствии с требованиями директивы 2002/96/EC «Старые электроприборы и электрооборудование» (WEEE, Waste Electrical and Electronic Equipment). Для получения необходимых сведений обращайтесь в соответствующий орган местного самоуправления.



9. Гарантия

Мы предоставляем гарантию на дефекты материалов и изготовления на срок 24 месяца с момента продажи через розничную сеть.

Гарантия не распространяется:

- на случаи ущерба, вызванного неправильным использованием
- на быстроизнашивающиеся части (батарейки)
- на дефекты, о которых покупатель знал в момент покупки
- на случаи собственной вины покупателя.

Товар не подлежит обязательной сертификации

Срок эксплуатации изделия: от 3 до 5 лет

Фирма изготовитель: Бойрер Гмбх,
Софлингер штрассе 218,
89077-УЛМ, Германия для фирмы
Ханс Динслаге ЛТД
88524 Уттенвайлер, Германия

Фирма-импортер : ООО БОЙРЕР, 109451 г. Москва, ул. Перерва, 62, корп.2, офис 3

Сервисный центр: 109451 г. Москва, ул. Перерва, 6
Тел(факс) 495—658 54 90

Дата продажи _____

Подпись продавца _____

Штамп магазина _____

Подпись покупателя _____