

# BOMANN®

## AKKUSTAUBSAUGER AKS 713 CB

Accu-stofzuiger • Aspirateur à accus • Aspirador de acumulador • Aspirapolvere ricaricabile  
Battery Vacuum Cleaner • Odkurzacz z akumulatorem • Akkumulátoros porszívó  
مكنسة التنظيف بالبطارية • Аккумуляторный пылесос



### Bedienungsanleitung/Garantie

Gebruiksaanwijzing • Mode d'emploi • Instrucciones de servicio  
Istruzioni per l'uso • Instruction Manual • Instrukcja obsługi/Gwarancja  
Használati utasítás • Руководство по эксплуатации • دليل التعليمات



**DEUTSCH****Inhalt**

Übersicht der Bedienelemente .....	Seite	3
Bedienungsanleitung.....	Seite	4
Technische Daten.....	Seite	7
Garantie .....	Seite	7
Entsorgung .....	Seite	8

**NEDERLANDS****Inhoud**

Overzicht van de bedieningselementen.....	Pagina	3
Gebraiksaanwijzing .....	Pagina	9
Technische gegevens .....	Pagina	12
Verwijdering .....	Pagina	12

**FRANÇAIS****Sommaire**

Liste des différents éléments de commande .....	Page	3
Mode d'emploi .....	Page	13
Données techniques .....	Page	16
Élimination .....	Page	16

**ESPAÑOL****Indice**

Indicación de los elementos de manejo.....	Página	3
Instrucciones de servicio.....	Página	18
Datos técnicos.....	Página	21
Eliminación .....	Página	21

**ITALIANO****Indice**

Elementi di comando.....	Pagina	3
Istruzioni per l'uso.....	Pagina	23
Dati tecnici .....	Pagina	26
Smaltimento.....	Pagina	26

**ENGLISH****Contents**

Overview of the Components .....	Page	3
Instruction Manual.....	Page	27
Technical Data .....	Page	30
Disposal .....	Page	30

**JĘZYK POLSKI****Spis treści**

Przegląd elementów obsługi.....	Strona	3
Instrukcja obsługi.....	Strona	31
Dane techniczne.....	Strona	34
Warunki gwarancji.....	Strona	34
Używanie.....	Strona	35

**MAGYARUL****Tartalom**

A kezelőelemek áttekintése .....	Oldal	3
Használati utasítás.....	Oldal	36
Műszaki adatok.....	Oldal	39
Hulladékkezelés.....	Oldal	39

**РУССКИЙ****Содержание**

Обзор деталей прибора .....	стр.	3
Руководство по эксплуатации.....	стр.	40
Технические данные.....	стр.	43

**العربية****المحتويات**

3 صفحة.....	نظرة عامة على المكونات.....
48 صفحة.....	دليل التعليمات.....
45 صفحة.....	البيانات الفنية.....

DEUTSCH

NEDERLANDS

FRANÇAIS

ESPAÑOL

ITALIANO

ENGLISH

JEZYK POLSKI

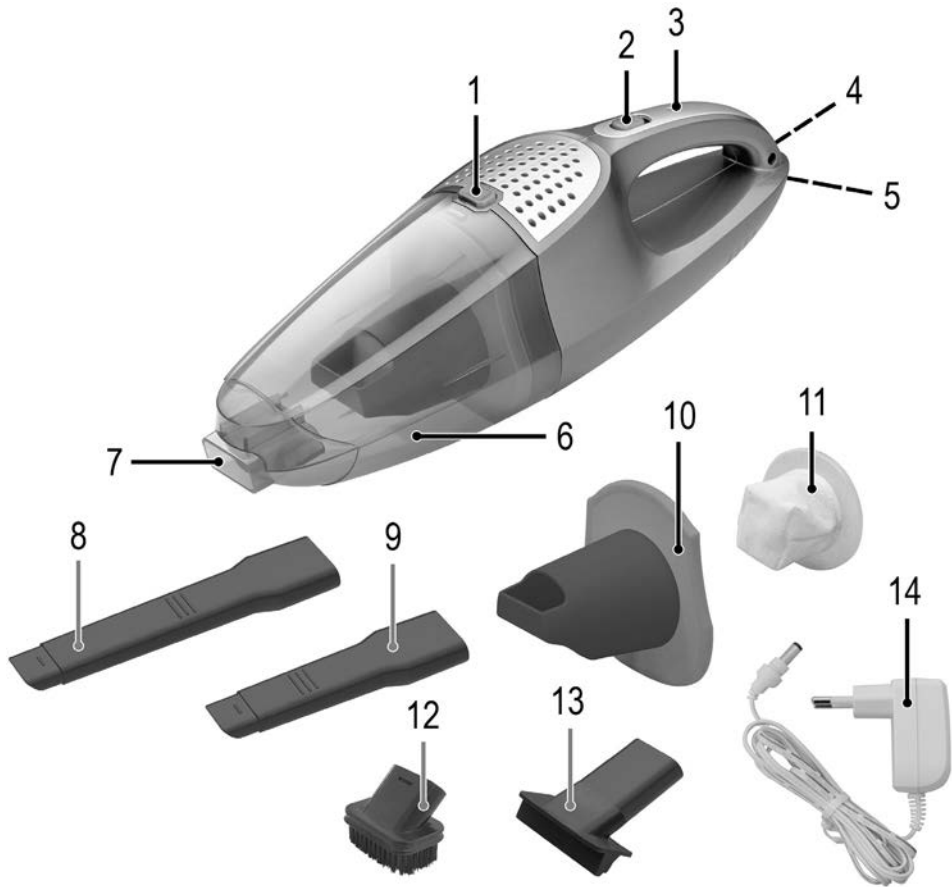
MAGYARUL

РУССКИЙ

العربية

## Übersicht der Bedienelemente

Overzicht van de bedieningselementen • Liste des différents éléments de commande  
Indicación de los elementos de manejo • Elementi di comando • Overview of the Components  
Przegląd elementów obsługi • A kezelőelemek áttekintése • Обзор деталей прибора • نظرة عامة على المكونات



## Руководство по эксплуатации

Спасибо за выбор нашего продукта. Надеемся, вам понравится эксплуатировать устройство.

### Символы применяемые в данном руководстве пользователя

Важные рекомендации для обеспечения вашей безопасности обозначены по особенному. Обязательно следуйте этим рекомендациям, чтобы предотвратить несчастный случай или поломку изделия:

#### ПРЕДУПРЕЖДЕНИЕ:

Предупреждает об опасности для здоровья и возможном риске получения травмы.

#### ВНИМАНИЕ:

Указывает на возможную опасность для изделия и других окружающих предметов.

#### ПРИМЕЧАНИЯ:

Дает советы и информацию.

### Общая информация

Перед началом эксплуатации прибора внимательно прочитайте прилагаемую инструкцию по эксплуатации и сохраните ее в надежном месте, вместе с гарантийным талоном, кассовым чеком и, по возможности, картонной коробкой с упаковочным материалом. Если даете кому-либо пользоваться прибором, обязательно дайте впридачу данную инструкцию по эксплуатации.

- Пользуйтесь прибором только частным образом и по назначению. Прибор не предназначен для коммерческого использования.
- Сетевой адаптер пригоден для использования только в сухих помещениях.
- Проверьте согласованность выходного тока, напряжения и полярности сетевого адаптера с информацией на подключаемом приборе!
- Не прикасайтесь к сетевому адаптеру влажными руками!
- Когда необходима чистка, отключите прибор от сетевого адаптера.
- Убедитесь, что кабель сетевого адаптера не изогнут, не пережат, не натянут и не касается источников тепла.
- Не применяйте поврежденный сетевой адаптер.
- Не пытайтесь самостоятельно отремонтировать прибор обратитесь к уполномоченному на это специалисту.
- Прибор и кабель сетевого питания необходимо регулярно обследовать на наличие следов повреждения. При обнаружении повреждения пользоваться прибором запрещается.
- Используйте только оригинальные запчасти.
- Из соображений безопасности для детей не оставляйте лежать упаковку (пластиковые мешки, картон, пенопласт и т.д.) без присмотра.

#### ПРЕДУПРЕЖДЕНИЕ:

Не позволяйте детям играть с полиэтиленовой пленкой. **Опасность удушья!**

## Специальные указания по безопасности для этого прибора

- Этим прибором могут пользоваться **дети** старше 8 лет и лица с ограниченными физическими, осязательными и психическими способностями или не имеющие опыта или знаний, если они находятся под надзором или проинструктированы в отношении безопасного пользования прибором и знают о связанных с этим опасностях.
- Не позволяйте **детям** играть с прибором.
- Чистка и **уход** за прибором не должны проводиться **детьми** без надзора.

- Устройство предназначено для работы от безопасного низкого напряжения. Подключайте к источнику питания согласно информации на информационной табличке.
- Используйте только 12 В кабель, входящий в комплект поставки.
- Если соединительный кабель устройства поврежден, его необходимо заменить на специальный соединительный кабель, поставляемый изготовителем и службой клиентской поддержки.
- Не используйте другие сетевые адаптеры, кроме адаптера из комплекта поставки.
- Запрещается засасывать пылесосом легковоспламеняющиеся или взрывоопасные жидкости!
- Избегайте засасывания пылесосом острых и заостренных предметов!
- Ни в коем случае не эксплуатируйте пылесос без фильтра и его крышки.

### Обзор деталей прибора / Комплект поставки

- 1 Кнопка открывания контейнера для пыли
- 2 Мультифункциональный переключатель
- 3 Индикатор заряда
- 4 Розетка для сетевого переходника
- 5 Отсек для хранения кабеля с соединительным кабелем 12 В
- 6 Контейнер для сбора мусора
- 7 Соединительное устройство для насадок
- 8 Щелевая насадка, длинная
- 9 Щелевая насадка, короткая
- 10 Крышка фильтра
- 11 Постоянный фильтр
- 12 Насадка-щетка
- 13 Насадка для влажной уборки
- 14 Адаптер питания

### Распаковка устройства

1. Выньте устройство из его упаковки.
2. Проверьте наличие всех компонентов комплекта поставки.

3. Проверьте устройство на наличие каких-либо повреждений при транспортировке для того, чтобы избежать опасных ситуаций.

#### ПРИМЕЧАНИЯ:

В случае каких-либо повреждений при транспортировке обратитесь к вашему продавцу немедленно. Не пользуйтесь поврежденным устройством!

4. Снимите защитный предохранитель для транспортировки с многофункционального переключателя.

### Руководство по эксплуатации

- Устройство прекрасно подходит для быстрой уборки незначительных объемов сухой грязи или пыли.
- Оно также подходит для уборки небольших объемов влажной грязи и жидкостей.
- Прибор работает от заряда аккумулятора. Зарядите аккумулятор, используя адаптер питания, входящий в комплект поставки. Прямое подключение к электрической сети помещения невозможно.
- В случае если аккумулятор разряжен, вы можете продолжить пользоваться пылесосом с помощью работы от электросети 12 В.

## Мультифункциональный переключатель (2)

Используйте данный переключатель для выбора разных режимов работы:

- O Устройство выключено / режим зарядки
- I Устройство работает от аккумуляторов
- II Устройство работает от 12 в. соединительного кабеля

## Насадки на пылесос

Насадки легко установить и снять.

### Заряд аккумуляторов

1. Выключите устройство (положение переключателя: O).
2. Подключите сетевой адаптер в розетку (4).
3. Подключите сетевой адаптер к сертифицированной электрической розетке. Заряжайте устройство 12 часов перед первым использованием.

#### ПРИМЕЧАНИЯ:

- Индикатор будет гореть красным в процессе зарядки.
- Индикатор не указывает на степень заряженности аккумулятора.
- Нагрев устройства при зарядке является нормальным.

4. Прекратите зарядку через максимум 12 часов.

#### ВНИМАНИЕ:

Всегда отключайте вилку из розетки сети через 12 часов зарядки.

#### ПРИМЕЧАНИЯ про аккумуляторы:

Следуйте данным советам для продления периода эксплуатации аккумуляторов:

- Заряжайте аккумулятор только в случае, если он почти пустой.
- Заряжайте устройство при температуре от 0° до +40°С.

## Эксплуатация

### Работа от аккумуляторов

- Отключите устройство от сетевого адаптера.
- С помощью мультифункционального переключателя включайте (I) и выключайте устройство (O).

### Электропитание 12 в

Независимо от уровня заряда аккумулятора, вы в любое время можете использовать устройство при питании от 12 в.

#### ПРИМЕЧАНИЯ:

Проверьте максимальный ток на выходе встроенной розетки электропитания. Она должна использовать плавкий предохранитель 6 А.

1. Выключите устройство (положение переключателя: O). Если необходимо, Отключите устройство от сетевого адаптера.
2. Нажмите кнопку, чтобы открыть осек для хранения кабеля. Выньте кабель.
3. Закройте осек для хранения кабеля. Обратите внимание на направляющую кабеля в крышке.
4. Подключите соединительный кабель к выходу напряжения 12 в. Загорится контрольный индикатор штепсельной вилки, как только будет подключен источник питания. При необходимости включите зажигание в машине.
5. С помощью мультифункционального переключателя включайте (II) и выключайте устройство (O).

### Сбор сухой грязи

#### ПРИМЕЧАНИЯ:

Мы рекомендуем использование только сухого контейнера и фильтра для сбора сухой грязи.

- Установите одну из двух щелевых насадок (8/9). Вы также можете сверху на них установить еще насадку-щетку.

### Сбор мокрой грязи и жидкостей

#### ПРИМЕЧАНИЯ:

Не превышайте отметку MAX на контейнере. Максимальный объем сбора: 150 мл.

- Освободите контейнер для мусора перед засасыванием жидкостей или мокрой грязи.
- Установите насадку для влажной уборки пылесосом (13) или одну из двух щелевых насадок (8/9).
- Для того, чтобы снять насадку, держите ее конец вниз во избежание утечек жидкости.

### Очистка контейнера для мусора

1. Выключите устройство (положение переключателя: O).
2. Удерживайте устройство горизонтально при открывании контейнера для сбора.
3. Нажмите кнопку (1) для отсоединения контейнера от пылесоса.
4. Сначала снимите постоянный фильтр с контейнера, затем снимите крышку фильтра.
5. Удалите содержимое.
6. Заново установите компоненты в контейнер в обратном порядке.
7. Установка контейнера в корпус прибора: сначала установите контейнер в нижней части корпуса. Затем зафиксируйте его кнопкой (1) сверху.

# Чистка

## ПРЕДУПРЕЖДЕНИЕ:

- Перед очисткой всегда отключайте прибор от сетевого адаптера!
- При необходимости отключите 12В соединительный кабель перед чисткой.
- Ни в коем случае не окунайте корпус двигателя для мытья в воду. Это может быть причиной электрического удара или пожара.

## ВНИМАНИЕ:

- Не используйте проволочные щётки или другие царапающие предметы.
  - Не используйте сильные или царапающие чистящие средства.
  - Отдельные компоненты не предназначены для посудомоечной машины.
- Корпус можно протирать слегка влажной тряпкой.

## Компоненты 6 - 13

- Эти детали Вы можете помыть под проточной водой. При необходимости промойте компоненты в теплой мыльной воде с использованием мягкой щетки.
- Просушите детали, прежде чем снова собирать прибор.

## Хранение

- Почистите устройство как описано в руководстве, и дайте ему полностью высохнуть.
- Рекомендуется хранить устройство в его оригинальной упаковке, если оно не используется длительное время.
- Всегда храните устройство в сухом, хорошо вентилируемом месте, недоступном для детей.

## Поиск и устранение неисправностей

### Устройство не работает.

#### *Возможная причина:*

Переключатель не был установлен правильно.

#### *Способ устранения:*

Проверьте положение переключателя.

#### *Возможная причина:*

Аккумулятор разряжен.

#### *Способ устранения:*

- Зарядите аккумулятор **или**
- используйте устройство с помощью работы от сети 12 В.

### Устройство не работает с помощью соединительного кабеля 12 В.

#### *Возможная причина:*

В некоторых автомобилях необходимо включить зажигание для использования встроенной штепсельной розетки.

#### *Возможная причина:*

Плавкий предохранитель в штепсельной вилке соединительного кабеля 12 В неисправен.

#### *Способ устранения:*

Замените плавкий предохранитель. Для этого раскрутите рифленую гайку. Новые плавкие предохранители (10 А) можно приобрести в специализированных магазинах.

#### *Возможная причина:*

Встроенная штепсельная розетка в вашем автомобиле неисправна.

#### *Способ устранения:*

Обратитесь к специалисту по обслуживанию автомобиля.

## Технические данные

Модель: ..... AKS 713 CB

Вес нетто: ..... прим. 1,13 кг

### Сетевой адаптер

Класс защиты: ..... II

Вход: ..... Перем. ток (AC) 100-240 В, 50/60 Гц, 0,2 А

Выход: ..... Пост. ток (DC) 18 В, 250 мА

Полярность: ..... ⊖ — ⊕

Аккумулятор: ..... 10 x 1,2 В, 1400 мА-час NiMH

Время работы: ..... 20 минут максимум

Время зарядки: ..... 12 часов

**Соединение 12 В**

Напряжение: ..... постоянный ток 12 В

Входная мощность: ..... 5,2 А

Сохранено право на технические и конструкционные изменения в рамках продолжающейся разработки продукта.

Это изделие прошло все необходимые и актуальные проверки, предписанные директивой СЕ, к прим. на электромагнитную совместимость и соответствие требованиям к низковольтной технике, оно было также сконструировано и построено с учетом последних требований по технике безопасности.





## GARANTIEKARTE

warranty card • garantiekaart • carte de garantie • scheda di garanzia • tarjeta de garantía • cartão de garantia • garantikort • karta gwarancyjna • záruční list • kartica jamstva • carte de garanție • Гаранционна карта • záručný list • garancijski list • garrancijajegy • гарантийний формуляр • Гарантийный талон •

بطاقة ضمان

AKS 713 CB

24 Monate Garantie gemäß Garantieerklärung • 24 months warranty according to warranty declaration • 24 maanden garantie volgens garantieverklaring • 24 mois de garantie selon la déclaration de garantie • 24 mesi di garanzia secondo la dichiarazione di garanzia • 24 meses de garantía de acuerdo con la declaración de garantía • 24 meses de garantía, de acordo com a declaração de garantia • 24 måneders garanti i henhold til garantibetingelsene • 24 miesiące gwarancji na podstawie oświadczenia gwarancyjnego • záruka 24 měsíců podle prohlášení o záruce • 24 mjesечно jamstvo u skladu s jamstvenom deklaracijom • 24 luni garanție conform declarației de garanție • 24 месеца гаранция в съответствие с гаранционната декларация • 24-mesačná záruka podľa vyhlásenia o záruke • 24-mesečna garancija, skladno z garancijsko izjavo • 24 hónap garancia a garanciafeltételekben leírtak szerint • гарантія на 24 місяці відповідно заяві про гарантію • Гарантія 24 місяця согласно заявленим гарантійним правилам • ضمان لمدة 24 شهرا وفقاً لبيان الضمان

Kaufdatum, Händlerstempel, Unterschrift • date of purchase, dealer stamp, signature • aankoopdatum, dealerstempel, handtekening • date d'achat, tampon du concessionnaire, signature • data di acquisto, timbro del rivenditore, firma • fecha de compra, sello del distribuidor, firma • data de compra, carimbo do distribuidor, assinatura • kjøpsdato, forhandlerstempel, signatur • data zakupu, pieczęć sprzedawcy, podpis • datum zakoupení, razítko prodejce, podpis • datum kupovine, žig trgovca, potpis • data de achiziție, ștampila furnizorului, semnătură • Дата на покупката, Печат на Продавача, Подпис • dátum nákupu, pečiatka obchodníka/predajcu, podpis • datum nákupu, žig trgovca, potpis • vásárlás dátuma, kereskedő bélyegzője, aláírás • дата придбання, печатка продавця, підпис • Дата приобретения, Штамп продавца, Подпись • تاريخ الشراء، وخطم الوكيل المانع والموثق

**BOMANN**<sup>®</sup>  
www.bomann.de

**BOMANN**<sup>®</sup>

C. Bomann GmbH  
Internet: www.bomann.de