

gorenje

Aparat za mletje mesa

Mašina za mljevenje mesa

Mašina za mljevanje mesa

Машина за млевење меса

Meat grinder

Masina de tocat carne

Carne polizor

Mlynček na mäso

Húsdaráló

Месомелачка

М'ясорубку

Мясорубка

Mlýnek na maso



MG 1600 W

Navodila za uporabo SI

Upute za uporabu HR

Uputstvo za upotrebu SRB-MNE

Упатства за употреба MK

Instruction manual GB

Instrukcja obsługi PL

Manual de utilizare RO

Návod na obsluhu SK

Használati utasítás HU

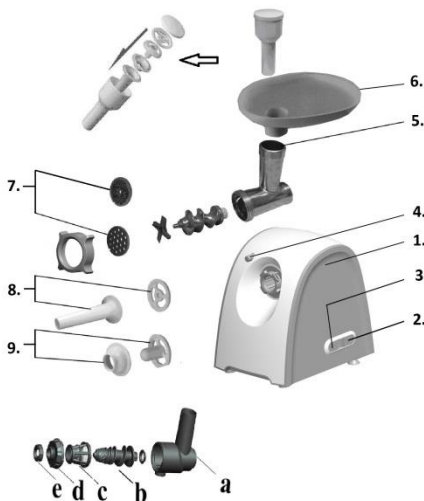
Инструкция за употреба BG

Інструкція з експлуатації UA

Руководство по эксплуатации RUS

Návod k obsluze CZ

SI	Navodila za uporabo.....	3
HR, BIH	Upute za uporabu	6
SRB, MNE	Uputstvo za upotrebu	9
MK	Упатства за употреба.....	12
EN	Instruction manual.....	16
PL	Instrukcja obsługi	19
RO	Instrucțiuni de utilizare.....	22
SK	Návod na obsluhu	25
HU	Használati útmutató.....	28
BG	Инструкция за употреба.....	30
UA	Інструкції з експлуатації.....	34
RU	Инструкция по эксплуатации ..	37
CZ	Návod použití	41



1. Motorna enota
 2. Gumb za vklop/izklop
 3. Vzratna funkcija
 4. Gumb za ločitev ohišja od rezilne enote
 5. Ohišje rezalne enote
 6. Pladenj
 7. Cev za klobase
 8. Diski za mletje
 9. Ločevalnik
- a. ohišje sokovnika B
 - b. polž sokovnika
 - c. filter B
 - d. prebijalnik B
 - e. Vijalni obroček nastavitve gošče

Pomembno

Pred uporabo aparata natančno preberite ta navodila za uporabo in jih shranite za poznejšo uporabo.

- Raven hrupa: Lc <85 dB (A)
- Otroci stari osem let in več ter osebe z zmanjšanimi fizičnimi, senzoričnimi in umskimi zmoglostmi ali s pomanjkljivim znanjem ter izkušnjami lahko uporabljajo ta aparat pod ustreznim nadzorom ali če so prejele ustrezna navodila glede varne uporabe aparata in če razumejo nevarnosti, ki so povezane z uporabo aparata.
- Otroke nadzorujte pri uporabi aparata in pazite, da se z njim ne bodo igrali.

- Otroci ne smejo čistiti in vzdrževati naprave razen če so stari 8 let in več in so nadzorovani.
- Otroci naj se ne igrajo z aparatom.
- Preden aparat priključite na električno omrežje, preverite, ali na aparatu navedena napetost ustreza napetosti lokalnega električnega omrežja.
- Tega aparata nikoli ne priklaplajte na časovno stikalo, da ne bi prišlo do nevarnosti.
- Aparata ne uporabljajte, če je poškodovana priključna vrvica ali kateri drugi deli.
- Poškodovani omrežni kabel sme zamenjati le Gorenjev pooblaščen servis ali ustrezno usposobljeno oseboje.
- Aparat hranite izven dosega otrok.
- Aparata nikoli ne pustite delovati brez nadzora.
- **Nikoli ne presežite maksimalnega časa obratovanja 10 minut.**
- Aparat vedno izklopite s pritiskom gumba za vklop/izklop.
- Preden snamete katerega izmed delov, aparat izklopite in ga izključite iz električnega omrežja.
- Motorne enote nikoli ne potaplajte v vodo ali katerokoli drugo tekočino ter je ne spirajte pod pipo.
- Med delovanjem aparata vanj nikoli ne vtikajte sestavin s prsti ali predmetom (npr. lopatico). V te namene uporabite potiskalo.
- Z rezalno enoto ravnajte zelo previdno, še posebej med njenim odstranjevanjem s spiralne gredi in med čiščenjem. Rezalni robovi so zelo ostril!
- Nikoli ne uporabljajte nastavkov ali delov drugih proizvajalcev, ki jih ni posebej odobrilo podjetje Gorenje. V nasprotnem primeru boste razveljavili garancijo.
- Pred prvo uporabo aparata skrbno očistite vse dele, ki bodo prišli v stik s hrano.
- Kovinski delov ne pomivajte v pomivalnem stroju, saj bodo deli zaradi čistil potemneli ali oksidirali. Za več informacij o čiščenju delov si oglejte poglavje "Čiščenje".
- **Aparat je namenjen izključno uporabi v gospodinjstvu.**

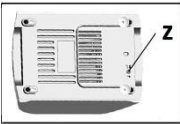
Ta oprema je označena v skladu z evropsko smernico 2012/19/EU o odpadni električni in elektronski opremi (waste electrical and electronic equipment - WEEE). Smernica opredeljuje zahteve za zbiranje in ravnanje z odpadno električno in elektronsko opremo, ki veljajo v celotni Evropski Uniji.

Varnostni sistem

Aparat je opremljen z neponastavljivo in na tok občutljivo stekleno varovalko, ki v primeru okvare motorja prekine dovod električne energije in s tem prepreči pregrevanje naprave. Sistem samodejno prekine napajanja aparata v primeru pregretja.

Če vaša naprava nenadoma neha delovati:

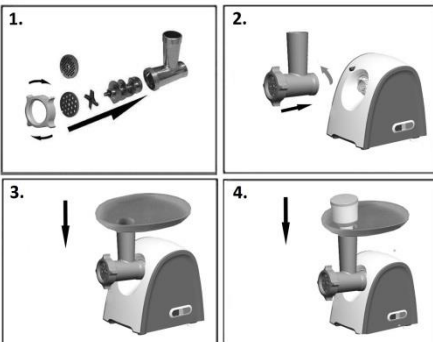
1. Izvlecite omrežni vtič iz vtičnice.
2. Aparat pustite hladiti za 60 minut.
3. Priključite omrežni vtič nazaj v vtičnico.
4. Pritisnite glavni gumb na vklop.
5. Pritisnite rdečo tipko, ki se nahaja na spodnji strani aparata in pritisnite gumb za vklop aparata (Z).



Če se vas termostat aktivira pogosto, potem pokličite servisno enoto Gorenje.

Mletje mesa - napotki in opozorila

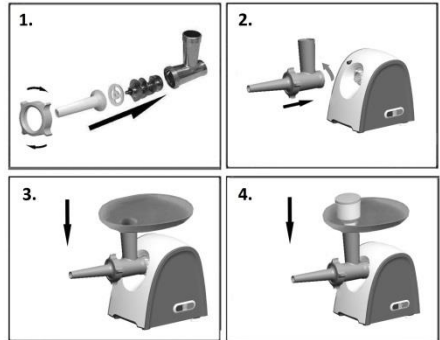
- Rezilni robovi enote naj bodo usmerjeni navzven.
- Zareza plošče za mletje se mora prilegati izboklini ohišja rezilne enote.
- Nikoli ne uporabljajte zamrznjenega mesa!
- Aparata med uporabo ne preobremenjujte z vnosom prevelikih količin mesa v ohišje rezilne enote.
- Narežite meso na 10 cm dolge in 2 cm debele trakove.
- Odstranite kosti, hrustanec in kite.
- Pripravljeno meso položite na pladenj.
- Za vklop aparata potisnite stikalo za vklop/izklop naprej.
- S potiskalom nežno potisnite meso v ohišje rezilne enote.
- Za tatarski biftek zmeljite meso s ploščo za srednje grobo mletje.



Prilava klobas - napotki in opozorila

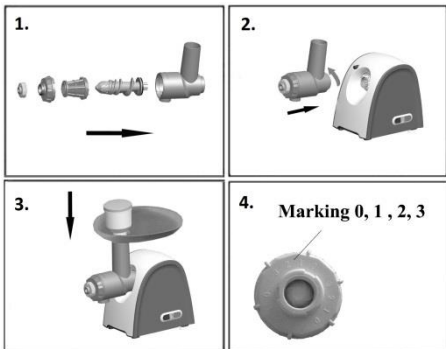
Najprej vedno zmeljite meso.

- Ena izmed zarez ločevalnika se mora prilegati izboklini ohišja rezilne enote.
- Ovoj za klobase 10 minut namakajte v mlačni vodi in ga nato mokrega navlecite na cev za klobase. Ne prekrivajte žlebičev za izpust zraka na cevi.
- Zmleto meso položite na pladenj.
- Za vklop aparata pritisnite gumb za vklop/izklop.
- S potiskalom zmleto meso nežno potisnite v ohišje rezilne enote.
- Če se ovoj zatakne na cev, ga zmočite z nekaj vode.



Priloga 1: Priprava sokov (cilindrično stiskanje)

1. Vijajčno gred s plastičnim delom naprej vstavite v ohišje sokovnika. Konus vstavite v ohišje sokovnika. Model vstavite v ohišje aparata in na ohišje privijte vijajčni obroček.
2. Ohišje sokovnika pritrdite na enoto z motorjem.
3. Pladenj postavite na pokončni del ohišja sokovnika.
4. Sedaj je naprava nared za pripravo sokov in kaše.



Nasveti:

Uporabljajte sveže sadje in zelenjavo, ker vsebujeta več soka. Še posebej primerni za obdelavo v sokovniku so ananas, pesa, stebila zelene, jabolka, kumare, korenje, špinaca, melone, paradižniki, granatna jabolka, pomaranče in grozdje.

Tankih lupin ni treba odstranjevati. Odstraniti morate samo debelejšje lupine, na primer s pomaranč, ananasa in surove pese. Prav tako odstranite belo kožico citrusov, ker je grenkega okusa.

Pri pripravi jabolčnega soka morate vedeti, da je gostota jabolčnega soka odvisna od vrste izbranih jabolk. Bolj kot je jabolko sočno, redkejši bo sok. Izberite takšna jabolka, iz katerih lahko pridobite sok po vašem okusu. Jabolčni sok zelo hitro porjavi. Ta proces lahko upočasnite tako, da soku dodate nekaj kapljic limoninega soka.

Sadje, ki vsebuje škrob, npr. banane, papaje, avokado, fige in mango, ni primerno za obdelavo v sokovniku. Za obdelavo teh vrst sadja uporabite kuhinjski strojček (sekljalnik, multipraktik, nastavni mešalnik, mešalnik ali palični mešalnik).

V sokovniku lahko obdelate tudi peclje in liste, od npr. zelene solate.

Sok popijte takoj, ko ga iztisnete. Če ga boste za nekaj časa pustili stati na zraku, bo sok izgubil svoj okus in hranljivo vrednost.

Prosimo upoštevajte, da pri uporabi večje količine sadja ali zelenjave razstavite celoten nastavek, ga očistite in nato nadaljujete z uporabo.

Čiščenje - nasveti in opozorila

- Ohišje rezilne enote očistite tako, da v njej zmeljete nekaj kosov kruha.
- Aparat pred odstranitvijo nastavka ali čiščenjem motome enote vedno izključite iz električnega omrežja.
- Odstranite potiskalo in pladenj.
- Odvijte navojni obroček in odstranite ploščo za mletje, rezilno enoto in spiralasto gred.
- S pritiskom na gumb za ločitev rezilne enote in zasukom rezilne enote v desno odstranite ohišje rezilne enote.
- Rezilno enoto in plošče za mletje namažite z mastjo ali oljem, da ne bodo rjaveli.
- Kovinskih delov ne pomivajte v pomivalnem stroju, saj bodo deli zaradi čistil potemneli ali oksidirali.
- Pomoč za shranjevanje dodatkov

OKOLJE

Aparata po preteku življenjske dobe ne zavržite skupaj z običajnimi gospodinjstvi odpadki, temveč ga odložite na uradnem zbirnem mestu za recikliranje. Tako pripomorete k ohranitvi okolja.

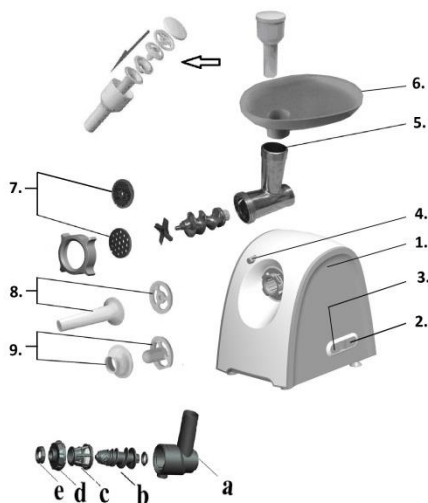
Garancija in servis

Za informacije ali v primeru težav se obrnite na Gorenjev center za pomoč uporabnikom v vaši državi (telefonsko številko najdete v vašem mednarodnem garancijskem listu). Če v vaši državi takšnega centra ni, se obrnite na lokalnega Gorenjevega prodajalca ali Gorenjev oddelek za male gospodinjstve aparate.

Samo za osebno uporabo!

**GORENJE
VAM ŽELI OBILO ZADOVOLJSTVA
PRI UPORABI VAŠEGA APARATA!**

Pridržujemo si pravico do sprememb!



1. Jedinica motora
2. Uključeno / isključiti
3. Povratak
4. Gumb za otpuštanje
5. Kućište rezača
6. Pladanj
7. Cjev za kobasice
8. Disk za mljevenje
9. Razdjelnik

- a. Kućište rezača B
- b. Pužna osovina B
- c. Konus B
- d. nastavak za oblik B
- e. Navojni obruč B

Važno

Prije korištenja aparata pažljivo pročitajte ove upute za uporabu i spremite ih za buduće potrebe.

- Razina buke: Lc < 85 dB (A)
- Aparat smiju upotrebljavati djeca starija od 8 godina i osobe s ograničenim fizičkim, osjetljivim ili mentalnim sposobnostima te nedostatnim iskustvom i znanjem u vezi sa sigurnom uporabom pećnice. U tom im slučaju treba omogućiti razumijevanje potencijalnih opasnosti. Nadzirajte djecu kako biste osigurali da se ne igraju sa aparatom.
- Čišćenje i korisničko održavanje ne smiju provoditi djeca, osim ako imaju najmanje 8 godina te su pod strogim nadzorom.
- Malu djecu potrebno je nadzirati kako se ne bi igrala s aparatom.

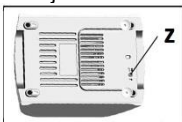
- Prije priključivanja uređaja provjerite odgovara li mrežni napon naveden na aparatu naponu lokalne mreže.
- Kako biste izbjegli potencijalno opasne situacije, ovaj aparat nikada ne smije biti spojen na bilo kakav prekidač timera.
- Ne koristite aparat ako su mrežni kabel, utikač ili drugi dijelovi oštećeni.
- Ako se mrežni kabel ošteti, mora ga zamijeniti tvrtka Gorenje, ovlaštenu Gorenje servisni centar ili kvalificirana osoba kako bi se izbjegle potencijalno opasne situacije.
- Aparat držite izvan dohvata djece.
- Aparat nikad ne smije raditi bez nadzora.
- Nemojte nikada prekoračiti maksimalno vrijeme rada od 10 minuta kod svake funkcije.
- Uvijek isključite aparat pritiskom na gumb za uključivanje/isključivanje.
- Prije skidanja nastavaka isključite aparat i izvucite kabel iz utičnice.
- Nemojte nikada uranjati jedinicu motora u vodu ili neku drugu tekućinu i ne ispirite je pod vodom.
- Nikada prstima ili predmetima (primjerice, lopaticom) ne gurajte sastojke u kućište rezača dok aparat radi. Za tu namjenu koristite samo potiskivač.
- Budite vrlo oprezni dok rukujete jedinicom za rezanje, pogotovo dok je vadite iz spiralne cijevi i tijekom čišćenja. Rubovi su vrlo oštri!
- Nikada ne koristite pribor ili dijelove drugih proizvođača ili dijelove koje tvrtka Gorenje nije preporučila. Ako se takav pribor ili dijelovi koriste, jamstvo će prestati vrijediti.
- Prije prve uporabe aparata dobro operite dijelove koji će dolaziti u kontakt s hranom.
- Metalne dijelove nemojte prati u stroju za pranje posuđa jer će potamniti i oksidirati zbog deterdženata koji se koriste za stroj za pranje posuđa. Pogledajte odjeljak Čišćenje za upute kako čistiti razne dijelove.
- Kako biste izbjegli opasne situacije, aparat nikada nemojte spajati na vanjski prekidač kojim upravlja mjerac vremena ili sustav daljinskog upravljanja.
- **Aparat je namijenjen samo za kućnu uporabu.**

Sigurnosni sustav

Ovaj aparat je opremljen fiksnim staklenim osiguračem osjetljivim na struju koji prekida napajanje strujom u slučaju zatajenja motora kako bi se spriječilo pregrijavanje aparata. Sustav automatski smanjiti napajanje aparata u slučaju pregrijavanja.

Ako vaš uređaj iznenada prestane raditi:

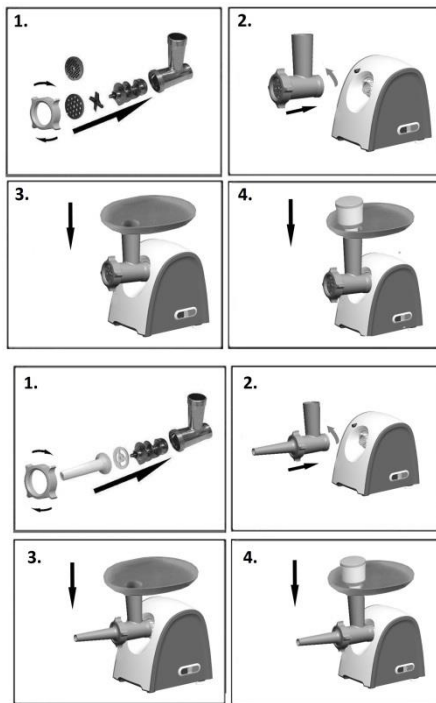
1. Izvući utikač iz utičnice.
2. Ostavljanje hlađen Aparati za 60 minuta.
3. Priključite glavni prkidač natrag u utičnicu.
4. Pritisnite gumb za isključivanje uređaja.
5. Pritisnite crveni gumb (Z) koji se nalazi na dnu aparata i pritisnite prekidač za uključivanje uređaja.



Ako je Vaš termostats uključen često, onda nazvati službu jedinica Gorenje.

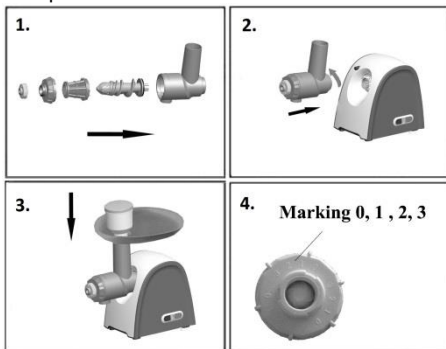
Mljevenje mesa - savjeti i upozorenja

- Provjerite jesu li oštri bridovi jedinice za rezanje postavljeni prema van.
- Provjerite naliježe li zarez na disku za mljevenje na izbočinu na kućištu rezača.
- **Nikada ne koristite smrznuto meso!**
- Aparat tijekom upotrebe nemojte preopterećivati gurajući previše mesa u kućište rezača.
- Izrežite meso na komade duljine 10 cm i debljine 2 cm.
- Izvadite kosti te što je više moguće hrskavica i tetiva.
- Pripremljeno meso stavite na pladanj.
- Za uključivanje aparata pritisnite gumb za uključivanje/isključivanje.
- Koristite potiskivač kako biste nježno potisnuli meso u kućište rezača.
- Za tartarski biftek, sameljite meso dvaput pomoću srednjeg diska za mljevenje.



Priprema voće i povrće

1. Pužnu osovinu, okrenutu s plastičnim dijelom naprijed, umetnite u kućište rezača. Zatim u kućište rezača umetnite konus, a nakon toga u kućište rezača umetnite model i na kućište privijte navojni obruč.
2. Kućište rezača pričvrstite na pogonsku jedinicu.
3. Pladanj stavite na okomiti dio kućišta rezača.
4. Uređaj je sada spreman za pripremu kaše voće i povrće.



Savjeti:

Koristite svježe voće i povrće jer ono sadrži više soka. Ananas, cikla, celer, jabuke, krastavci, mrkva, špinat, dinje, rajčice, šipak, naranče i grožđe posebno su pogodni za cijedenje u sokovniku.

Nije potrebno guliti tanku kožu ili koru. Ogulite samo debelu koru, npr. naranče, ananasa i sirove cikle. Također uklonite bijelu kožicu s citrusa jer ima gorak okus.

Kod pripreme soka od jabuke nemojte zaboraviti da gustoća soka ovisi o vrsti jabuka koje koristite. Što je jabuka sočnija, to će sok biti bistriji. Odaberite vrstu jabuka kojom ćete moći dobiti sok kakav želite.

Sok od jabuke brzo će potamnjeti. Tamnjenje soka možete usporiti dodavanjem nekoliko kapi limunova soka.

Voće koja sadrži škrob, poput banana, papaje, avokada, smokvi i manga nije pogodno za cijedenje u sokovniku. Za cijedenje ovog voća koristite aparat za obradu hrane, običnu miješalicu ili miješalicu s rešetkama.

Listove i stabljike, npr. salate, također možete cijediti u sokovniku.

Sok popijte odmah nakon cijedenja. Ako dugo stoji na zraku, sok će imati lošiji okus i manju nutricionističku vrijednost.

Pridržavajte se slijedećeg: u slučaju obrade veće količine rajčice rastavite čitav nastavak, očistite ga i tek onda nastavite s radom.

Čišćenje - savjeti i upozorenja

- Uklonite meso preostalo u kućištu rezača puštanjem komada kruha kroz aparat.
- Uvijek izvucite mrežni kabel iz utičnice prije odvajanja nastavaka ili čišćenja jedinice motora.
- Skinite potiskivač i pladanj.
- Odvrtite pričvrtni navojni prsten, izvadite disk za mljevenje, jedinicu za rezanje te spiralnu cijev.
- Skinite kućište rezača pritiskom na gumb za otpuštanje i okretanjem kućišta rezača udesno.
- Jedinicu za rezanje i diskove za mljevenje treba blago premazati mašću ili uljem kako bi se spriječila korozija.
- Metalne dijelove nemojte prati u stroju za pranje posuđa jer će potamniti i oksidirati zbog deterdženata koji se koriste za stroj za pranje posuđa.

Okolina

Simbol na proizvodu ili na njegovoj ambalaži označuje, da se s tim proizvodom ne smije postupiti kao s otpadom iz domaćinstva.

Umjesto toga treba biti uručen prikladnim sabirnim točkama za recikliranje električnih i električkih aparata. Ispravnim odvoženjem ovog proizvoda spriječit ćete potencijalne negativne posljedice na okoliš i zdravlje ljudi, koje bi inače mogli ugroziti neodgovarajućim rukovanjem otpada ovog proizvoda. Za detaljnije informacije o recikliranju ovog proizvoda molimo Vas da kontaktirate Vaš lokalni gradski ured, uslugu za odvoženje otpada iz domaćinstva ili trgovinu u kojoj ste kupili proizvod.



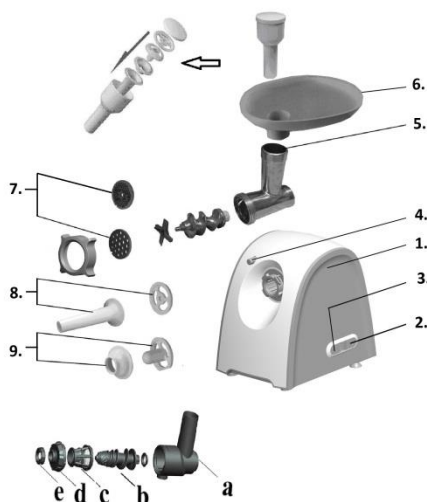
Garancija i servis

Za informacije ili u slučaju problema obratite se Centru Gorenja za pomoć korisnicima u vašoj državi (telefonski broj naći ćete u međunarodnom garancijskom listu). Ako u vašoj državi nema takvog centra, obratite se lokalnom trgovcu Gorenja, ili odjelu Gorenja za male kućanske aparate.

Nije za profesionalnu uporabu!

**GORENJE
VAM ŽELI PUNO ZADOVOLJSTVA U RADU
S VAŠIM APARATOM!**

Pridržavamo pravo do promjena!



1. Jedinica motora
2. Dugme za uključivanje
3. Povratak
4. Dugme za otvaranje
5. Kućište rezača
6. Podložak
7. Cev za klobasice
8. Plošča za mletje
9. Separator

- a. Kućište rezača B
- b. Pužna osovinica B
- c. Konus B
- d. nastavak za oblik B
- e. Navojni obruč B

Važno

Pre upotrebe pažljivo pročitajte ovo uputstvo i sačuvajte ga za buduće potrebe.

- Jačina buke: $L_c < 85$ dB (A)
- Deca mlađa od 8 godina moraju se udaljiti, osim ako su pod stalnim nadzorom.
- Ovaj uređaj mogu koristiti deca koja su napunila najmanje 8 godina i osobe sa smanjenim fizickim, culnim ili mentalnim sposobnostima, kao i osobe koje nemaju dovoljno iskustva i znanja ukoliko su pod nadzorom ili su dobili uputstva koja se odnose na upotrebu ovog uređaja na bezbedan nacin i razumeju povezane opasnosti.
- Deca se moraju nadgledati da biste bili sigurni da se ne igraju uređajem.

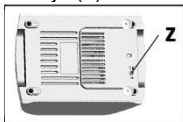
- Čišćenje i korisničko održavanje ne smeju obavljati deca koja nisu napunila najmanje 8 godina i koja nisu pod nadzorom.
- Pre uključivanja aparata proverite da li napon naznačen na aparatu odgovara naponu lokalne mreže.
- Da biste izbegli opasnu situaciju, ovaj aparat nikad ne sme biti priključen na prekidač kontrolisan tajmerom.
- Aparat ne upotrebljavajte ako su kabl, utikač ili drugi delovi oštećeni.
- Da bi se izbegao rizik, glavni kabl u slučaju oštećenja treba da zameni kompanija Gorenje, tj. servisni centar ovlašćen od strane kompanije Gorenje ili osoba sa odgovarajućim kvalifikacijama.
- Aparat čuvajte van domašaja dece.
- Aparat nikada ne ostavljajte da radi bez nadzora.
- Aparat za bilo koju namenu nikada ne upotrebljavajte duže od 10 minuta.
- Aparat uvek isključite pritiskom na dugme za uključivanje/isključivanje.
- Pre skidanja dodatnog pribora obavezno isključite aparat i isključite ga iz napajanja.
- Ne uranjajte jedinicu motora u vodu ili neku drugu tečnost, ne ispirajte je pod slavinom.
- Kada je aparat uključen, ne upotrebljavajte predmete (npr. lopaticu) ili prste da biste namirnice ubacili u cev za punjenje. Za ovu namenu upotrebljavajte isključivo potiskivač.
- Budite izuzetno pažljivi prilikom rukovanja jedinicom rezača, osobito kada je vadite iz pužne vodilice i prilikom čišćenja. Ivice rezača su veoma oštre!
- Nikada ne upotrebljavajte dodatke ili delove drugih proizvođača koji nisu preporučeni od strane kompanije Gorenje. U slučaju upotrebe takvih delova, garancija prestaje da vredi.
- Pre prve upotrebe temeljito očistite delove koji dolaze u kontakt sa namirnicama.
- Metalne delove ne perite u mašini za pranje sudova jer ti delovi mogu da potamne ili oksidiraju od deterdženata za mašinsko pranje. Upute o čišćenju različitih delova potražite u poglavlju Čišćenje.
- Da se ne biste izlagali opasnosti, aparat nikada ne priključujte na spoljni prekidač kontrolisan tajmerom niti na sistem sa daljinskom kontrolom.
- Aparat je namenjen isključivo upotrebi u domaćinstvu.

Bezbednosni sistem

Aparat je opremljen osiguračem od stakla osetljivog na električnu struju koji se ne može resetovati, a prekida protok struje u slučaju kvara motora da bi se sprečilo pregrevanje aparata.

Sustav automatski smanjiti napajanje aparata u slučaju pregrijavanja. Ako vaš uređaj iznenada prestane raditi:

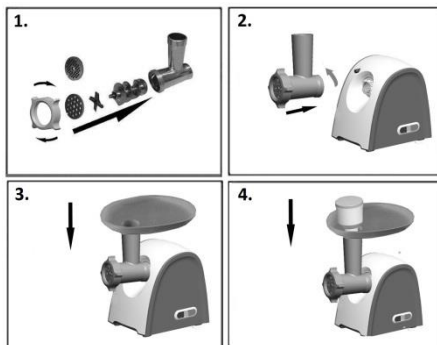
1. Izvući utikač iz utičnice.
2. Ostavljanje hlađen Aparati za 60 minuta.
3. Priključite glavni prkidač natrag u utičnicu.
4. Pritisnite gumb za isključivanje uređaja.
5. Pritisnite crveni gumb koji se nalazi na dnu aparata i pritisnite prekidač za uključivanje uređaja (Z).



Ako je Vaš termostatski uključeno često, onda nazvati službu jedinica Gorenje.

Mlevenje mesa - saveti i upozorenja

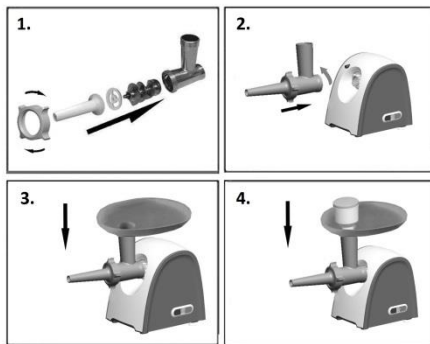
- Proverite da li su oštrice rezača okrenute prema spolja.
- Proverite da li žleb diska za mlevenje ulazi u istureni deo na kućištu rezača.
- **Nikada ne koristite zamrznuto meso!**
- Aparat prilikom upotrebe nemojte preopteretiti tako da u kućište rezača stavite previše mesa.
- Isecite meso na trake duge 10 cm i široke 2 cm.
- Uklonite što više kosti, hrskavica i tetiva.
- Pripremljeno meso stavite na podložak.
- Aparat uključite pritiskom na dugme za uključivanje/isključivanje. Potiskivačem lagano potisnite meso u kućište rezača.
- Za tartar biftek dva puta izmeljite meso pomoću srednje finog diska za mlevenje.



Pravljenje kobasica - saveti i upozorenja

Uvek prvo sameljite meso.

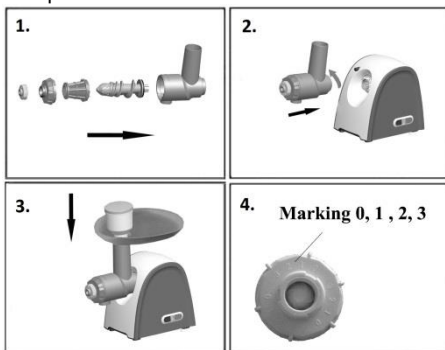
- Proverite da li jedan od žlebova na separatoru odgovara isturenom delu na kućištu rezača.
- Crevo kobasice ostavite da se 10 minuta namače u mlakoj vodi. Zatim vlažno crevo stavite na cev za kobasice. Na cevi nemojte blokirati otvore za vazduh.
- Mleveno meso stavite na podložak.
- Aparat uključite pritiskom na dugme za uključivanje/isključivanje.
- Mleveno meso lagano potisnite u kućište rezača pomoću potiskivača.
- Ako se crevo zaglavi na cevi za kobasice, pokvasite ga vodom.



Priprema voće i povrće

1. Pužnu osovinu, okrenutu s plastičnim delom napred, stavite u kućište rezača. Zatim u kućište rezača umetnite konus, a nakon toga u kućište rezača umetnite model i na kućište pričvrstite navojni obruč.
2. Kućište rezača pričvrstite na pogonsku jedinicu.
3. Pladanj stavite na vertikalni deo kućišta rezača.

4. Naprava je sada spremna za pripremu voće i povrće.



Saveti:

Koristite sveže voće i povrće jer ono sadrži više soka. Ananas, cvekla, stabljike celera, jabuke, krastavci, šargarepa, spanać, dinje, paradajz, nar, pomorandže i grožđe su naročito pogodni za obradu pomoću sokovnika.

Ne morate da uklanjate tanke kore ili kožice. Samo debela kora, npr. kod pomorandže, ananasa i nekuvane cvekle, mora da se ukloni. Takođe uklonite bele delove citrusa, jer imaju gorak ukus.

Kada pravite sok od jabuke, imajte na umu da gustina soka zavisi od vrste jabuka koje koristite.

Što je jabuka sočnija, to se sok biti ređi. Izaberite vrstu jabuka koja daje sok po vašem ukusu.

Sok od jabuke veoma brzo dobija braon boju. Da biste usporili ovaj proces dodajte nekoliko kapi limunovog soka.

Voće koje sadrži skrob, kao što su banane, papaja, avokado, smokve i mango, nije pogodno za obradu pomoću sokovnika.

Koristite aparat za obradu hrane, blender ili cilindrični blender za obradu tog voća.

Lišće i peteljke od, na primer, zelene salate možete obraditi pomoću sokovnika.

Popijte sok odmah nakon ceđenja. Ako sok neko vreme bude izložen vazduhu, izgubiće na ukusu i hranljivoj vrednosti.

Pridržavajte se sledećeg: u slučaju obrade veće količine paradajza rastavite ceo nastavak, očistite ga i tek nakon toga nastavite s radom.

Čišćenje - saveti i upozorenja

- Meso koje je ostalo u kućištu rezača izvadite tako da kroz kućište provedete parče hleba.
- Aparat uvek isključite pre skidanja dodataka ili čišćenja jedinice motora.
- Skinite potiskivač i podložak.
- Otvrnite prsten sa navojem i skinite disk za mlevenje jedinice rezača i pužnu vodilicu.
- Kućište rezača skinite pritiskom na dugme za otvaranje i okrenite kućište rezača na desnu stranu.
- Jedinicu rezača i diskove za mlevenje treba lagano premazati masti ili uljem da ne bi zarđali.
- Metalne delove ne perite u mašini za pranje sudova jer ti delovi mogu da potamne ili oksidiraju od deterdženata za mašinsko pranje.

Zaštita okoline

Simbol na proizvodu ili na njegovoj ambalaži označava, da se sa tim proizvodom ne sme postupati kao sa otpadom iz domaćinstva. Umesto toga, proizvod treba predati odgovarajućim sabirnim centrima za reciklažu elektronskih i električnih aparata. Ispravnim odvoženjem ovog proizvoda sprečićete potencijalne negativne posledice na životnu sredinu i zdravlje ljudi, koji bi inače mogli biti ugroženi neodgovarajućim rukovanjem otpadom ovog proizvoda. Za dobijanje detaljnih informacija o tretmanu, odbacivanju i ponovnom korišćenju ovog proizvoda, stupite u kontakt sa prikladnim lokalnim ustanovama, službom za sakupljanje kućnog otpada ili sa prodavnicom u kojoj ste kupili ovaj proizvod.

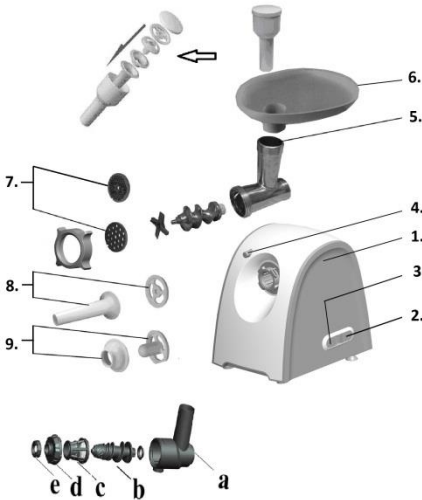


Garancija i servis

Za informacije ili u slučaju problema obratite se Centru Gorenja za pomoć korisnicima u vašoj državi (telefonski broj naći ćete u međunarodnom garantnom listu). Ako u vašoj državi nema takvog centra, obratite se lokalnom prodavcu Gorenja, ili odelu Gorenja za male kućanske aparate.

Nije za komercijalnu upotrebu!

**GORENJE
VAM ŽELI MNOGO ZADOVOLJSTVA U
RADU S VAŠIM APARATOM!
Pridržavamo pravo do promena**



1. Моторна единица
2. Копче за исклучување
3. Reverse функција
4. Копче за отварање
5. Кукиште на резачот
6. Подлошка
7. Цевка за колбаси
8. Диск за мелење
9. Сепаратор

- b. Кукиште на резач В
- b. Спирална осовина В
- c. Конус В
- d. Додаток за облик В
- e. Навојен прстен В

Важно

Пред употреба внимателно прочитајте го ова упатство и сочувајте го за идна употреба.

- Јачина на бучава: $L_c < 85 \text{ dB (A)}$
- Деца помлади од 8 години мораат да се оддалечат, освен ако се под постојан надзор.
- Овој уред може да го користат деца постари од 8 години и лица со намалени физички, сензорни или ментални способности, како и лица кои немаат доволно искуство и познавање само доколку се под надзор или добиле упатства кои се однесуваат на употребата на овој уред на безбеден начин и ги разбираат поврзаните опасности.

- Децата мораат да се надгледуваат за да бидете сигурни дека не си играат со уредот.
- Чистењето и корисничкото одржување не смеат да го обавуваат деца кои немаат наполнето најмалку 8 години и кои не се под надзор.
- Пред вклучување на апаратот проверете дали напонот означен на апаратот одговара на напонот на локалната мрежа.
- За да избегнете опасна ситуација, овој апарат никогаш не смее да биде приклучен на прекинувач кој е контролиран со тајмер.
- Апаратот не го употребувајте ако кабелот, приклучокот или други делови се оштетени.
- За да се избегне ризик, главниот кабел во случај на оштетување треба да го замени компанијата Gorenje, т.е. сервисен центар овластен од страна на компанијата Gorenje или лице со соодветни квалификации.
- Апаратот чувајте го надвор од дофат на деца.
- Апаратот никогаш не го оставајте да работи без надзор.
- Апаратот за било која намена никогаш не го употребувајте подолго од 10 минути.
- Апаратот секогаш исклучете го со притискање на копчето за вклучување/исклучување.
- При симнување на додатниот прибор задолжително исклучете го апаратот од струја.
- Моторната единица не ја потопувајте во вода или некоја друга течност, не ја плакнете под чешма.
- Кога апаратот е вклучен, не употребувајте предмети (на пр. лопатка) или прсти за намирниците да ги ставите во цевката за полнење. За оваа цел употребувајте го исклучиво потиснувачот.
- Бидете посебно внимателни при ракување со единицата резач, посебно кога ја вадите од спиралната водилка и при чистење. Ивиците на резачот се многу остри!
- Никогаш не употребувајте додатоци или делови од други производители кои не се препорачани од страна на компанијата Gorenje. Во случај на употреба на такви делови, гаранцијата престанува да важи.
- Пред првата употреба темелно исчистете ги деловите кои доаѓаат во контакт со намирниците.
- Металните делови не ги мијте во машина за миеење садови бидејќи тие делови може

да потемнат или оксидираат од детергентот за машинско миење. Упатството за чистење на различни делови побарајте го во подглавјето Чистење.

- За да не се изложите на опасност, апаратот никогаш не го приклучувајте на надворешен прекинувач контролиран со тајмер ниту на систем со далечинска контрола.
- Апаратот е наменет исклучиво за домашна употреба.

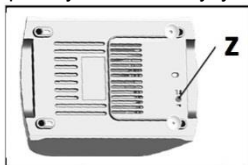
Безбедносен систем

Апаратот е опремен со стаклен осигурач осетлив на електрична струја и не може да се ресетира, и прекинува проток на струја во случај на дефект на моторот со цел да се спречи прегревање на апаратот.

Овој систем автоматски го прекинува напојувањето на апаратот во случај на прегревање.

Ако вашиот уред одеднаш престане да работи:

1. Извлекете го приклучокот од штекер.
2. Оставете го апаратот да се олади 60 мин.
3. Приклучете го главниот прекинувач во штекерот.
4. Притиснете го копчето за вклучување/исклучување на уредот.
5. Притиснете го црвеното копче кое се наоѓа на дното од апаратот и притиснете го прекинувачот за вклучување на уредот (Z).

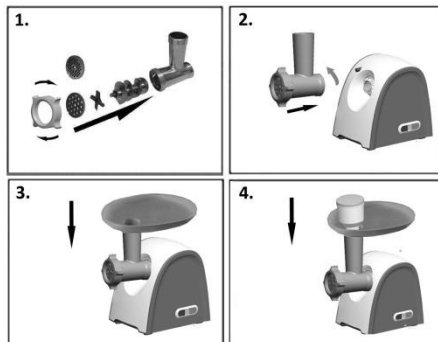


Ако Вашиот термостат е често вклучен, повикајте ја службата на Gorenje.

Мелење месо – совети и предупредувања

- Проверете дали оштриците од резачот се свртени нанадвор.
- Проверете дали жлебот на дискот за мелење влегува во испакнатиот дел на куќиштето на резачот.
- **Никогаш не користете замрзнато месо!**
- Апаратот при употреба немојте да го преоптеретувате така што во куќиштето ќе ставите премногу месо.
- Исечете го месото на ленти долги 10 см и широки 2 см.

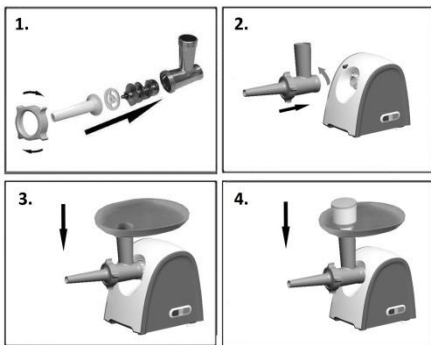
- Отстранете што повеќе коски, 'рскивици и тетиви.
- Припременото месо ставете го на подлошка.
- Апаратот вклучете го со притискање на копчето за вклучување/исклучување. Со потиснувачот полека потиснете го месото во куќиштето на резачот.
- За бифтек два пати измелете го месото со помош на средниот фин диск за мелење.



Правење колбаси – совети и предупредувања

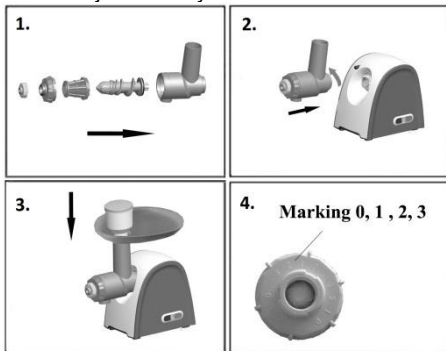
Секогаш прво сомелете го месото.

- Проверете дали еден од жлебовите на сепараторот одговара на испакнатиот дел на куќиштето од резачот.
- Цревето за колбаси оставете да отстои 10 минути во влака вода. Потоа влажното црево ставете го на цевката за колбаси. На цевката немојте да го блокирате отворот за воздух.
- Меленото месо ставете го на подлошката.
- Апаратот вклучете го со притискање на копче за вклучување/исклучување.
- Меленото месо полека потиснете го во куќиштето на резачот со помош на потиснувачот.
- Ако цревето се заглави во цевката за колбаси, намокрете го со вода.



Припрема за овошје и зеленчук

1. Спиралната осовина свртена со пластичниот дел напред ставете ја во куќиштето на резачот. Потоа во куќиштето на резачот вметнете го конусот, а после тоа во куќиштето на резачот вметнете го моделот и на куќиштето заштрафете го навојниот прстен.
2. Куќиштето на резачот прицврстете го на погонската единица.
3. Фиоката ставете ја на вертикалниот дел од куќиштето на резачот.
4. Апаратот сега е спремен за припрема на овошје и зеленчук.



Совети:

Користете свежо овошје и зеленчук бидејќи содржи повеќе сок. Ананас, цвекло, целер, јаболка, краставици, морков, спанаќ, дињи, домати, калинка, портокал и грозје посебно се погодни за обработка со помош на соковник.

Не мора да ги одстранувате тенките кори или кожинки. Само дебелиот слој, на пр. кај портокалот, ананасот и невареното цвекло може да се отстрани. Исто така одстранете ги и белите делови од цитрусот бидејќи имаат горчлив вкус.

Кога правите сок од јаболка, имајте на ум дека густината на сокот зависи од видот на јаболката која ја користите. Колку јаболката е посочна, толку сокот ќе биде поредок. Изберете јаболка која ќе даде сок по ваш вкус.

Сокот од јаболка многу брзо добива кафена боја. За да го успорите овој процес додадете неколку капки лимонев сок. Овошјето кое содржи скроб, како што се банани, папаја, авокадо, смокви и манго, не е погодно за обработка со помош на соковникот. Користете апарат за обработка на храна, блендер или цилиндричен блендер за обработка на ова овошје.

Листовите и дршките од, на пример, зелена салата можете да ги обработите со помош на соковникот.

Испијте го сокот одма после цедењето. Ако сокот некое време биде изложен на воздух ќе изгуби на вкус и на хранливи вредности.

Придржувајте се до следното: во случај на обработка на поголема количина домати растурете го целиот продолжеток, исчистете го и дури после тоа продолжете со работа.

Чистење – совети и предупредувања

- Месото кое е останато во куќиштето на резачот извадете го така што низ куќиштето помине парче леб.
- Апаратот секогаш исклучете го при симнување на додатоците или при чистење на единицата на моторот.
- Симнете го потискувачот и подлошката.
- Одвртете го прстенот од навојот и симнете го дискот за мелење, единицата резач и спиралната водилка.
- Куќиштето на резачот симнете го со притискање на копчето за отварање и свртете го куќиштето на резачот на десна страна.
- Единицата резач и дисковите за мелење треба да се премачкаат со тенок слој маст или масло за да не'рѓосаат.
- Металните делови не ги мијте во машина за миење садови бидејќи овие делови може да потемнат или оксидираат од детергентот за машинско перење.

Опазване на околната среда

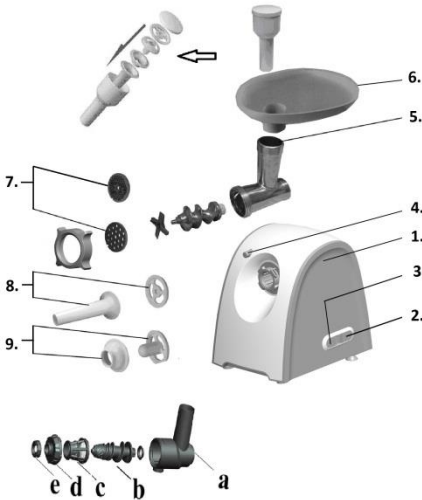
След края на срока на експлоатация на уреда не го изхвърляйте заедно с нормалните битови отпадъци, а го предайте в официален пункт за събиране, където да бъде рециклиран. По този начин вие помагате за опазването на околната среда.

Гаранција и сервис

За информации или в случай на проблеми посетите ја односно обратите се до центарот на Gorenje за помош на корисниците во вашата држава (телефонски број ќе најдете во меѓународниот гарантен лист). Ако во вашата држава нема таков центар, обратите се до локалниот продавач на Gorenje или до одделението на Gorenje за мали апарати за домаќинство.

**GORENJE
ВИ ПОСАКУВА ГОЛЕМО ЗАДОВОЛСТВО
ПРИ УПОТРЕБАТА НА ВАШИОТ АПАРАТ!**

Го задржуваме правото на промени!



1. Motor unit
2. On button
3. Reverse
4. Release button
5. Cutter housing
6. Feeding tray
7. Sausage horn
8. Grinding disc
9. Separator

- a. Cutter housing B
- b. Worm shaft B
- c. Cone B
- d. Shaper B
- e. Screw ring B

Important

Read these instructions for use carefully before using the appliance and save them for future reference.

- Noise level: Lc <85 dB(A)
- This appliance can be used by children aged from 8 years and above and persons with reduced physical, sensory or mental capabilities or lack of experience and knowledge if they have been given supervision or instruction concerning use of the appliance in a safe way and understand the hazards involved.
- Children shall not play with the appliance.
- Cleaning and maintenance shall not be made by children unless they are older than 8 and supervised.

- Check if the voltage indicated on the appliance corresponds to the local mains voltage before you connect the appliance.
- In order to avoid a hazardous situation, this appliance must never be connected to a timer switch.
- Do not use the appliance if the mains cord, the plug or other parts are damaged.
- If the mains cord is damaged, it must be replaced by Gorenje, a service centre authorized by Gorenje or similarly qualified persons in order to avoid a hazard.
- Keep the appliance out of the reach of children.
- Never let the appliance run unattended.
- Never exceed the maximum operating time of 10 minutes at all applications.
- Always switch the appliance off by pressing the on/off button.
- Switch the appliance off and unplug it before detaching any accessory.
- Never immerse the motor unit in water or any other liquid, nor rinse it under the tap.
- Never use your fingers or an object (e.g. a spatula) to push ingredients into the cutter housing while the appliance is running. Only the pusher is to be used for this purpose.
- Be very careful when handling the cutter unit, especially when removing it from the worm shaft and during cleaning. The cutting edges are very sharp!
- Never use any accessories or parts from other manufacturers or that have not been specifically advised by Gorenje, d.d.. Your guarantee will become invalid if such accessories or parts have been used.
- Thoroughly clean the parts that will come into contact with food before you use the appliance for the first time.
- Do not clean the metal parts in the dishwasher, as dishwasher detergents will cause these parts to darken or oxidize. See the Cleaning section for instructions on how to clean the various parts.
- This appliance is meant for household use only.
- Never connect this appliance to an external timer switch or remote control system in order to avoid a hazardous situation.

This appliance is marked according to the European directive 2012/19/EU on Waste Electrical and Electronic Equipment (WEEE).

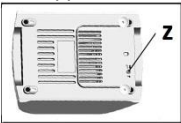
This guideline is the frame of a European-wide validity of return and recycling on Waste Electrical and Electronic Equipment.

Safety system

This appliance is equipped with a non-resettable, current-sensitive glass fuse that cuts off the power supply in case of motor failure to prevent overheating of the appliance.

This system will automatically cut off the power supply to the appliance in case of overheating. If your appliance suddenly stops running:

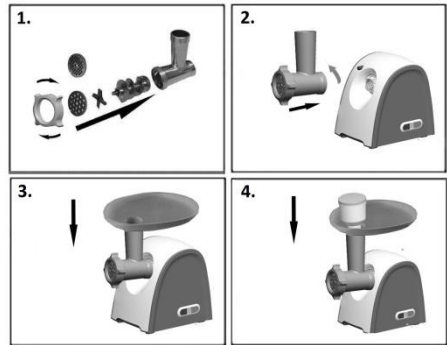
1. Pull the mains plug out of the socket.
2. Let the appliance cool down for 60 minutes
3. Put the mains plug in the socket.
4. Press the switch button to turn off the appliance.
5. Press the circuit breaker button (Z) at the bottom of the appliance to turn on the appliance.



Please contact your dealer or an authorized service center if the thermostat system is activated too often.

Mincing meat - tips and warnings

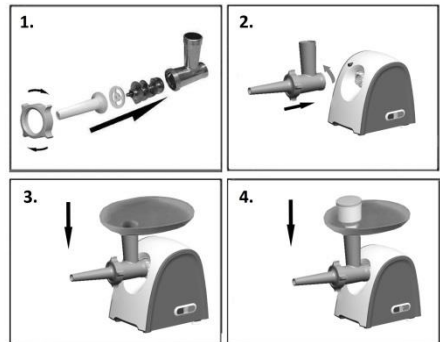
- Make sure the cutting edges of the cutter unit are pointing outwards.
- Make sure the notch of the grinding disc fits onto the projection of the cutter housing.
- **Never use frozen meat!**
- Do not overload the appliance during use by pushing too much meat into the cutter housing.
- Cut the meat into 10cm-long, 2cm-thick strips.
- Remove bones, gristles and sinews as much as possible.
- Put the prepared meat on the feeding tray.
- Press the on/off button to switch the appliance on.
- Use the pusher to gently push the meat into the cutter housing.
- For steak tartare, mince the meat with the medium grinding disc twice.



Making sausages - tips and warnings

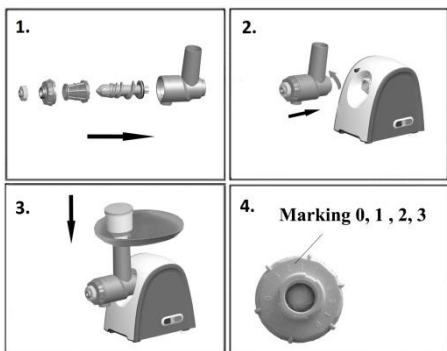
Always mince the meat first.

- Let the sausage skin soak in lukewarm water for 10 minutes. Then slide the wet skin onto the sausage horn. Do not block the air outlet grooves of the horn.
- Put the minced meat of the feeding tray. Press ON/ OFF button to switch the appliance on.
- If the skin gets stuck on the sausage horn, wet it with some water.



Making fruit and vegetables juice

1. Insert the worm shaft into the cutter housing, the plastic end first. Place the cone in the cutter housing. Place the former on the cutter housing and screw the ring on the cutter housing.
2. Attach the cutter housing to the motor unit.
3. Place the tray on the upright part of the cutter housing.
4. Now the appliance is ready for making tomato mush.



Note:

Use fresh fruit and vegetables, as they contain more juice. Pineapples, beetroots, celery stalks, apples, cucumbers, carrots, spinach, melons, tomatoes, pomegranates, oranges and grapes are particularly suitable for processing in the juicer.

You do not have to remove thin peels or skins. Only remove thick peels, e.g. those of oranges, pineapples and uncooked beetroots. Also remove the white pith of citrus fruits because it has a bitter taste.

When you prepare apple juice, remember that the thickness of the apple juice depends on the kind of apple you use. The juicier the apple, the thinner the juice. Choose a kind of apple that produces the type of juice you prefer.

Apple juice turns brown very quickly. To slow down this process, add a few drops of lemon juice.

Fruits that contain starch, such as bananas, papayas, avocados, figs and mangoes are not suitable for processing in the juicer. Use a food processor, blender or bar blender to process these fruits.

Please note: when using large quantities of tomato, disassemble the tomato juice accessory, clean it and then continue with further use.

Cleaning - tips and warnings

- Remove any meat left in the cutter housing by passing pieces of bread through it.
- Always switch off and unplug the appliance before removing accessories or cleaning the motor unit.
- Remove the pusher and the feeding tray.
- Unscrew the screw ring and remove the grinding disc, the cutter unit and the worm shaft.
- Remove the cutter housing by pressing the release button and by turning the cutter housing to the right (see the Disassembly section).
- The cutter unit and grinding discs should be lightly brushed with fat or oil to prevent rusting.
- Do not clean the metal parts in the dishwasher, as dishwasher detergents will cause these parts to darken or oxidize.

Environment

Do not throw away the appliance with the normal household waste at the end of its life, but hand it in at an official collection point for recycling. By doing this, you help to preserve the environment.

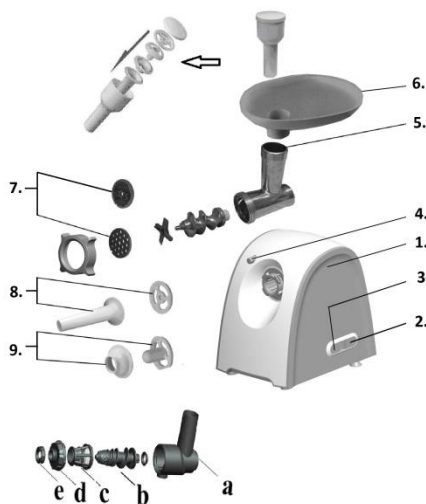
Guarantee & service

If you need information or if you have a problem, please contact the Gorenje Customer Care Centre in your country (you find its phone number in the worldwide guarantee leaflet). If there is no Customer Care Centre in your country, go to your local Gorenje dealer or contact the Service department of Gorenje domestic appliances.

For personal use only!

**GORENJE
WISHES YOU A LOT OF PLEASURE WHEN
USING YOUR APPLIANCE**

We reserve the right to any modifications!



1. Silnik
2. Przełącznik zasilania
3. Funkcja cofania
4. Przycisk do zdejmowania obudowy z jednostki tnącej
5. Obudowa jednostki tnącej
6. Taca
7. Końcówka do kielbasy
8. Tarcze do mielenia
9. Separator

- a. obudowa części do soku z pomidorów B
- b. wał śruby B
- c. Stożek B
- d. przebijakB
- e. obręcz śrubyB

Ważne

Przed pierwszym użyciem urządzenia zapoznaj się dokładnie z jego instrukcją obsługi i zachowaj ją na wypadek konieczności użycia w przyszłości.

- Poziom hałasu: Lc < 85 dB (A)
- Urządzenie może być użytkowane przez dzieci powyżej 8 roku życia oraz osoby o ograniczonych możliwościach fizycznych lub umysłowych, przez osoby niedoświadczone lub o niewystarczającej wiedzy pod warunkiem, że korzystają z urządzenia pod nadzorem lub zostały poinstruowane w zakresie bezpiecznej obsługi urządzenia i znają niebezpieczeństwa związane

- z użytkowaniem urządzenia. Należy dopilnować, aby dzieci nie bawiły się urządzeniem. Dzieci powyżej 8 roku życia nie mogą czyścić i przeprowadzać konserwacji urządzenia bez nadzoru.
- Przed podłączeniem urządzenia upewnij się, czy napięcie podane na urządzeniu jest zgodne z napięciem w sieci elektrycznej.
- W celu uniknięcia niebezpiecznych sytuacji urządzenia tego nie należy podłączać do włącznika czasowego.
- Nie używaj urządzenia, jeśli przewód sieciowy, wtyczka lub inne części są uszkodzone.
- Ze względów bezpieczeństwa oddaj uszkodzony przewód sieciowy do wymiany do autoryzowanego centrum serwisowego firmy Gorenje lub odpowiednio wykwalifikowanej osobie.
- Przechowuj urządzenie w miejscu niedostępnym dla dzieci.
- Nigdy nie pozostawiaj włączonego urządzenia bez nadzoru.
- Nigdy nie przekraczaj maksymalnego czasu pracy urządzenia 10 minut – w przypadku wszystkich zastosowań.
- Zawsze włączaj i wyłączaj urządzenie, naciskając wyłącznik.
- Wyłącz urządzenie i wyjmij wtyczkę z gniazdka elektrycznego przed zdejmowaniem jakiegokolwiek części.
- Nigdy nie zanurzaj części silnikowej urządzenia w wodzie ani innym płynie. Nie opłukuj jej pod bieżącą wodą.
- Gdy urządzenie jest włączone, nigdy nie wpychaj produktów do modułu tnącego palcami lub innymi przedmiotami (np. łyżką). W tym celu używaj wyłącznie popychacza.
- Zachowaj szczególną ostrożność przy dotykaniu elementu tnącego, zwłaszcza przy wyjmowaniu go z wału ślimakowego i podczas czyszczenia. Ostrza są bardzo ostre!
- Nigdy nie używaj akcesoriów ani części zamiennych innych producentów ani takich, które nie są zalecane przez firmę Gorenje. W przypadku użycia takich akcesoriów lub części, gwarancja traci ważność.
- Przed pierwszym użyciem dokładnie umyj wszystkie części urządzenia stykające się z żywnością.
- Nie myj metalowych części w zmywarce, ponieważ detergenty stosowane w zmywarkach spowodują przyciemnienie lub utlenienie tych części. Instrukcje na temat

sposobu czyszczenia różnych części znajdujących się w części Czyszczenie

- Urządzenie jest przeznaczone wyłącznie do użytku domowego.
- W celu uniknięcia niebezpiecznych sytuacji nie podłączaj tego urządzenia do zewnętrznego włącznika czasowego lub układu zdalnego sterowania.

Urządzenie to oznaczono zgodnie z europejską wytyczną 2012/19/EU o zużytych urządzeniach elektrycznych i elektronicznych (waste electrical and electronic equipment - WEEE). Wytyczna ta określa ramy obowiązującego w całej Unii Europejskiej odbioru i wtórnego wykorzystania starych urządzeń.

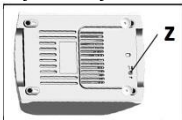
System bezpieczeństwa

Urządzenie to jest wyposażone w jednorazowy, szklany bezpiecznik, który odcina dopływ prądu w przypadku uszkodzenia silnika, w celu zapobieżenia przegrzaniu urządzenia.

System ten automatycznie odcięte zasilanie do urządzenia w przypadku przegrzania.

Jeśli urządzenie przestanie nagle uruchomione:

1. Wyciągnąć wtyczkę zasilania z gniazdka.
2. Niech urządzenie ostygnie do 60 minut
3. Włóż wtyczkę zasilania do gniazdka.
4. Naciśnij przycisk, aby przełączyć się wyłączyć urządzenie.
5. Naciśnij przycisk wyłącznika Z w dolnej części urządzenia, aby włączyć urządzenie.

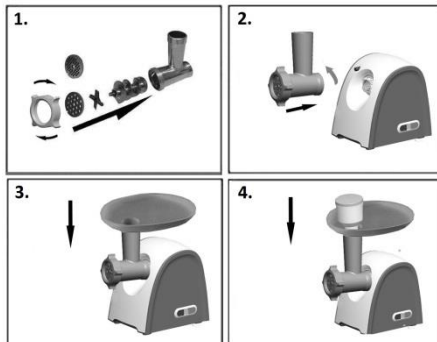


Prosimy o kontakt z Tobą dealerem autoryzowanym centrum serwisowym, gdy system jest włączony termostat zbyt często.

Mielenie mięsa – wskazówki i ostrzeżenia

- Sprawdź, czy ostrza tnącego zwrócone są na zewnątrz.
- Sprawdź, czy w nacięcie tarczy mielącej wsunięte są występy modułu tnącego.
- **Nigdy nie używać zamrożonego mięsa!**
- Nie przeladować urządzenia przez wpychanie zbyt dużej ilości mięsa do modułu tnącego.
- Potnij mięso na paski o długości 10 cm i grubości 2 cm.
- Usuń kości, chrząstki i ścięgna, na ile jest to możliwe.
- Połóż przygotowane mięso na tacy podającej.
- Naciśnij wyłącznik, aby włączyć urządzenie.

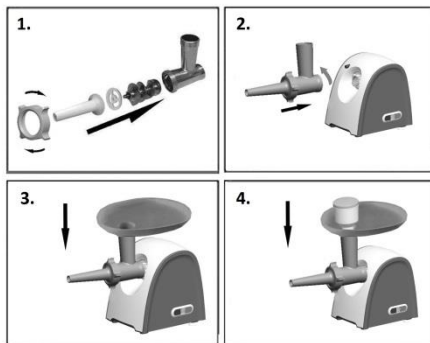
- Używaj popychacza, aby delikatnie wpychać mięso do modułu tnącego.
- Aby przygotować befszyk tatarski, dwukrotnie zmiel mięso, używając tarczy średnio mielącej.



Robienie kielbas – wskazówki i ostrzeżenia

Zawsze najpierw zmiel mięso.

- Sprawdź, czy w jednym z nacięć separatora wsunięty jest występ obudowy tnącej.
- Namocz flak w letniej wodzie przez 10 minut. Następnie nałóż mokry flak na nasadkę masarską do kielbas. Nie blokuj rowków ujścia powietrza znajdujących się na nasadce.
- Połóż zmielone mięso na tacy podającej.
- Naciśnij wyłącznik, aby włączyć urządzenie.
- Za pomocą popychacza delikatnie wpychaj zmielone mięso do modułu tnącego.
- Jeśli flak przyklei się do nasadki masarskiej, zwiłż ją wodą.

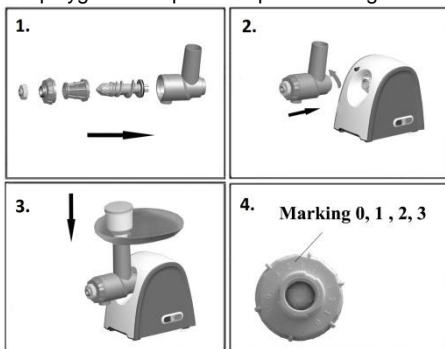


Przygotowanie soku

1. Wał ślimakowy należy wstawić plastikową częścią do korpusu przystawki do przecierania. Stożek również należy umieścić w korpusie przystawki. Następnie w korpusie przystawki

należy umieścić zwężkę i do korpusu przykręcić nakrętkę.

2. Korpus przystawki do przecierania należy zamocować do zespołu napędowego.
3. Tackę należy ustawić na pionowym elemencie korpusu przystawki do przecierania.
4. Teraz urządzenie jest gotowe do przygotowania przecieru pomidorowego.



Wskazówki:

Używaj świeżych owoców i warzyw, gdyż zawierają one więcej soku. Szczególnie odpowiednio do wyciskania w sokowirówce są ananasy, buraki, seler naciowy, jabłka, ogórki, marchew, szpinak, melony, pomidory, granaty, pomarańcze i winogrona.

Nie musisz obrać owoców i warzyw o cienkich skórkach. Obranie jest konieczne tylko w przypadku owoców z grubą skórką, takich jak pomarańcze, ananasy i surowe buraki. Wytnij także białe włókno owoców cytrusowych z uwagi na jego gorzki smak.

Podczas przygotowywania soku z jabłek pamiętaj, że gęstość soku zależy od odmiany jabłek. Im bardziej soczyste jabłko, tym mniej gęsty sok. Wybieraj jabłka, z których można wycisnąć taki rodzaj soku, jaki lubisz.

Sok jabłkowy szybko zmienia kolor na brązowy. Możesz spowolnić ten proces, dodając do niego kilka kropel soku z cytryny.

Nie można wyciskać soku z owoców zawierających skrobię, takich jak banany, papaje,

Prosimy zastosować się do zaleceń, aby, w przypadku większej ilości pomidorów, rozstawić całą nasadkę, oczyścić ją, a następnie złożyć i kontynuować użytkowanie.

Czyszczenie – wskazówki i ostrzeżenia

- Usuń pozostałości mięsa z modułu tnącego, przepuszczając przez niego kawałki chleba.
- Zawsze przed odłączeniem akcesoriów lub czyszczeniem części silnikowej wyłącz urządzenie i wyjmij wtyczkę z gniazdka elektrycznego.
- Wyjmij popychacz i tacę podającą.
- Odkręć mocujący i wyjmij z maszyny tarczę mielącą, element tnący i wał ślimakowy.
- Zdejmij moduł tnący: naciśnij przycisk zwalniający i obróć moduł tnący w prawo.
- Moduł tnący i tarcze mielące należy lekko przetrzeć tłuszczem lub olejem, aby zapobiec ich rdzewieniu.
- Nie myj metalowych części w zmywarce, ponieważ detergenty stosowane w zmywarkach spowodują przyciemnienie lub utlenienie tych części.

Środowisko

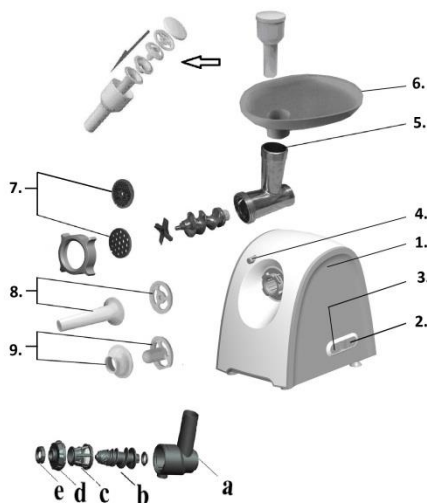
Urządzenia po upływie okresu eksploatacyjnego nie należy usunąć wraz ze zwykłymi odpadami komunalnymi, lecz oddać na urzędowo określone składowisko do recyklingu. Postępując w ten sposób, przyczyniają się Państwo do zachowania czystego środowiska.

Gwarancja i serwis naprawczy

W celu uzyskania informacji lub w razie problemów z urządzeniem, zwrócić się do centrum pomocy użytkownikom Gorenja w danym państwie (numer telefonu znajduje się na międzynarodowej karcie gwarancyjnej). Jeżeli w danym kraju nie ma takiego centrum, należy zwrócić się do lokalnego sprzedawcy Gorenja lub Działu małych urządzeń AGD.

Zastrzegamy sobie prawo do zmian!

**GORENJE ŻYCZY PAŃSTWU
WIELE SATYSFAKЦИИ PODCZAS
UŻYTKOWANIA URZĄDZENIA**



1. Unitatea motorului
2. Butonul de pornire
3. Revers
4. Butonul de desprindere
5. Taviță pentru accesorii
6. Horn pentru alimentare
7. Accesoriu pentru cârnați
8. Accesoriu pentru tocat/măcinat
9. Separator

- a. Carcasa cuțit
- b. Axul melcului
- c. Con
- d. Accesoriu de rabotat
- e. Șurub

Important

Citiți aceste instrucțiuni de utilizare cu atenție înainte de a folosi aparatul și păstrați-le pentru consultare ulterioară. Înainte de a conecta aparatul, verificați dacă tensiunea indicată pe aparat corespunde tensiunii de alimentare locale.

- Nivel de zgomot: Lc < 85 dB (A)
- Acest aparat poate fi utilizat de copii cu vârstă de cel puțin 8 ani și de persoane cu capacități fizice, senzoriale sau mentale reduse sau lipsite de experiența și cunoștințe numai cu condiția supravegherii sau instruirii lor cu privire la utilizarea aparatului într-un mod sigur și numai dacă înțeleg riscurile implicate. Copiii trebuie supravegheați, pentru a se asigura ca nu se joaca cu aparatul. Curățarea și întreținerea ce cade în sarcina utilizatorului nu

trebuie să fie efectuate de copii dacă aceștia nu au cel puțin 8 ani și dacă nu sunt supravegheați.

- Pentru a evita orice accident, acest aparat nu trebuie conectat la un întrerupător comandat de un ceas electronic.
- Nu folosiți aparatul dacă ștecherul, cablul de alimentare sau alte componente sunt deteriorate.
- În cazul în care cablul de alimentare este deteriorat, acesta trebuie înlocuit de Gorenje, de un centru de service autorizat de Gorenje sau de personal calificat în domeniu pentru a evita orice accident.
- Nu lăsați aparatul la îndemâna copiilor.
- Nu lăsați aparatul să funcționeze nesupravegheat.
- Nu depășiți timpul maxim de funcționare de 10 minute pentru toate dispozitivele.
- Opriti aparatul apăsând butonul Pornit/Oprit.
- Opriti aparatul și scoateți-l din priză înainte de a demonta vreun accesoriu.
- Nu introduceți blocul motor în apă sau în alt lichid și nici nu-l clătiți sub jet de apă.
- Nu împingeți ingredientele în carcasa cuțitului cu degetele sau cu un obiect (cum ar fi o spatulă) în timp ce aparatul funcționează. În acest scop se utilizează numai împingătorul.
- Aveți mare grijă când mănuiți cuțitul, mai ales când îl scoateți de pe axul melcului și îl curățați. Marginile acestuia sunt foarte ascuțite!
- Nu folosiți accesorii sau componente de la alți producători sau care nu au fost recomandate de Gorenje. În caz contrar, garanția nu va mai fi valabilă.
- Curățați foarte bine componentele care vin în contact cu alimentele înainte de a utiliza aparatul pentru prima oară.
- Nu curățați componentele metalice în mașina de spălat vase, deoarece detergenții speciali vor provoca înnegrirea sau oxidarea acestora. Pentru instrucțiuni despre modul de curățare a diferitelor componente, consultați secțiunea Curățare.
- Acest aparat este destinat exclusiv uzului casnic.
- Nu conectați niciodată acest aparat la un ceas electronic extern sau un sistem de comandă de la distanță pentru a evita situațiile periculoase.

Acest aparat este marcat corespunzător directivei europene 2012/19/EU în privința aparatelor electrice și electronice vechi (waste electrical and electronic equipment - WEEE).

Directiva prescrie cadrul pentru o preluare înapoi, valabilă în întreaga UE, și valorificarea aparatelor vechi.

Sistem de securitate

Acest sistem va tăia sursa de alimentare la aparat în caz de supraîncălzire.

În cazul în care aparatul se oprește brusc în execuție:

1. Trage conectați la rețea din priză.
2. Să aparatului răcească timp de 60 de minute
3. Pune la rețea plug în priză.
4. Apăsăți pe buton pentru a comuta a opri aparatul.
5. Apăsăți pe butonul de disjunctur Z în partea de jos a aparatului pentru a porni de pe aparat.

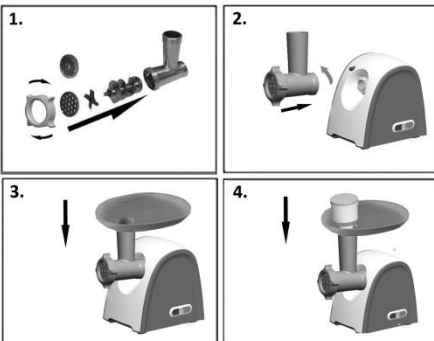


Vă rugăm să vă contactați distribuitorul de un centru de service autorizat în cazul în care termostatul de sistem este activat de prea multe ori.

Prepararea cârnaților - sugestii și avertismente

Tocați întotdeauna carnea înainte.

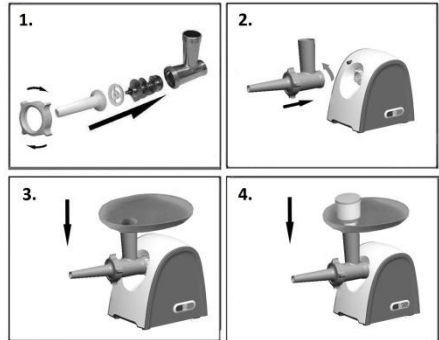
- Fixați o crestătură a separatorului în spațiul corespunzător de pe carcasa cuțitului.
- Puneți membrana pentru cârnați în apă călduță timp de 10 minute. Apoi culisați membrana umedă pe pâlnea pentru cârnați.
- Nu blocați canelurile de ieșire a aerului din pâlne.
- Puneți carnea tocată în tava de alimentare.
- Apăsăți butonul Pornit/Oprit pentru a porni aparatul.
- Împingeți ușor carnea tocată în carcasa cuțitului cu ajutorul împingătorului.
- Dacă membrana rămâne lipită de pâlne, umeziți-o cu puțină apă.



Prepararea pastelor - sugestii și avertismente

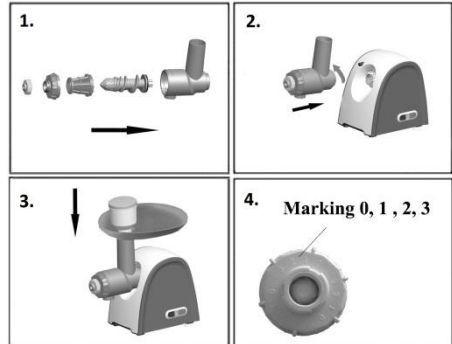
Tăiați aluatul de paste în bucăți late de aprox. 3 cm.

- Fixați crestătura discului pentru tagliatelle sau spaghetti în spațiul corespunzător de pe carcasa cuțitului.
- Puneți o bucată de aluat în tava de alimentare.
- Apăsăți butonul Pornit/Oprit pentru a porni aparatul.
- Împingeți ușor aluatul în carcasa cuțitului cu ajutorul împingătorului.
- Pastele trebuie preparate în apă clocotită cu sare imediat după ce sunt făcute pentru a se evita lipirea lor.
- Utilizați acul din plastic furnizat pentru



Când doriți să faceți fructe și legume suc

1. Introduceți axul melcului în carcasa cuțitului, mai întâi introducând capătul de plastic. Așezați conul în carcasa cuțitului. Așezați axul melcului în carcasa cuțitului și înșurubați inelul în carcasa cuțitului.
2. Atașați carcasa cuțitului la unitatea motor.
3. Așezați tava în partea dreaptă a carcasi cuțitului.
4. Acum aparatul este gata pentru suc.



Sugestii:

Utilizați fructe și legume proaspete, deoarece acestea conțin mai mult suc. Ananasul, sfecla roșie, tulpinile de țelină, merele, castraveții, morcovii, spanacul, pepenele galben, roșiile, rodiile, portocalele și strugurii sunt foarte potriviți pentru procesare în storcătorul de fructe.

Nu este necesar să îndepărtați coaja subțire. Trebuie să îndepărtați numai cojile groase, de exemplu cele de portocală, ananas sau sfeclă roșie crudă. Îndepărtați, de asemenea, pelicula albă a citricelor, deoarece are gust amar.

Când preparați suc de mere, rețineți că grosimea sucului de mere depinde de soiul de măr folosit. Cu cât mărul este mai succulent, cu atât sucul va fi mai subțire. Alegeți un soi de mere care produce tipul de suc preferat de dvs. Sucul de mere se înnegrește foarte repede.

Pentru a încetini procesul, adăugați câteva picături de lămâie.

Fructele care conțin amidon, precum banane, papaya, avocado, smochine sau mango nu sunt potrivite pentru procesarea în storcătorul de fructe. Pentru a procesa astfel de fructe utilizați un robot de bucătărie sau un blender.

În storcătorul de fructe pot fi procesate, de asemenea, frunze și tulpini, de exemplu salată verde.

Consumați sucul imediat după ce l-ați extras.

Dacă este expus prea mult timp la aer, sucul își pierde gustul și valoarea nutritivă.

Pentru a extrage o cantitate cât mai mare de suc, apăsați întotdeauna încet pe elementul de împingere.

Storcătorul nu este potrivit pentru procesarea unor fructe sau legume foarte tari și/sau fibroase/ cu amidon (de ex., trestie de zahăr).

Vă rugăm să rețineți: atunci când se utilizează cantități mari de roșii, demontați accesoriul, curățați-l și apoi continuați cu utilizarea ulterioară.

Înlocuirea

Pentru a înlocui un mecanism defect:

- Scoateți axul melcului de pe carcasa cuțitului.
- Slăbiți șurubul mecanismului cu ajutorul unei șurubelnițe.
- Scoateți mecanismul de pe axul melcului.
- Fixați noul mecanism pe axul melcului și strângeți șurubul.

Mediul înconjurător

Nu aruncați aparatul împreună cu deșeurile casnice atunci când nu mai este utilizabil, ci înmânați-l la un punct oficial de colectare pentru reciclare. Astfel ajutați la conservarea mediului.

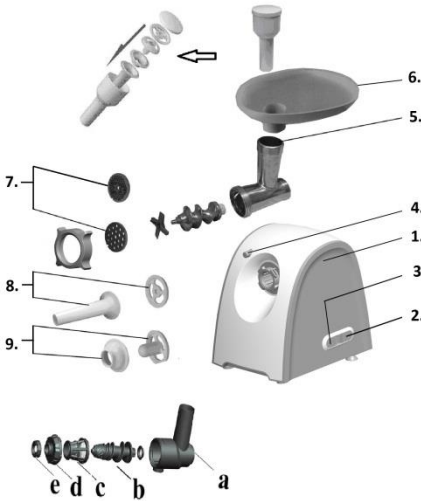
Garanție & service

Dacă aveți nevoie de informații sau aveți o problemă, contactați Centrul Relații Clienți Gorenje din țara dumneavoastră (veți găsi numărul de telefon în broșura de garanție tradusă în mai multe limbi). Dacă nu există niciun Centru de Relații Clienți în țara dumneavoastră, mergeți la dealer-ul local Gorenje sau contactați Departamentul de Service al Aparatelor Domestice Gorenje.

Numai pentru uz personal!

**GORENJE
VĂ DOREȘTE SĂ FOLOȘIȚI
PRODUSELE NOASTRE CU MULTĂ
PLĂCERE**

Ne rezervăm dreptul oricărui modificări!



1. Jednotka motora
2. Tlačidlo zapnutia
3. Spätný chod
4. Telo mlynčeka
5. Podávacia miska
6. Nástavec na klobásky
7. Disky na mletie
8. Oddeľovač
9. Oddeľovač

- a. Teleso krájača B
- b. Závitový hriadeľ B
- c. Kužeľ B
- d. Tvarovač B
- e. Závitový krúžok B

Dôležité

Pred použitím zariadenia si pozorne prečítajte tento návod a odložte si ho na neskoršie použitie.

- Deklarovaná hodnota emisie hluku je <math>< 85 \text{ dB(A)}</math> re 1pw
- Toto zariadenie môžu používať deti od 8 rokov a osoby s obmedzenou fyzickou, zmyslovou či mentálnou schopnosťou či osoby bez dostatočných skúseností a znalostí, pokiaľ sú pod dozorom, alebo pokiaľ im boli poskytnuté pokyny o bezpečnom používaní zariadenia a pokiaľ poznajú súvisiace riziká.
- Dbajte na to, aby sa deti nehrali so zariadením. Čistenie a užívateľskú údržbu nesmú robiť deti do 8 rokov a deti bez dozoru.

- Pred pripojením zariadenia do siete skontrolujte, či súhlasí napätie, uvedené na zariadení a napätie v miestnom rozvodoelektrickej energii.
- Aby ste predišli nebezpečným situáciám, nesmiete zariadenie pripojiť do siete prostredníctvom časového spínača.
- Zariadenie nepoužívajte, ak je kábel, zástrčka alebo iná časť zariadenia poškodená.
- Ak je poškodený sieťový kábel, musí ho vymeniť kvalifikovaný personál spoločnosti Gorenje alebo servisného centra autorizovaného spoločnosťou Gorenje, alebo podobne kvalifikovaná osoba, aby sa predišlo nebezpečným situáciám.
- Zariadenie odkladajte mimo dosahu detí.
- Zariadenie nikdy nenechajte pracovať bez dozoru.
- Pri celkovom použití nikdy neprekročte maximálny prevádzkový čas 10 minút.
- Zariadenie vždy vypnite stlačením vypínača.
- Pred odpojením akéhokoľvek príslušenstva vypnite zariadenie a odpojte ho zo siete.
- Pohonnú jednotku nikdy neponárajte do vody ani inej kvapaliny, ani ju neoplachujte pod tečúcou vodou.
- Pokým je zariadenie v činnosti, nikdy nepoužívajte prsty ani žiadne predmety (napr. varešku) na zatlačenie surovín cez dávkovaciu trubicu do nádoby. Na tento účel smiete použiť jedine piest.
- Pri narábaní s reznou jednotkou buďte veľmi opatrní, hlavne vtedy, keď ju demontujete zo závitového hriadeľa a počas čistenia. Rezné hrany sú veľmi ostré!
- Nepoužívajte príslušenstvo iného výrobcu než Gorenje, ani príslušenstvo, ktoré spoločnosť Gorenje výslovne neodporučila. Ak takéto súčiastky alebo príslušenstvo použijete, záruka na vaše zariadenie stratí platnosť.
- Pred prvým použitím zariadenia dôkladne očistite všetky súčiastky, ktoré prídu do styku s potravinami.
- Kovové časti neumývajte v umývačke na riad, pretože čistiaci prostriedok spôsobí, že tieto súčiastky stravnú alebo zoxidujú. Inštrukcie o čistení jednotlivých častí zariadenia sú uvedené v kapitole Čistenie.
- Toto zariadenie je určené len na použitie v domácnosti.
- Aby nedošlo k nebezpečným situáciám, nikdy nepripájajte zariadenie k externému časovému spínaču ani diaľkovému ovládacímu systému.

Tento spotrebič je označený v súlade s európskou smernicou 2012/19/EU o nakladaní s použitými elektrickými a elektronickými zariadeniami (waste electrical and electronic equipment - WEEE). Táto smernica stanoví jednotný európsky (EU) rámec pre spätný odber a recyklovanie použitých zariadení.

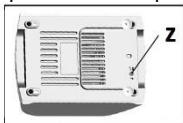
Bezpečnostný systém

Toto zariadenie je vybavené sklenenou poistkou, ktorá preruší dodávku prúdu v prípade zlyhania motora, aby sa zabránilo prehriatiu zariadenia. Zariadenie je tiež vybavené mechanickou ochranou.

Tento systém bude automaticky odrezaná napájanie zariadenia v prípade prehriatia.

Ak vaše zariadenie naraz zastaví chod:

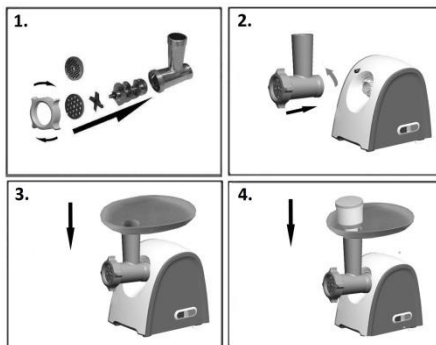
1. Vytiahnite sieťovú zástrčku zo zásuvky.
2. Nechajte spotrebič vychladnúť po dobu 60 minút
3. Vložte sieťovú zástrčku do zásuvky.
4. Stlačte tlačidlo pre prepínanie vypnutie spotrebiča.
5. Stlačte tlačidlo Z istič v spodnej časti spotrebiča na zapnutie zariadenia.



Prosím Vás kontaktovať predajcu autorizovaného servisného strediska v prípade, že termostat systém je aktivovaný až príliš často.

Mletie mäsa - tipy a varovania

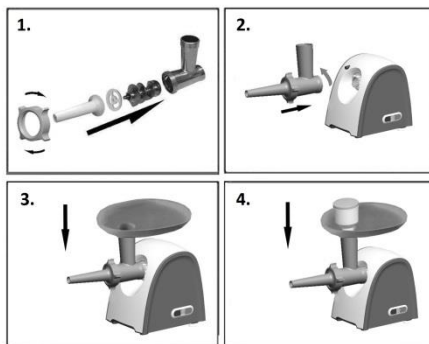
- Reznú jednotku vložte tak, aby jej rezné hrany smerovali von.
- Postarajte sa, aby do drážky disku zapadol výstupok na vnútornej strane tela mlynčeka.
- **Nikdy nepoužívajte mrazené mäso!**
- Zariadenie počas používania nepretiažite tlačением prívelkého množstva mäsa do tela mlynčeka.
- Mäso nakrájajte na pásy hrúbky 2 cm a dĺžky 10 cm.
- Odstráňte kosti, a čo najviac chrupaviek a šliach.
- Pripravené mäso vložte do hrdla mlynčeka.
- Stlačte vypínač, aby ste zariadenie zapli.
- Na jemné zatláčenie mäsa do tela mlynčeka použite piest.
- Pri príprave tatarského bifteku zomlejte mäso dvakrát pomocou nástavca na stredne hrubé mletie.



Výroba klobás - tipy a varovania

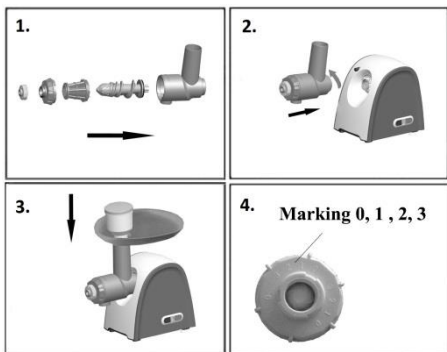
Mäso vždy najskôr pomelte.

- Uistite sa, aby jeden zo zárezov oddeľovača zapadol do výstupku na tele mlynčeka. Nechajte črevo klobásy 10 minút nasiaknuť vo vlažnej vode. potom nasuňte mokré črevo na trubicu pre klobásy.
- Pomleté mäso vložte do hrdla mlynčeka.
- Stlačte vypínač, aby ste zariadenie zapli.
- Na jemné zatláčenie pomletého mäsa do tela mlynčeka použite piest.
- Ak sa črevo prilepí na nástavec, navlhčíte ho vodou.



Spracovanie čerstvé ovocie a zeleninu šťavy

1. Vložte závitový hriadeľ do telesa krájača, plastovým koncom dnu. Položte kužel do telesa krájača. Položte tvarovač na telo krájača a zaskrutkujte krúžok na teleso krájača.
2. Pripojte teleso krájača k motoru.
3. Založte podnos k homej časti telesa krájača.
4. Teraz je spotrebič pripravený na výrobu paradajkovej kaše, alebo kečupu.



Tipy:

Používajte čerstvé ovocie a zeleninu, pretože obsahuje viac šťavy. Ananás, červená repa, zelerová vňať, jablká, uhorky, mrkva, špenát, melóny, paradajky, granátové jablká, pomaranče a hrozno sú obzvlášť vhodné na spracovanie v odšťavovači.

Tenku šupku nemusíte z ovocia oddeľovať. Ošúpte len hrubšie šupy, napr. z pomaranča, ananásu alebo neuvarenej cvikly. Oddel'te tiež bielu blanku medzi šupkou a dužinou citrusových plodov, pretože má horkú chuť. Keď pripravujete jablkový džús, nezabudnite, že hustota jablkového džúsu závisí od druhu jablk, ktorý použijete. Čím je jablko šťavnatejšie, tým redší džús pripravíte. Vyberte si druh jablk, ktorý Vám viac vyhovuje. Jablkový džús veľmi rýchlo zhnedne. Tento proces spomalíte, ak do neho pridáte niekoľko kvapiek citrónovej šťavy.

Ovocie, ktoré obsahuje škrob, ako napríklad banány, papája, avokádo, figy a mango, nie je vhodné na spracovanie v odšťavovači. Na spracovanie týchto druhov ovocia použite kuchynský robot, mixér alebo ponorný mixér. V odšťavovači môžete spracovať aj listy a byle z listovej zeleniny a ovocia, ako napr. šalátu. Džús vypite hneď po odšťavení. Ak ho určitý čas necháte stáť na vzduchu, džús stratí chuť a nutričnú hodnotu.

Poznámka: ak chcete použiť väčšie množstvo paradajok, príslušenstvo musíte rozobrať a vyčistiť a potom znova pokračovať v ďalšom používaní.

Čistenie - tipy a varovania

- Pretlačením kúskov chleba cez telo mlynčeka odstráňte akékoľvek zvyšky mäsa.
- Pred odpojením príslušenstva alebo pred čistením pohonnej jednotky vždy zariadenie vypnite a odpojte zo siete.

- Vyberte piest a demontujte hrdlo mlynčeka.
- Odmontujte krúžok so závitom a vyberte disk na mletie, nôž a závitovkový hriadeľ.
- Stlačte uvoľňovacie tlačidlo a otočte doprava uvoľnite puzdro noža.
- Rezná jednotka a mlecie disky sa musia jemne namazať masťou alebo olejom, aby sa zabránilo hrdzaveniu.
- Kovové časti nečistite v umývačke na riad, pretože čistiaci prostriedok spôsobí, že tieto súčiastky stmavnú alebo zoxidujú.

Životné prostredie

Nevyhadzujte spotrebič po ukončení životnosti s bežným domácim odpadom, ale odovzdajte ho v oficiálnej miestnej zberni na recykláciu. Týmto konaním pomôžete chrániť životné prostredie.

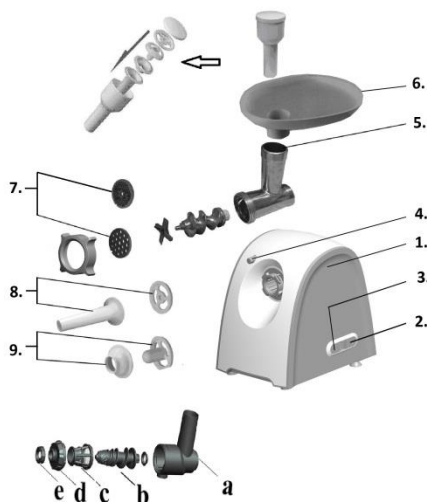
Záruka & servis

Ak potrebujete informácie, alebo ak máte problém, sa spojte so strediskom pre starostlivosť o zákazníkov Gorenje vo vašej krajine (číslo telefónu nájdete na záručnom liste). Ak sa vo vašej krajine nenachádza stredisko pre starostlivosť o zákazníkov, navštívte miestneho predajcu Gorenje, alebo sa spojte servisné oddelenie spoločnosti Gorenje domáce spotrebiče.

Len pre použitie v domácnosti!

**GORENJE ŻYCZY PAŃSTWU
WIELE SATYSFAKCJI PODCZAS
UŻYTKOWANIA URZĄDZENIA**

Zastrzegamy sobie prawo do zmian!



1. Motoregység
2. Bekapcsológomb
2. Ellentétes irányú darálási mód
3. Kioldó gomb
4. Vágóház
5. Adagolótálca
6. Közepes kolbásztöltő
7. Közepes finomságú daráló tárcsa
8. Szétválasztó
9. Vágó

- a. Szeletelő ház B
- b. Csavartengely B
- c. Tölcsér B
- d. Formázó B
- e. Csavargyűrű B

Fontos!

A készülék első használata előtt figyelmesen olvassa el a használati útmutatót. Őrizze meg az útmutatót későbbi használatra.

- Zajkibocsátás: $L_c < 85 \text{ dB(A)}$
- A 8 évnél fiatalabb gyermekeket tartsa távol a készüléktől, vagy biztosítsa folyamatos felügyeletüket. 8 évnél idősebb gyerekek, csökkent fizikai-, értelmi-, vagy mentális képességű személyek, illetve megfelelő tapasztalatokkal és ismeretekkel nem rendelkező személyek felügyelet mellett, vagy akkor használhatják a készüléket, ha annak biztonságos üzemeltetéséről útmutatást kaptak, és a kapcsolódó kockázatokat megértették.

- Figyelni kell a gyermekekre, hogy ne játszanak a készülékkel.
- A készülék tisztítását és felhasználói karbantartását 8 évnél idősebb gyerekek végezhetik, de csak felügyelet mellett.
- A készülék csatlakoztatása előtt ellenőrizze, hogy a rajta feltüntetett feszültség egyezik-e a helyi hálózati feszültséggel.
- A veszélyes helyzetek elkerülése érdekében, a készüléket ne csatlakoztassa időzítőkapcsolóra.
- Ne használja a készüléket, ha a hálózati kábel, a csatlakozó dugó vagy egyéb alkatrész meghibásodott.
- Ha a hálózati vezeték meghibásodott, a kockázatok elkerülése érdekében Gorenje szakszervizben, vagy hivatalos szakszervizben ki kell cserélni.
- Tartsa a készüléket biztonságos távolságban gyermekektől.
- Ne működtesse a készüléket felügyelet nélkül.
- Ne üzemeltesse a készüléket megállás nélkül 10 percnél hosszabb ideig.
- A készüléket mindig a be-/ki kapcsoló gomb megnyomásával kapcsolja ki.
- Tartozék eltávolítása előtt mindig kapcsolja ki és áramtalanítsa a készüléket.
- Ne merítse a motoregységet vízbe vagy más folyadékba, és ne öblítse le folyóvíz alatt.
- Ne használja az ujjait vagy más tárgyat (pl. kenőlapátot) a hozzávalók ételadagoló csőbe töltéséhez, a készülék működése közben. E célra csak a nyomórudat használja.
- Bánjon óvatosan a vágóegységgel, különösen, amikor a csigamenetről távolítja el, illetve tisztítás közben. A vágókések nagyon élesek!
- Ne használjon semmilyen tartozékot vagy alkatrészt, ami más gyártótól származik, vagy amelyet a Gorenje nem hagyott jóvá. Ha ilyen tartozékokat vagy alkatrészeket használ, garanciája érvényét veszti.
- A készülék első használata előtt alaposan tisztítsa meg azokat a részeket, amelyek az étellel érintkezni fognak.
- Ne tisztítsa a fém részeket mosogatógépben, mert a mosogatógép tisztítószeraitől ezek a részek megsötétedhetnek és oxidálódhatnak. A különböző alkatrészek és tartozékok tisztításáról a Tisztítás című szakaszban olvashat bővebben.
- A készüléket csak háztartási használatra tervezték.

- A veszélyes helyzetek elkerülése érdekében a készüléket ne csatlakoztassa külső időzítőkapcsolóra, vagy távvezérlőrendszerre.

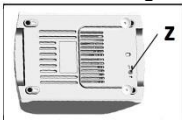
Ez a készülék az elhasznált villamossági és elektronikai készülékekről szóló 2012/19/EU irányelvnek megfelelő jelölést kapott.

Ez az irányelv a már nem használt készülékek visszavételének és hasznosításának EU-szerte érvényes kereteit határozza meg.

Biztonsági rendszer

A készülék egy üvegtettes olvadóbiztosítókkal van felszerelve, amely a motor meghibásodása esetén megszakítja az áramellátást, hogy megakadályozza a készülék túlmelegedését. Ez a rendszer automatikusan megszakítja az áramellátást a készülék túlmelegedése esetén. Ha a készülék hirtelen leáll

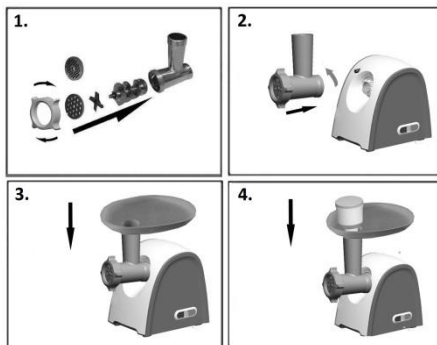
1. Húzza ki a hálózati csatlakozót ki az aljzatból.
2. Hagyja a készüléket 60 percig hűlni.
3. Dugja a hálózati csatlakozót az aljzatba.
4. Nyomja meg a készülék kikapcsoló gombját.
5. A készülék ismételt bekapcsolásához nyomja meg a készülék alján található áramellátás megszakító gombot.



Amennyiben a termosztát rendszert túl gyakran kell aktiválni, kérjük, forduljon vízszinteladójához vagy a területileg illetékes szervizközpontozhoz.

Húsdarálás - ötletek és figyelmeztetések

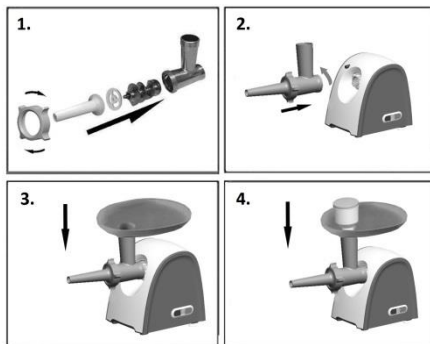
- Ügyeljen arra, hogy a vágókés vágóelei kifelé mutassanak.
- Vigyázzon arra, hogy az őröltárcsa rovátkái illeszkedjenek a vágóház nyúlványaihoz.
- **Ne daráljon fagyott húst!**
- Használat alatt ne terhelje túl a készüléket túl sok húst préselve a vágóházba.
- Vágja a húst 10 x 2 cm-es csíkokra.
- Távolítsa el a csontokat, porcokat és inakat, amennyire csak lehetséges.
- Helyezze az előkészített húst az adagolótálcára.
- A be-/kikapcsoló gomb megnyomásával kapcsolja be a készüléket.
- A nyomórúd segítségével nyomja a húst finoman a vágóházba.
- Vagdalt húshoz (bifsztek) közepes darálótárcsával kétszer darálja le a húst.



Kolbász készítése - ötletek és figyelmeztetések

A húst először mindig darálja le.

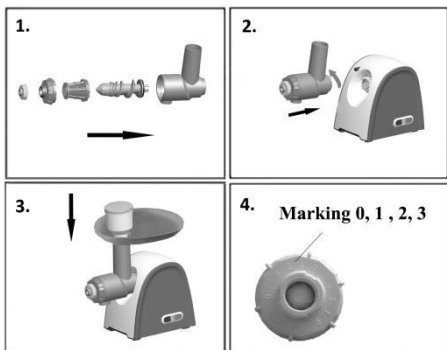
- Győződjön meg arról, hogy a szétválasztó egyik rovátkája pontosan illeszkedik a vágóház nyúlványaihoz.
- Áztassa a belett langyos vízben 10 percig, majd húzza rá a nedves belet a kolbásztöltőre. Ügyeljen rá, hogy ne zárja el a cső légiengedő nyílásait.
- Helyezze a ledarált húst az adagolótálcára.
- A be-/kikapcsoló gomb megnyomásával kapcsolja be a készüléket.
- A ledarált húst a nyomórúd segítségével nyomja finoman a vágóházba.
- Ha a bőr megakad a kolbásztöltőn, kevés vízzel nedvesítse meg.



Gyümölcsöt és zöldséget használjon, készítése a leve.

1. Helyezzük a csavartengelyt a műanyag végével a szeletelő házába. Helyezzük a tölcserőt a szeletelő házába, majd tegyük rá a formázót és csavarozzuk a gyűrűt is a szeletelő házára.
2. Csatlakoztassuk a szeletelő házat a motor-egységhez.

- Helyezzük a tálcát a szeletelő ház felső részére.
- A készülék ezzel készen áll készítése a leve.



Tippek:

Friss gyümölcsöt és zöldséget használjon, mert ezeknek dúsabb a leve. Az ananász, cékla, zeller, alma, uborka, répa, spenót, a dinnyefélék, paradicsom, gránátalma, narancs és szőlő különösen alkalmas a gyümölcscentrifugában történő feldolgozásra. A vékony héjat nem kell lehámozni, de a vastag héjú gyümölcsöket, zöldségeket (pl. a narancs, ananász és nyers cékla) meg kell hámozni. A citromfélék belső, fehér héját is távolítsa el, mert keserű ízt ad.

Almalé készítésekor ügyeljen arra, hogy a lé sűrűsége az alma fajtájától függően változhat. Minél lédúsabb az alma, annál sűrűbb lesz a leve. A kívánt sűrűségnek megfelelő almafajtát válasszon.

Az almale nagyon hamar megbarnul. Néhány csepp citromlé hozzáadásával lassíthatja a folyamatot.

A keményítőtartalmú gyümölcs, például banán, papaja, avokádó, füge és mangó nem alkalmas a gyümölcscentrifugában történő feldolgozásra. Ezekhez használjon konyhai robotgépet vagy turmixgépet.

Zöldséglevél (pl. saláta) is feldolgozható a gyümölcscentrifugában.

Centrifugálás után rögtön igya meg a gyümölcslét. Ha egy ideig levegőn tartja, a gyümölcslé elveszíti ízét és tápanyagtartalmát. Maximális gyümölcslé kinyeréséhez mindig lassan nyomja le a betöltőt.

A gyümölcscentrifuga nem alkalmas a kemény vagy rostos, illetve keményítős gyümölcs vagy zöldség, például cukornád feldolgozására.

Figyelem: nagy mennyiségű paradicsom esetén szereljük szét a paradicsomlé-készítő tartozékot, tisztítsuk meg, és csak ezután használjuk újra a készüléket.

Tisztítás - tanácsok és figyelemztetések

- Kenyér átpasszírozásával távolítsa el a vágóházban maradt húst.
- Mindig kapcsolja ki a készüléket, ha tartozékot kíván levenni vagy tisztítani akarja a motoregységet.
- Vegye ki a nyomórudat és az adagolótálcát.
- Csavarja le a csavarmenetes gyűrűt és vegye ki a darálótárcsát, a vágókést és a csigatengelyt.
- A kioldó gomb megnyomásával és a vágóház jobbra fordításával szerelje le a vágóházat a készülékről.
- A vágóegységet és darálótárcsákat a rozsdásodás elkerülése érdekében kicsit kenje át zsírral vagy olajjal.
- A fém alkatrészeket ne tisztítsa mosogatógépben, mert a mosogatógép tisztítószerai sötétedést vagy oxidációt okozhatnak.

Környezetvédelem

A feleslegessé vált készülék szelektív hulladékként kezelendő. Kérjük, hivatalos újrahasznosító gyűjtőhelyen adja le, így hozzájárul a környezet védelméhez.

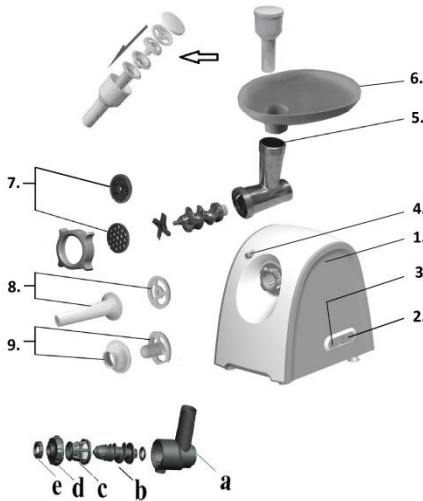
Jótállás és szerviz

Ha információra van szüksége, forduljon az adott ország Gorenje vevőszolgálatához (a telefonszámot megtalálja a világszerte érvényes garancialevélen). Ha országában nem működik vevőszolgálat, forduljon a Gorenje helyi szaküzletéhez vagy a Gorenje háztartási kisgépek és szépségápolási termékek üzletágának vevőszolgálatához.

Csak személyes használatra!

**A GORENJE
SOK ÖRÖMÖT KÍVÁN A
KÉSZÜLÉK HASZNÁLATÁHOZ**

A módosítás jogát fenntartjuk!



1. Тяло с мотор
2. Бутон за включване
3. Обратна тяга
4. Бутон за освобождаване
5. Тяло за мелене
6. Съд за поставяне на продуктите
7. Приставка за наденички
8. Диск за рязане
9. Разделител

- a. Легло на мелачката В
- b. Щифт В
- c. Конус В
- d. Шейпър В
- e. Резбован пръстен В

Важно

Прочетете внимателно инструкциите преди употреба на уреда и ги съхранете за бъдеща употреба.

- Този уред може да се използва от лица над 8 години и хора с намалени физически, психически или сетивни способности, или такива без опит и познания, ако те са под наблюдение или са били инструктирани по повод рисковете, които носи употребата на уреда.
- Деца не бива да си играят с уреда.
- Почистването и поддръжката на уреда не бива да се извършват от деца под 8 години и не са под надзор.
- Проверете дали волтажът във вашия дом отговаря на този посочен на производствения стикер.

- За да предотвратите създаване на рискови ситуации, никога не включвайте уреда към контакт с таймер.
- Не използвайте уреда, ако захранващият кабел, щепселът или други части са повредени.
- Ако захранващият кабел е повреден, той трябва да бъде подменен от оторизиран сервизен техник.
- Пазете уреда от деца.
- Никога не оставяйте уреда без наблюдение, докато го използвате.
- Никога не използвайте уреда за по-дълго от препоръчаното време – 10 минути.
- Винаги изключвайте уреда от бутона за включване / изключване.
- Изключвайте уреда напълно преди да го разглобите.
- Никога не потапяйте уреда във вода или друга течност и не го мийте под течаща вода.
- Никога не използвайте предмети или пръстите си за натискане на продуктите, докато уредът работи. Използвайте само предназначенията за това приставка.
- Бъдете особено внимателни, когато хващате модула с ножа, особено когато сваляте за да почистите уреда. Ръбовете са много остри!
- Никога не използвайте аксесоари и приставки от други производители, освен ако изрично не са препоръчани от Gorenje. В такъв случай гаранцията Ви няма да бъде валидна.
- Почистете добре всички части, които имат контакт с храна, преди първа употреба на уреда.
- Не почиствайте металните части в съдомиялна машина, тъй като препаратът за почистване ще повреди повърхността, тя може да потъмнее или да се окисли. Прочетете секция „Почистване“ за детайлни инструкции как да почистите отделните части.
- Уредът е предназначен само за домашна употреба.

Уредът е обозначен съгласно Европейска директива 2012/19/EU, касаеща излязло от употреба електрическо и електронно оборудване (ИУЕЕО). Директивата очертава основните принципи, валидни в Европа, за връщане и рециклиране на излязло от употреба електрическо и електронно оборудване.

Система за сигурност

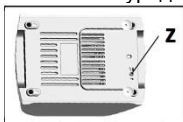
Уредът е снабден със система, която прекъсва работата на уреда в случай на претоварване на мотора за да предотврати прегряване.

Уредът е снабден и с механична защита. За защита на мотора е монтиран пластмасов механизъм, който се чули ако в улея попаднат кости или прибори. Ако това се случи, свалете механизма и го подменете.

Уредът е снабден с термостат. Системата автоматично спира уреда в случай на прегряване.

Ако уредът спре внезапно:

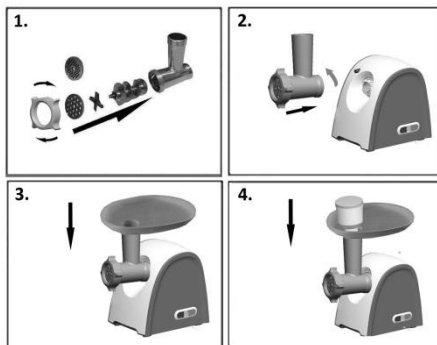
1. Извадете щепсела от контакта.
2. Оставете уреда да се охлади за 60 минути.
3. Включете отново уреда в захранването.
4. Натиснете копчето за включване, за да включите уреда.
5. Натиснете копчето прекъсвач в долната част на уреда, за да включите уреда.



Свържете се с оторизирания сервиз, ако това се случва твърде често.

Мелене на месо

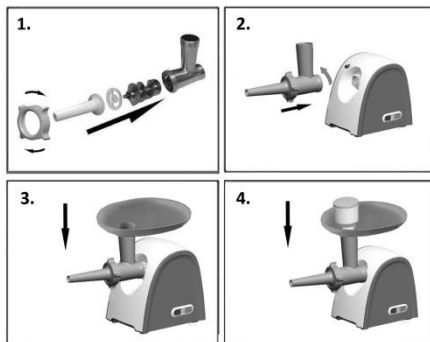
- Уверете се, че ножът е поставен в остриетата навън.
- Уверете се, че мелещите дискове пасват на тялото за мелене.
- **Не използвайте замразена храна!**
- Не претоварвайте уреда по време на употреба, като поставяте твърде много месо в тялото за мелене.
- Нарезжете месото на парчета с големина около 10 см x 2 см.
- Отстранете всички кости, хрущяли и сухожилия.
- Поставете месото в съда за продукти.
- Натиснете бутона за включване / изключване.
- Използвайте приставката, за да натискате внимателно месото към основното тяло.
- За тартар, смилайте месото по два пъти със средния диск.



Приготвяне на наденички

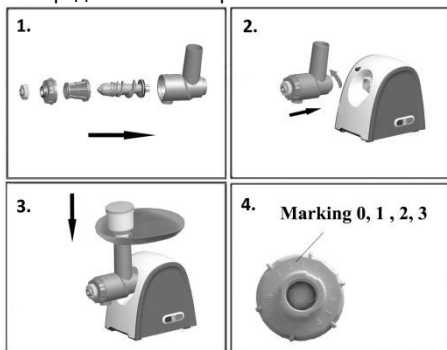
Винаги първо смилайте месото .

- Оставете червата в съд с хладка вода да се накиснат за 10 минути. След това поставете червото на приставката за наденички. Внимавайте да не запушите отворите за въздух на приставката.
- Поставете смляното месо на поставката. Натиснете бутона ВКЛ / ИЗКЛ.
- Ако червото се стегне около приставката, навлажнете го с вода.



Плодове и зеленчуци сок

1. Поставете щифта в леглото на мелачката с пластмасовия край напред. Поставете и конуса в леглото. Поставете шейпъра и завийте резбования пръстен.
2. Прикачете устройството за мелене към мотора.
3. Поставете съда на горния край на леглото на мелачката.
4. Уредът е готов за правене на сок.



Съвети:

Използвайте свежи плодове и зеленчуци, тъй като те са по-богати на сок. Следните плодове и зеленчуци са особено подходящи за приготвяне на сок в сокизистквачката: ананас, червено цвекло, целина, ябълки, краставици, моркови, спанак, диня, домати, нар, портокали и грозде.

Не е необходимо да почиствате секмите и да белите плодовете предварително.

Почистете само по-дебелите кори, като тези на портокалите, ананаса и суровото цвекло. Когато приготвяте сок от ябълки, запомнете че гъстотата на сока зависи от сорта ябълки. Колкото по-сочни са ябълките, толкова по-бистър е сока. Изберете такъв сорт ябълки, който отговаря на предпочитанията ви за сок.

Сокът от ябълки потъмнява много бързо. За да забавите този процес, добавете няколко капки лимонov сок.

Сокове от плодове, които съдържат скорбяла, като банани, папая, авокадо, смокини и манго, не са подходящи за приготвяне в сокизистквачката. За да пригответе сок от тези плодове, използвайте блендер или шейкър.

Сокове от зеленчуци с листа, като маруля, също могат да се приготвят в сокизистквачката.

Консумирайте сока незабавно след приготвянето му. След контакта с въздуха,

сока губи вкуса си и естествените полезни качества.

За да получите максимално количество сок от плодовете, винаги натискайте приставката леко и постепенно. Сокизистквачката не е подходяща за приготвяне на сок от много твърди плодове / зеленчуци като захарно цвекло.

Внимание: когато използвате голямо количество домати, разкачете аксесоара за доматиен сок, почистете го и след това продължете работата.

Почистване

- Отстранете всички остатъци от месо от основното тяло, като поствите парчета хляб в мелачката.
- Винаги изключвайте уреда от захранването преди да го разглобите и почистите.
- Свалете приставката за натискане и съда за поставяне на продуктите.
- Развийте винта и свалете режещия диск, приставките и въртящия се конус.
- Свалете тялото за мелене като натиснете освобождаващия бутон и завъртете тялото на дясно.
- Ножа и режещите дискове трябва леко да се натрият с олио, за да се предотврати ръждясване.
- Не почиствайте металните части в съдомиална машина, тъй като препаратата за почистване ще повреди повърхността, и тя може да потъмнее или да се окисли.

Околна среда

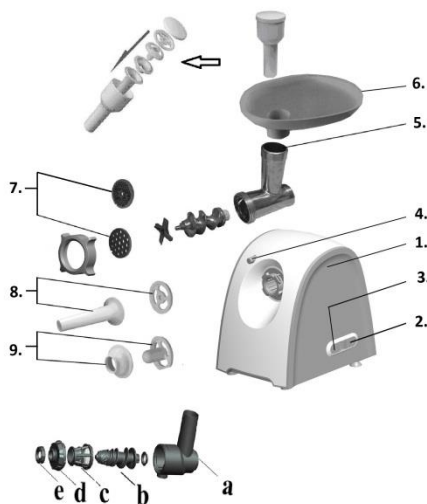
Не изхвърляйте уреда с битовите отпадъци. Занесете го в пунктовете за събиране на излязло от употреба електронно и електрическо оборудване. По този начин предпазвате околната среда.

Гаранция

Гаранционните уловия ще намерите на гаранционната карта. За повече информация може да се обърнете към оторизираният сервис.

Gorenje Ви пожелава приятни моменти, използвайки електрическата мелачка!

Запазваме правото си да извършваме корекции!



1. Блок двигуна
2. Кнопка «Увімк. / вимк.»
3. Перемикач зворотного ходу
4. Кнопка розблокування
5. Головка різального вузла
6. Лоток подавання
7. Насадка для набивання ковбас
8. Подрібноувальний диск
9. Розділювач

- a. Головка різального вузла Б
- b. Шнек Б
- c. Конус Б
- d. Формувач Б
- e. Шайба Б

Важлива інформація

Уважно прочитайте цю інструкцію з експлуатації, перш ніж використовувати прилад, і зберігайте її для подальшого використання.

- Рівень шуму: $L_s < 85$ дБ (А)
- Дітей, молодших 8 років, не варто допускати до прибору, лише за умови постійного нагляду дорослого. Стежте, щоб діти не гралися з приладом. За умови чітких інструкцій, роз'яснень з приводу безпечного використання або під наглядом дорослої здорової людини, даним приладом можуть користуватись діти старші за 8 років, люди з послабленими фізичними, чутливими та психічними здібностями, особи без досвіду використання прилада.

- Перш ніж приєднувати прилад до мережі, перевірте, чи збігається напруга, вказана на паспортній табличці, з напругою в мережі.
- З міркувань безпеки ніколи не підключайте цей прилад до реле часу.
- Не використовуйте прилад, якщо шнур живлення, штепсельна вилка або інші компоненти пошкоджені.
- Якщо шнур пошкоджений, для уникнення небезпеки необхідно, щоб його замінив представник сервісного центру Gorenje або кваліфікований спеціаліст.
- Зберігайте прилад подалі від дітей.
- Ніколи не залишайте прилад працювати без нагляду.
- Ніколи не перевищуйте максимальний час роботи (10 хвилин) для будь-яких його функцій.
- Завжди вимикайте прилад за допомогою кнопки «Увімк./вимк.».
- Перш ніж від'єднувати будь-яку насадку, вимикайте прилад і від'єднуйте його від мережі.
- Ніколи не занурюйте блок двигуна у воду або іншу рідину та не мийте його під краном.
- Ніколи не проштовхуйте продукти в головку різального вузла пальцями або сторонніми предметами (наприклад, лопаткою), коли прилад працює. Для цього використовуйте штовхач.
- Будьте дуже обережні з різальним вузлом, особливо, знімаючи його зі шнека та під час чищення. Леза дуже гострі!
- Ніколи не використовуйте насадки або компоненти інших виробників, за винятком тих, що рекомендовані компанією Gorenje. Інакше гарантію на прилад буде скасовано.
- Перед першим використанням ретельно очистіть частини, які контактуватимуть із продуктами.
- Не мийте металеві частини в посудомийній машині, оскільки внаслідок використання миючих засобів вони можуть потемніти або окислитися. Інструкції щодо чищення різноманітних частин приладу див. у розділі «Чищення».
- Цей прилад призначено виключно для побутового використання.
- Для уникнення небезпеки ніколи не приєднуйте цей прилад до зовнішнього таймера або системи дистанційного керування.

Цей пристрій позначено відповідно до Директиви ЄС 2012/19/EU щодо відходів електричного та електронного обладнання (WEEE). Ця директива є основою законодавства щодо повернення та вторинної переробки відходів електричного й електронного обладнання у країнах Європи.

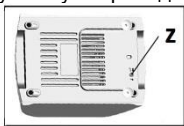
Запобіжна система

Цей прилад обладнано плавким скляним запобіжником, чутливим до зміни струму. Він запобігає перегріванню приладу та вимикає живлення в разі несправності двигуна.

Система автоматично вимкне живлення приладу в разі його перегрівання.

Якщо робота приладу раптово зупиниться:

1. Витягніть штепсельну вилку з розетки.
2. Залиште прилад на 60 хвилин, щоб він охолонув.
3. Вставте штепсельну вилку в розетку.
4. Натисніть кнопку «Увімк./вимк.», щоб вимкнути прилад.
5. Натисніть запобіжний вимикач, щоб увімкнути прилад.

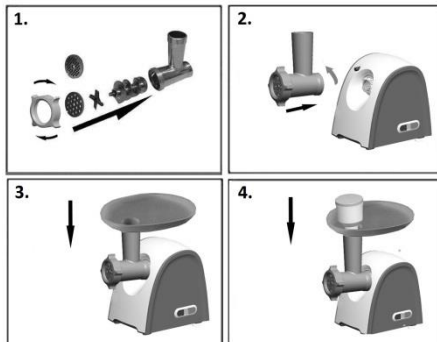


Зверніться до свого продавця або в авторизований сервісний центр, якщо система термостата спрацьовує надто часто.

Приготування фаршу — поради та застереження

- Краї різального вузла мають бути направленіми назовні.
- Переконайтеся, що виїмка подрібнювального диска співпадає з виступом на головці різального вузла.
- **Ніколи не використовуйте заморожене м'ясо!**
- Не перевантажуйте прилад під час використання, проштовхуючи завелику кількість м'яса в головку різального вузла.
- Поріжте м'ясо на смужки довжиною 10 см і товщиною 2 см.
- Видаліть кістки, хрящі та сухожилля, наскільки це можливо.
- Покладіть підготовлене м'ясо на лоток подавання.
- Натисніть кнопку «Увімк./вимк.», щоб увімкнути прилад.
- За допомогою штовхача обережно проштовхуйте м'ясо в головку різального вузла.

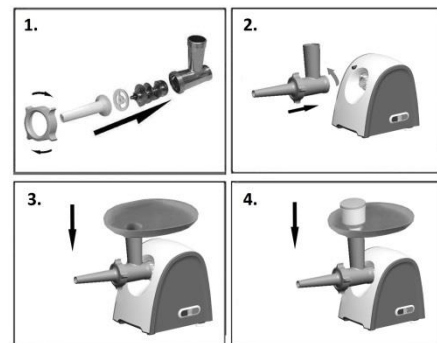
- Для приготування м'яса по-татарськи двічі перемеліть м'ясо, використовуючи подрібнювальний диск із середнім діаметром отворів.



Приготування ковбасок — поради та застереження

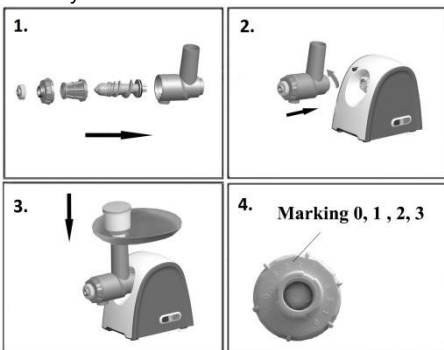
Зажди спочатку перемелюйте м'ясо.

- Переконайтеся, що виїмка розділювача співпадає з виступом на головці різального вузла.
- Змочіть шкірку ковбаски в теплій воді протягом 10 хвилин. Потім натягніть вологу шкірку на насадку для набивання ковбасок.
- Не блокуйте заглиблення на насадці, призначені для відведення повітря.
- Помістіть фарш на лоток подавання.
- Натисніть кнопку «Увімк./вимк.», щоб увімкнути прилад.
- Обережно проштовхуйте фарш у різального вузла за допомогою штовхача.
- Якщо шкірка прилипає до насадки, змочіть її водою.



Фрукти та овочі соку

1. Установіть шнек у головку різального вузла, пластиковим кінцем вперед. Помістіть конус у головку різального вузла. Закріпіть формувач на головці різального вузла та закрутіть шайбу.
2. Закріпіть головку різального вузла на основному блоці.
3. Встановіть лоток на верхню частину різального вузла.
4. Тепер прилад готовий для готування соку.



Поради

Використовуйте свіжі фрукти та овочі, адже в них міститься більше соку. Особливо підходять для соковижималки ананаси, буряки, пагінці селери, яблука, огірки, морква, шпинат, дині, помідори, гранати, апельсини та виноград.

Тонку шкірку можна не знімати. Знімайте лише товсту шкірку з апельсинів, ананасів та сирих буряків. Також знімайте білу шкірку з цитрусових, оскільки вона додає гіркоти. Готуючи яблучний сік, пам'ятайте, що

консистенція соку залежить від сорту яблук. Чим соковитіше яблуко, тим рідший сік.

Вибирайте такий сорт яблук, з якого можна отримати бажаний тип соку.

Яблучний сік дуже швидко темніє. Щоб сповільнити цей процес, додайте кілька крапель лимонного соку.

В соковижималці не можна переробляти фрукти, які містять крохмаль, такі як банани, папайя, авокадо, фіги та манго. Для отримання соку з цих видів фруктів використовуйте кухонний комбайн або блендер.

В соковижималці можна також переробляти листя та пагінці салату та інших аналогічних продуктів.

Пийте сік одразу ж після приготування. Під дією повітря через деякий час сік втрачає смак і харчову цінність.

Увага! У разі використання великої кількості томатів розберіть насадку соковижималки для томатів та очистіть її для подальшого використання.

Чищення — поради та застереження

- Видаліть із головки різального вузла залишки м'яса. Для цього перемелюйте шматки хліба.
- Завжди вимикайте і від'єднуйте прилад від мережі, перш ніж знімати насадки або чистити блок двигуна.
- Зніміть штовхач і лоток подавання.
- Відкрутіть шайбу, зніміть подрібнювальний диск, різальний вузол і шнек.
- Зніміть головку різального вузла, натиснувши кнопку розблокування і повернувши її вправо (див. розділ «Розбирання»).
- Різальний вузол і подрібнювальні диски необхідно злегка змазувати жиром або олією для запобігання ржавині.
- Не мийте металеві частини в посудомийній машині, оскільки внаслідок використання миючих засобів вони можуть потемніти або окислитися.

Навколишнє середовище

Не утилізуйте прилад разом зі звичайними побутовими відходами. Замість цього здайте його в офіційний пункт прийому для повторної переробки. Так Ви посприєте захисту довкілля.

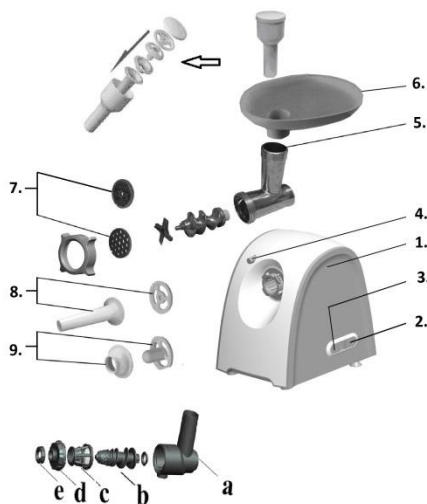
Гарантія та обслуговування

У разі виникнення питань або проблем зверніться до Центру обслуговування споживачів Gorenje у Вашій країні (його номер телефону можна знайти на талоні весесвітньої гарантії). Якщо у Вашій країні немає Центру обслуговування споживачів, зверніться до місцевого дилера компанії Gorenje або сервісного центру, де обслуговуються побутові прилади Gorenje.

Лише для персонального використання!

**GORENJE БАЖАЄ ВАМ
ПРИЄМНОГО КОРИСТУВАННЯ
ПРИЛАДОМ**

Ми залишаємо за собою право на будь-яке внесення змін!



1. Моторный блок
2. Кнопка вкл/выкл
3. Кнопка реверса
4. Кнопка разблокирования
5. Головка мясорубки
6. Лоток подачи продуктов
7. Насадка для приготовления мясных колбасок
8. Решетки для приготовления фарша
9. Разделитель

- a. Головка мясорубки Б
- b. Шнек Б
- c. Конус Б
- d. Формирователь Б
- e. Кольцо с винтом Б

Важно

Внимательно прочитайте эту инструкцию перед первой эксплуатацией прибора и сохраните ее для использования в будущем в качестве справочного материала.

- Уровень шума: < 85 дБ(А)
- Этим прибором могут пользоваться дети, старше 8 лет; лица с ограниченными физическими, чувствительными и умственными способностями; лица, не имеющие опыта работы с устройством и не знающие как им пользоваться только под контролем и руководством лиц,

обеспечивающих безопасное использование и связанных с ним рисков.

- Следите, чтобы дети не играли с прибором.
- Чистка и обслуживание не должны проводиться детьми младше 8 лет, либо под контролем взрослых.
- Перед использованием прибора проверьте, соответствует ли напряжение, указанное на приборе, напряжению в сети.
- Во избежание опасности не подключайте этот прибор к внешнему таймеру.
- Не используйте прибор, если шнур питания, штепсель или другие детали повреждены.
- Если шнур питания поврежден, во избежание опасности его замену должен производить уполномоченный специалист компании Горенье либо специалист аналогичной квалификации.
- Храните прибор в недоступном для детей месте.
- Ни в коем случае не оставляйте включенный прибор без присмотра.
- Никогда не превышайте максимальное время работы (10 минут) для всех функций прибора.
- Всегда выключайте прибор с помощью кнопки «вкл./выкл.».
- Прежде чем отсоединять принадлежности от мясорубки, выключите прибор и отключите его от сети питания.
- Ни в коем случае не погружайте моторный блок воду или другую жидкость, а также не мойте его под струей воды
- Ни в коем случае не проталкивайте ингредиенты в головку мясорубки пальцами или посторонними предметами (например, лопаткой) во время работы прибора. Для этой цели следует использовать только толкатель.
- Соблюдайте чрезвычайную осторожность при обращении с насадками и решетками, и при их чистке. Режущие края очень острые!
- Никогда не используйте принадлежности или детали другого производителя или не одобренные компанией Горенье. При использовании таких принадлежностей Вы теряете право гарантии.
- Перед первым использованием прибора тщательно очистите детали, которые контактируют с пищей.
- Не мойте металлические детали в посудомоечной машине, поскольку моющие средства могут привести к

потемнению или окислению этих деталей. В разделе Очистка содержится указания о чистке различных деталей.

- Этот прибор предназначен только для бытового использования.
- Для безопасной эксплуатации прибора запрещается подключать прибор к дополнительному таймеру.

Этот прибор помечен в соответствии с Директивой ЕС 2012/19/EU об отходах электрического и электронного оборудования (WEEE). Эта директива является основой Европейского законодательства о возврате или вторичной переработке отходов электрического и электронного оборудования.

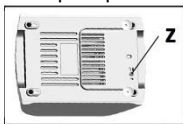
Система безопасности

Данный прибор оснащен встроенным токочувствительным стеклянным предохранителем, который отключает электропитание в случае перегрузки двигателя, чтобы предотвратить перегрев прибора.

Эта система автоматически отключает электропитание прибора в случае перегрева.

Если прибор внезапно прекращает работу:

1. вытяните штепсель шнура питания из розетки;
2. позвольте прибору остыть в течение 60 минут;
3. вставьте штепсель шнура питания в розетку;
4. нажмите кнопку переключателя, чтобы выключить прибор;
5. нажмите кнопку предохранителя в нижней части прибора, чтобы включить прибор.

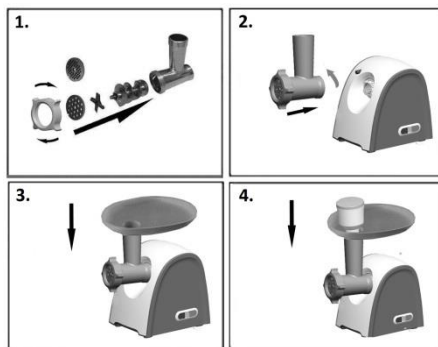


Обратитесь к поставщику или в авторизованный центр обслуживания, если система термостата срабатывает слишком часто.

Приготовление фарша — советы и предостережения

- Убедитесь, что режущие края решеток направлены наружу.
- Убедитесь, что края решеток совмещены с выступом головки мясорубки.

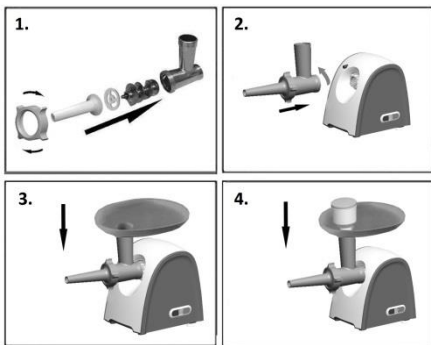
- **Ни в коем случае не используйте замороженное мясо!**
- Не перегружайте прибор во время использования, проталкивая слишком большое количество мяса в головку.
- Нарезьте мясо на полоски длиной 10 см и шириной 2 см.
- Отделите кости, хрящи и сухожилия, насколько это возможно.
- Положите подготовленное мясо в лоток подачи продуктов.
- Нажмите кнопку «вкл./выкл.», чтобы включить прибор.
- С помощью толкателя аккуратно протолкните мясо в головку.
- Чтобы приготовить мясо по-татарски, дважды измельчите мясо с помощью решетки среднего размера.



Приготовление колбас — советы и предостережения

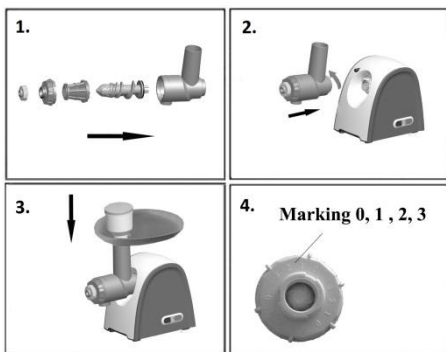
Сначала приготовьте фарш.

- Замочите оболочку для колбас в теплой воде на 10 минут. Затем наденьте влажную оболочку на насадку для колбас. Не блокируйте отверстия насадки для выхода воздуха.
- Положите подготовленный фарш в лоток подачи продуктов. Нажмите кнопку «вкл./выкл.», чтобы включить прибор.
- Если оболочка прилипнет к насадке для колбас, смочите ее небольшим количеством воды.



Полезные советы по приготовлению сока

1. Вставьте шнек в головку мясорубки пластиковым концом вперед. Разместите конус в головке мясорубки. Разместите формирователь на головке и прикрутите к ней кольцо с винтом.
2. Присоедините головку мясорубки к моторному блоку.
3. Разместите лоток на вертикальной части головки.
4. Теперь прибор можно использовать для приготовления сока.



Примечание.

Лучше использовать свежие фрукты и овощи, так как они содержат больше сока. Больше всего для соковыжималки подходят ананасы, свекла, сельдерей, яблоки, огурцы, морковь, шпинат, дыни, томаты, гранаты, апельсины и виноград. Не нужно очищать фрукты и овощи от кожицы или цедры. Необходимо очищать только фрукты и овощи с толстой кожурой, такие как апельсины, ананасы или сырая свекла.

Для того, чтобы сок не горчил, удаляйте кожуру с цитрусовых вместе с подкорочным белым слоем.

Во время приготовления сока, помните, что консистенция яблочного сока зависит от того, какой сорт яблок используется. Чем сочнее яблоко, тем более жидким получается сок.

Выбирайте тот сорт яблок, из которого получается наиболее предпочитаемый Вами сок.

Яблочный сок очень быстро окисляется.

Окисление можно замедлить, добавив в него несколько капель лимонного сока.

Крахмалосодержащие фрукты, такие как бананы, папайя, авокадо, инжир и манго не подходят для приготовления сока в соковыжималке. Для получения сока из них используйте кухонный комбайн, блендер или барный блендер.

Листья и стебли латука отлично подходят для получения сока в соковыжималке.

Соковыжималка не подходит для слишком твердых и/или волокнистых/крахмалистых овощей и фруктов, таких, например, как сахарный тростник.

Чтобы получить максимальное количество сока, надавливайте на толкатель медленно. Выпивайте сок сразу же после его получения. Пробыв некоторое время на воздухе, сок теряет вкус и питательную ценность.

Примите во внимание: в случае использования большого количества помидоров следует периодически разбирать принадлежность для томатного сока, очищать ее, а затем продолжать использование.

Очистка прибора— советы и предостережения

- Чтобы очистить головку мясорубки от остатков мяса, прокрутите через нее куски хлеба.
- Всегда выключайте и отсоединяйте от сети прибор, прежде чем извлекать принадлежности или чистить моторный блок.
- Снимите толкатель и лоток подачи продуктов.
- Открутите кольцо с винтом и извлеките решетки, насадки и шнек.
- Отсоедините головку мясорубки, нажав кнопку разблокирования и повернув головку вправо (см. раздел «Разборка»)

- Решетки и насадки следует слегка смазывать жиром или растительным маслом, чтобы предотвратить ржавление.
- Не мойте металлические детали в посудомоечной машине, поскольку моющие средства могут привести к потемнению или окислению этих деталей.

Защита окружающей среды

После окончания срока службы не выбрасывайте прибор вместе с бытовыми отходами. Передайте его в специализированный пункт для дальнейшей утилизации. Этим Вы можете защитить окружающую среду.

Гарантия и обслуживание

Для получения дополнительной информации или в случае возникновения проблем обратитесь в Центр поддержки покупателей в вашей стране (номер телефона центра указан на гарантийном талоне). Если подобный центр в Вашей стране отсутствует, обратитесь в Вашу местную торговую организацию Gorenje или в отдел поддержки покупателей компании Gorenje Domestic Appliances.

Адреса и телефоны авторизованных сервисных центров размещены в брошюре «Гарантийные обязательства» или в гарантийном талоне.

Только для домашнего использования!

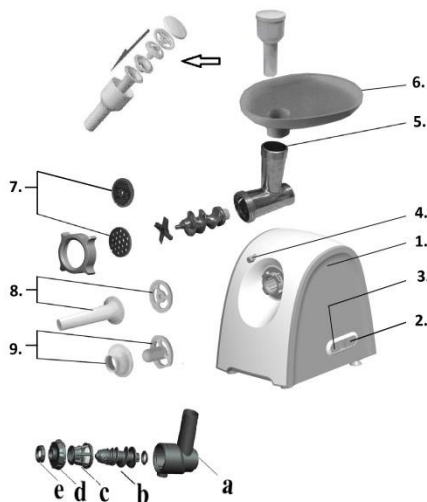
Производитель оставляет за собой право на внесение изменений!

The logo consists of the letters 'EAC' in a bold, stylized, black font. The 'E' and 'A' are connected at the top, and the 'C' is positioned to the right of the 'A'.

Импортер: ООО «Горенье БТ»,
Россия, 119180 Москва,
Якиманская наб., д. 4, стр. 1
Тел.: 8-800-700-05-15
info@gorenje.ru
<http://www.gorenje.ru>

**GORENJE
ЖЕЛАЕТ, ЧТОБЫ ПОЛЬЗОВАНИЕ
ПРИБОРОМ ДОСТАВИЛО ВАМ
УДОВОЛЬСТВИЕ!**

**Производитель оставляет за собой право
на внесение изменений!**



1. Motorový blok
2. Tlačítko zapnutí
3. Zpětný chod
4. Tlačítko uvolnění
5. Nožový plášť
6. Podávací žlab
7. Trn pro klobásky
8. Mlecí kotouč
9. Odlučovač

- a. Nožový plášť B
- b. Šneková hřídel B
- c. Kužel B
- d. Tvarovač B
- e. Šroubový kroužek B

Důležité

Dříve než začnete spotřebič používat, přečtěte si pozorně tento návod a uschovejte ho pro budoucí použití.

- Úroveň hluku: Lc <85 dB (A)
- Děti ve věku od 8 let a osoby se sníženými fyzickými, smyslovými nebo duševními schopnostmi, případně s nedostatkem zkušeností a znalostí, mohou spotřebič používat pouze tehdy, pokud budou pod dozorem nebo budou mít pokyny, jak používat spotřebič bezpečným způsobem, a porozumějí souvisejícímu nebezpečí.
- Děti si se spotřebičem nesmějí hrát.
- Děti smějí provádět čištění a údržbu pouze tehdy, jsou-li starší 8 let a pod dozorem.

- Před zapojením spotřebiče zkontrolujte, zda napětí uvedené na spotřebiči odpovídá místnímu síťovému napětí.
- Tento spotřebič nikdy nepřipojujte k časovému spínači, aby se vyloučil vznik nebezpečných situací.
- Spotřebič nepoužívejte, pokud je zástrčka, napájecí šňůra nebo jiná část poškozená.
- Jestliže je poškozen napájecí kabel, musí ho vyměnit společnost Gorenje, která povolá autorizované servisní středisko nebo podobně kvalifikované osoby, aby bylo vyloučeno nebezpečí.
- Udržujte tento spotřebič mimo dosah dětí.
- Nikdy nenechte tento spotřebič běžet bez dozoru.
- Při žádném způsobu použití nepřekračujte maximální dobu provozu 10 minut.
- Vždy spotřebič vypínejte stiskem vypínače.
- Před odpojením jakéhokoli příslušenství vždy spotřebič vypněte.
- Motorový blok nikdy neponořujte do vody ani jiné kapaliny, ani jej neoplachujte pod tekoucí vodou.
- K zatlačení složek do nožového pláště za provozu spotřebiče nikdy nepoužívejte prsty nebo jiné předměty (např. stěrku). Za tímto účelem používejte pouze přítlačný hranol.
- Při manipulaci s nožovým modulem postupujte velmi opatrně, zejména při jeho vyjímání ze šnekové hřídele a během čištění. Řezné hrany jsou velmi ostré!
- Nikdy nepoužívejte žádná příslušenství ani díly jiných výrobců, pokud to nebude výslovně doporučeno společností Gorenje, d.d. Při použití takových dílů nebo příslušenství ztrácíte nárok na záruku.
- Dříve než zařízení poprvé použijete, důkladně vyčistěte všechny části, které se dostávají do kontaktu s potravinami.
- Kovové části nemyjte v myčce na nádobí, protože prostředky do myčky na nádobí by způsobily ztmavnutí nebo zoxidação těchto částí. Pokyny pro čištění různých částí naleznete v kapitole Čištění.
- Tento spotřebič je určen pouze pro domácí použití.
- Tento spotřebič nikdy nepřipojujte k externímu časovému spínači nebo k systému dálkového ovládání, hrozí nebezpečí.

Tento spotřebič je označen v souladu s evropskou směrnicí 2012/19/EU o odpadních

elektrických a elektronických zařízeních (WEEE/OEEZ).

Tato směrnice je rámcem s celoevropskou platností pro sběr a recyklaci odpadů z elektrických a elektronických zařízení.

Bezpečnostní systém

Tento spotřebič je vybaven nevyřaditelnou skleněnou pojistkou reagující na proud, která odpojuje napájení v případě závady motoru, aby zamezila přehřátí spotřebiče.

Tento systém automaticky odpojuje napájení spotřebiče v případě přehřátí.

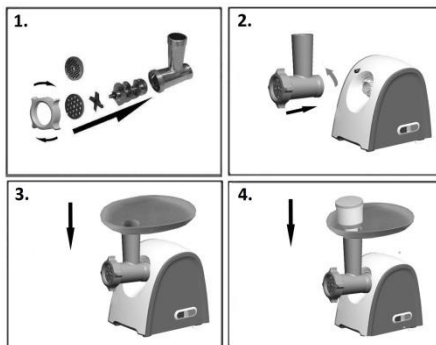
Pokud váš spotřebič náhle přestane běžet:

1. Vytáhněte síťovou zástrčku ze zásuvky.
2. Nechte spotřebič zchladnout po dobu 60 minut.
3. Připojte síťovou zástrčku do zásuvky.
4. Zapněte spotřebič stiskem tlačítka zapnutí.
5. Spotřebič zapněte stiskem tlačítka spínače na spodní straně spotřebiče.

Pokud se systém termostatu aktivuje příliš často, obraťte se na svého prodejce nebo autorizované servisní centrum.

Mletí masa – tipy a výstrahy

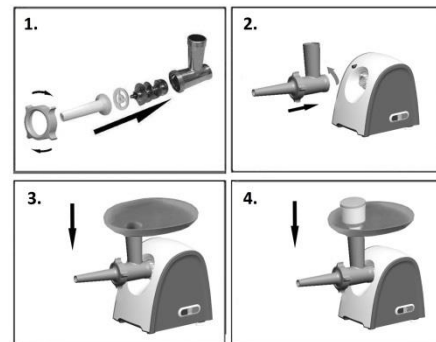
- Ujistěte se, že řezné hrany nožové jednotky směřují ven.
- Ujistěte se, že vrub na mlecím kotouči zapadá do vybrání v nožovém plášti.
- **Nikdy nepoužívejte zmrazené maso!**
- Nepřetěžujte spotřebič při jeho používání tlačněním příliš velkého množství masa do nožového pláště.
- Nakrájejte maso na proužky o délce 10 cm a tloušťce 2 cm.
- Odstraňte ve co největší míře kosti, chrupavky a šlachy.
- Připravené maso vložte do podávacího žlabu.
- Zapněte spotřebič stiskem tlačítka zapnutí.
- Pomocí přítlačného hranolu lehce tlačte maso do řezného pláště.
- Pro přípravu tatarského bifteku namlte maso dvakrát se střední velikostí mlecího kotouče.



Výroba klobás – tipy a výstrahy

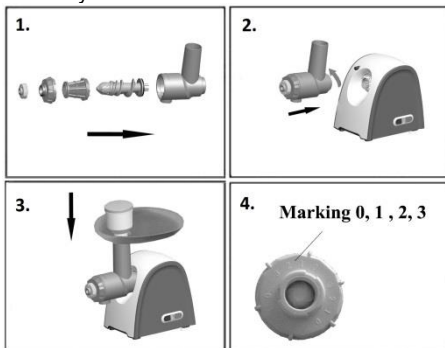
Vždy nejprve namlte maso.

- Nechte střívka na výrobu klobás nasáknout po dobu 10 minut ve vlažné vodě. Pak nasuňte vlhké střívko na trn pro klobásy. Neucpávejte vzduchové výstupní drážky trnu.
- Vložte do podávacího žlabu mleté maso. Zapněte spotřebič stiskem tlačítka zapnutí.
- Pokud se střívko přilepí na trn pro klobásy, navlhčete je.



Výroba rajčatové šťávy

1. Zasuňte šnekovou hřídel do nožového pláště, plastovým koncem napřed. Vložte kužel do nožového pláště. Položte kužel na nožový plášť a na nožový plášť přišroubujte kroužek.
2. Připojte nožový plášť k motorovému bloku.
3. Položte žlab na svislou část nožového pláště.
4. Nyní je spotřebič připraven k výrobě rajčatové šťávy.



Poznámka:

Příslušenství na výrobu rajčatové šťávy lze použít ke zpracování maximálně 3 kg rajčat, pak je nutné přístroj zcela vyčistit, protože rajčatové slupky a zbytky ucpávají síťový filtr (c) a brání tak průtoku šťávy filtrem.

Pozor: Při zpracovávání velkého množství rajčat demontujte příslušenství na výrobu rajčatové šťávy, vyčistěte je a pokračujte dále.

Čištění – tipy a výstrahy

- Odstraňte veškeré maso z nožového pláště semletím kousků pečiva.
- Před sejmutím příslušenství nebo před čištěním motorového bloku vždy spotřebič vypněte a odpojte ze sítě.
- Vyjměte přítlačný hranol a podávací žlab.
- Vyšroubujte závitový kroužek a sejměte mlecí kotouč, řeznou jednotku a šnekovou hřídel.
- Sejměte nožový plášť stlačením uvolňovacího tlačítka a otočením nožového pláště doprava (viz kapitola Demontáž).
- Řezná jednotka a mlecí kotouče by měly být lehce natřeny tukem nebo olejem, aby se zamezilo jejich korozi.
- Kovové části nemýjte v myčce na nádobí, protože prostředky do myčky na nádobí by způsobily ztmavnutí nebo zoxidování těchto částí.

Ochrana životního prostředí

Spotřebič na konci jeho životnosti nevyhazujte do běžného domovního odpadu, ale předejte ho k recyklaci na oficiálním sběrném místě. Tímto způsobem pomůžete chránit životní prostředí.

Záruka a servis

S případnými žádostmi o informace nebo v případě problémů se prosím obraťte na centrum péče o zákazníky společnosti Gorenje ve své zemi (telefonní číslo na centrum péče o zákazníky najdete na univerzálním záručním listě). Jestliže se ve vaší zemi žádné centrum péče o zákazníky nenachází, obraťte se na svého místního obchodního zástupce společnosti Gorenje nebo na servisní oddělení společnosti Gorenje pro domácí spotřebiče.

Pouze pro osobní použití!

**SPOLEČNOST GORENJE
VÁM PŘEJE MNOHO PŘÍJEMNÝCH
ZÁŽITKŮ PŘI POUŽÍVÁNÍ TOHOTO
SPOTŘEBIČE**

Vyhrazujeme si právo na jakékoli úpravy!