



АВТОМОБИЛЬНЫЙ  
ВИДЕОРЕГИСТРАТОР

**390**

РУКОВОДСТВО ПОЛЬЗОВАТЕЛЯ



АВТОМОБИЛЬНЫЙ  
ВИДЕОРЕГИСТРАТОР

**390**



## СОДЕРЖАНИЕ

ОБЩАЯ ИНФОРМАЦИЯ	2
СХЕМА УСТРОЙСТВА ВИДЕОРЕГИСТРАТОРА ARTWAY	3
ВКЛЮЧЕНИЕ/ОТКЛЮЧЕНИЕ ВИДЕОРЕГИСТРАТОРА ARTWAY	4
НАЧАЛО РАБОТЫ	4
ЧУВСТВИТЕЛЬНОСТЬ G-ДАТЧИКА	4
ЭКСПЛУАТАЦИЯ	4
ТЕХНИЧЕСКИЕ ХАРАКТЕРИСТИКИ	7
МЕРЫ ПРЕДОСТОРОЖНОСТИ	8

Благодарим Вас за то, что Вы выбрали бренд ARTWAY.

## **ОБЩАЯ ИНФОРМАЦИЯ** .....

Прежде чем начать эксплуатацию устройства ARTWAY, внимательно прочтите данное руководство, чтобы воспользоваться всеми возможностями видеорегистратора ARTWAY и продлить срок его службы. Данное руководство содержит информацию о технических характеристиках устройства ARTWAY, кнопках управления устройством ARTWAY и его программном обеспечении, а также перечень мер безопасности, игнорирование или несоблюдение которых может привести к повреждению устройства ARTWAY, сбоям в его работе или к выходу из строя. В руководстве так же содержатся советы по использованию. Приведённая ниже информация позволит избежать ошибок, связанных с неправильной эксплуатацией устройства ARTWAY.

В случае выявления несоответствия функционала устройства ARTWAY данному руководству по эксплуатации, скачайте последнюю версию инструкции с официального сайта ARTWAY-ELECTRONICS.COM

Заранее приносим свои извинения за возможные несоответствия, связанные с постоянным совершенствованием функционала и программного обеспечения устройства ARTWAY.

## **ВАЖНАЯ ИНФОРМАЦИЯ** .....

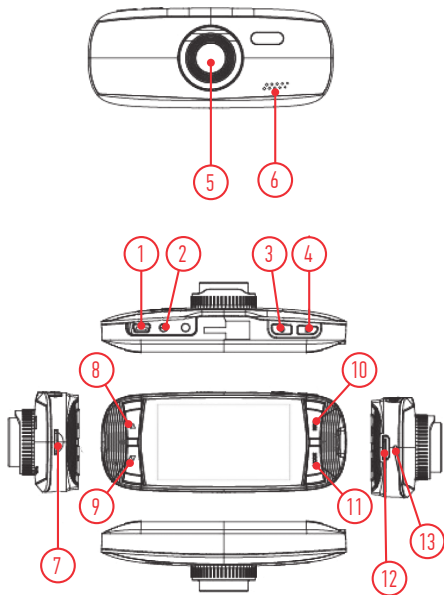
Устанавливайте видеорегистратор ARTWAY так, чтобы он не упал и не нанес повреждений при резкой остановке.

Любой ущерб или повреждение изделия, пассажиров или иной собственности, причиненные из-за неправильной установки устройства ARTWAY, не входят в гарантию, и изготовитель не несет за них ответственности.

При использовании автомобильного зарядного устройства сначала заведите двигатель, а затем подсоедините зарядное устройство к данному изделию ARTWAY, чтобы не допустить его возможное повреждение из-за скачка напряжения в момент зажигания.

Никогда не подключайте и не выдергивайте разъем электропитания мокрыми руками, чтобы не допустить удара электрическим током.

СХЕМА УСТРОЙСТВА ВИДЕОРЕГИСТРАТОРА ARTWAY .....



- 1) USB порт
- 2) AV порт
- 3) Кнопка POWER для включения питания
- 4) Кнопка [МЕНЮ]

- 5) Объектив
- 6) Динамик
- 7) TF слот
- 8) Кнопка [ВВЕРХ]
- 9) Кнопка [ВНИЗ]

- 10) Кнопка [ЗАПИСЬ]/[ОК]
- 11) Кнопка [РЕЖИМ]
- 12) HDMI ПОРТ
- 13) Кнопка перезагрузки

## **ВКЛЮЧЕНИЕ/ОТКЛЮЧЕНИЕ ВИДЕОРЕГИСТРАТОРА ARTWAY** .....

!!! При использовании автомобильного зарядного устройства сначала заведите двигатель, а затем подсоедините зарядное устройство к данному изделию ARTWAY, чтобы не допустить его возможное повреждение из-за скачка напряжения в момент зажигания.

Подключите к видеорегистратору ARTWAY через mini-USB разъем автомобильное зарядное устройство. Видеорегистратор ARTWAY включается автоматически при подаче питания, при завершении подачи питания происходит автоматическое отключение устройства ARTWAY.

Также видеорегистратор ARTWAY можно включить/отключить нажатием кнопки «POWER».

## **НАЧАЛО РАБОТЫ** .....

Перед началом использования видеорегистратора ARTWAY рекомендуем воспользоваться функцией «Меню» и установить предпочтительные для Вас параметры.

!!! ДЛЯ КОРРЕКТНОГО СОХРАНЕНИЯ ВИДЕОРОЛИКОВ ПЕРЕД ПЕРВОЙ УСТАНОВКОЙ КАРТЫ ПАМЯТИ НЕОБХОДИМО ЕЁ ОТФОРМАТИРОВАТЬ .

### **ЧУВСТВИТЕЛЬНОСТЬ G-ДАТЧИКА (ДАТЧИК УДАРА)**

Установите положение Выкл/Высокая/Средняя/Низкая (Off/High/Middle/Low); в случае совпадения динамики удара с вашими настройками, G-датчик заблокирует соответствующее видео.

## **ЭКСПЛУАТАЦИЯ** .....

### **ПЕРЕКЛЮЧЕНИЕ РЕЖИМОВ ВИДЕО, ФОТО, ВОСПРОИЗВЕДЕНИЕ**

Нажмите кнопку [РЕЖИМ] для переключения режимов

#### **КАК ВВЕСТИ ВЫБРАННЫЙ РЕЖИМ**

Нажмите кнопку [МЕНЮ] однократно, снова нажмите кнопку [МЕНЮ], установите опцию «Настройки» ("System Setting"), отобразится синий фон.

Форматирование: Форматирование карты Micro SD (в данном случае незабокованные данные с карты Micro SD будут удалены)

#### **ЯЗЫКОВЫЕ НАСТРОЙКИ**

1) Английский 2) Традиционный китайский 3) Упрощенный китайский 4) Японский 5) Русский 6) Немецкий 7) Французский 8) Испанский 9) Итальянский 10) Португальский

#### **СБРОС СИСТЕМНЫХ НАСТРОЕК**

Отмена/Далее

Частота: 50 Гц/60 Гц

#### **НАСТРОЙКА ДАТЫ**

Установка дата/время

#### **ЗАПИСЬ ВИДЕО**

Нажмите [OK] для начала записи, снова нажмите [OK] для остановки записи.

В режиме записи нажмите кнопку [РЕЖИМ] для включения режима День/Ночь

## НАСТРОЙКИ ВИДЕО

Нажмите кнопку [МЕНЮ], выберите настройки видео

Разрешение: 1080FHD, 720P 60 fps, 720P 30 fps, WVGA, VGA

Штамп даты: ВКЛ/ВЫКЛ

Определение движения: ВКЛ/ВЫКЛ

Циклическая запись: Выкл/3 мин/5 мин/10 мин

Автоматическое отключении питания: Выкл/1 мин/3 мин

Звук при нажатии кнопок: Выкл/Вкл

## ФОТОСЪЕМКА

Нажмите [OK] чтобы сделать снимок Настройка опций фотосъемки

Нажмите кнопку [МЕНЮ], введите опцию настройки фотосъемки Вид фотосъемки: Однократная/ через 2 сек/через 5 сек/через 10 сек

Разрешение картинки: VGA640\*480 1.3M 1280\*960 12M 4032\*3024 3264\*2448 5M 2592\*1944 3M 2048\*1536 2MHD 1920\*1080

## УПРАВЛЕНИЕ ФАЙЛАМИ

Нажмите кнопку [РЕЖИМ] для входа в режим управления файлами Существует два типа файлов видео, фото.

Самые последние файлы будут отображаться на ЖК-дисплее

## ВОСПРОИЗВЕДЕНИЕ ВИДЕО

Нажмите кнопку [ВВЕРХ/ВНИЗ] для воспроизведения желаемых файлов Нажмите кнопку ОК для включения/отключения воспроизведения видео, регулируйте звук кнопками [ВВЕРХ или ВНИЗ] при воспроизведении видео Нажмите кнопку [ВНИЗ] при воспроизведении для перемотки Нажмите [OK] для остановки воспроизведения видео

## ВОСПРОИЗВЕДЕНИЕ ФОТОГРАФИЙ

Нажмите кнопку [ВВЕРХ/ВНИЗ] для воспроизведения желаемых файлов Настройка воспроизведения

При воспроизведении нажмите кнопку [МЕНЮ] для настройки опций воспроизведения:

### УДАЛЕНИЕ ФАЙЛОВ

Нажмите кнопку ОК для выбора удаления Одного/Всех/Выбор файла

### ЗАЩИТА ФАЙЛА

Выберите блокировку/разблокировку файла

### СЛАЙД-ШОУ

Выберите 2 сек/5 сек/8 сек для воспроизведения видео

## ЗАРЯДКА АККУМУЛЯТОРА

Отображение заряда батареи.



полный заряд  
батареи



не полный заряд  
батареи



низкий заряд  
батареи



батарея разряжена

Зарядить встроенную аккумуляторную батарею можно:

- при подключении ЗУ в гнездо автомобильного прикуривателя,
- используя внешний аккумулятор.

## ПОДКЛЮЧЕНИЕ К ПК. ЗАГРУЗКА ВИДЕО И ФОТОГРАФИЙ

После подключения кабеля USB к ПК, на ЖК-дисплее отображается стартовая картинка, загорается синий индикатор, затем экран монитора становится синим. Компьютер автоматически определяет карту Micro SD.

**Внимание:** системные требования: Windows 2000/XP/Vista/Windows 7, MAC OS \*10.3.6 или выше. Загрузите и управляйте файлами через компьютер. После отключения USB кабеля устройство отключается.

**Примечания:** если при эксплуатации устройства произошел сбой, нажмите кнопку [ПЕРЕЗАГРУЗКА] и перезагрузите его.



## ТЕХНИЧЕСКИЕ ХАРАКТЕРИСТИКИ

ЖК-дисплей	2.7 LTPS (4:3)
Объектив	170°А+Широкоугольная линза высокого разрешения
Выбор языка	Английский, Русский
Разрешение видео	1080НFD 1920x1080, 30кадр/сек 1080P 1440x1080, 30кадр/сек 720P, 1280x720 60кадр/сек, 1280x720 30кадр/сек
Видео формат	MOV, H.264
Разрешение фото	VGA 640x480, 1.3M 1280x960, 12M 4032x3024, 10M 3648x2736, 8M 3264x2448, 5M 2592x1944, 3M 2048x1536, 2MHD 1920x1080
Форматы изображений	JPG
Карта памяти	microSD, до 32 Гб, 10 класс !!!Перед первым использованием необходимо отформатировать карту памяти!
Микрофон/Динамик	Присутствуют
Вид съемки	Однократная/ через 2 сек /через 5 сек/через 10 сек
TV режим	PAL/NTSC
Частота	50 Гц/60 Гц
USB порт	USB 2.0
Питание	5В 500 мА
Батарея	Перезаряжаемая литий-ионная

## КОМПЛЕКТАЦИЯ

Регистратор, Автомобильное зарядное устройство, Кронштейн, Руководство по эксплуатации  
Емкость АКБ рассчитана на безаварийное завершение работы.

Нижеследующие указания по эксплуатации предназначены для того, чтобы помочь Вам правильно использовать устройство без угрозы чьей-либо безопасности и сохранять его в рабочем состоянии.

Внимательно прочитайте этот раздел и строго следуйте приведенным в нем инструкциям.

### **МЕРЫ ПРЕДОСТОРОЖНОСТИ ПРИ РАБОТЕ С ВИДЕОРЕГИСТРАТОРОМ** .....

- Устройство следует держать вдали от зон с экстремальным изменением температуры, предохранять от воздействия прямых солнечных лучей или устройств, излучающих тепло. Защищайте устройство от попадания влаги и не помещайте его в пыльную или задымленную среду. Не допускайте контакта с активными химическими веществами.
- Предохраняйте устройство от ударов, не кладите на него тяжелые предметы и не вставляйте в него устройства или предметы, которые не подходят к стандартным разъемам. Падение устройства может привести к повреждению ЖК экрана и к нарушению его нормального функционирования.

### **МЕРЫ ПРЕДОСТОРОЖНОСТИ ПРИ РАБОТЕ С АДАПТЕРОМ ПИТАНИЯ**

- При зарядке устройства используйте только стандартный тип адаптера питания (включен в комплект поставки). Использование нестандартного или иного типа зарядного устройства может привести к повреждениям радар-детектора и потере гарантии на устройство.
- Адаптер можно подключать только к тому типу электрической сети, параметры которой указаны на маркировке. Если Вы не уверены в соответствии параметров электрической сети и адаптера питания, проконсультируйтесь со специалистами, обратитесь в службу поддержки или в один из авторизованных изготовителем сервисных центров, с актуальной информацией о сервисных центрах и телефонах службы поддержки Вы можете ознакомиться на официальном сайте [ARTWAY-ELECTRONICS.COM](http://ARTWAY-ELECTRONICS.COM).
- Не наступайте на кабель адаптера питания и не ставьте на него тяжелые предметы.
- Не допускайте растяжения кабеля, его запутывания и завязывания узлами.
- При отсоединении адаптера питания от прикуривателя следует вытягивать штекер, а не тянуть за сам кабель.
- Не подключайте адаптер питания к каким-либо иным устройствам, помимо устройств данной модели.
- Храните адаптер питания в недоступном для детей месте.

### **МЕРЫ ПРЕДОСТОРОЖНОСТИ ПРИ РАБОТЕ С РАЗЪЕМАМИ**

- Не применяйте чрезмерную силу при подключении к разъемам внешних устройств. Это может привести к повреждению контактов.
- Не допускайте попадания в разъемы посторонних предметов, а также жидкости и пыли. Это может привести как к повреждению разъёма, так и устройства в целом.
- Перед установкой убедитесь, что штекер подсоединяется правильной стороной.
- Избегайте натяжения кабеля, когда он подключен к устройству.





САНКТ-ПЕТЕРБУРГ  
МИТОРФАНЬЕВСКОЕ ШОССЕ, Д. 10А  
ТЕЛ.: (812) 342-73-16  
(812) 342-73-97  
E-MAIL: INFO@EUROTUNING-SPB.RU

МОСКВА  
ИЛОВАЙСКАЯ УЛИЦА, Д. 25  
ТЕЛ.: (495) 789-96-30  
E-MAIL: INFO-MSK@EUROTUNING-SPB.RU

Перейти

на сайт

[ARTWAY-ELECTRONICS.COM](http://ARTWAY-ELECTRONICS.COM)



Служба технической поддержки

8-800-500-08-41

Бесплатные звонки по России

