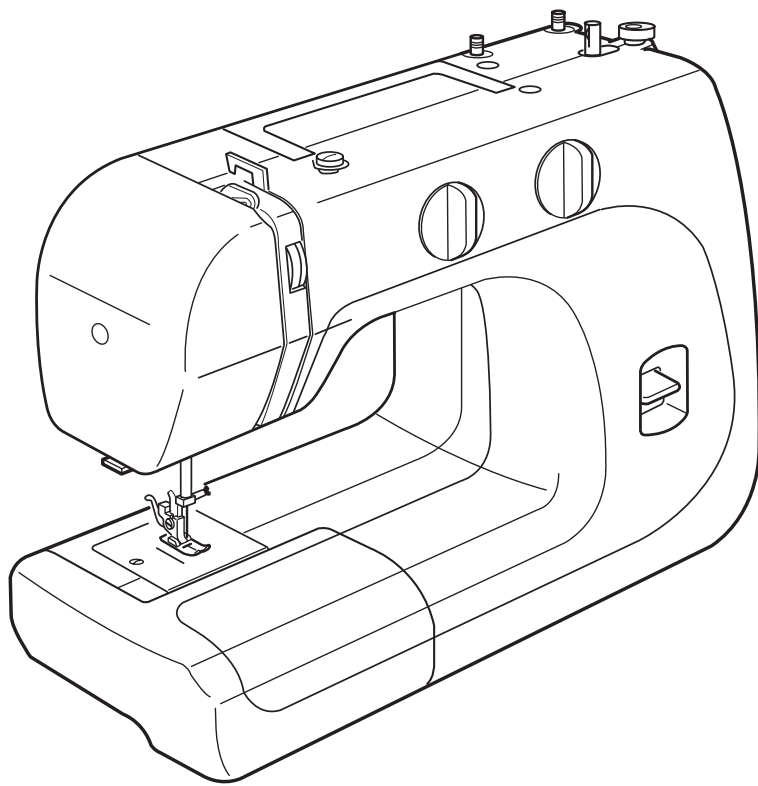


ИНСТРУКЦИЯ



Janome 2055

ВАЖНЫЕ ИНСТРУКЦИИ ПО БЕЗОПАСНОСТИ

Ваша швейная машина разработана и сконструирована только для ДОМАШНЕГО ИСПОЛЬЗОВАНИЯ. Перед началом работы прочитайте все инструкции по пользованию.

ОПАСНО – Во избежание риска удара электрическим током:

1. Никогда не оставляйте включенную в сеть машину без присмотра. Всегда отключайте прибор от сети сразу же после работы и перед началом чистки.
2. Всегда отключайте от сети при замене лампочки. Вставляйте лампочку такого же типа на 15 Ватт.
3. Не прикасайтесь к машине, если она упала в воду. Немедленно отключите от сети.
4. Не располагайте и не храните машину так, чтобы она могла упасть в раковину или ванну. Не ставьте и не роняйте в воду или другую жидкость.

ВНИМАНИЕ – Во избежание ожогов, пожара, удара электрическим током или нанесения повреждений пользователю:

1. Не позволяйте играть с машиной. Будьте внимательны при работе, если в помещении находятся дети.
2. Используйте прибор только по его прямому назначению, описанному в этой инструкции. Используйте приспособления, только рекомендуемые производителем и описанные в инструкции.
3. Не используйте машину, если у нее поврежденный шнур или вилка, в случае, если она падала, была повреждена, попала в воду или работает неправильно. Отнесите машину к ближайшему авторизованному дилеру для ремонта или наладки.
4. Машина должна работать только с открытыми вентиляционными отверстиями. Периодически чистите вентиляционные области машины и ножную педаль от пыли, грязи и остатков материи.
5. Ничего не кидайте и не вставляйте в вентиляционные отверстия.
6. Работайте на машине только в помещении.
7. Не работайте в помещении, где распылялись аэрозоли или использовался кислород.
8. Чтобы отключить питание, поставьте все выключатели в положение ВЫКЛ. («0»). Затем вытащите вилку из розетки.
9. Не тяните вилку из розетки за шнур, берите вилку за корпус.
10. Будьте осторожны при работе с движущимися частями машины. Особое внимание уделяйте рабочей области вокруг иглы.
11. Используйте только оригинальную игольную пластину. Из-за неправильной пластины может сломаться игла.
12. Не используйте гнутые иглы.
13. Не тяните и не толкайте ткань при шитье, может сломаться игла.
14. Всегда ставьте выключатель в положение ВЫКЛ. («0») при регулировке или замене деталей в области работы иглы: заправке нити в иглу, смене иглы, заправке нижней нити, смене прижимной лапки и т.д.
15. Всегда отключайте машину от электрической розетки при проведении профилактических работ, снятии панелей и других процедур, описанных в этой инструкции.

СОХРАНЯЙТЕ ЭТИ ИНСТРУКЦИИ

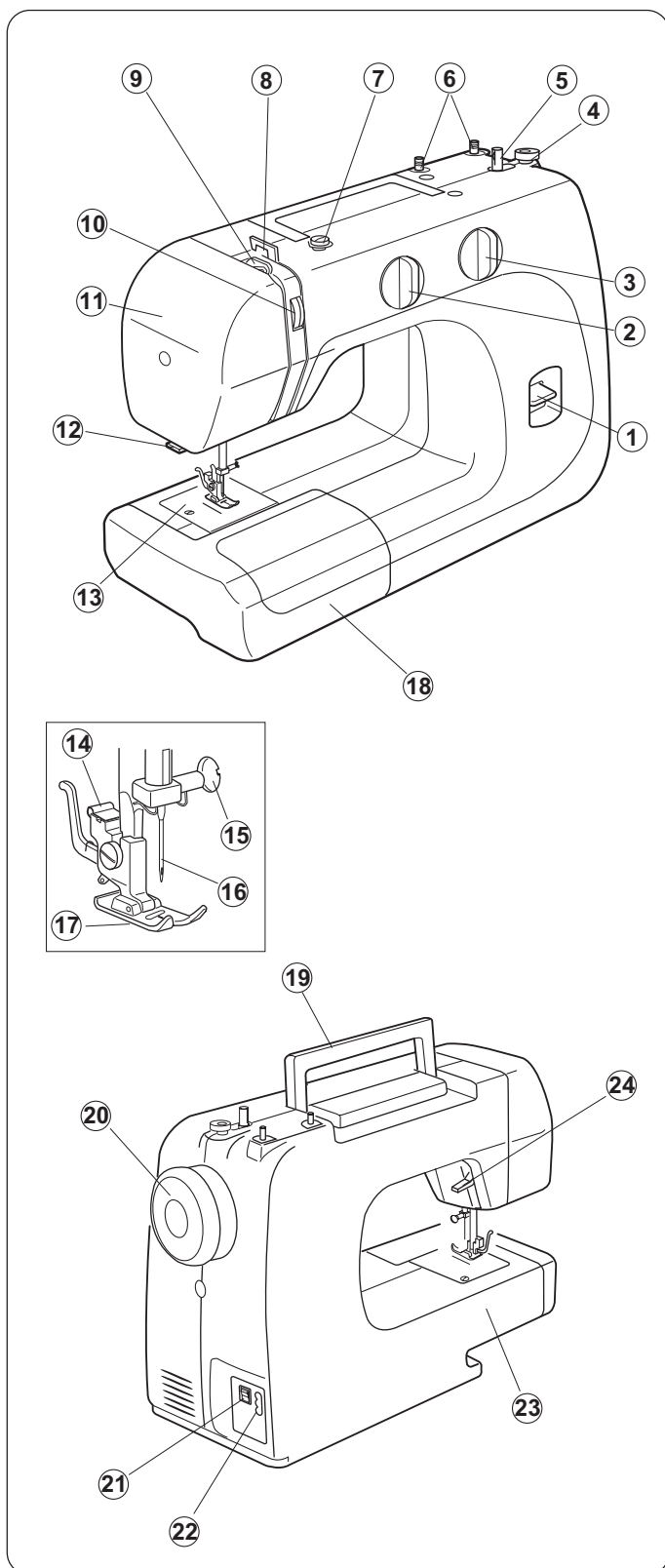
СОДЕРЖАНИЕ

РАЗДЕЛ 1. ОСНОВНЫЕ ЧАСТИ	
Наименования частей	2
РАЗДЕЛ 2. ПОДГОТОВКА К РАБОТЕ	
Съемный столик	3
Стандартные аксессуары.....	3
Отсек для хранения аксессуаров	3
Подключение питания.....	4
Педаль.....	4
Рычаг подъема прижимной лапки	5
Смена прижимной лапки.....	5
Замена игл	6
Таблица соотношений игл и ниток	6
Установка катушечных стержней	7
Замена шпульного колпачка	7
Намотка шпульки	8
Заправка нити в шпульный колпачок.....	8
Заправка верхней нити	9
Вытягивание нижней нити	10
Баланс натяжения верхней нити	11
Изменение натяжения нижней нити	11
Регулятор выбора строчек	12
Регулировка длины стежка	12
Реверс.....	13
Отключение транспортера ткани	13
РАЗДЕЛ 3. ОСНОВНЫЕ ШВЕЙНЫЕ ТЕХНИКИ	
Прямой стежок	14
Изменение направления строчки.....	14
Направительные линии.....	15
Обработка углов	15
Зигзаг.....	16
РАЗДЕЛ 4. РАБОЧИЕ СТРОЧКИ	
Оверлочная строчка	16
Стежок трико	17
Трикотажный стежок.....	17
Прямой стежок стреч.....	18
Пришивание пуговиц	19
Изготовление петли.....	20
Зажгутованная петля	21
Вшивание молнии.....	22
Потайной шов.....	23
РАЗДЕЛ 5. ДЕКОРАТИВНЫЕ СТРОЧКИ	
Шов-ракушка.....	24
Образцы стежков стреч	24
Сборки	25
Аппликация.....	25
РАЗДЕЛ 6. УХОД ЗА МАШИНОЙ	
Сборка челночного механизма	26
Чистка транспортера ткани.....	26
Подсветка.....	27
Устранение неполадок.....	28

РАЗДЕЛ 1 ОСНОВНЫЕ ЧАСТИ

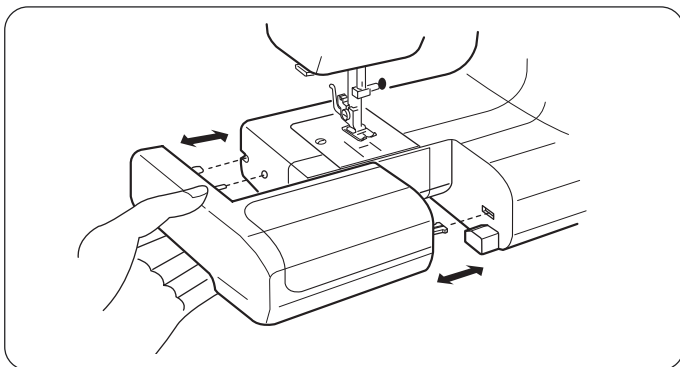
Наименования частей

- 1 Кнопка реверса
- 2 Регулятор выбора строчек
- 3 Регулятор длины стежка
- 4 Стопор намотки шпульки
- 5 Шпиндель намотки шпульки
- 6 Катущечные стержни
- 7 Нитенаправитель намотки шпульки
- 8 Нитенаправитель
- 9 Рычаг нитеводителя
- 10 Регулятор натяжения нити
- 11 Лицевая панель
- 12 Нитеобрезатель
- 13 Игольная пластина
- 14 Держатель прижимной лапки
- 15 Игольный стержень
- 16 Игла
- 17 Прижимная лапка
- 18 Дополнительный столик
- 19 Ручка для переноса
- 20 Маховое колесо
- 21 Выключатель питания
- 22 Разъем машины
- 23 Свободный рукав
- 24 Рычаг подъема прижимной лапки



Примечание: Дизайн и особенности машины могут меняться без предварительного уведомления.

РАЗДЕЛ 2. ПОДГОТОВКА К ШИТЬЮ



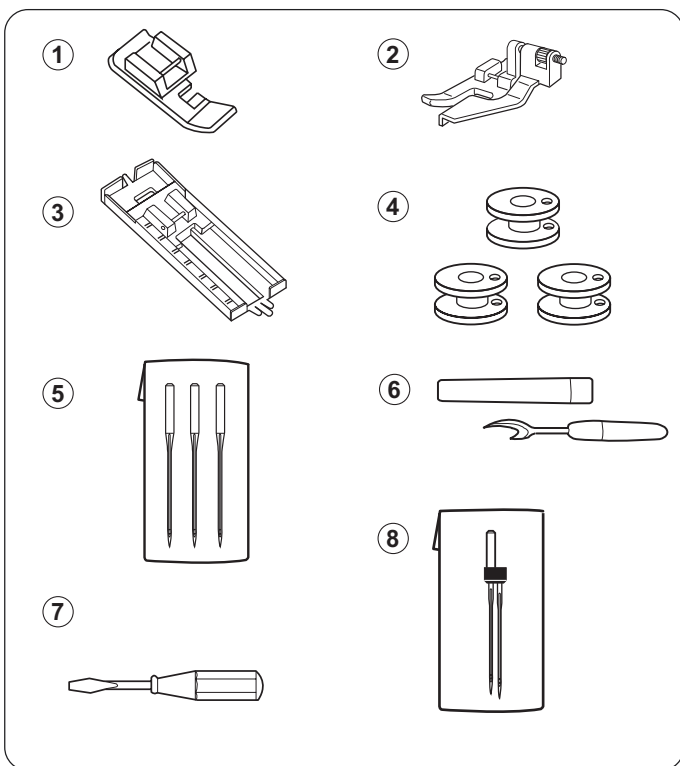
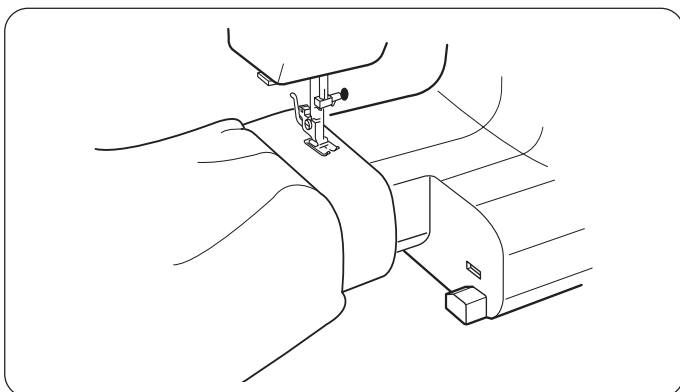
Съемный столик

Съемный столик обеспечивает дополнительное пространство при шитье, он легко снимается, образуя свободный рукав.

Чтобы снять дополнительный столик: потяните его в сторону от машины.

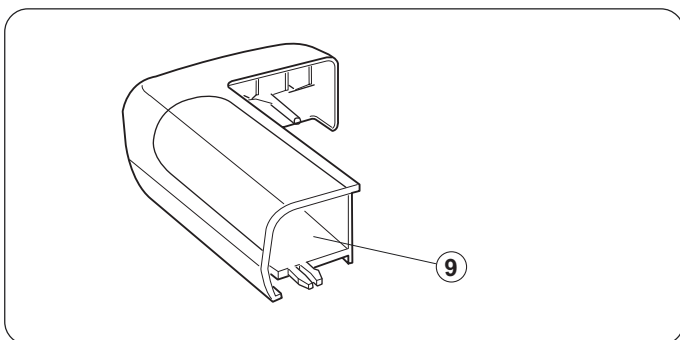
Чтобы пристегнуть столик на место: надавите на него и пристегните на место.

- Преимущества шитья со свободным рукавом:
 - Ткань не собирается вокруг иглы при создании закрепок для усиления карманов, разрезов и шлевок.
 - Удобно обрабатывать рукава, область пояса, брюки и другие изделия по кругу.
 - Легко штопать носки или наносить заплатки на области колен, локтей или любую детскую одежду.



Стандартные аксессуары

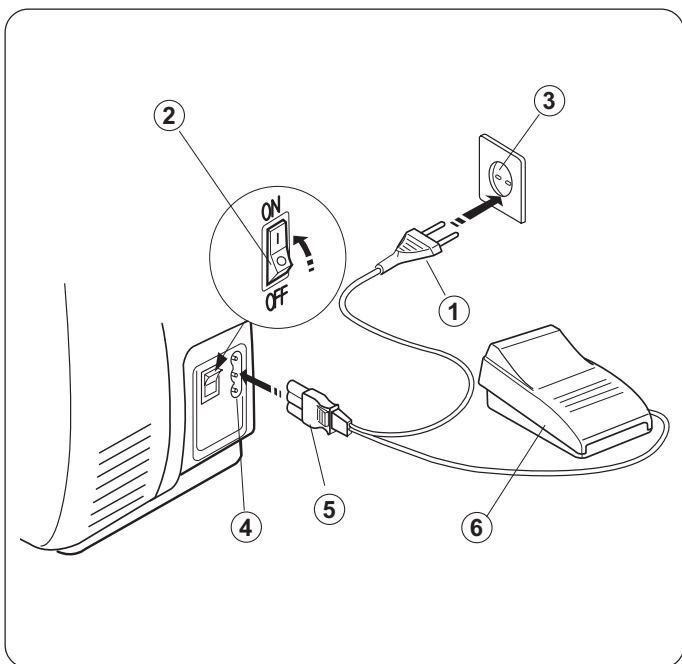
- ① Лапка пришивания молнии
- ② Лапка для потайного шва
- ③ Рамка для петли
- ④ Шпульки
- ⑤ Набор игл
- ⑥ Вспарыватель
- ⑦ Отвертка
- ⑧ Двойная игла



Отсек для хранения аксессуаров

Швейные аксессуары удобно расположены в дополнительном столике.

- ⑨ Отсек для хранения аксессуаров

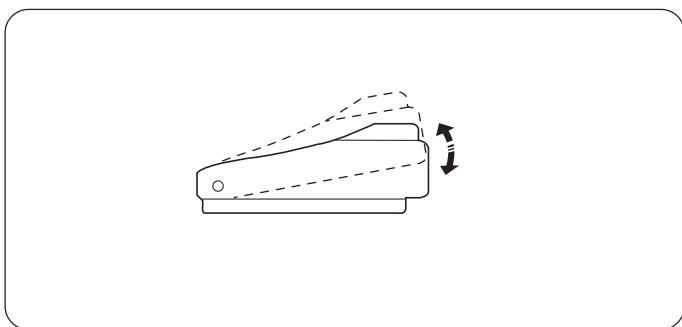


Подключение питания

Перед подключением шнура, убедитесь, что напряжение и частота в Вашей сети соответствуют напряжению и частоте, указанным на машине.

1. Выключите питание.
2. Вставьте вилку шнура в разъем машины.
3. Вставьте вилку питания в электрическую розетку.
4. Нажмите на выключатель: включите питание и свет.

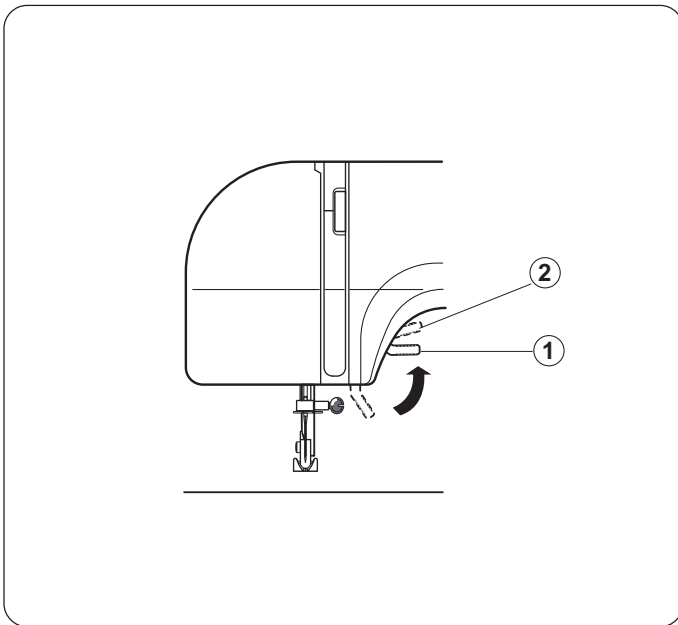
- ① Вилка питания
- ② Выключатель питания
- ③ Электрическая розетка
- ④ Разъем машины
- ⑤ Вилка шнура
- ⑥ Педаль



Педаль

Скорость шитья регулируется ножной педалью. Чем сильнее нажимать на педаль, тем быстрее работает машина.

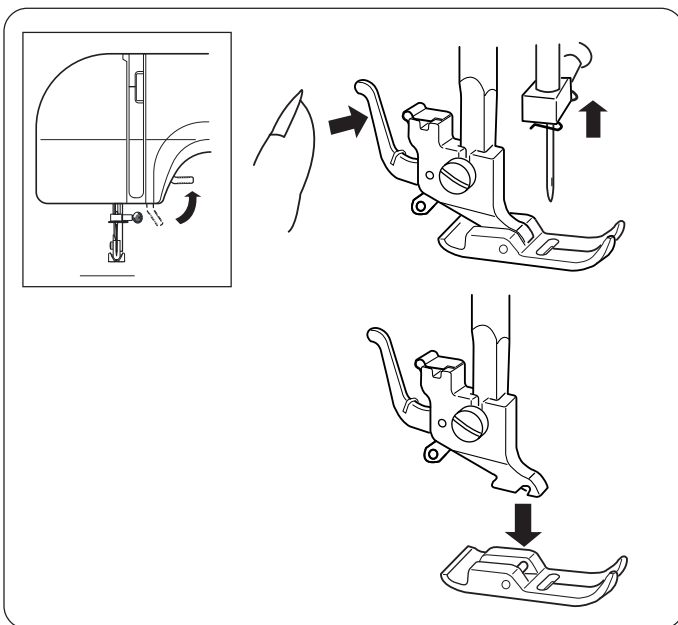
Внимание: Не кладите ничего на ножную педаль. В противном случае машина заработает неожиданно.



Рычаг подъема прижимной лапки

Рычаг подъема прижимной лапки поднимает и опускает прижимную лапку. Можно поднять прижимную лапку на 0.6 см выше обычного ее положения для легкой смены лапки или при работе с тяжелыми тканями.

- ① Обычное поднятое положение
- ② Наивысшее положение

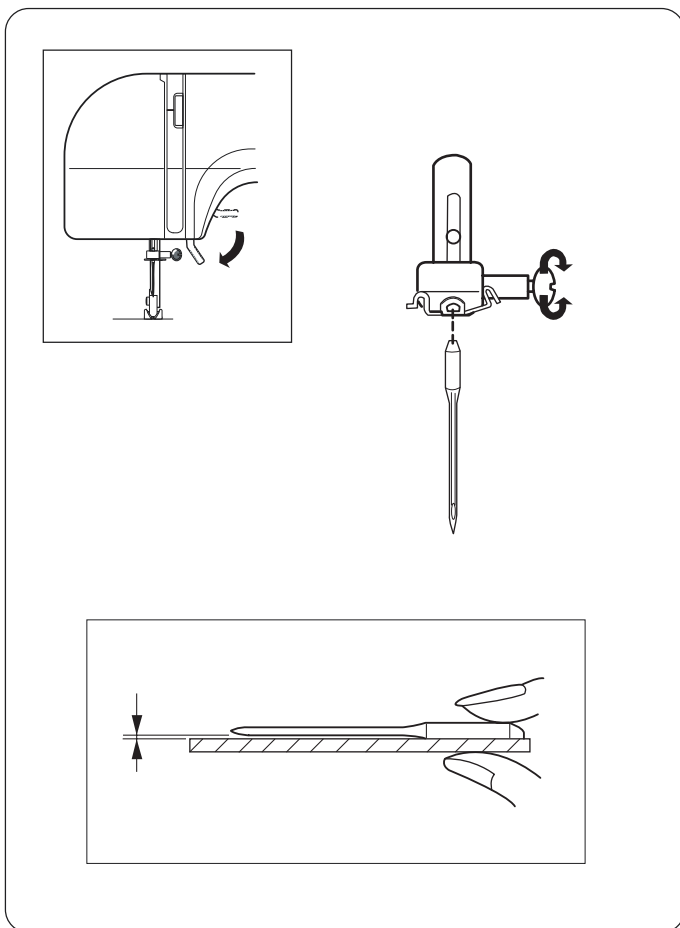


Смена прижимной лапки

Чтобы отстегнуть лапку,
поверните на себя маховое колесо и поднимите иглу в верхнее положение.
Поднимите прижимную лапку.

Нажмите на рычаг позади держателя прижимной лапки. Лапка отскочит.

Чтобы пристегнуть прижимную лапку,
расположите лапку так, чтобы канавка на лапке находилась прямо под желобком держателя лапки.
Опустите держатель вниз и пристегните лапку.



Замена игл

Отключите питание.
 Поверните на себя маховое колесо, поднимите иглу и опустите прижимную лапку.
 Ослабьте игольный винт, поворачивая его против часовой стрелки.
 Выньте иглу из зажима.
 Вставьте новую иглу плоской стороной от себя.
 Вставляя новую иглу, подтолкните ее вверх и отверткой затяните игольный винт.

- * Периодически проверяйте качество иглы на наличие заусенцев или повреждений. Некачественные иглы могут порвать или испортить трикотаж, шелк и тонкие ткани.

Проверка качества иглы

Положите иглу плоской стороной на какую-нибудь ровную поверхность (игольная пластина, стекло и т.д.). Зазор между иглой и ровной поверхностью должен быть постоянным. Никогда не пользуйтесь гнутыми или тупыми иглами.

Таблица соотношений игл и ниток

- * Общие правила: тонкие нити и иглы используются при работе с тонкими тканями, толстые нити и иглы – с толстыми тканями.
 Перед началом работы всегда пробуйте иглу и нить на отдельной полоске ткани.
- * Верхняя и нижняя нити должны быть одинаковыми.
- * При работе с очень тонкими, синтетическими и растягивающимися тканями используйте иглы с ГОЛУБЫМ НАКОНЕЧНИКОМ. Игла с голубым наконечником предотвращает пропуски стежков.
- * При шитье очень тонких тканей подкладывайте бумагу, чтобы ткань не морщилась.

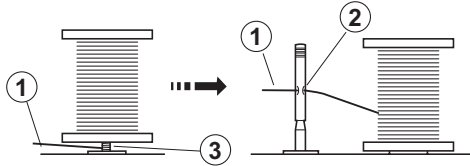
	Ткань	Нитки	Размер иглы
Легкие ткани	Крепдешин, вуаль, органза, батист, жоржет, трико	Тонкий шелк Тонкий хлопок Тонкий полиэстер Тонкий хлопок с полиэстером	9 или 11
Средние ткани	Лен, хлопок, двойной трикотаж, пике, перкаль, сарж	Шелк 50 Хлопок 50-80 Синтетика 50-60 Хлопок с полиэстером	11 или 14
Тяжелые ткани	Джинса, твид, габардин, репс,	Шелк 50	14
	Пальтовые и драпировочные ткани	Хлопок 40-50 Синтетика 40-50 Хлопок с полиэстером	16

Установка катушечных стержней

Катушечные стержни нужны для удержания катушек с нитками, чтобы нитка не затянулась в машину. При работе вытяните их вверх. При хранении – утопите вниз.

- ① Верхняя нить
- ② Отверстие
- ③ Нить запуталась

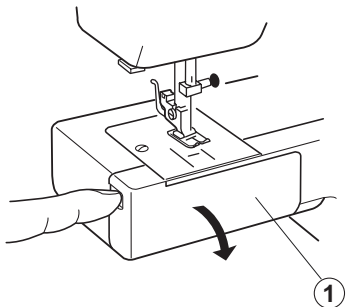
Примечание: При использовании нитки, которая может запутаться вокруг стержня, проденьте нить в отверстие катушечного стержня как показано на рисунке. Отверстие должно быть напротив катушки.



Замена шпульного колпачка

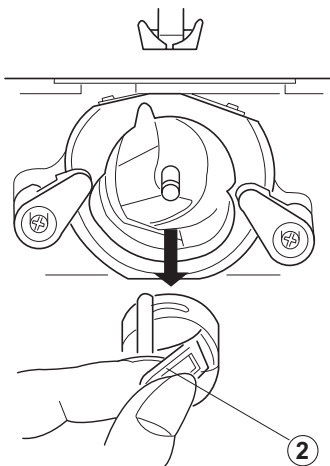
Откройте крышку челночного механизма.

- ① Крышка челночного механизма



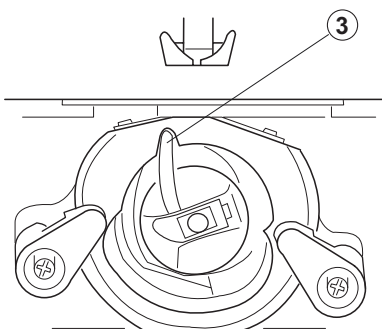
Поверните маховое колесо и поднимите иглу. Вытащите шпульный колпачок за язычок.

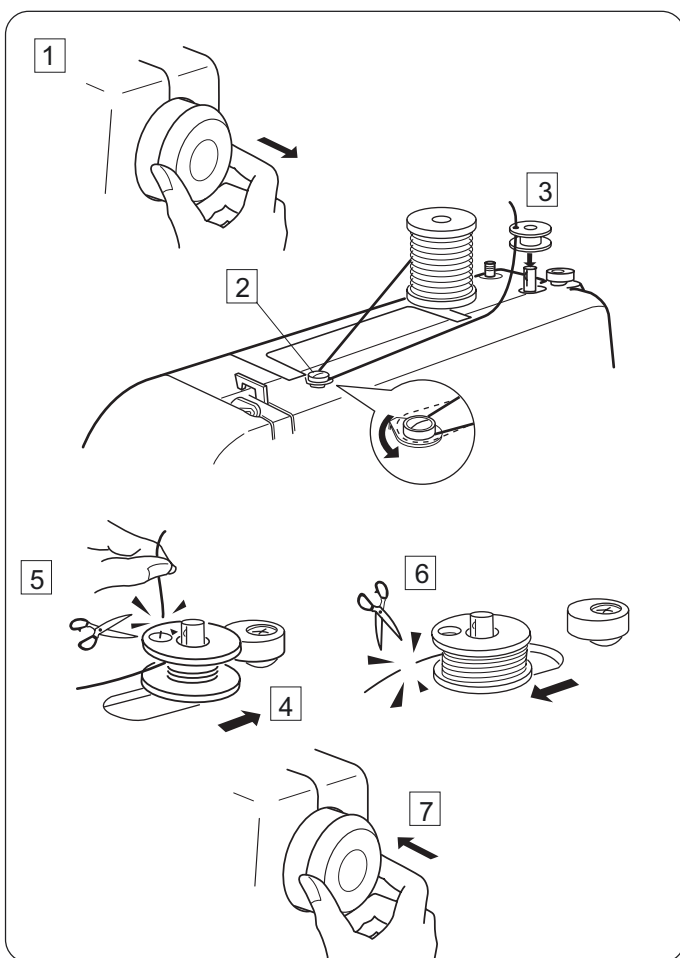
- ② Язычок



Установите на место шпульный колпачок, расположите выступ в выемке.

- ③ Выступ

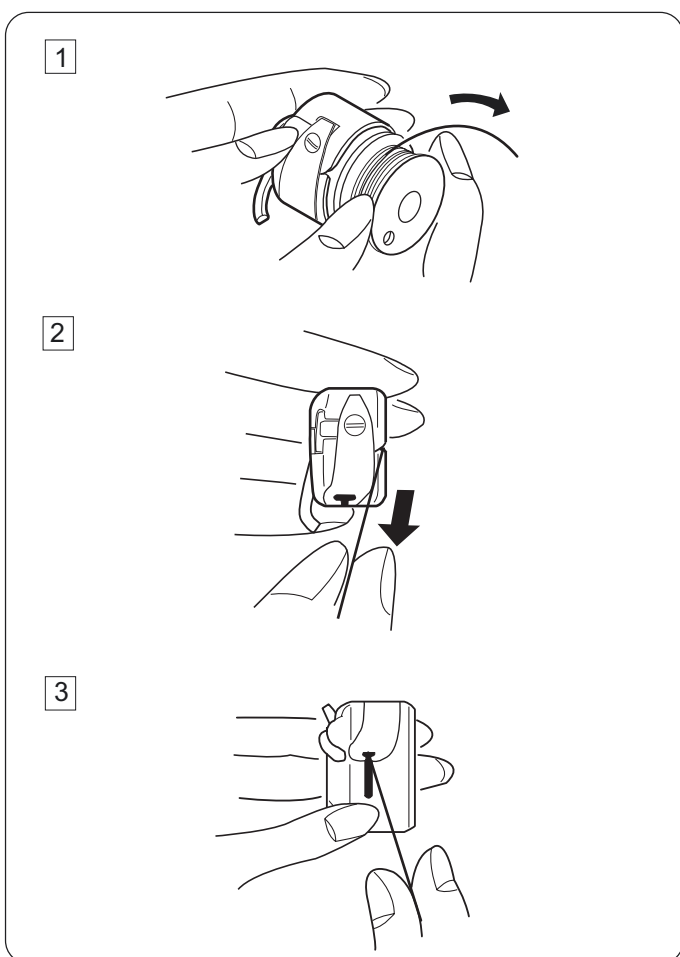




Намотка шпульки

- 1 Отключите маховое колесо.
- 2 Отмотайте нитку с катушки. Проведите ее через направитель намотки.
- 3 Проденьте нить сквозь отверстие в шпулке изнутри наружу. Наденьте шпульку на стержень.
- 4 Отодвиньте ее вправо.
- 5 Удерживая рукой свободный конец нити, нажмите на педаль. Когда машина сделает несколько оборотов, остановите ее и обрежьте нить близко к отверстию.
- 6 Снова нажмите на педаль. Остановите машину, когда шпулька будет полностью намотана. Верните стержень намотки в первоначальное положение, передвинув его влево, и обрежьте нить.
- 7 Подключите маховое колесо, подтолкните его влево (в первоначальное положение).

Примечание: Меняйте положение стержня только, когда машина остановится.

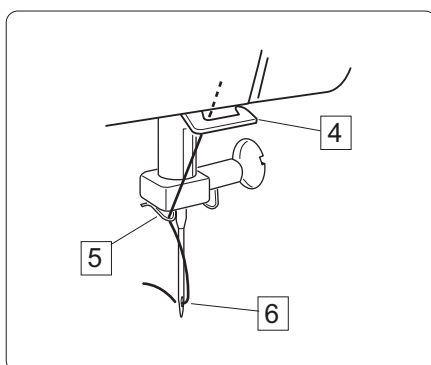
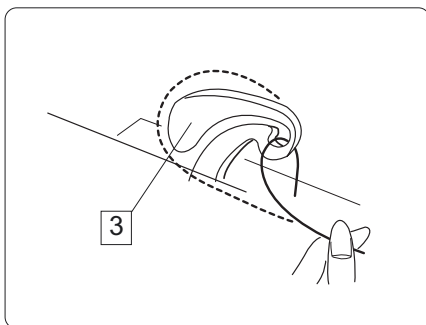
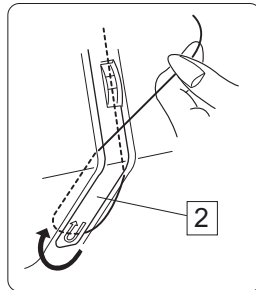
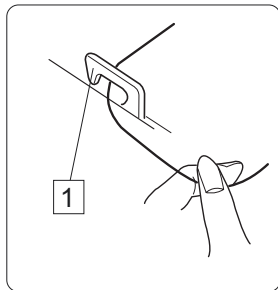
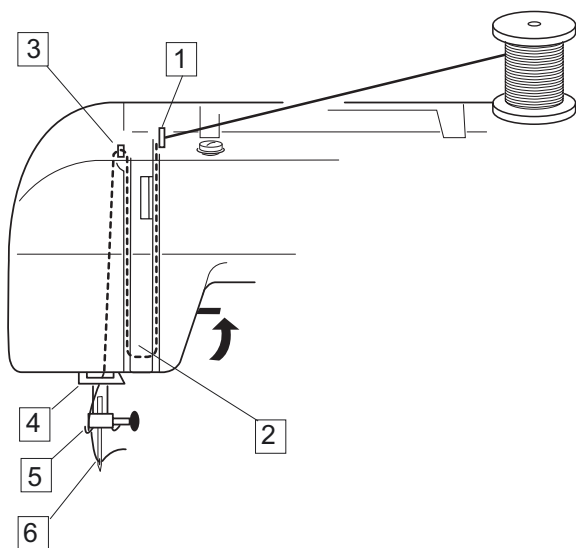


Заправка нити в шпульный колпачок

- 1 Вставьте шпульку в шпульный колпачок. Нить должна разматываться в направлении, указанном стрелкой.
 - 2 Вытяните нить в щель шпульного колпачка.
 - 3 Протяните нить под пружиной натяжения и в ушко подачи.
- * Вытяните нить приблизительно на 10 см.

Заправка верхней нити

Поднимите нитенаправительный рычаг в высшее положение, повернув на себя маховое колесо. Поднимите прижимную лапку. Установите катушку на катушечный стержень как показано на рисунке. Нить должна отматываться сзади катушки.

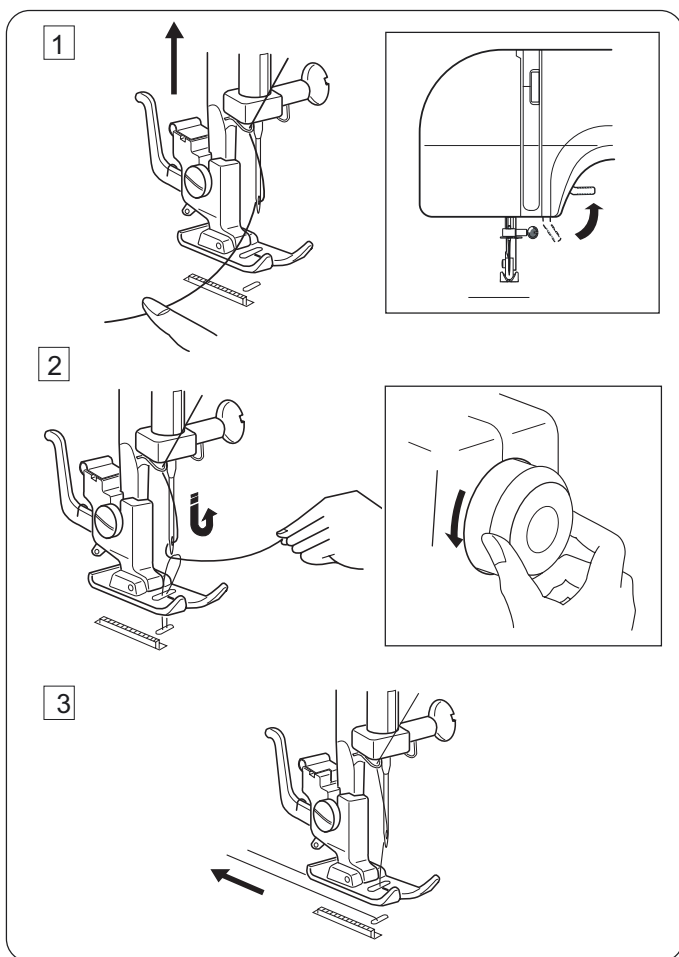


- 1 Пропустите нить в верхний нитенаправитель.
- 2 Удерживая нить около катушки, проведите ее вниз в область натяжения, а затем вокруг пружинного держателя.
- 3 Подтяните нить вверх и пропустите ее через рычаг нитепритягивателя справа налево.

- 4 Выведите нить вниз и проведите ее через нижний нитенаправитель.
- 5 Ведите нить вниз и пропустите ее через нитенаправитель игловодителя налево.
- 6 Вденьте нить в ушко иглы спереди назад.

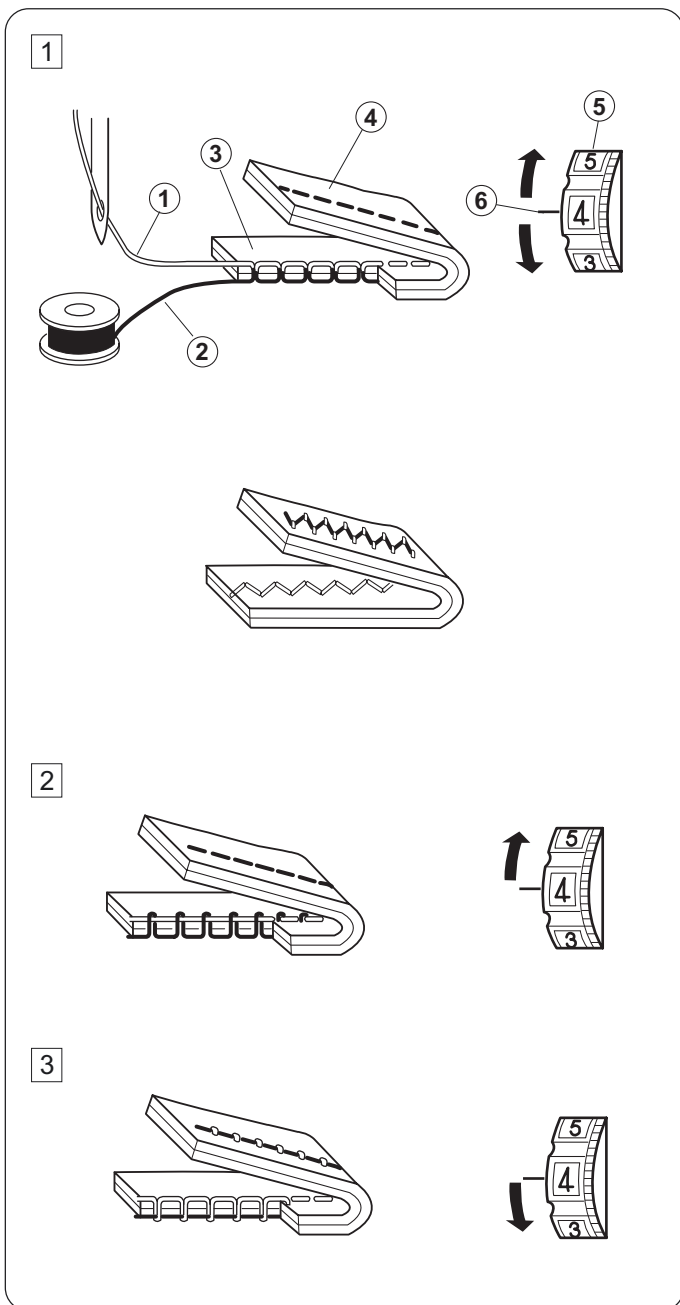
* См. информацию о встроенном нитевдевателе на стр. 10.

Примечание: Чтобы легче вдеть нить в ушко иглы, обрежьте нить острыми ножницами.



Вытягивание нижней нити

- 1 Поднимите прижимную лапку, левой рукой слегка удерживайте игольную нить.
- 2 Правой рукой поверните на себя маховое колесо и поднимите иглу в наивысшее положение. Слегка потяните за игольную нить, сформируйте петлю из нижней нити.
- 3 Вытяните по 15 см каждой нити и отведите их назад под прижимную лапку.



Баланс натяжения верхней нити

1 Правильное натяжение

Натяжение нити при шитье устанавливается в зависимости от обрабатываемой ткани, количества слоев и других различных условий.

- * Нити идеального прямого стежка ложатся между двумя слоями ткани и выглядят так, как показано на рисунке (увеличено, чтобы показать детали).
- * У идеального стежка зигзаг шпульная нить не выглядывает на лицевую сторону ткани, а игольная нить слегка просматривается на изнаночной стороне.

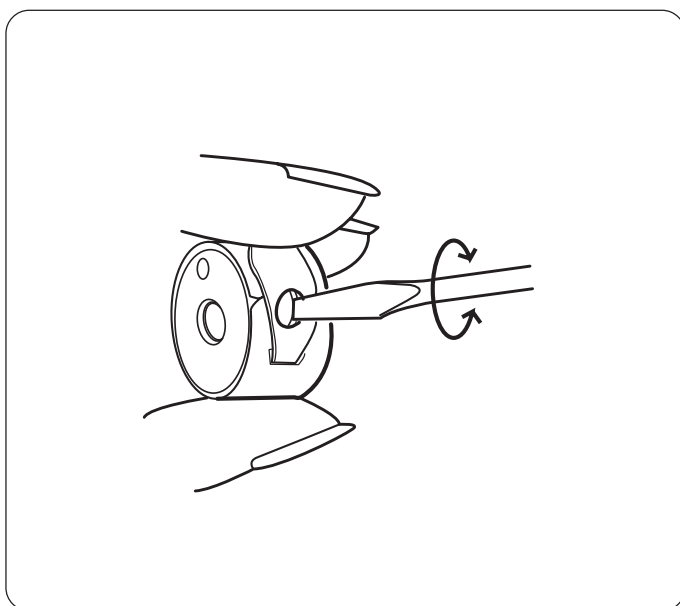
- ① Игольная нить (верхняя нить)
- ② Шпульная нить (нижняя нить)
- ③ Лицевая сторона ткани
- ④ Изнанка
- ⑤ Диск натяжения нити
- ⑥ Установочная отметка

2 Натяжение игольной нити слишком сильное

Нижняя нить видна на лицевой стороне изделия. Установите регулятор на меньшую цифру и ослабьте натяжение верхней нити.

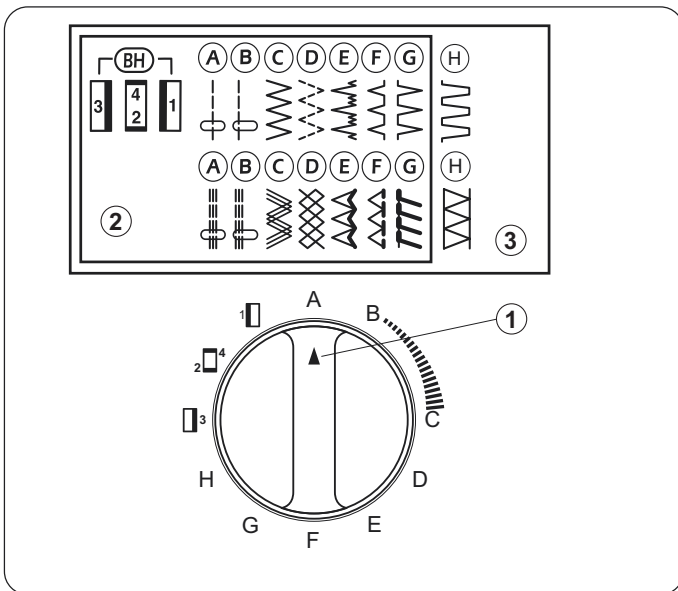
3 Натяжение игольной нити слишком слабое

Верхняя нить видна на изнаночной стороне изделия. Установите регулятор на большую цифру и увеличьте натяжение верхней нити.



Изменение натяжения нижней нити

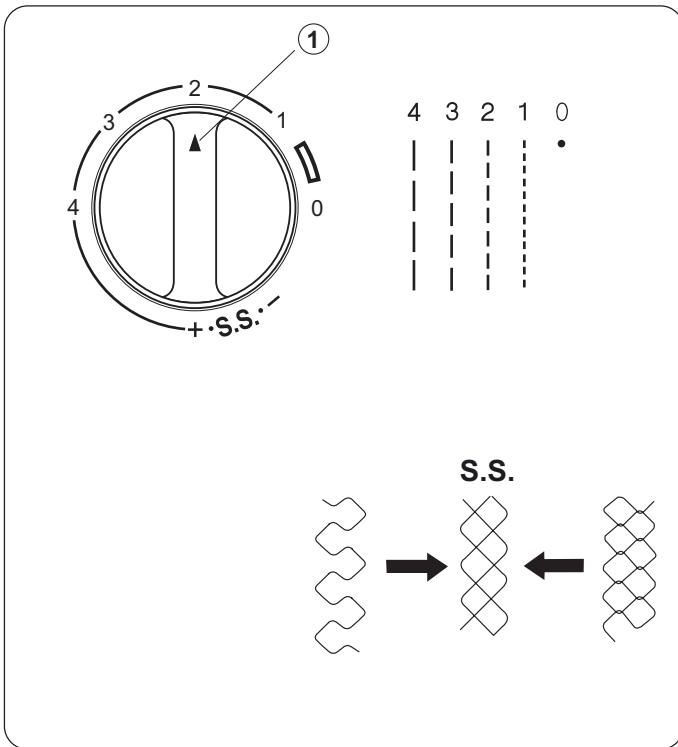
При обычной работе не требуется изменять натяжение нижней нити. Однако, при необходимости можно регулировать натяжение нижней нити. Поверните винт регулятора вправо и увеличьте натяжение нити. Повернув регулятор влево, Вы сможете ослабить натяжение нижней нити.



Регулятор выбора строчек

Поднимите иглу и прижимную лапку. Совместите букву нужной строчки с установочной отметкой на панели, повернув регулятор выбора строчек.

- ① Установочная отметка
- ② Модель 2039
- ③ Модель 2041




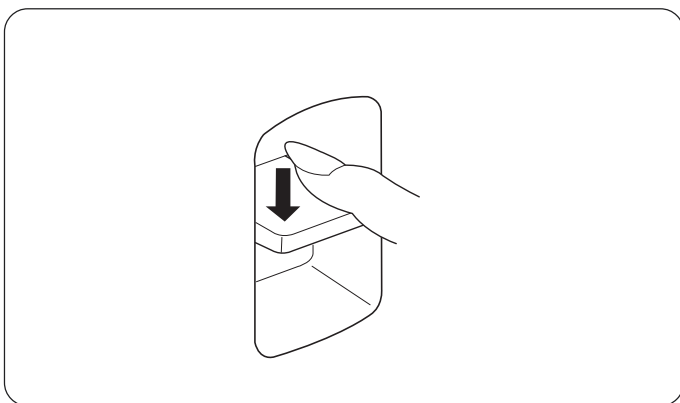
Регулировка длины стежка

Передвиньте регулятор длины стежка и установите нужную цифру длины стежка у контрольной отметки на панели.

Чем больше цифра, тем длиннее стежок.

- ① Контрольная отметка

- «» - рекомендуемая установка для петли.
- При работе с зигзагом устанавливайте регулятор в промежутке от 0.5 до 4.
- Чтобы правильно создавать стежки стреч, совмещайте «S.S.» с контрольной отметкой.
- Если стежки стреч получаются неровными, поверните ручку длины стежка к «-», чтобы сжать их, и к «+», чтобы их растянуть.



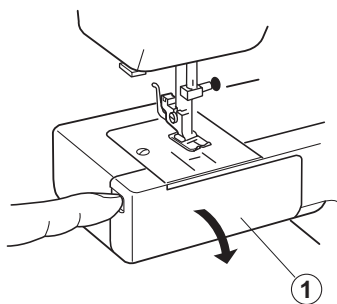
Реверс

До тех пор, пока Вы удерживаете эту кнопку, машина строчит назад.

Отключение транспортера ткани

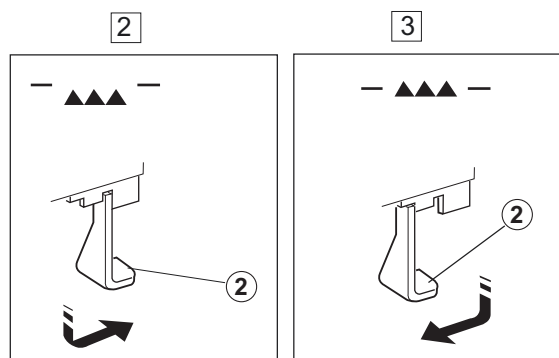
1 Откройте крышку челночного отсека.

① Крышка челночного отсека



2 Чтобы отключить транспортер ткани, потяните рычаг вниз и передвиньте его вправо как показано на рисунке.

② Рычаг отключения транспортера ткани



3 Чтобы поднять транспортер ткани, потяните рычаг вниз и передвиньте его влево как показано на рисунке.

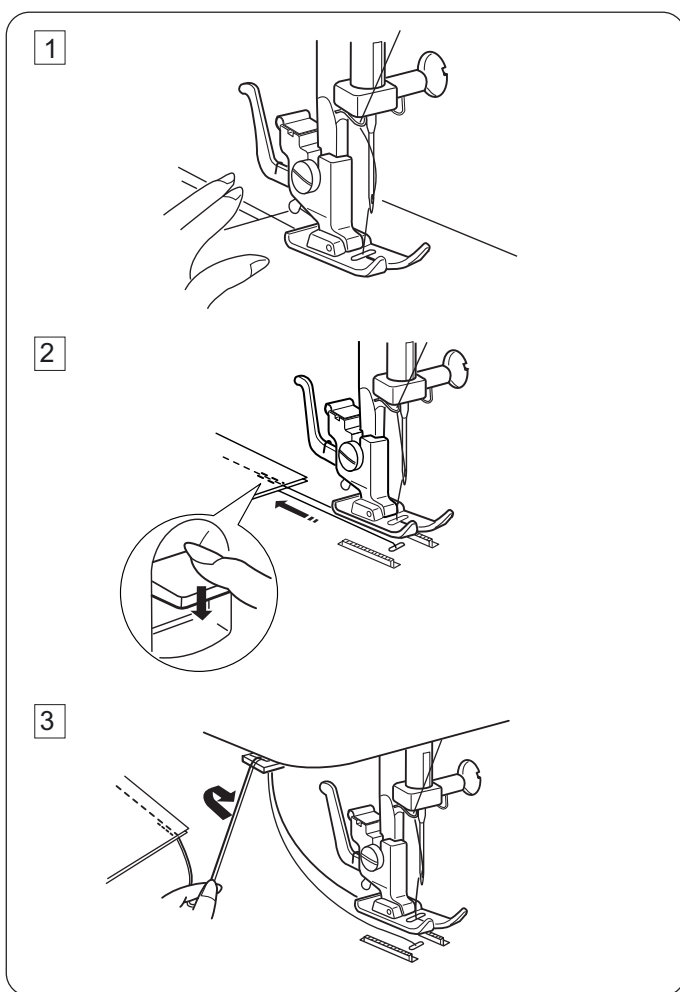
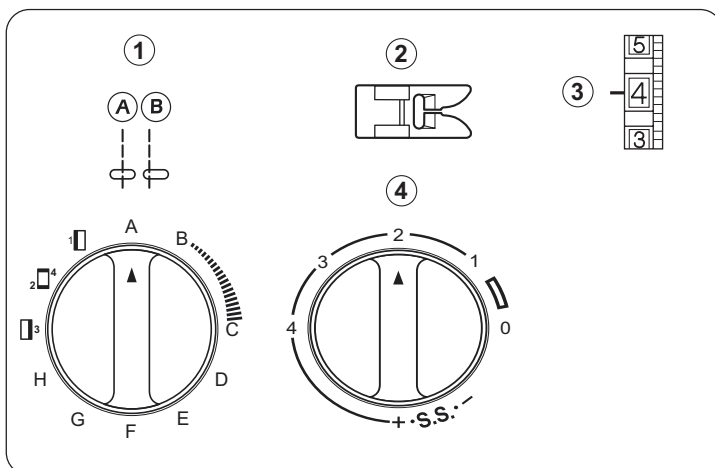
* При обычной работе транспортер ткани должен быть поднят (включен).

* Транспортер ткани возвращается в верхнее положение (включается), когда машина заново начинает работать.

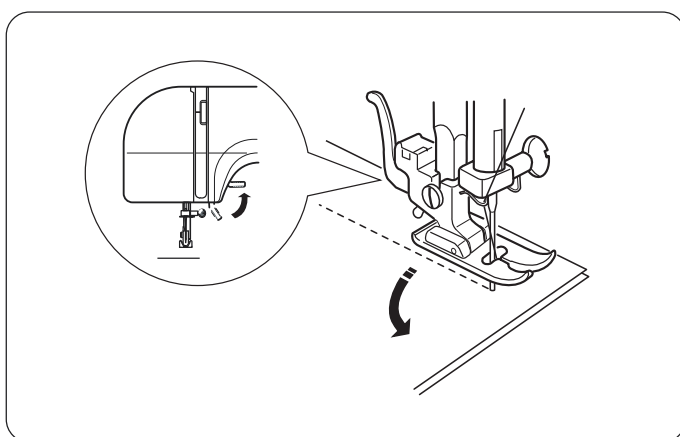
РАЗДЕЛ 3. ОСНОВНЫЕ ШВЕЙНЫЕ ТЕХНИКИ

Прямой стежок

- 1 Выбор строчки: А или В
- 2 Прижимная лапка: Лапка для зигзага
- 3 Натяжение нити: 2 - 6
- 4 Длина стежка: 1.5 - 4



- 1 Поднимите прижимную лапку и расположите ткань в соответствии с направляющими линиями на игольной пластине. Опустите иглу в ткань. Опустите прижимную лапку и отведите нити назад. Нажмите на ножную педаль. Слегка только направляйте ткань вдоль линий на игольной пластине, ткань должна сама проходить под лапку.
- 2 Для закрепления конца строчки нажмите на кнопку реверса и прострочите несколько обратных стежков. Поднимите прижимную лапку и снимите ткань, отведя обе нити назад.
- 3 Подведите нити вверх к нитебрезателю. Обрежьте нити на достаточной длине для начала нового шва.



Изменение направления строчки

Остановите машину, поверните на себя маховое колесо и опустите иглу в ткань. Поднимите прижимную лапку. Поверните ткань вокруг иглы и смените направление строчки. Опустите прижимную лапку и продолжайте строчить.

Направительные линии

Направительные линии на игольной пластине помогают определять ширину шва.

* Цифры на игольной пластине определяют расстояния между центральной позицией иглы и направительной линией.

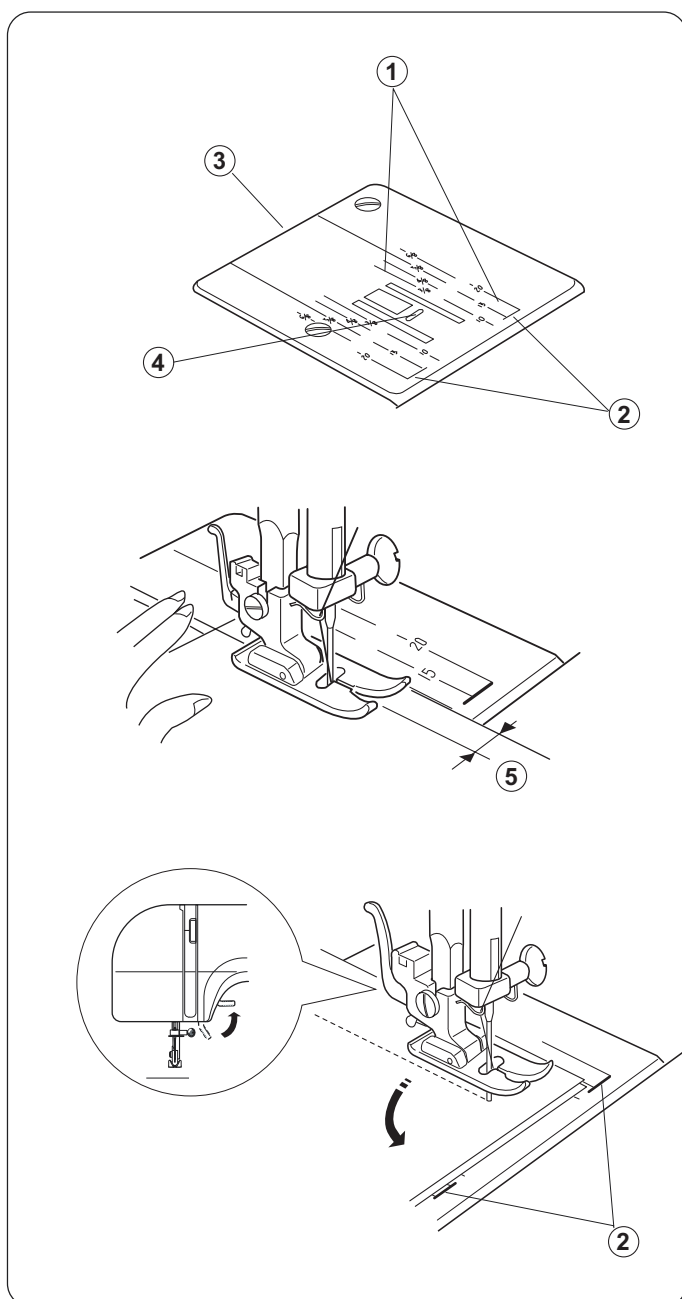
Цифры на игольной пластине	10	15	20	3/8"	4/8"	5/8"	6/8"
Расстояние в см	1.0	1.5	2.0	1.0	1.3	1.6	1.9

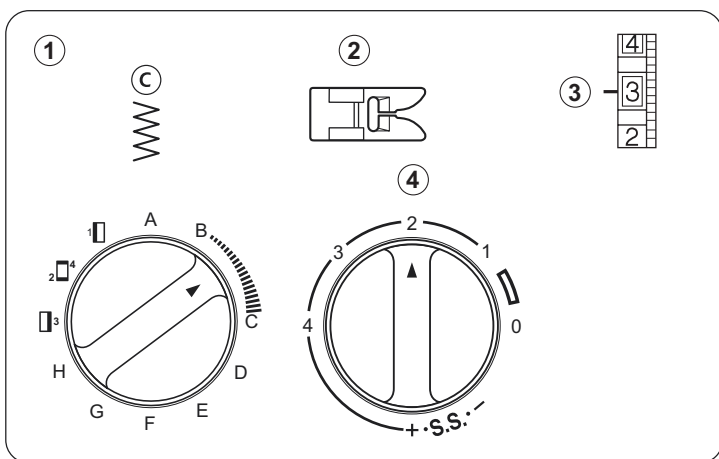
- ① Направительные линии
- ② Направитель для углов
- ③ Игольная пластина
- ④ Отверстия игольной пластины
- ⑤ Ширина шва от центральной позиции иглы

Обработка углов

Создать прямой угол от 1.6 см от среза ткани. Когда срез ткани совпадает с направителем для углов как показано на рисунке, остановите строчку, поверните на себя маховое колесо и опустите иглу. Поднимите прижимную лапку и поверните ткань четко по линии направителя на 1.6 см от края. Опустите прижимную лапку и начинайте строчку в новом направлении.

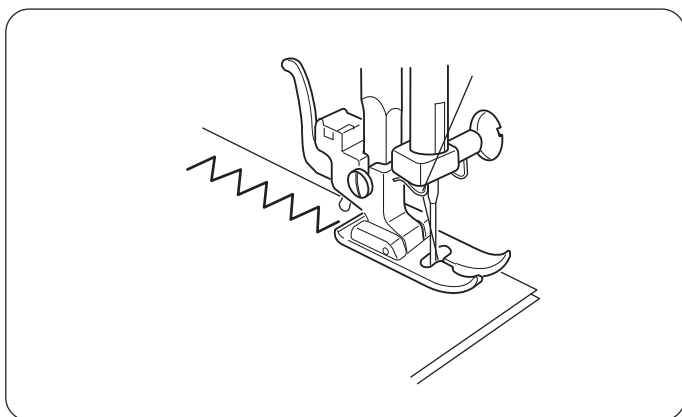
- ② Направитель для углов





Зигзаг

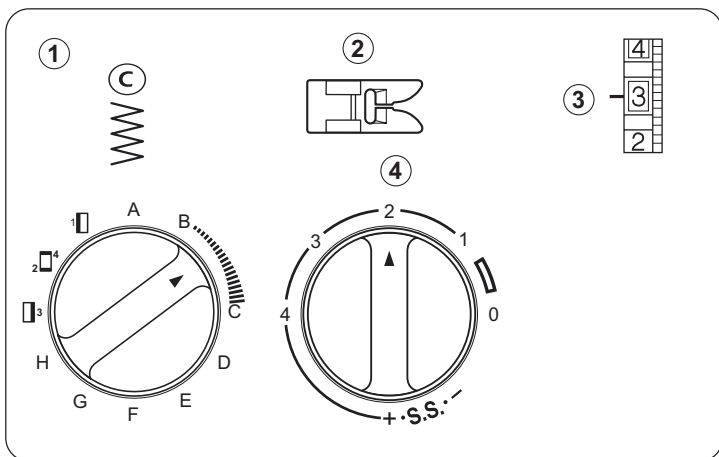
- ① Выбор строчки: C
- ② Прижимная лапка: Лапка для зигзага
- ③ Натяжение нити: 2 - 5
- ④ Длина стежка: 0.5 - 4



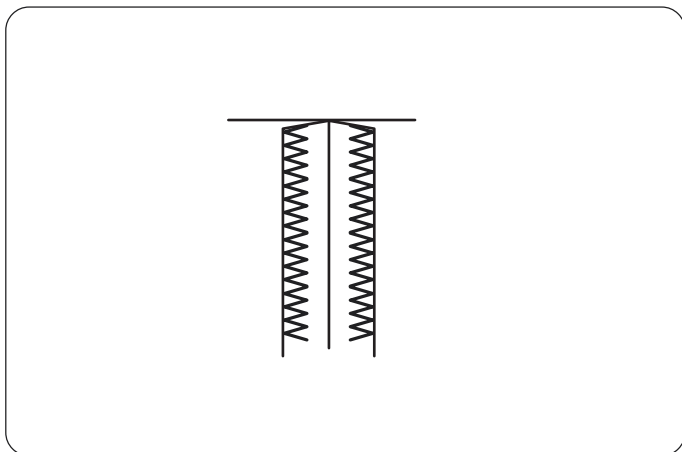
Простой зигзаг широко используется для обработки срезов, пришивания пуговиц и т.д.

РАЗДЕЛ 4. РАБОЧИЕ СТРОЧКИ

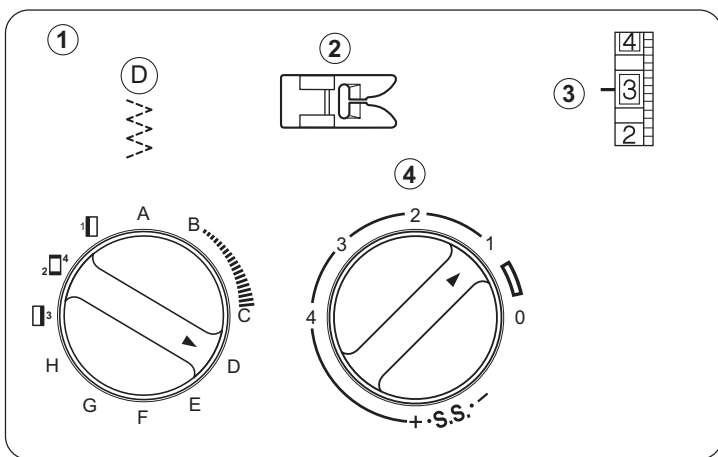
Оверлочная строчка



- ① Выбор строчки: C
- ② Прижимная лапка: Лапка для зигзага
- ③ Натяжение нити: 1 - 4
- ④ Длина стежка: 1 - 2

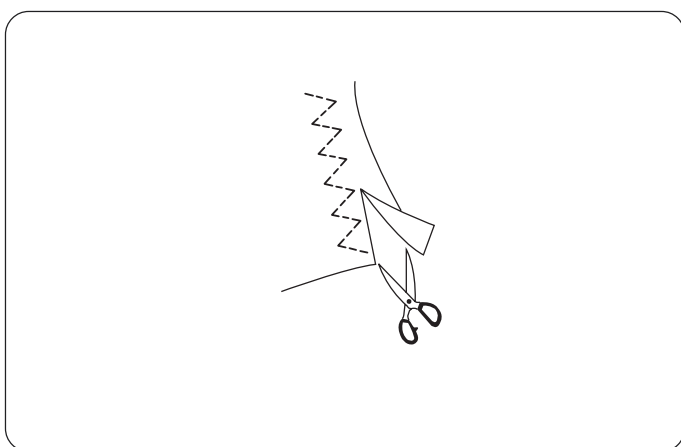


Этим стежком обрабатывают срезы тканей для предотвращения обсыпания нитей.



Стежок трико

- ① Выбор строчки: D
- ② Прижимная лапка: Лапка для зигзага
- ③ Натяжение нити: 1 - 4
- ④ Длина стежка: 0.5 - 1.5



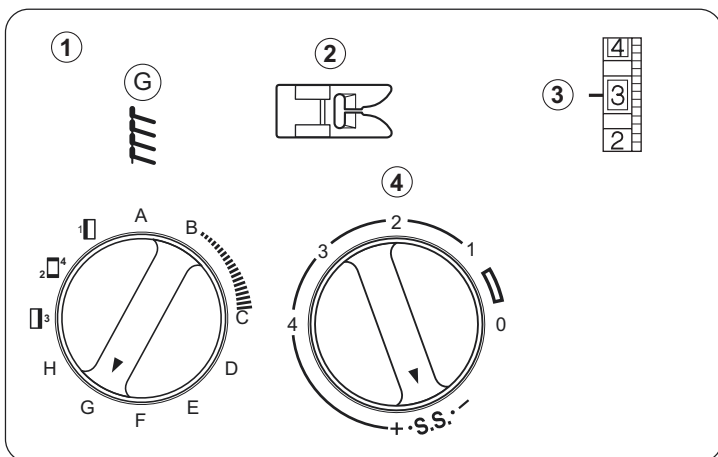
Этот стежок используется для обработки срезов синтетических и других тканей, склонных к образованию складок.

Расположите ткань и создайте шов в 1.6 см.

По окончании отрежьте излишнюю ткань.

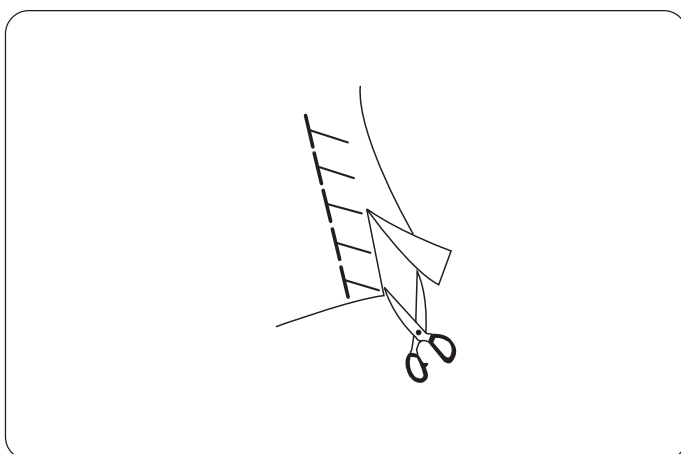
Примечание: Осторожно, не разрежьте стежки.

Также этот стежок превосходно подходит для штопки и заплат.



Трикотажный стежок

- ① Выбор строчки: G
- ② Прижимная лапка: Лапка для зигзага
- ③ Натяжение нити: 1 - 4
- ④ Длина стежка: S.S.

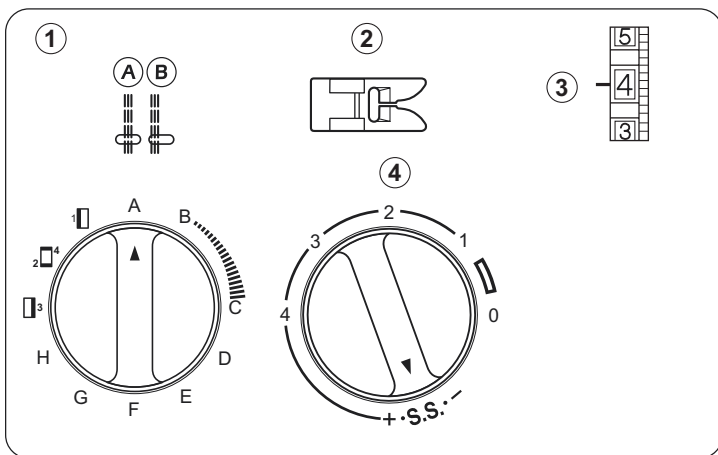


Этот стежок идеально подходит для растягивающихся тканей, таких как спортивные и ткани для купальников, так как он придает прочность и эластичность.

Расположите ткань и выполните шов в 1.6 см.

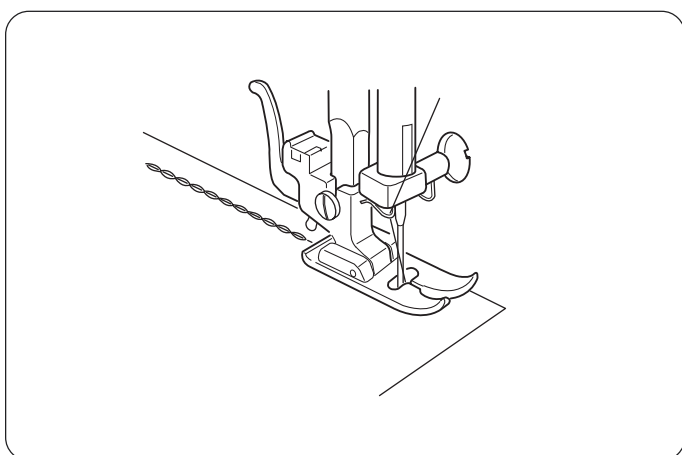
По окончании отрежьте излишнюю ткань.

Примечание: Осторожно, не разрежьте стежки.



Прямой стежок стреч

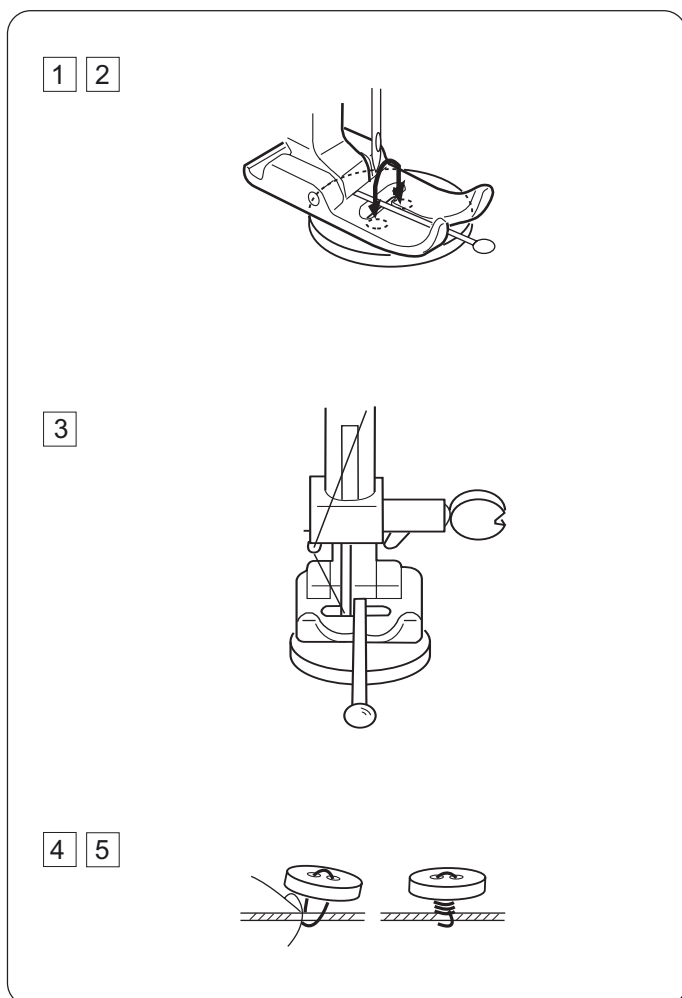
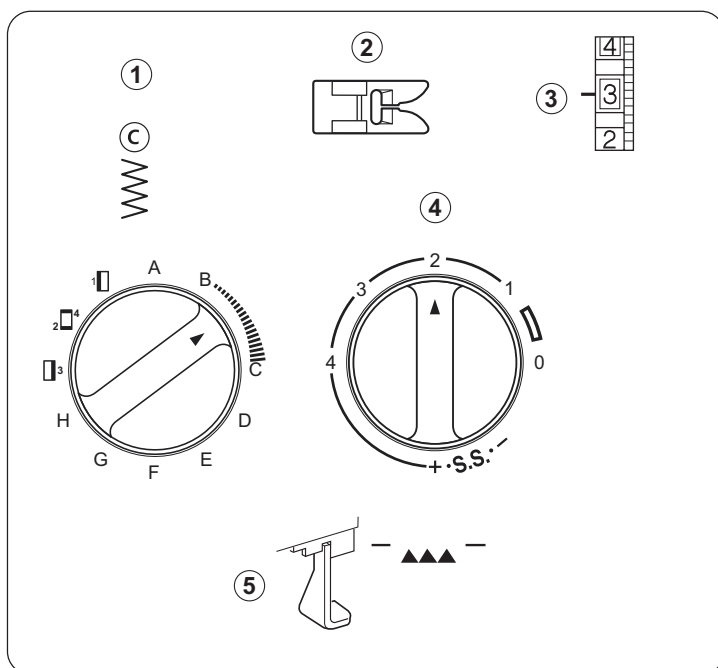
- 1 Выбор строчки: А или В
- 2 Прижимная лапка: Лапка для зигзага
- 3 Натяжение нити: 2 - 6
- 4 Длина стежка: S.S.



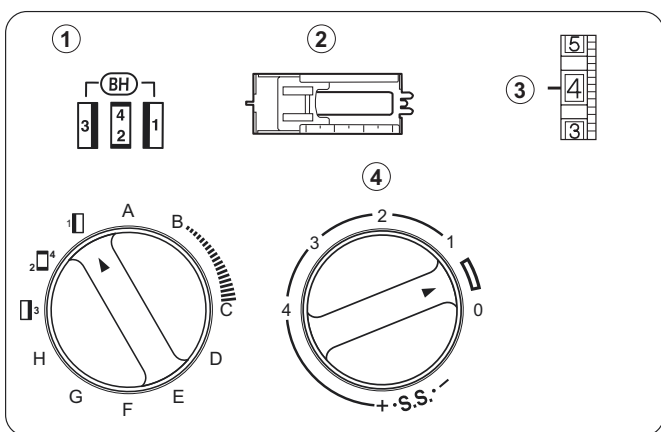
Этот стежок формируется двумя стежками вперед и одним стежком назад; его не просто распороть.

Пришивание пуговиц

- ① Выбор строчки: С
- ② Прижимная лапка: Лапка для зигзага
- ③ Натяжение нити: 1 - 3
- ④ Длина стежка: Любая
- ⑤ Транспортер ткани: Отключен



- ① Измените ширину стежка, поверните маховое колесо и проверьте, попадает ли игла в каждое отверстие пуговицы.
- ② Опустите прижимную лапку и удерживайте пуговицу на месте. Отверстия пуговицы должны совпадать с прорезью в лапке.
- ③ Для формирования ножки у пуговицы положите на прижимную лапку булавку. Убедитесь, что игла проникает в оба отверстия пуговицы. Прострочите 10 стежков, отрежьте игольную и шпульную нити, оставив по 10 см от концов.
- ④ Выведите игольную нить между пуговицей и тканью сквозь отверстие в пуговице. Потяните за игольную нить, подхватите шпульную нить и выведите ее на лицевую сторону ткани. Намотайте нити вокруг ножки пуговицы, затем завяжите их между собой.
- ⑤ По окончании работы поднимите транспортер ткани.



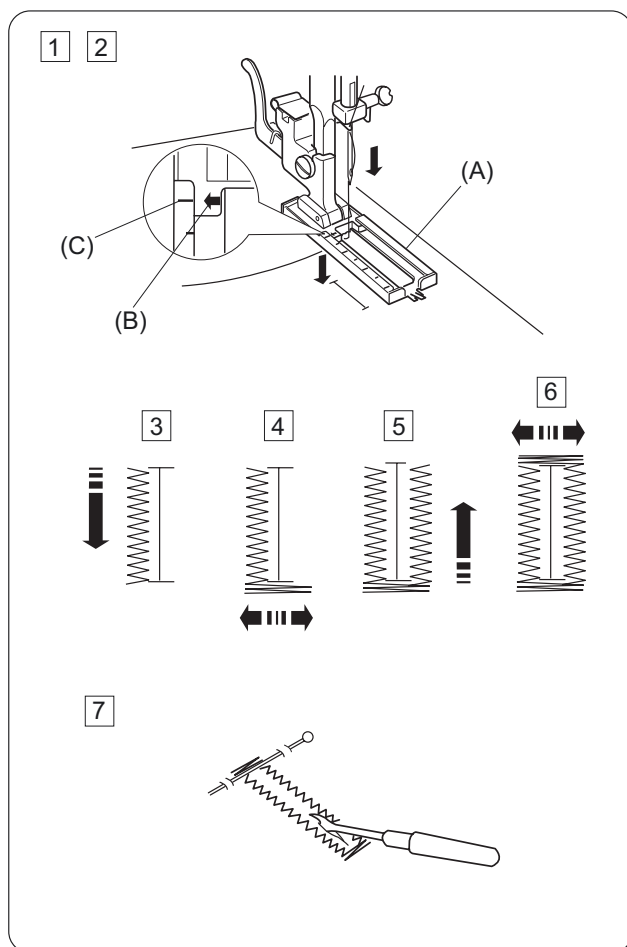
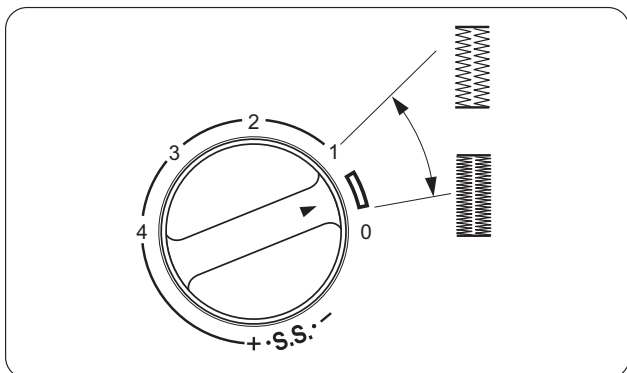
Изготовление петли

- ① Выбор строчки: → → →
- ② Прижимная лапка: Рамка для петли
- ③ Натяжение нити: 1 - 5
- ④ Длина стежка: (0.5 - 1)

- * Сделайте пробную петлю на полоске идентичной ткани
- * Разместите пуговицу на образце ткани, отметьте верх и низ предполагаемой петли.
- * Воспользуйтесь прокладочным материалом при работе с тканями стреч.

Как изменить плотность петли

Установите регулятор длины стежка между 0.5 и 1.0 для изменения плотности стежков петли.



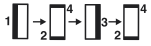

- ① Аккуратно отметьте длину петли на ткани. Расположите ткань под лапкой так, чтобы отметка петли находилась напротив Вас.
- ② Передвиньте ползунок (A) на себя так, чтобы отметка на ползунке (C) совпала с точкой начала (B). Сопоставьте отметки на лапке с верхней отметкой на ткани.

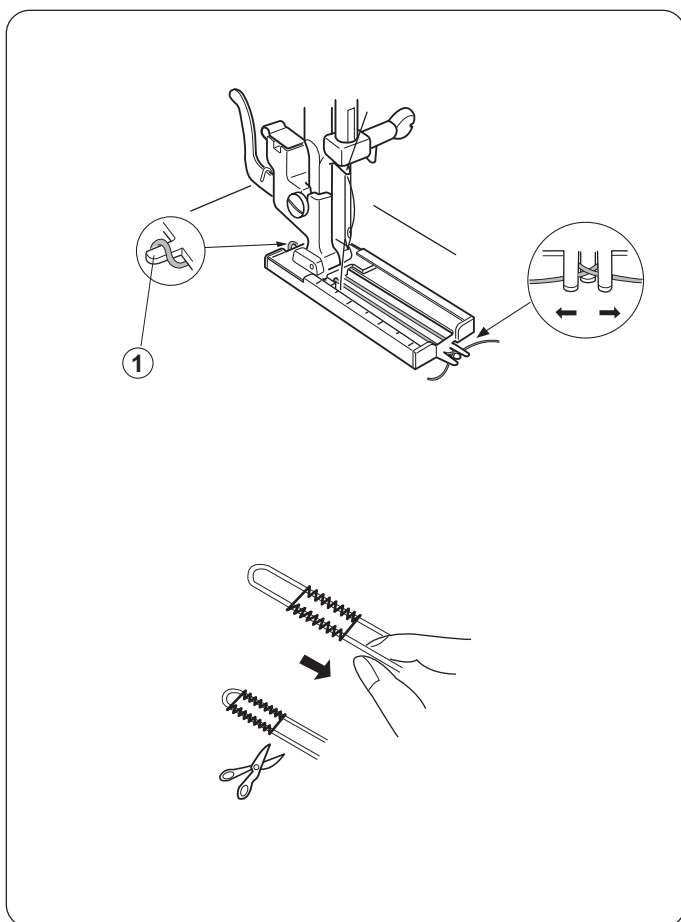
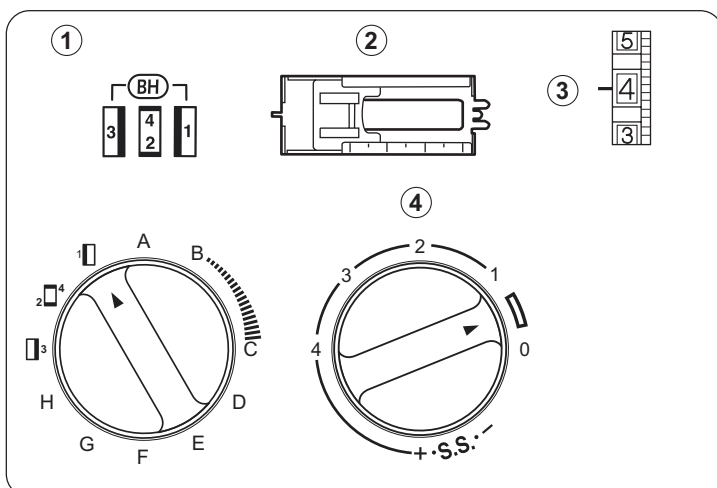
Примечание: Отметки на лапке даны в сантиметрах

- ③ Установите регулятор выбора строчек на «1». Строчите вперед, пока не достигните передней отметки петли. Остановите строчку на левом стежке.
- ④ Установите регулятор выбора строчек на «2». Прострочите 5 стежков. Остановите машину на правом стежке.
- ⑤ Установите регулятор выбора строчек на «3». Строчите до тех пор, пока не достигните дальней отметки петли. Остановите машину на правом стежке.
- ⑥ Установите регулятор выбора строчек на «4». Прострочите несколько закрепочных стежков и поднимите иглу над тканью. Установите длину стежка на «0», регулятор выбора строчек – на прямой стежок. Прошейте несколько стежков закрепки.
- ⑦ Снимите ткань с машины и обрежьте нитки. Внутри петли вставьте булавку. Прорежьте петлю вспарывателем. Будьте внимательны, не разрежьте стежки.

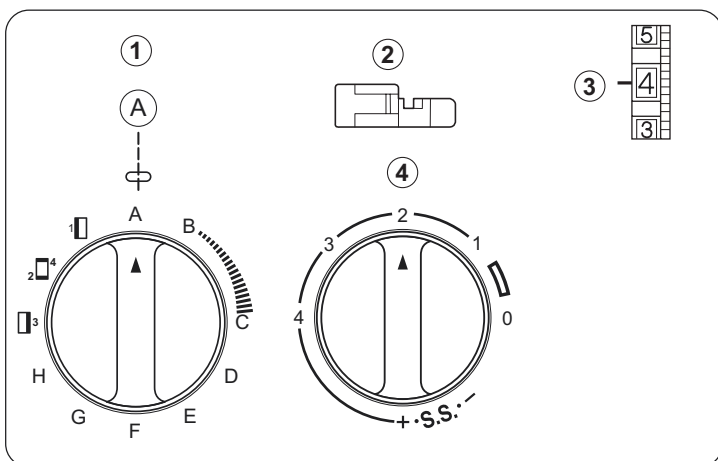
Зажгутованная петля

Установки машины

- ① Выбор строчки: 
- ② Прижимная лапка: Рамка для петли
- ③ Натяжение нити: 1 - 5
- ④ Длина стежка:  (0.5 - 1)



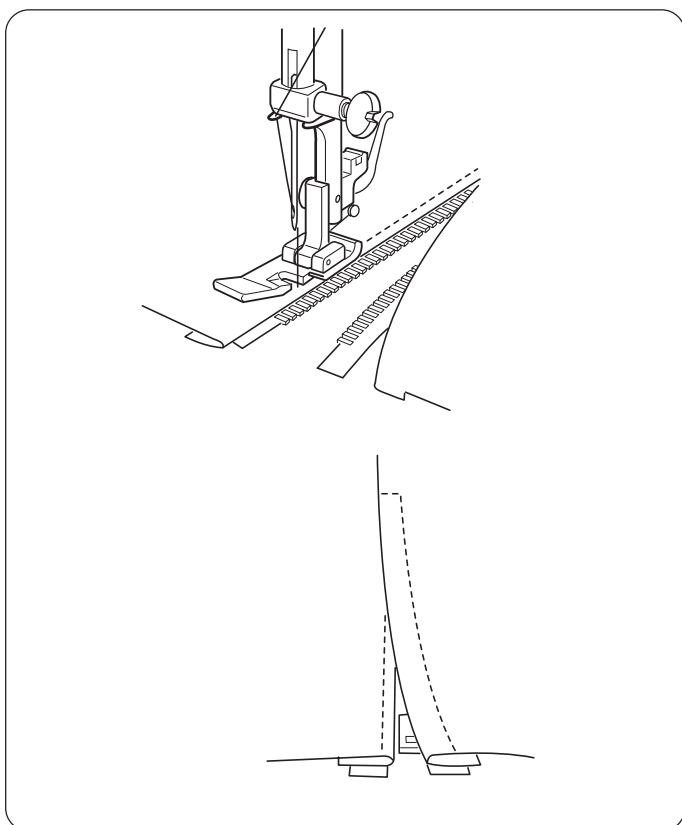
- ① Поднимите лапку для автоматической петли, набросьте шнур на крючок сзади лапки.
 - ① Крючок
- ② Переведите концы шнура вперед, под лапку.
- ③ Зацепите шнур в вилке впереди лапки, чтобы натянуть его.
- ④ Опустите иглу в ткань в точке начала и опустите прижимную лапку.
- ⑤ Слегка нажмите на педаль и создайте петлю поверх шнура. Каждая сторона петли и закрепки будут прошиты поверх шнура.
- ⑥ Снимите ткань с машины и отрежьте нить.
- ⑦ Потяните за левый конец шнура, затяните его.
- ⑧ Вденьте конец нити в ушко иглы, выведите нить на изнанку и обрежьте ее.



Вшивание молнии

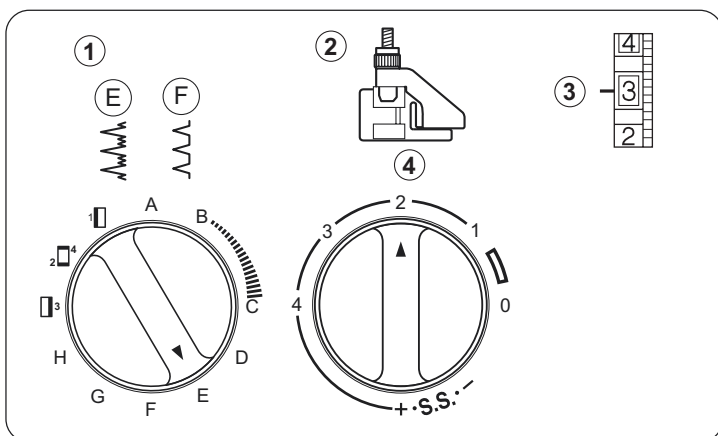
Установки машины

- ① Выбор строчки: A
- ② Прижимная лапка: Лапка для молнии
- ③ Натяжение нити: 3 - 6
- ④ Длина стежка: 1.5 - 4



Приколите булавками или приметайте ленту молнии к ткани и расположите ее под лапкой. Отведите нити назад и опустите лапку. Чтобы прострочить левую сторону молнии, направляйте зубцы молнии вдоль края лапки и пристрочите ленту молнии к ткани. Поверните ткань и пристрочите другую сторону молнии точно так же, как и левую сторону.

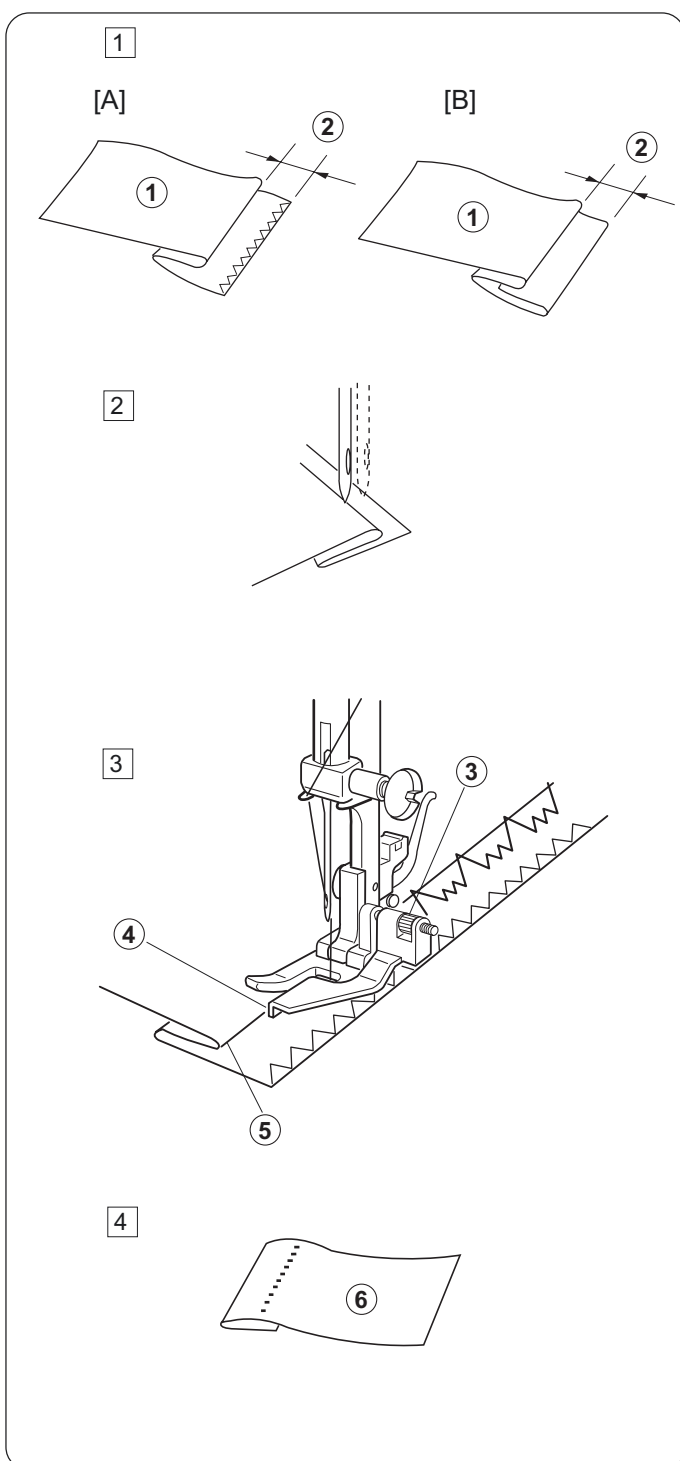
Потайной шов



- ① Выбор строчки: E или F
- ② Прижимная лапка: Лапка потайной строчки
- ③ Натяжение нити: 2 - 4
- ④ Длина стежка: 1 - 3

① Заложите складку и отверните ее назад с припуском в 0.4 – 0.7 см как показано на рисунке.

- ① Изнаночная сторона ткани
- ② 0.4 – 0.7 см



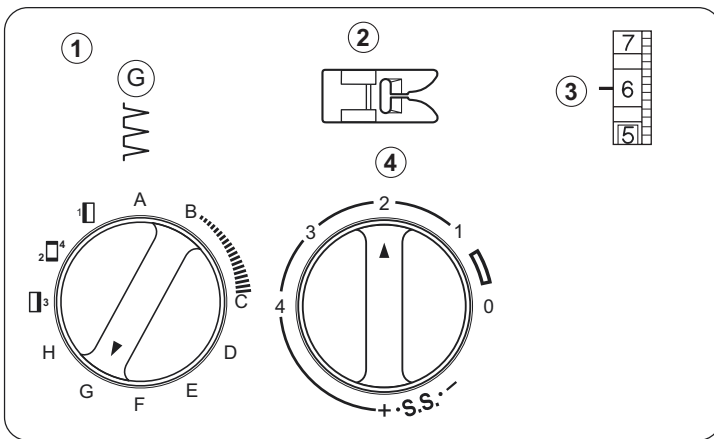
[A] Тяжелые ткани
[B] Легкие или средние ткани

- ② Разложите ткань так, чтобы игла только прихватывала край складки с правой стороны. Опустите прижимную лапку.
- ③ Поверните винт направителя и сопоставьте направитель со сгибом складки. Строчите вдоль сгиба, направляя ткань так, чтобы игла захватывала заложенный сгиб.
 - ③ Винт направителя
 - ④ Направитель
 - ⑤ Заложенный край
- ④ Расправьте ткань.
 - ⑥ Лицевая сторона ткани

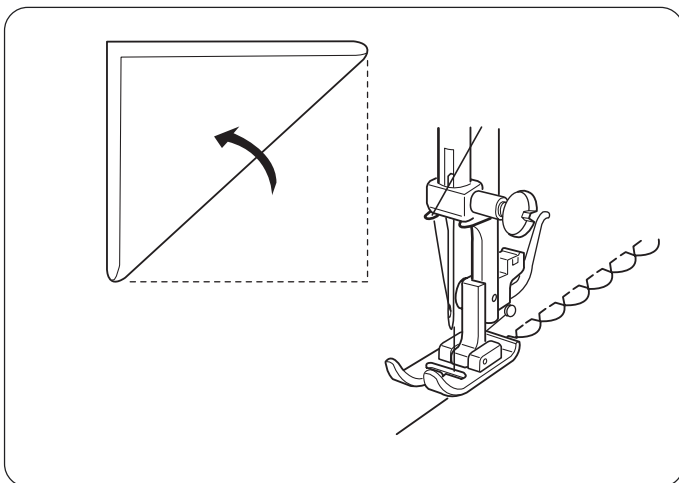
* Если игла уйдет далеко влево, стежки будут видны на лицевой стороне ткани.

РАЗДЕЛ 5. ДЕКОРАТИВНЫЕ СТРОЧКИ

Шов-ракушка

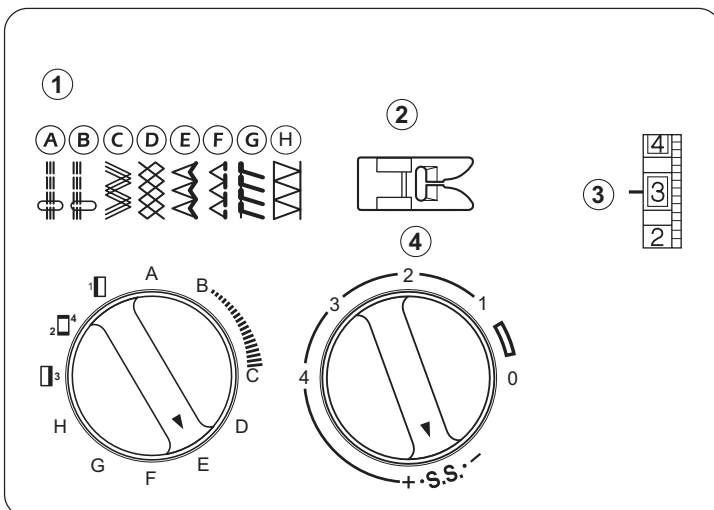


- ① Выбор строчки: G
- ② Прижимная лапка: Лапка для зигзага
- ③ Натяжение нити: 6 – 8
- ④ Длина стежка: 2 – 3

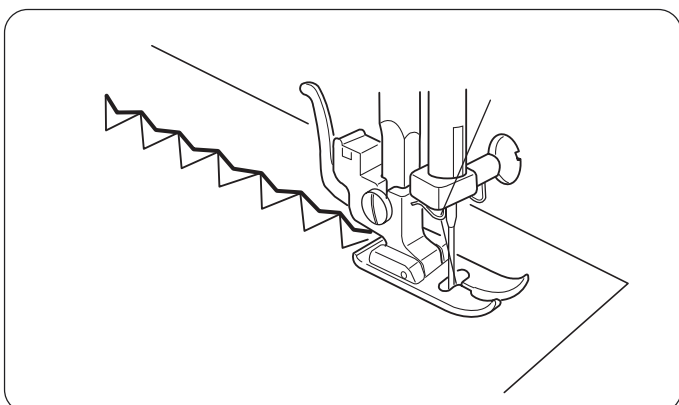


Расположите сложенную ткань вдоль щели в лапке. Игла должна спадать с правого края, формируя стежок.

Образцы стежков стреч



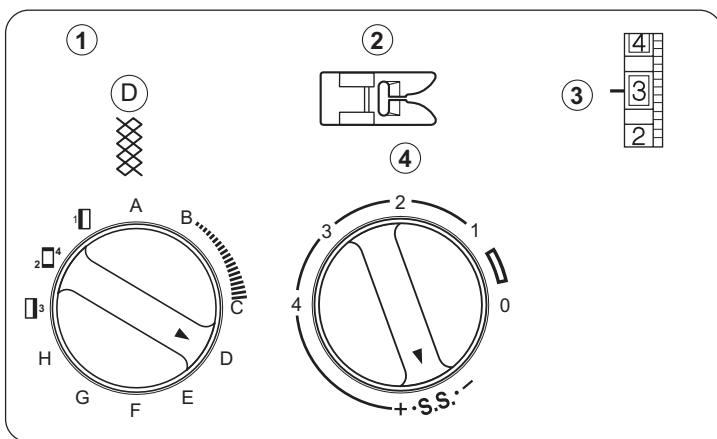
- ① Выбор строчки: A -G: 2039
A -H: 2041
- ② Прижимная лапка: Лапка для зигзага
- ③ Натяжение нити: 1 – 4
- ④ Длина стежка: S.S.



Если подача ткани вперед или назад будет несбалансированной из-за типа ткани, отрегулируйте баланс при помощи регулятора длины стежка:

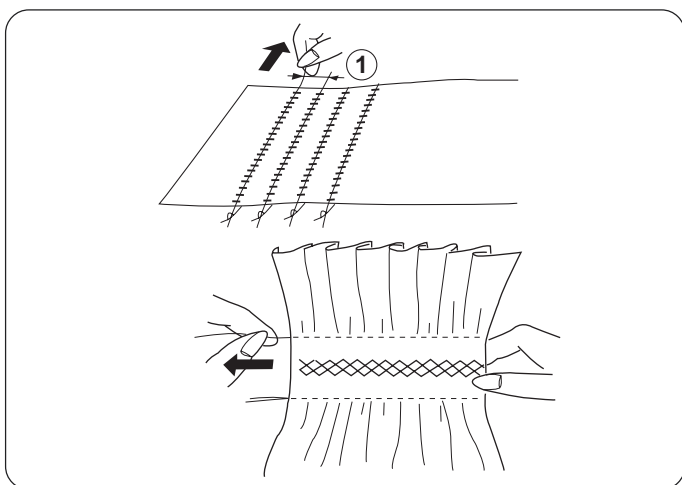
Если строчка слишком плотная, передвиньте регулятор в сторону «+».

Если строчка растянутая, передвиньте его в сторону «-». (См. страницу 12)



Сборки

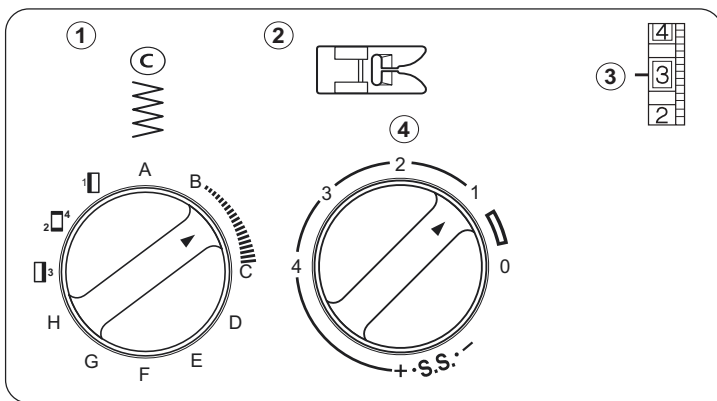
- ① Выбор строчки: D
- ② Прижимная лапка: Лапка для зигзага
- ③ Натяжение нити: 1 – 4
- ④ Длина стежка: S.S.



Установите длину стежка на «4» и прострочите параллельные линии на 1 см друг от друга поперек всей области присбаривания. Завяжите узлы на одном из краев, вытяните шпульные нити и равномерно распределите сборки. Закрепите нити на другом крае. Прострочите декоративные строчки между прямыми швами. Распустите стежки сборок.

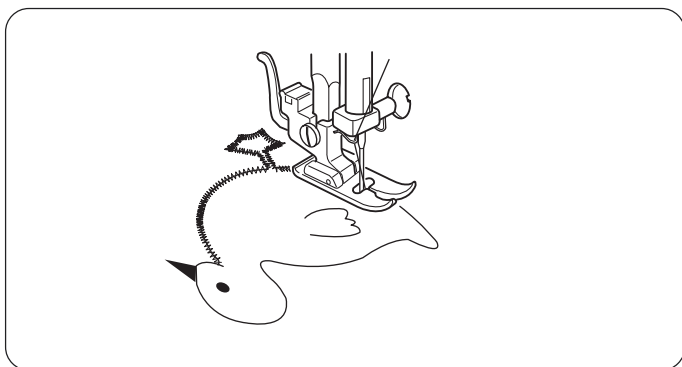
Примечание: Для создания складок ослабьте натяжение игольной нити.

- ① 1 см



Аппликация

- ① Выбор строчки: C
- ② Прижимная лапка: Лапка для зигзага
- ③ Натяжение нити: 1 – 4
- ④ Длина стежка: 0.5 – 1



Наметайте (или приклейте утюгом клейкий стабилизатор) аппликацию на ткань. Строчите вокруг аппликации так, чтобы стежки ложились по внешнему краю аппликации. При обработке углов опускайте иглу в ткань, поднимайте лапку и поворачивайте ткань вправо или влево.

РАЗДЕЛ 6. УХОД ЗА МАШИНОЙ

Сборка челночного механизма

Примечание: Отключите питание машины и/или выньте вилку из розетки.

Как разобрать челночный механизм
Поднимите иглу в верхнее положение и откройте пластину челночного отсека.

Поднимите язычок шпульного колпачка и выньте его из машины. Откройте держатели челночного механизма и достаньте удерживаемое кольцо. Вытащите стержень.

* Щеточкой и мягкой салфеткой очистите челночный механизм.

- ① Шпульный колпачок
- ② Держатель челночного механизма
- ③ Кольцо
- ④ Стержень
- ⑤ Челночный механизм

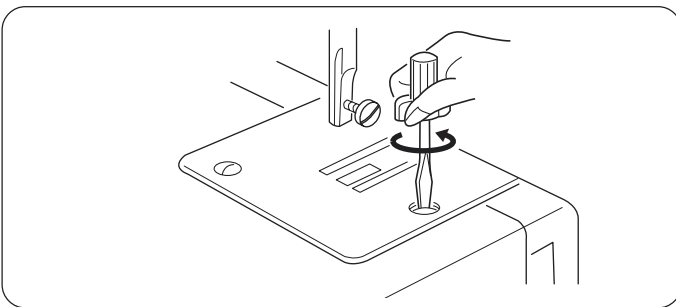
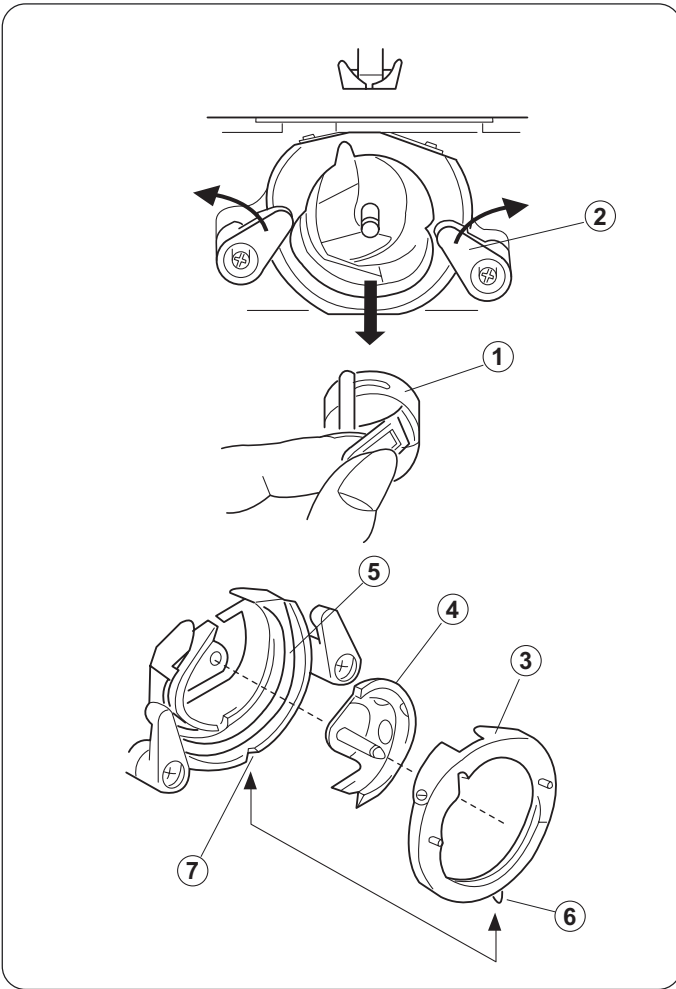
Как собрать челночный механизм

Удерживая стержень, осторожно наденьте его на основу челночного механизма, образуя четкий круг с направлятелем.

Наденьте кольцо. Проверьте, чтобы выступ зашел в паз.

Закрепите кольцо, вернув держатели челночного механизма в первоначальное положение. Вставьте шпульный колпачок.

- ⑥ Выступ
- ⑦ Паз



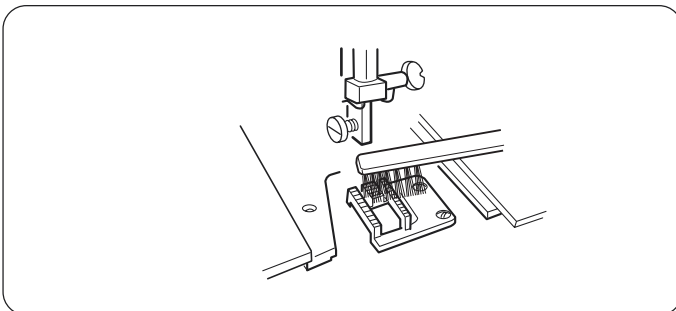
Чистка транспортера ткани

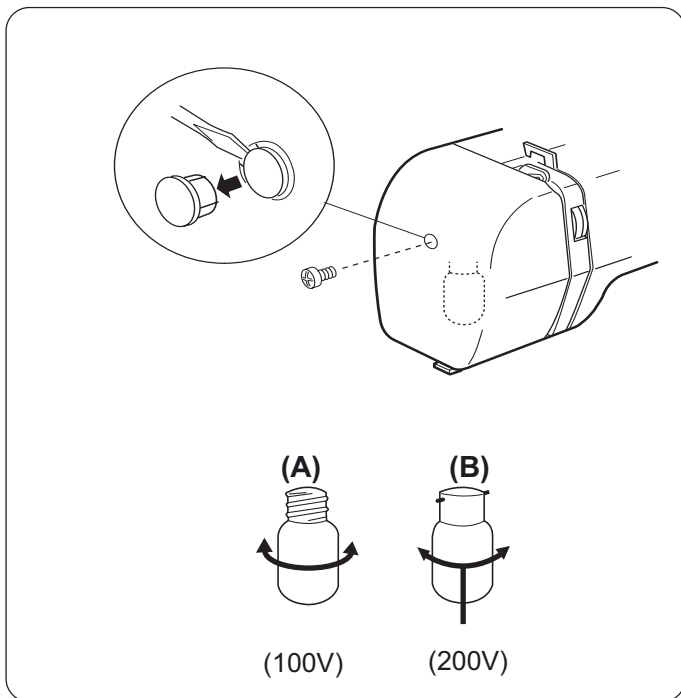
Примечание: Перед началом чистки отключите питание машины и/или выньте вилку из розетки.

Снимите иглу и прижимную лапку.

Уберите винт игольной пластины и снимите саму пластину.

Щеточкой удалите пыль и остатки ткани с транспортера. Установите игольную пластину.





Подсветка

Лампочка расположена за лицевой панелью. Чтобы сменить лампочку, отверните установочный винт и снимите лицевую панель.

- * Перед заменой лампочки отключите питание.
- * Не разбирайте машину за исключением тех случаев и так, как описано в этой инструкции.

- (A) • Чтобы снять лампочку, поверните влево.
• Чтобы установить новую, поверните вправо.
- (B) • Чтобы снять, надавите и выкручивайте влево.
• Чтобы установить новую, вставьте и вкручивайте вправо.

Осторожно: Лампочка может быть горячей.

Устранение неполадок

Неисправность	Вероятная причина	Примечание
Рвется верхняя нить	<ol style="list-style-type: none"> 1. Верхняя нить неверно заправлена. 2. Верхняя нить слишком сильно натянута. 3. Погнута или затуплена игла. 4. Неправильно установлена игла. 5. По окончании шитья ткань не была отведена назад. 6. Номера нити и иглы не соответствуют друг другу. 	<p>Страница 9 Страница 11 Страница 6 Страница 6 Страница 14 Страница 6</p>
Рвется нижняя нить	<ol style="list-style-type: none"> 1. Нижняя нить неверно заправлена. 2. Засорился шпульный колпачок. 3. Повреждена шпулька, затруднено ее вращение. 	<p>Страница 8 Почистите шпульный колпачок Смените шпульку</p>
Ломается игла	<ol style="list-style-type: none"> 1. Игла неверно установлена. 2. Погнута или затуплена игла. 3. Игла недостаточно закреплена. 4. Сильное натяжение верхней нити. 5. Ткань не была отведена назад по окончании шитья. 6. Игла слишком тонкая для обрабатываемой ткани. 7. Регулятор строчки был переключен, когда игла находилась в материале. 	<p>Страница 6 Страница 6 Страница 6 Страница 11 Страница 14 Страница 6 Страница 12</p>
Пропускаются стежки	<ol style="list-style-type: none"> 1. Неверно установлена игла. 2. Игла затуплена или погнута. 3. Игла и/или нить не подходят для обрабатываемой ткани. 4. При работе с синтетическими, тонкими, тканями стреч не использована игла с голубым наконечником. 5. Игольная нить неверно заправлена. 	<p>Страница 6 Страница 6 Страница 6 Страница 6 Страница 9</p>
Волнистая строчка	<ol style="list-style-type: none"> 1. Натяжение игольной нити слишком велико. 2. Игольная нить неверно заправлена. 3. Игла слишком толстая для обрабатываемой ткани. 4. Большая длина стежков. <p>* Для тонких тканей подкладывайте вниз бумагу.</p>	<p>Страница 11 Страница 9 Страница 6 Уменьшите стежки.</p>
На изнанке создаются петли	<ol style="list-style-type: none"> 1. Слабое натяжение верхней нити. 2. Номера нити и иглы не соответствуют друг другу. 	<p>Страница 11 Страница 6</p>
Ткань подается неравномерно	<ol style="list-style-type: none"> 1. В тканенаправителе накопилась грязь. 2. Слишком короткие стежки. 	<p>Страница 26 Увеличьте стежки.</p>
Машина не работает	<ol style="list-style-type: none"> 1. Машина не подключена к розетке. 2. В шпульном отсеке накопилась грязь. 3. Маховое колесо отключено для намотки шпульки. 	<p>Страница 4 Страница 26 Страница 8</p>
Машина работает шумно	<ol style="list-style-type: none"> 1. В челночный механизм попала нить. 2. В транспортере ткани накопилась грязь. 	<p>Страница 26 Страница 26</p>

