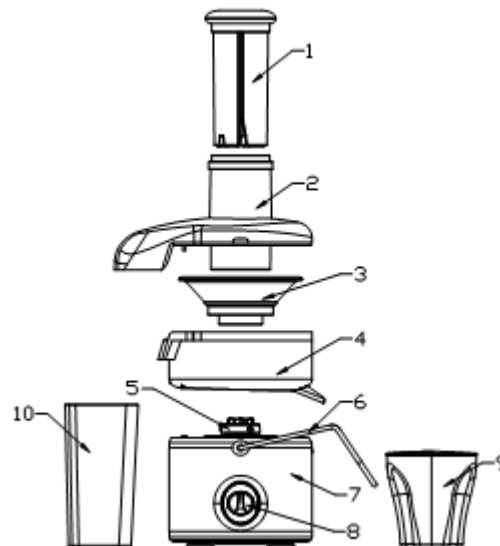


ИНСТРУКЦИЯ ПО ЭКСПЛУАТАЦИИ

соковыжималки VITESSE VS-200

Описание.

1. Толкатель.
2. Прозрачная крышка.
3. Режущая пластина.
4. Средняя часть корпуса.
5. Передающий элемент.
6. Защёлка.
7. Корпус мотора.
8. Переключатель Вкл./Выкл.
9. Контейнер для сока.
10. Контейнер для мякоти.



Важные меры безопасности.

- Перед использованием прибора внимательно прочитайте данную инструкцию.
- Убедитесь, что рабочее напряжение прибора соответствует напряжению сети вашего дома.
- Сетевой шнур снабжён евро-вилкой; включайте её в розетку, имеющую надёжный контакт заземления.
- Чтобы избежать перегрузки сети, не включайте одновременно несколько приборов.
- Во избежание риска возникновения пожара, не используйте переходники при подключении прибора к электрической розетке.
- Не используйте прибор в непосредственной близости от источников тепла или открытого пламени.
- Не оставляйте включенный прибор без присмотра.
- При отключении прибора от сети тяните за вилку, а не за электрический шнур.
- Не допускайте, чтобы электрический шнур свешивался со стола, а также следите, чтобы он не касался горячих поверхностей.
- Во избежание удара электрическим током, не погружайте прибор в воду или другие жидкости.
- Отключайте прибор от сети, если Вы им не пользуетесь или перед чисткой.
- Не помещайте прибор в посудомоечную машину.
- Перед тем как убрать прибор на длительное хранение, отключите его от сети и дайте прибору высохнуть.
- Периодически проверяйте сетевой шнур и вилку. Не пользуйтесь прибором, если имеются какие-либо повреждения корпуса или сетевого шнура. Для предотвращения поражения электрическим током не разбирайте прибор.
- Запрещается самостоятельно ремонтировать прибор. При обнаружении неисправностей обращайтесь в авторизованный сервисный центр.
- Прибор предназначен только для бытового использования.
- Всегда используйте только принадлежности, входящие в комплект поставки.
- Никогда не оборачивайте сетевой кабель вокруг основания устройства, используйте место, предназначенное для его намотки.
- Перед использованием соковыжималки обязательно убедитесь в отсутствии брызг воды на корпусе.
- Будьте особенно внимательны, если прибором пользуются дети или люди с ограниченными возможностями.
- Храните прибор в недоступных для детей местах. Не разрешайте детям использовать прибор в качестве игрушки.
- **ВНИМАНИЕ!** Упаковочный материал (пленка, пенопласт и т. д.) может представлять опасность для детей. Опасность удушья! Храните упаковку в недоступном для детей месте.

СОХРАНИТЕ ЭТУ ИНСТРУКЦИЮ, ИСПОЛЬЗУЙТЕ ЕЕ В ДАЛЬНЕЙШЕМ В КАЧЕСТВЕ СПРАВОЧНОГО МАТЕРИАЛА.

Перед первым использованием.

- Выньте прибор из упаковки.
- Перед использованием прибора в первый раз тщательно промойте все принадлежности под струей воды.
- Протрите основание с электромотором мягкой тканью для удаления пыли. Не погружайте основание электромотора в воду или иные жидкости.
- Прибор снабжён предохранителем, который препятствует включению, если крышка закрыта неправильно.
- Убедитесь, что рабочее напряжение прибора соответствует напряжению сети вашего дома.

Эксплуатация.

- Установите прибор на ровную, устойчивую поверхность.
- Зафиксируйте среднюю часть корпуса (4) на корпусе мотора (7).
- Поместите режущую пластину соковыжималки (3) на передающий элемент (5), слегка нажмите, чтобы зафиксировать.
- Установите прозрачную крышку (2) на среднюю часть корпуса (4); зафиксируйте защелку (6) для того, чтобы включить предохранительный выключатель на корпусе мотора. Обратите внимание, если

предохранительный выключатель не включен, мотор не будет работать.

- Установите контейнер для мякоти (10) под средней частью корпуса (4), а контейнер для сока (9) под трубкой для подачи сока, которая также находится под средней частью корпуса прибора.
- Подсоедините штепсель, к напряжению, которое соответствует номинальному, включите переключатель (8).
- Когда начнёт работать двигатель, поместите фрукты или овощи, и слегка прижмите с помощью толкателя (1).

Внимание:

- Во время эксплуатации прибор не безопасен, поэтому не подставляйте руки или другие предметы в широкое горлышко прозрачной крышки;
- Не пропихивайте фрукты через толкатель слишком быстро, если хотите получить эффективный продукт.
- Отключите прибор от сети перед чисткой контейнера.
- Предлагаем поместить пластиковый мешочек в контейнер для мякоти, чтобы собрать остатки. Такой способ облегчит чистку прибора.
- Во избежание блокировки мотора, рекомендуем очищать контейнер для мякоти постоянно, после каждой минуты работы.

Советы по использованию и хранению сока.

- Используйте зрелые, свежие фрукты и овощи.
- Перезрелые плоды дают более густой и мутный сок.
- Чтобы обеспечить лучшее хранение сока, добавьте в него несколько капель лимонного сока.
- Фрукты и овощи содержат ценные витамины и минералы, которые быстро окисляются при длительном контакте с кислородом и под воздействием света. Поэтому пейте соки свежими, сразу же после приготовления.

Чистка и уход.

- После использования выключите прибор и отсоедините его от электросети. Снимите части (1, 2, 3, 4, 9 и 10), чтобы промыть.
- Подождите, пока они высохнут, и тогда снова соберите.
- Корпус мотора нужно очищать только, протирая влажной тканью. Никогда не используйте абразивные чистящие средства или жёсткие щётки, поскольку они могут повредить поверхность съёмных частей или основание электромотора.
- Для достижения наилучшего отжима, сетку фильтра необходимо тщательно очищать после каждого использования.
- Не погружайте прибор в воду или другую жидкость.

Хранение.

- Если прибор не используется, всегда вынимайте сетевую вилку из розетки.
- Храните его в сухом месте, недоступном для детей.
- Не наматывайте сетевой шнур на корпус устройства, так как это может привести к его повреждению.
- Аккуратно обращайтесь с сетевым шнуром, старайтесь не дергать, перекручивать или растягивать его, особенно около вилки. Если шнур перекручивается во время использования прибора, периодически распрямляйте его.

Технические характеристики.

Питание: 230В, ~ 50Гц

Максимальная мощность: 800Вт

Производитель оставляет за собой право изменять характеристики приборов без предварительного уведомления.

Срок службы прибора не менее 2-х лет.

С. Данное изделие соответствует всем требуемым европейским и российским стандартам безопасности и гигиены.