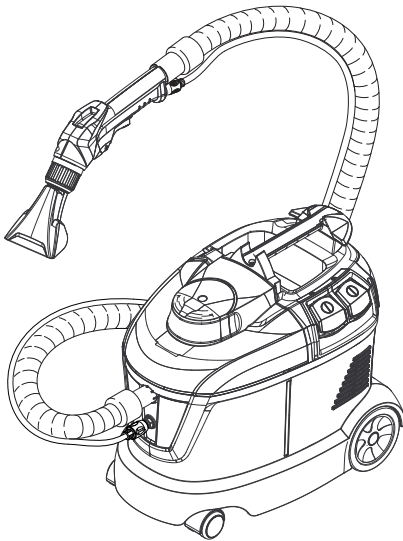


KÄRCHER

makes a difference

Puzzi 8/1 C



Deutsch	4
English	11
Français	18
Italiano	25
Nederlands	32
Español	39
Português	46
Dansk	53
Norsk	60
Svenska	67
Suomi	74
Ελληνικά	81
Türkçe	88
Русский	95
Magyar	103
Čeština	110
Slovenščina	117
Polski	124
Românește	131
Slovenčina	138
Hrvatski	145
Srpski	152
Български	159
Eesti	166
Latviešu	173
Lietuviškai	180
Українська	187

Register and win!
www.karcher.com/register-and-win

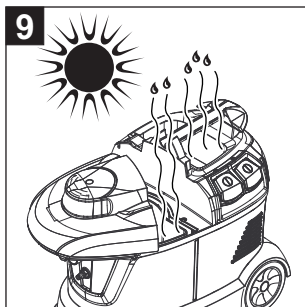
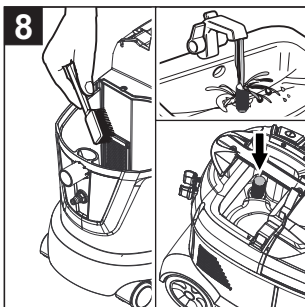
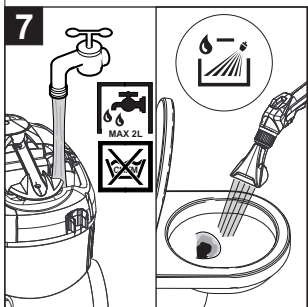
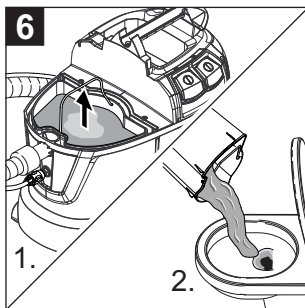
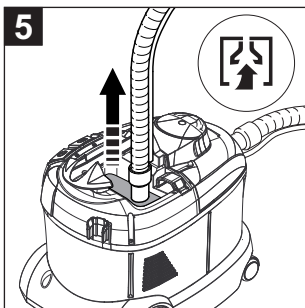
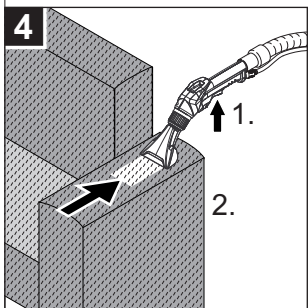
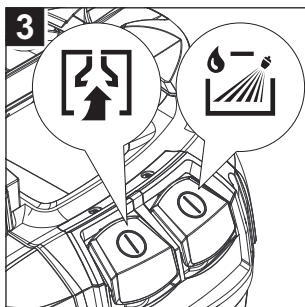
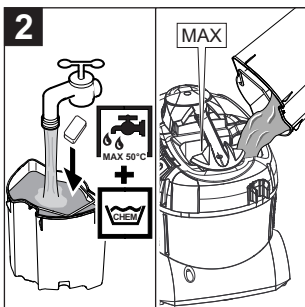
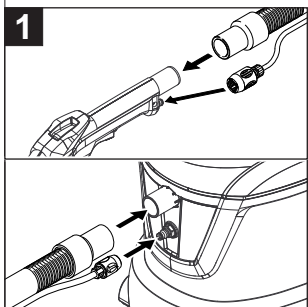


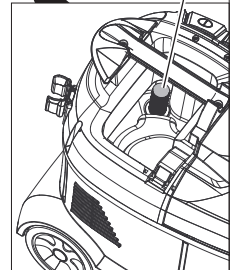
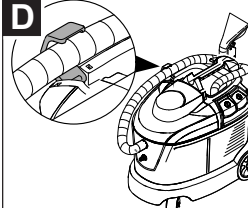
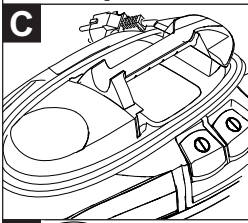
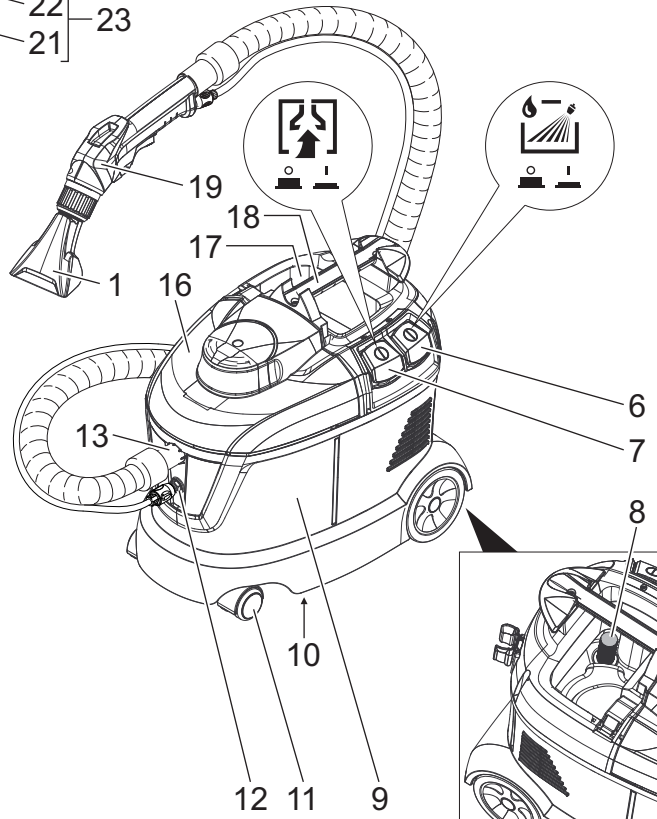
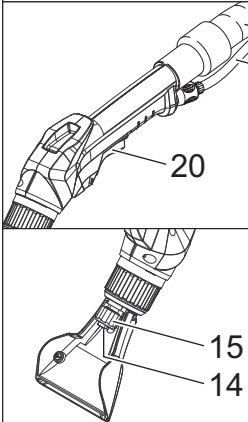
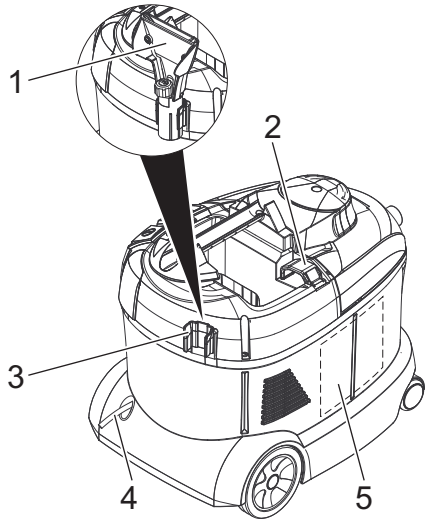
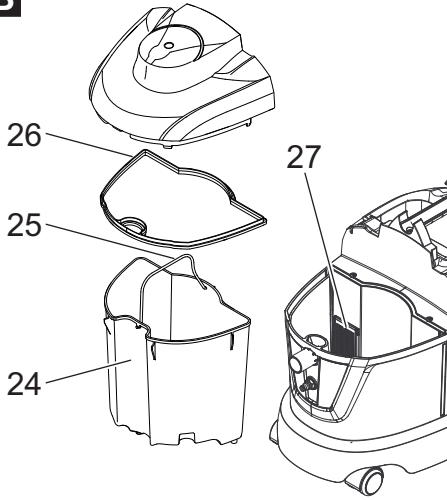
EAC



59652570 05/16

A



B



Lesen Sie vor der ersten Benutzung Ihres Gerätes diese Originalbetriebsanleitung, handeln Sie danach und bewahren Sie diese für späteren Gebrauch oder für Nachbesitzer auf.

- Vor erster Inbetriebnahme Sicherheitshinweise Nr. 5.956-251.0 unbedingt lesen!
- Bei Nichtbeachtung der Betriebsanleitung und der Sicherheitshinweise können Schäden am Gerät und Gefahren für den Bediener und andere Personen entstehen.
- Bei Transportschaden sofort Händler informieren.

Inhaltsverzeichnis

Umweltschutz	DE	1
Gefahrenstufen	DE	1
Bestimmungsgemäße Verwendung	DE	1
Übersicht	DE	2
Inbetriebnahme	DE	2
Bedienung	DE	3
Reinigungsmethoden	DE	4
Transport	DE	4
Lagerung	DE	4
Pflege und Wartung	DE	5
Hilfe bei Störungen	DE	5
Zubehör und Ersatzteile	DE	5
Garantie	DE	5
EU-Konformitätserklärung	DE	6
Technische Daten	DE	7

Umweltschutz



Die Verpackungsmaterialien sind recyclebar. Bitte werfen Sie die Verpackungen nicht in den Hausmüll, sondern führen Sie diese einer Wiederverwertung zu.



Altgeräte enthalten wertvolle recyclingfähige Materialien, die einer Verwertung zugeführt werden sollten. Batterien, Öl und ähnliche Stoffe dürfen nicht in die Umwelt gelangen. Bitte entsorgen Sie Altgeräte deshalb über geeignete Sammelsysteme.

Hinweise zu Inhaltsstoffen (REACH)

Aktuelle Informationen zu Inhaltsstoffen finden Sie unter:

www.kaercher.de/REACH

Gefahrenstufen

△ **GEFAHR**

Hinweis auf eine unmittelbar drohende Gefahr, die zu schweren Körperverletzungen oder zum Tod führt.

△ **WARNUNG**

Hinweis auf eine möglicherweise gefährliche Situation, die zu schweren Körperverletzungen oder zum Tod führen kann.

△ **VORSICHT**

Hinweis auf eine möglicherweise gefährliche Situation, die zu leichten Verletzungen führen kann.

ACHTUNG

Hinweis auf eine möglicherweise gefährliche Situation, die zu Sachschäden führen kann.

Bestimmungsgemäße Verwendung

Dieses Sprühextraktionsgerät ist bestimmt zur gewerblichen Verwendung als Nassreinigungsggerät für Teppichböden entsprechend den in dieser Bedienungsanleitung sowie in den Sicherheitshinweisen für Bürstenreinigungsgeräte und Sprühextraktionsgeräte angegebenen Beschreibungen und Sicherheitshinweisen.

Übersicht

Quickstart-Anleitung

Abbildung A

- 1 Sprüh-/Saugschlauch an Krümmer anschließen,
- 2 Reinigungslösung ansetzen, Frischwassertank füllen
- 3 Betriebsart auswählen
- 4 Reinigen
- 5 Frischwassertank leeren
- 6 Schmutzwasserbehälter entleeren
- 7 Frischwassertank füllen (ohne Reinigungsmittel), Gerät durchspülen
- 8 Flusensieb reinigen, Frischwassersieb reinigen
- 9 Gerät trocknen lassen

Geräteelemente

Abbildung B

- 1 Handdüse für Polsterreinigung
- 2 Haken Sprüh-/Saugschlauch
- 3 Halter für Zubehör
- 4 Netzkabel
- 5 Quickstart-Anleitung
- 6 Schalter Sprühen
- 7 Schalter Saugen
- 8 Frischwassersieb
- 9 Gehäuse
- 10 Typenschild
- 11 Lenkrolle
- 12 Sprühschlauchanschluss
- 13 Saugschlauchanschluss
- 14 Düsenmundstück
- 15 Überwurfmutter
- 16 Deckel
- 17 Frischwassertank
- 18 Tragegriff des Gerätes
- 19 Krümmer
- 20 Hebel am Krümmer
- 21 Sprühschlauch
- 22 Saugschlauch
- 23 Sprüh-/Saugschlauch
- 24 Schmutzwasserbehälter, herausnehmbar

- 25 Tragegriff des Schmutzwasserbehälters
- 26 Dichtung am Deckel
- 27 Flusensieb

Inbetriebnahme

- Netzkabel, Verlängerungskabel und Schläuche vor jeder Inbetriebnahme auf Beschädigung prüfen.

Zubehör montieren

- Krümmer auf Handdüse stecken und Überwurfmutter am Krümmer handfest anziehen.
- Saugschlauch auf den Saugschlauchanschluss des Gerätes stecken. Kupplung des Sprühschlauchs am Sprühschlauchanschluss des Gerätes einstecken und einrasten.
- Saugschlauch mit dem Krümmer verbinden. Kupplung des Sprühschlauchs mit dem Krümmer verbinden und einrasten.

Reinigungslösung ansetzen

⚠ GEFAHR

Gesundheitsgefahr, Beschädigungsgefahr. Alle Hinweise, die den verwendeten Reinigungsmitteln beigegeben sind beachten.

- Frischwasser und Reinigungsmittel in einem sauberen Behälter mischen (Konzentration entsprechend den Angaben für das Reinigungsmittel). Reinigungsmittel im Wasser auflösen.

Hinweis: Warmes Wasser (maximal 50 °C) erhöht die Reinigungswirkung. Temperaturbeständigkeit der zu reinigenden Fläche prüfen.

Hinweis: Zur Schonung der Umwelt sparsam mit Reinigungsmitteln umgehen.

Frischwassertank füllen

- Reinigungslösung in den Frischwassertank einfüllen. Der Füllstand darf die Markierung „MAX“ nicht überschreiten.

Entschäummittel

Hinweis: Bei der Reinigung von vorher schamponierten Teppichböden entsteht Schaum im Schmutzwasserbehälter. Die Schaumbildung kann durch Zugabe von Entschäummittel verhindert werden.

- Entschäummittel (Sonderzubehör) in Schmutzwasserbehälter geben.

Bedienung

Gerät einschalten

- Netzstecker einstecken.
- Schalter Saugen drücken zum Einschalten der Saugturbine.
- Schalter Sprühen drücken zum Einschalten der Sprühpumpe.

Reinigen

ACHTUNG

Beschädigungsgefahr. Zu reinigenden Gegenstand vor dem Einsatz des Gerätes an unauffälliger Stelle auf Farbechtheit und Wasserbeständigkeit überprüfen.

- Zum Aufsprühen von Reinigungslösung, Hebel am Krümmer betätigen.
- Die zu reinigende Fläche in überlappenden Bahnen überfahren. Dabei die Düse rückwärts ziehen (nicht schieben).
- Bei Düsenwechsel kann die Handdüse in den Halter für Zubehör eingesteckt werden.

Gerät ausschalten

- Schalter Sprühen und Schalter Saugen ausschalten.
- Netzstecker ziehen.

Schmutzwasserbehälter entleeren

- Ist der Schmutzwasserbehälter voll, Schalter Saugen und Schalter Sprühen ausschalten.
- Deckel abnehmen.
- Schmutzwasserbehälter aus dem Gerät nehmen und entleeren.

Frischwassertank leeren

- Gerät ausschalten.
- Hebel am Krümmer zum Abbauen des Drucks kurz betätigen.
- Krümmer vom Sprüh-/Saugschlauch trennen.
- Saugschlauch in den Frischwassertank hängen.
- Schalter Saugen drücken zum Einschalten der Saugturbine.
- Frischwassertank leersaugen und Gerät ausschalten.
- Deckel abnehmen.
- Schmutzwasserbehälter aus dem Gerät nehmen und entleeren.


Gerät durchspülen

- Krümmer (mit Handdüse) mit dem Saugschlauch verbinden.
 - Kupplung des Sprühschlauchs mit dem Krümmer verbinden und einrasten.
 - Ungefähr 2 Liter Leitungswasser in den Frischwassertank einfüllen.
- Kein Reinigungsmittel zugeben.**
- Schalter Sprühen drücken zum Einschalten der Sprühpumpe.
 - Handdüse über einen Abfluss halten.
 - Hebel am Krümmer betätigen und Gerät 1 bis 2 Minuten durchspülen.
 - Gerät ausschalten.

Nach jedem Betrieb

- Gerät durchspülen.
- Schmutzwasserbehälter entleeren und unter fließendem Wasser reinigen.
- Frischwassertank leeren.
- Gerät äußerlich mit einem feuchten Tuch reinigen.
- Zur Vermeidung von Geruchsbelästigung vor längeren Stillstandszeiten gesamtes Wasser aus dem Gerät entfernen.
- Gerät gründlich trocknen lassen: Deckel abnehmen oder seitlich versetzen.

Gerät aufbewahren

Abbildung 

- Netzkabel um Tragegriff des Gerätes und Deckel aufwickeln.
- Gerät in einem trockenen Raum abstellen und vor unbefugter Benutzung sichern.

Reinigungsmethoden

Normale Verschmutzung

- Reinigungslösung in einem Arbeitsgang aufsprühen und absaugen.

Hinweis: Ein nochmaliges Nachsaugen ohne Sprühen verkürzt die Trockenzeit.

Starke Verschmutzung oder Flecken

- Reinigungslösung bei ausgeschalteter Saugturbine auftragen und 10 bis 15 Minuten einwirken lassen.
- Fläche wie bei normaler Verschmutzung reinigen.
- Zur weiteren Verbesserung des Reinigungsergebnisses bei Bedarf die Fläche nochmals mit klarem, warmen Wasser nachreinigen.

Polsterreinigung

- Bei empfindlichen Stoffen das Reinigungsmittel geringer dosieren und die Fläche mit ca. 200 mm Abstand besprühen. Anschließend nur absaugen.

Reinigungstipps

- Stark verschmutzte Stellen vorab einsprühen und die Reinigungslösung 5 bis 10 Minuten einwirken lassen.
- Immer vom Licht zum Schatten (vom Fenster zur Tür) arbeiten.
- Immer von der gereinigten zur nicht gereinigten Fläche arbeiten.
- Je empfindlicher der Belag (Orientbrücken, Berber, Polsterstoff) desto niedrigere Reinigungsmittelkonzentration einsetzen.

- Teppichboden mit Juterücken kann bei zu nasser Arbeit schrumpfen und farblich ausbluten.
- Hochflorige Teppiche nach der Reinigung im nassen Zustand in Florrichtung aufbürsten (z.B. mit Florbesen oder Schrubber).
- Eine Imprägnierung mit Care Tex RM 762 nach der Nassreinigung verhindert eine schnelle Wiederverschmutzung des Textilbelags.
- Gereinigte Fläche zur Vermeidung von Druckstellen oder Rostflecken erst nach der Abtrocknung begehen oder mit Möbeln bestellen.

Reinigungsmittel


Teppich- und Polsterreinigung	RM 760 Pulver
	RM 760 Tabs
	RM 764 flüssig
Entschäumung	RM 761
Teppichimprägnierung	RM 762

Für weitere Informationen bitte Produktinformationsblatt und EU-Sicherheitsdatenblatt des entsprechenden Reinigungsmittels anfordern.

Transport

⚠ VORSICHT

Verletzungs- und Beschädigungsgefahr! Gewicht des Gerätes beim Transport beachten.

Abbildung 

- Sprüh-/Saug Schlauch in den Haken einlegen.
- Beim Transport in Fahrzeugen Gerät nach den jeweils gültigen Richtlinien gegen Rutschen und Kippen sichern.

Lagerung

⚠ VORSICHT

Verletzungs- und Beschädigungsgefahr! Gewicht des Gerätes bei Lagerung beachten.

Dieses Gerät darf nur in Innenräumen gelagert werden.

Pflege und Wartung

⚠ **GEFAHR**

Verletzungsgefahr durch elektrischen Schlag.

Vor allen Arbeiten am Gerät, Gerät ausschalten und Netzstecker ziehen.

Flusensieb reinigen

- Deckel abnehmen.
- Schmutzwasserbehälter aus dem Gerät nehmen.
- Flusensieb regelmäßig mit einer Bürste reinigen.

Frischwassersieb reinigen

- Frischwassersieb herausschrauben.
- Frischwassersieb regelmäßig unter fließendem Wasser reinigen.

Düse reinigen

- Überwurfmutter abschrauben.
- Düsenmundstück reinigen.

Hilfe bei Störungen

⚠ **GEFAHR**

- *Verletzungsgefahr durch elektrischen Schlag.*
Vor allen Arbeiten am Gerät, Gerät ausschalten und Netzstecker ziehen.
- *Elektrische Bauteile nur vom autorisierten Kundendienst prüfen und reparieren lassen.*

Gerät funktioniert nicht

- Steckdose und Sicherung der Stromversorgung überprüfen.
- Netzkabel und Netzstecker des Gerätes überprüfen.
- Gerät einschalten.

Kein Wasseraustritt an der Düse

- Frischwassertank auffüllen.
- Kupplungen am Sprühschlauch auf korrekten Sitz prüfen.
- Düsenmundstück reinigen oder ersetzen.
- Sieb im Frischwassertank reinigen.
- Sprühpumpe defekt, Kundendienst aufsuchen.

Sprühstrahl einseitig

- Düsenmundstück reinigen.

Ungenügende Saugleistung

- Korrekten Sitz des Deckels prüfen.
- Dichtung am Deckel und Auflagefläche am Gerät reinigen.
- Flusensieb reinigen.
- Saugschlauch auf Verstopfung prüfen, bei Bedarf reinigen.

Sprühpumpe laut

- Frischwassertank nachfüllen.

Starke Schaumbildung im Schmutzwasserbehälter

- Entschäummittel (Sonderzubehör) in Schmutzwasserbehälter geben.

Kundendienst

Kann die Störung nicht behoben werden, muss das Gerät vom Kundendienst überprüft werden.

Zubehör und Ersatzteile

Nur Original-Zubehör und Original-Ersatzteile verwenden, sie bieten die Gewähr für einen sicheren und störungsfreien Betrieb des Gerätes.

Informationen über Zubehör und Ersatzteile finden Sie unter www.kaercher.com.

Garantie

In jedem Land gelten die von unserer zuständigen Vertriebsgesellschaft herausgegebenen Garantiebedingungen. Etwaige Störungen an Ihrem Gerät beseitigen wir innerhalb der Garantiefrist kostenlos, sofern ein Material- oder Herstellungsfehler die Ursache sein sollte. Im Garantiefall wenden Sie sich bitte mit Kaufbeleg an Ihren Händler oder die nächste autorisierte Kundendienststelle.

EU-Konformitätserklärung

Hiermit erklären wir, dass die nachfolgend bezeichnete Maschine aufgrund ihrer Konzipierung und Bauart sowie in der von uns in Verkehr gebrachten Ausführung den einschlägigen grundlegenden Sicherheits- und Gesundheitsanforderungen der EU-Richtlinien entspricht. Bei einer nicht mit uns abgestimmten Änderung der Maschine verliert diese Erklärung ihre Gültigkeit.

Produkt: Sprühextraktionsgerät

Typ: 1.100-xxx

Einschlägige EU-Richtlinien

2006/42/EG (+2009/127/EG)

2014/30/EU

2011/65/EU

Angewandte harmonisierte Normen

EN 55014-1: 2006+A1: 2009+A2: 2011

EN 55014-2: 2015

EN 60335-1

EN 60335-2-68

EN 61000-3-2: 2014

EN 61000-3-3: 2013

EN 62233: 2008

EN 50581

Angewandte nationale Normen

-

Die Unterzeichnenden handeln im Auftrag und mit Vollmacht der Geschäftsführung.



H. Jenner

CEO



S. Reiser

Head of Approval

Dokumentationsbevollmächtigter:

S. Reiser

Alfred Kärcher GmbH & Co. KG

Alfred-Kärcher-Str. 28 - 40


71364 Winnenden (Germany)

Tel.: +49 7195 14-0

Fax: +49 7195 14-2212

Winnenden, 2016/01/01

Technische Daten

		Puzzi 8/1 C
Netzspannung	V	220-240
Frequenz	Hz	1~ 50-60
Schutzart	--	IPX4
Schutzklasse		II
Leistung Gebläsemotor (max)	W	1380
Nennleistung Gebläsemotor	W	1200
Luftmenge (max.)	l/s	61
Unterdruck (max.)	kPa (mbar)	23 (230)
Leistung Sprühpumpe	W	40
Sprühdruck	MPa	0,1
Sprühdruck (max.)	MPa	0,3
Sprühmenge	l/min	1
Temperatur der Reinigungslösung (max.)	°C	50
Füllmenge Frischwasser	l	8
Füllmenge Schmutzwasser	l	7
Länge x Breite x Höhe	mm	575 x 330 x 445
Typisches Betriebsgewicht	kg	9,8
Umgebungstemperatur (max.)	°C	+40
Ermittelte Werte gemäß EN 60335-2-68		
Schalldruckpegel L_{pA}	dB(A)	71
Unsicherheit K_{pA}	dB(A)	1
Hand-Arm Vibrationswert	m/s ²	<2,5
Unsicherheit K	m/s ²	0,2

Netzkabel	H05VV-F 2x1,0 mm ²	
	Teile-Nr.	Kabellänge
EU	6.647-263.0	7,5 m
GB	6.647-264.0	7,5 m
CH	6.647-265.0	7,5 m



Please read and comply with these original instructions prior to the initial operation of your appliance and store them for later use or subsequent owners.

- Before initial start-up it is definitely necessary to read the safety information no. 5.956-251.0!
- The non-compliance of the operating and safety instructions may lead to damages of the appliance and to dangers for the operator and other persons.
- In case of transport damage inform vendor immediately.

Contents

Environmental protection	EN	1
Danger or hazard levels	EN	1
Proper use	EN	1
Overview	EN	2
Start up	EN	2
Operation	EN	3
Cleaning methods	EN	3
Transport	EN	4
Storage	EN	4
Care and maintenance	EN	4
Troubleshooting	EN	5
Accessories and Spare Parts . .	EN	5
Warranty	EN	5
EU Declaration of Conformity .	EN	6
Technical specifications	EN	7

Environmental protection

	The packaging material can be recycled. Please do not throw the packaging material into household waste; please send it for recycling.
	Old appliances contain valuable materials that can be recycled; these should be sent for recycling. Batteries, oil, and similar substances must not enter the environment. Please dispose of your old appliances using appropriate collection systems.

Notes about the ingredients (REACH)

You will find current information about the ingredients at:

www.kaercher.com/REACH

Danger or hazard levels

△ DANGER

Pointer to immediate danger, which leads to severe injuries or death.

△ WARNING

Pointer to a possibly dangerous situation, which can lead to severe injuries or death.

△ CAUTION

Pointer to a possibly dangerous situation, which can lead to minor injuries.

ATTENTION

Pointer to a possibly dangerous situation, which can lead to property damage.

Proper use

This device is intended for commercial use as a wet cleaning device for carpets as depicted in these operating instructions as well as in the descriptions and safety notes in the enclosed brochure "Safety indications for brush cleaning devices and spray extraction devices".

Overview

Quick start instructions

Illustration **A**

- 1 Connect spray/suction hose to the elbow,
Connect spray/suction hose to the appliance
- 2 Prepare cleaning solution,
Fill up the fresh water tank
- 3 Select operating mode
- 4 Cleaning
- 5 Empty the fresh water tank
- 6 Empty wastewater container
- 7 Fill fresh water tank (without detergent),
Flush appliance
- 8 Clean lint trap,
Clean fresh water sieve
- 9 Allow appliance to dry

Device elements

Illustration **B**

- 1 Manual nozzle for upholstery cleaning
- 2 Hook for spray/suction hose
- 3 Holder for accessories
- 4 Power cord
- 5 Quick start instructions
- 6 Switch for spraying
- 7 Switch for vacuuming
- 8 Fresh water sieve
- 9 Casing
- 10 Nameplate
- 11 Steering roller
- 12 Spray hose connection
- 13 Suction hose connection
- 14 Nozzle mouth piece
- 15 Union joint
- 16 Cover
- 17 Fresh water tank
- 18 Carrying handle of the appliance
- 19 Bender
- 20 Lever on the manifold
- 21 Spray hose
- 22 Suction hose
- 23 Spray/suction hose
- 24 Dirt water reservoir, detachable
- 25 Carrying handle of the wastewater container

26 Seal on the lid

27 Fluff filter

Start up

- ➔ Check high power cable, extension cables and hoses for damage every time before use.

Attaching the Accessories

- ➔ Attach the elbow to the hand nozzle and hand-tighten the union nut on the elbow.
- ➔ Insert the suction hose into the suction hose connection on the appliance.
Attach the coupling of the spray hose to the spray hose connection of the appliance and snap in place.
- ➔ Connect the suction hose to the elbow.
Connect the coupling of the spray hose with the manifold and snap in place.

Prepare cleaning solution

⚠ DANGER

Health risk, risk of damage. Observe all indications on the detergent used.

- ➔ Mix fresh water and detergent in a clean container (use the concentration recommended for the detergent).

Dissolve detergent in the water.

Note: Warm water (max. 50°C) will increase the cleaning effect. Verify the temperature resistance of the surface to be cleaned.

Note: For considerate treatment of the environment use detergent economically.

Fill up fresh water reservoir

- ➔ Fill detergent solution into the fresh water reservoir. The fill level must not exceed the "MAX" mark.

Defoaming agent

Note: When cleaning previously shampooed carpets, foam is generated in the wastewater container. This formation of foam can be prevented by adding a defoaming agent.

- ➔ Put defoaming agent (optional accessory) into the wastewater container.

Operation

Turning on the Appliance

- Plug in the mains plug.
- Press the suction switch to turn on the suction turbine.
- Press the spray switch to switch on the spray pump.

Cleaning

ATTENTION

Risk of damage. Check the object to be cleaned prior to using the appliance in an inconspicuous place for colour fastness and water resistance.

- Operate the lever on the manifold in order to spray the cleaning solution.
- Run across the surface to be cleaned in overlapping paths. Pull the nozzle backwards (do not push).
- When changing nozzles, the hand nozzle can be put into the accessories holder.

Turn off the appliance

- Switch off the spray and suction switches.
- Pull out the mains plug.

Empty wastewater container

- If the dirt water reservoir is full, switch off the suction and spray switches.
- Remove the lid.
- Remove the wastewater container from the appliance and drain it.

Empty the fresh water reservoir

- Turn off the appliance.
- Shortly activate the lever on bender to decrease the pressure.
- Separate bender from the spray/suction hose.
- Insert the suction hose into the fresh water reservoir.
- Press the suction switch to turn on the suction turbine.
- Empty the fresh water reservoir and switch the appliance off.

- Remove the lid.
- Remove the wastewater container from the appliance and drain it.

Flush appliance

- Connect the elbow (with hand nozzle) to the suction hose.
- Connect the coupling of the spray hose with the manifold and snap in place.
- Fill approx. 2 litres of fresh water into the fresh water reservoir.
Do not add any detergents.
- Press the spray switch to switch on the spray pump.
- Hold hand nozzle over a drain.
- Activate lever on bender and flush the appliance for appr. 1 to 2 minutes.
- Turn off the appliance.

After each operation

- Flush appliance.
- Empty the wastewater container and clean it under running water.
- Empty the fresh water reservoir.
- Clean the outside of the appliance with a damp cloth.
- Remove all water from the appliance prior to longer periods of non-use to avoid offensive odours.
- Allow appliance to dry thoroughly: Remove or move lid sideways.

Storing the Appliance

Illustration 

- Coil the power cable around the carrying handle and the lid of the appliance.
- Place the appliance in a dry room and secure it from unauthorized use.

Cleaning methods

Normal soiling

- Spray and suction off detergent solution in one work cycle.

Note: Repeated suctioning without spraying will shorten the drying time.

Strong soiling or stains

- Apply detergent solution with suction turbine turned off and soak for 10 to 15 minutes.
- Clean the surface just like with normal soiling.
- In order to further improve the cleaning result, the surface can be recleaned using clear, warm water.

Upholstery cleaning

- With sensitive materials, use less detergent and spray the surface at a distance of approx. 200 mm. Then simply vacuum off.

Cleaning tips

- Highly soiled spots should be pre-soaked and the detergent solution should soak 5 to 10 minutes.
- Always work from the light to the shade (from the window to the door).
- Always work from the cleaned to the uncleaned surface.
- The more sensitive the surface (oriental rugs, berbers, upholstery material) the lower the cleaning solution concentration should be.
- Rugs with jute backing can shrink if too much water is used and can bleed colours.
- Brush high-fiber rugs in the direction of the weave after cleaning (using a fiber brush or a scrubber).
- Water-proofing the fabric using Care Tex RM 762 after the wet cleaning prevents a quick resoiling of the textile surface.
- Do not step on cleaned surfaces until they have dried and do not place furniture on them to avoid pressure spots or rust stains.

Detergent

Carpet and upholstery cleaning	RM 760 powder
	RM 760 tabs
	RM 764 liquid
Defoaming	RM 761
Waterproofing carpets	RM 762

For further information, please request product information sheet and EU safety data sheet of the relevant detergent.

Transport

⚠ **CAUTION**

Risk of injury and damage! Observe the weight of the appliance when you transport it.

Illustration 

- Insert the spray/suction hose into the hook.
- When transporting in vehicles, secure the appliance according to the guidelines from slipping and tipping over.

Storage

⚠ **CAUTION**

Risk of injury and damage! Note the weight of the appliance in case of storage.

This appliance must only be stored in interior rooms.

Care and maintenance

⚠ **DANGER**

Danger of injury by electric shock.

First pull out the plug from the mains before carrying out any tasks on the machine.

Clean the fluff filter

- Remove the lid.
- Remove the wastewater container from the appliance.
- Regularly clean the lint trap using a brush.

Cleaning the fresh water sieve

- Unscrew the fresh water sieve.
- Regularly clean the fresh water sieve under running water.

Cleaning the nozzle

- Unscrew the covering nut.
- Clean nozzle mouthpiece.

Troubleshooting

⚠ DANGER

- *Danger of injury by electric shock. First pull out the plug from the mains before carrying out any tasks on the machine.*
- *Get the electrical components checked and repaired only by authorised customer service persons.*

Appliance is not working

- Check the receptacle and the fuse of the power supply.
- Check the power cable and the power plug of the device.
- Turn on the appliance.

No water exiting from nozzle

- Fill up fresh water reservoir.
- Check the couplings on the spray hose for proper seating.
- Clean or replace nozzle tip.
- Clean the sieve in the fresh water reservoir.
- Spray pump defective, contact after-sales service.

Spray stream one-sided

- Clean nozzle mouthpiece.

Insufficient vacuum performance

- Check the correct positioning of the lid.
- Clean seal on lid and surface on the appliance.
- Clean the fluff filter.
- Check suction hose for blockages; clean if required.

Spray pump loud

- Fill up fresh water reservoir.

Heavy formation of foam in the wastewater container

- Put defoaming agent (optional accessory) into the wastewater container.

Customer Service

If malfunction can not be fixed, the device must be checked by customer service.

Accessories and Spare Parts

Only use original accessories and spare parts, they ensure the safe and trouble-free operation of the device.

For information about accessories and spare parts, please visit www.kaercher.com.

Warranty

The warranty terms published by the relevant sales company are applicable in each country. We will repair potential failures of your appliance within the warranty period free of charge, provided that such failure is caused by faulty material or defects in manufacturing. In the event of a warranty claim please contact your dealer or the nearest authorized Customer Service centre. Please submit the proof of purchase.

EU Declaration of Conformity

We hereby declare that the machine described below complies with the relevant basic safety and health requirements of the EU Directives, both in its basic design and construction as well as in the version put into circulation by us. This declaration shall cease to be valid if the machine is modified without our prior approval.

Product: Spray extraction device

Type: 1.100-xxx

Relevant EU Directives

2006/42/EC (+2009/127/EC)

2014/30/EU

2011/65/EU

Applied harmonized standards

EN 55014-1: 2006+A1: 2009+A2: 2011

EN 55014-2: 2015

EN 60335-1

EN 60335-2-68

EN 61000-3-2: 2014

EN 61000-3-3: 2013

EN 62233: 2008

EN 50581

Applied national standards

-

The undersigned act on behalf and under the power of attorney of the company management.



H. Jenner
CEO



S. Reiser
Head of Approbation

Authorised Documentation Representative
S. Reiser

Alfred Kärcher GmbH Co. KG

Alfred-Kärcher-Str. 28 - 40


71364 Winnenden (Germany)

Phone: +49 7195 14-0

Fax: +49 7195 14-2212

Winnenden, 2016/01/01

Technical specifications

		Puzzi 8/1 C
Mains voltage	V	220-240
Frequency	Hz	1~ 50-60
Type of protection	--	IPX4
Protective class		II
Blower motor performance (max)	W	1380
Nominal performance of blower motor	W	1200
Air volume (max.)	l/s	61
Negative pressure (max.)	kPa (mbar)	23 (230)
Spray pump performance	W	40
Spray pressure	MPa	0,1
Spray pressure (max.)	MPa	0,3
Spray volume	l/min	1
Temperature of the cleaning solution (max.)	°C	50
Filling quantity of fresh water	l	8
Fill volume wastewater	l	7
Length x width x height	mm	575 x 330 x 445
Typical operating weight	kg	9,8
Max. ambient temperature	°C	+40
Values determined to EN 60335-2-68		
Sound pressure level L_{pA}	dB(A)	71
Uncertainty K_{pA}	dB(A)	1
Hand-arm vibration value	m/s ²	<2,5
Uncertainty K	m/s ²	0,2

Power cord	H05VV-F 2x1,0 mm ²	
	Part no.:	Cable length
EU	6.647-263.0	7,5 m
GB	6.647-264.0	7,5 m
CH	6.647-265.0	7,5 m



Lire ce manuel d'utilisation original avant la première utilisation de votre appareil, le respecter et le conserver pour une utilisation ultérieure ou pour le futur propriétaire.

- Avant la première mise en service, vous devez impérativement avoir lu les consignes de sécurité N° 5.956-251.0 !
- En cas de non-respect des instructions de service et des consignes de sécurité, l'appareil risque de subir des dommages matériels et l'utilisateur ainsi que toute tierce personne sont exposés à des dangers potentiels.
- Contactez immédiatement le revendeur en cas d'avarie de transport.

Table des matières

Protection de l'environnement	FR	1
Niveaux de danger	FR	1
Utilisation conforme	FR	1
Aperçu général	FR	2
Mise en service	FR	2
Utilisation	FR	3
Méthodes de nettoyage	FR	4
Transport	FR	4
Entreposage	FR	4
Entretien et maintenance	FR	5
Assistance en cas de panne	FR	5
Accessoires et pièces de rechange	FR	5
Garantie	FR	6
Déclaration UE de conformité	FR	6
Caractéristiques techniques	FR	7

Protection de l'environnement



Les matériaux constitutifs de l'emballage sont recyclables. Ne pas jeter les emballages dans les ordures ménagères, mais les remettre à un système de recyclage.



Les appareils usés contiennent des matériaux précieux recyclables lesquels doivent être apportés à un système de recyclage. Il est interdit de jeter les batteries, l'huile et les substances similaires dans l'environnement. Pour cette raison, utiliser des systèmes de collecte adéquats afin d'éliminer les appareils hors d'usage.

Instructions relatives aux ingrédients (REACH)

Les informations actuelles relatives aux ingrédients se trouvent sous : www.kaercher.com/REACH

Niveaux de danger

△ DANGER

Signale la présence d'un danger imminent entraînant de graves blessures corporelles et pouvant avoir une issue mortelle.

△ AVERTISSEMENT

Signale la présence d'une situation éventuellement dangereuse pouvant entraîner de graves blessures corporelles et même avoir une issue mortelle.

△ PRÉCAUTION

Remarque relative à une situation potentiellement dangereuse pouvant entraîner des blessures légères.

ATTENTION

Remarque relative à une situation éventuellement dangereuse pouvant entraîner des dommages matériels.

Utilisation conforme

Cet appareil d'extraction par pulvérisation est destiné à une utilisation professionnelle en tant qu'appareil de lavage humide pour les moquettes, conformément aux descriptions et consignes de sécurité des présentes instructions de service et des consignes de sécurité pour les appareils de nettoyage à brosse et les appareils d'extraction par pulvérisation.

Aperçu général

Instructions de démarrage rapide

Illustration A

- 1 Raccorder le flexible de vaporisation / d'aspiration au coude,
Raccorder le flexible de vaporisation / d'aspiration sur l'appareil.
- 2 Mettre la solution de nettoyage,
Remplir le réservoir d'eau propre
- 3 Sélectionner le mode de fonctionnement
- 4 Nettoyage
- 5 Vider le réservoir d'eau propre
- 6 Vidanger le réservoir d'eau sale
- 7 Remplir le réservoir d'eau propre (sans détergent),
Rincer l'appareil
- 8 Nettoyer le filtre anti-peluches,
Nettoyer le filtre d'eau du robinet
- 9 Laisser sécher l'appareil

Éléments de l'appareil

Illustration B

- 1 Buse manuelle pour le nettoyage de rembourrage
- 2 Crochet flexible de pulvérisation / aspiration
- 3 Support pour accessoires
- 4 Câble d'alimentation
- 5 Instructions de démarrage rapide
- 6 Commutateur vaporiser
- 7 Commutateur aspirer
- 8 Filtre à eau propre
- 9 Boîtier
- 10 Plaque signalétique
- 11 Roues directionnelles
- 12 raccord du flexible d'aspersion
- 13 Raccord du tuyau d'aspiration
- 14 Nez de buse
- 15 Écrou chapeau
- 16 Capot
- 17 Réservoir d'eau propre
- 18 Poignée de transport de l'appareil
- 19 Coude
- 20 Levier sur le coude
- 21 Flexible de vaporisation
- 22 Flexible d'aspiration
- 23 Flexible de pulvérisation / aspiration

- 24 Réservoir d'eau sale, amovible
- 25 poignée de transport du réservoir d'eau sale
- 26 Joint sur le couvercle
- 27 Crible à peluches

Mise en service

- Contrôler un éventuel endommagement du câble d'alimentation, de la rallonge et des flexibles avant chaque mise en service.

Montage des accessoires

- Insérer le coude sur le suceur à main et serrer à la main l'écrou-raccord sur le coude.
- Enficher le flexible d'aspiration sur le raccord de flexible d'aspiration de l'appareil.
Insérer le raccord du flexible de vaporisation sur le raccord du flexible d'aspersion et l'enclencher.
- Raccorder le flexible d'aspiration sur le coude.
Raccorder et enclencher le raccord du flexible d'aspersion avec le coude.

Mettre la solution de nettoyage

⚠ DANGER

Risque sanitaire, risque d'endommagement. Toutes les instructions qui sont jointes aux détergents utilisés doivent être respectées.

- Mélanger l'eau fraîche et le détergent dans un récipient propre (concentration selon les indications pour le détergent). Dissoudre le détergent dans l'eau.

Remarque : L'eau chaude (maximum 50° C) augmente l'efficacité du nettoyage. Vérifier la résistance à la température de la surface à nettoyer.

Remarque : Respecter l'environnement en utilisant le détergent avec parcimonie.

Remettre le réservoir d'eau propre à niveau

- Remplir la solution de nettoyage dans le réservoir d'eau propre. Le niveau de remplissage ne doit pas dépasser le repère "MAX".

Agent antimousse

Remarque : Lors du nettoyage des moquettes shampooinées au préalable, de la mousse apparaît dans le réservoir d'eau sale. La formation de mousse peut empêcher l'ajout d'agent antimousse.

- Mettre de l'agent antimousse (accessoire en option) dans le réservoir d'eau sale.

Utilisation

Mettre l'appareil en marche

- Brancher la fiche secteur.
- Appuyer sur le commutateur Aspirer pour la mise en service de la turbine.
- Interrupteur Vaporisation pour démarrer la pompe de pulvérisation.

Nettoyage

ATTENTION

Risque d'endommagement. Contrôler l'objet à nettoyer avant la mise en oeuvre de l'appareil à un endroit discret à la résistance de la couleur et la résistance à l'eau.

- Pour vaporiser la solution de nettoyage, activer le levier sur le coude.
- Parcourir la surface à nettoyer en bandes qui se chevauchent. Tirer ce faisant la buse vers l'arrière (ne pas pousser).
- Lors du changement de buse, la buse manuelle peut être enfichée dans le support buse manuelle.

Mise hors service de l'appareil

- Couper le commutateur vaporiser et le commutateur aspirer.
- Retirer la fiche secteur.

Vidanger le réservoir d'eau sale

- Si le réservoir d'eau sale est plein, couper le commutateur Aspirer et le commutateur Vaporiser.
- Retirer le couvercle.
- Retirer le réservoir d'eau sale de l'appareil et le vider.

Vider le réservoir d'eau propre

- Mettre l'appareil hors tension.
- Actionner brièvement le levier sur le coude pour réduire la pression.
- Séparer le coude du flexible de vaporisation / aspiration.
- Accrocher le flexible d'aspiration dans le réservoir d'eau propre.
- Appuyer sur le commutateur Aspirer pour la mise en service de la turbine.
- Vider le réservoir d'eau propre par aspiration et mettre l'appareil hors service.
- Retirer le couvercle.
- Retirer le réservoir d'eau sale de l'appareil et le vider.

Rincer l'appareil

- Raccorder le coude (avec suceur à main au flexible d'aspiration).
- Raccorder et enclencher le raccord du flexible d'aspersion avec le coude.
- Remplir environ 2 litres d'eau du robinet dans le réservoir d'eau propre.
Ne pas ajouter de détergent.
- Interrupteur Vaporisation pour démarrer la pompe de pulvérisation.
- Tenir le suceur à main au-dessus d'un écoulement.
- Actionner le levier sur le coude et rincer l'appareil pendant 1 à 2 minutes.
- Mettre l'appareil hors tension.

Après chaque mise en service

- Rincer l'appareil.
- Vider le réservoir d'eau sale et le nettoyer sous l'eau courante.
- Vider le réservoir d'eau propre.
- Nettoyer l'extérieur de l'appareil à l'aide d'un chiffon humide.
- Pour éviter les gênes par émission d'odeur avant des périodes d'immobilisation prolongée, retirer la totalité de l'eau de l'appareil.
- Faire sécher complètement l'appareil : Retirer le couvercle et le poser sur le côté.

Ranger l'appareil

Illustration

- Enrouler le câble d'alimentation autour de la poignée de transport de l'appareil et du couvercle.
- Entreposer l'appareil dans un endroit sec et le sécuriser contre toute utilisation non autorisée.

Méthodes de nettoyage

Salissures normales

- Vaporiser la solution de nettoyage et l'aspirer dans une étape de travail.

Remarque : Une aspiration ultérieure renouvelée sans vaporisation raccourcit la durée de séchage.

Forte salissure ou tâches

- Appliquer la solution de nettoyage avec turbine hors service et laisser agir pendant 10 à 15 minutes.
- Nettoyer la surface comme avec la saleté normale.
- Pour encore améliorer le résultat du nettoyage, si nécessaire, rincer une nouvelle fois la surface à l'eau claire chaude.

Nettoyage de meubles capitonnés

- Doser plus faiblement le détergent pour les matières délicates et asperger la surface à une distance de 200 mm environ. N'aspirer qu'ensuite.

Conseils de nettoyage

- Vaporiser sur les endroits fortement salis au préalable et laisser agir la solution de nettoyage 5 à 10 minutes.
- Travailler toujours de la lumière vers l'ombre (de la fenêtre vers la porte).
- Toujours travailler de la surface nettoyée vers la surface à nettoyer.
- Plus le revêtement est sensible (ponts orientaux, berbère, tissu de rembourrage), plus les concentrations de détergent doivent être faibles.

- La moquette avec chanvre peut se rétracter avec le travail humide et laisser s'écouler de la teinte.
- Brosser les tapis à poils longs dans le sens du poil après le nettoyage en état humide (par ex. avec un balai-brosse ou un balai à tapis).
- Une imprégnation avec Care Tex RM 762 après le nettoyage humide empêche une nouvelle salissure rapide du revêtement textile.
- Ne parcourir ou disposer des meubles sur la surface nettoyée qu'après le séchage pour empêcher les points d'appui ou les tâches de rouille.

Produit détergent

Nettoyage des tapis et rembourrages	Poudre RM 760
	RM 760 Tabs
	Remplir avec du RM 764 fluide
Démoussage	RM 761
Imprégnation du tapis	RM 762

Pour plus d'informations, veuillez demander la fiche d'information produit et la feuille de données de sécurité UE du détergent correspondant.

Transport

PRÉCAUTION

Risque de blessure et d'endommagement ! Respecter le poids de l'appareil lors du transport.

Illustration

- Insérer le flexible de vaporisation / d'aspiration dans le crochet.
- Sécuriser l'appareil contre les glissements ou les basculements selon les directives en vigueur lors du transport dans des véhicules.

Entreposage

PRÉCAUTION

Risque de blessure et d'endommagement ! Prendre en compte le poids de l'appareil à l'entreposage.

Cet appareil doit uniquement être entreposé en intérieur.

Entretien et maintenance

⚠ DANGER

Risque d'électrocution.

Avant d'effectuer tout type de travaux sur l'appareil, le mettre hors service et débrancher la fiche électrique.

Nettoyer le tamis à peluches

- Retirer le couvercle.
- Retirer le réservoir d'eau sale de l'appareil.
- Nettoyer le filtre anti-peluches régulièrement avec une brosse.

Nettoyer le tamis de l'eau du robinet

- Dévisser le filtre d'eau du robinet,
- Nettoyer régulièrement le filtre d'eau du robinet sous l'eau courante.

Nettoyer l'injecteur.

- Dévisser l'écrou-raccord.
- Nettoyer le nez de buse.

Assistance en cas de panne

⚠ DANGER

– *Risque d'électrocution.*

Avant d'effectuer tout type de travaux sur l'appareil, le mettre hors service et débrancher la fiche électrique.

– *Seul le service après-vente autorisé est habilité à contrôler et réparer les composants électriques.*

L'appareil ne fonctionne pas

- Vérifier la prise et le fusible de l'alimentation électrique.
- Vérifier le câble d'alimentation et la fiche secteur de l'appareil.
- Allumer l'appareil.

Il ne sort pas d'eau à la buse

- Remplir le réservoir d'eau propre.
- Vérifier le positionnement correct des raccords sur le flexible de vaporisation.
- Nettoyer ou remplacer le nez de buse.
- Nettoyer le filtre dans le réservoir d'eau propre.
- Pompe de pulvérisation défectueuse, consulter le service après-vente.

Acier de vaporisation d'un côté

- Nettoyer le nez de buse.

Puissance d'aspiration insuffisante

- Vérifier le positionnement correct du couvercle.
- Nettoyer le joint sur le couvercle et la surface d'appui sur l'appareil.
- Nettoyer le tamis à peluches.
- Contrôler si les flexibles d'aspiration sont bouchés, en cas de besoin nettoyer.

Pompe de pulvérisation bruyante

- Remettre le réservoir d'eau propre à niveau.

Forte formation de mousse dans le réservoir d'eau sale

- Mettre de l'agent antimousse (accèssoire en option) dans le réservoir d'eau sale.

Service après-vente

Si la panne ne peut être réparée, l'appareil doit être contrôlé par le service après-vente.

Accessoires et pièces de rechange

N'utiliser que des accessoires et pièces de rechange d'origine, ils garantissent le bon fonctionnement de l'appareil.

Vous trouverez des informations relatives aux accessoires et pièces de rechange sur www.kaercher.com.

Garantie

Dans chaque pays, les conditions de garantie en vigueur sont celles publiées par notre société de distribution responsable. Les éventuelles pannes sur l'appareil sont réparées gratuitement dans le délai de validité de la garantie, dans la mesure où celles-ci relèvent d'un défaut matériel ou d'un vice de fabrication. En cas de recours en garantie, adressez-vous à votre revendeur ou au service après-vente agréé le plus proche munis de votre preuve d'achat.

Déclaration UE de conformité

Nous certifions par la présente que la machine spécifiée ci-après répond de par sa conception et son type de construction ainsi que de par la version que nous avons mise sur le marché aux prescriptions fondamentales stipulées en matière de sécurité et d'hygiène par les directives européennes en vigueur. Toute modification apportée à la machine sans notre accord rend cette déclaration invalide.

Produit: appareil d'extraction d'arrosage

Type: 1.100-xxx

Directives européennes en vigueur :

2006/42/CE (+2009/127/CE)

2014/30/UE

2011/65/UE

Normes harmonisées appliquées :

EN 55014-1: 2006+A1: 2009+A2: 2011

EN 55014-2: 2015

EN 60335-1

EN 60335-2-68

EN 61000-3-2: 2014

EN 61000-3-3: 2013

EN 62233: 2008

EN 50581

Normes nationales appliquées :

-

Les soussignés agissent sur ordre et sur procuration de la Direction commerciale.



H. Jenner
CEO



S. Reiser
Head of Approbation

Responsable de la documentation:

S. Reiser

Alfred Kärcher GmbH Co. KG

Alfred-Kärcher-Str. 28 - 40


71364 Winnenden (Germany)

Téléphone : +49 7195 14-0

Télécopieur : +49 7195 14-2212

Winnenden, 2016/01/01

Caractéristiques techniques

		Puzzi 8/1 C
Tension du secteur	V	220-240
Fréquence	Hz	1~ 50-60
Type de protection	--	IPX4
Classe de protection		II
Puissance du moteur de soufflante (maxi)	W	1380
Puissance nominale du moteur de soufflante	W	1200
Débit d'air (max.)	l/s	61
Dépression (max.)	kPa (mbar)	23 (230)
Puissance de la pompe de vaporisation	W	40
Pression de vaporisation	MPa	0,1
Pression de vaporisation (maxi.)	MPa	0,3
Débit de vaporisation	l/min	1
Température de la solution de nettoyage (maxi)	°C	50
Plein d'eau propre	l	8
Plein d'eau sale	l	7
Longueur x largeur x hauteur	mm	575 x 330 x 445
Poids de fonctionnement typique	kg	9,8
Température ambiante (max.)	°C	+40
Valeurs définies selon EN 60335-2-68		
Niveau de pression acoustique L _{pA}	dB(A)	71
Incertitude K _{pA}	dB(A)	1
Valeur de vibrations bras-main	m/s ²	<2,5
Incertitude K	m/s ²	0,2

Câble d'alimentation	H05VV-F 2x1,0 mm ²	
	Référence	Longueur de câble
EU	6.647-263.0	7,5 m
GB	6.647-264.0	7,5 m
CH	6.647-265.0	7,5 m



Prima di utilizzare l'apparecchio per la prima volta, leggere le presenti istruzioni originali, seguirle e conservarle per un uso futuro o in caso di rivendita dell'apparecchio.

- Prima di procedere alla prima messa in funzione leggere assolutamente le avvertenze di sicurezza n. 5.956-251.0!
- La mancata osservanza delle istruzioni d'uso e delle norme di sicurezza può causare danni all'apparecchio e presentare pericoli per l'utilizzatore e le altre persone.
- Eventuali danni da trasporto vanno comunicati immediatamente al proprio rivenditore.

Indice

Protezione dell'ambiente.	IT	1
Livelli di pericolo	IT	1
Uso conforme a destinazione .	IT	1
Descrizione generale	IT	2
Messa in funzione	IT	2
Uso	IT	3
Metodi di pulizia	IT	4
Trasporto	IT	4
Supporto	IT	4
Cura e manutenzione	IT	5
Guida alla risoluzione dei guasti	IT	5
Accessori e ricambi	IT	5
Garanzia	IT	6
Dichiarazione di conformità UE	IT	6
Dati tecnici	IT	7

Protezione dell'ambiente



Tutti gli imballaggi sono riciclabili. Gli imballaggi non vanno gettati nei rifiuti domestici, ma consegnati ai relativi centri di raccolta.



Gli apparecchi dismessi contengono materiali riciclabili preziosi e vanno consegnati ai relativi centri di raccolta. Batterie, olio e sostanze simili non devono essere dispersi nell'ambiente. Si prega quindi di smaltire gli apparecchi dismessi mediante i sistemi di raccolta differenziata.

Avvertenze sui contenuti (REACH)

Informazioni aggiornate sui contenuti sono disponibili all'indirizzo:

www.kaercher.com/REACH

Livelli di pericolo

⚠ **PERICOLO**

Indica un pericolo imminente che determina lesioni gravi o la morte.

⚠ **AVVERTIMENTO**

Indica una probabile situazione pericolosa che potrebbe determinare lesioni gravi o la morte.

⚠ **PRUDENZA**

Indica una probabile situazione pericolosa che potrebbe causare lesioni leggere.

ATTENZIONE

Indica una probabile situazione pericolosa che potrebbe determinare danni alle cose.

Uso conforme a destinazione

Questo apparecchio di estrazione nebulizzante è destinato per l'uso professionale come apparecchio per la pulizia ad umido di tappeti secondo quando riportato nelle descrizioni e le avvertenze di sicurezza per dispositivi di pulizia a spazzole e apparecchi a spruzzo-estrazione.

Descrizione generale

Istruzioni Quickstart

Figura A

- 1 Collegare il tubo flessibile di nebulizzazione-aspirazione al gomito, Collegare il tubo flessibile di nebulizzazione-aspirazione all'apparecchio
- 2 Aggiungere della soluzione di detergente, riempire il serbatoio acqua pulita
- 3 Selezionare la modalità operativa
- 4 Pulizia
- 5 Svuotare il serbatoio acqua pulita
- 6 Svuotare il serbatoio acqua sporca
- 7 riempire il serbatoio acqua pulita (senza detergente), Sciacquare l'apparecchio
- 8 pulire il filtro pelucchi, Pulizia del filtro dell'acqua pulita
- 9 Lasciare asciugare l'apparecchio

Parti dell'apparecchio

Figura B

- 1 Bocchetta manuale per la pulizia di imbottiture
- 2 Gancio tubo flessibile per spruzzare/aspirare
- 3 Sostegno per accessori
- 4 Cavo di alimentazione
- 5 Istruzioni Quickstart
- 6 Interruttore Spruzzare
- 7 Interruttore Aspirare
- 8 Filtro dell'acqua pulita
- 9 Carter
- 10 Targhetta
- 11 Ruota pivottante
- 12 Attacco del tubo flessibile di nebulizzazione
- 13 Raccordo tubo flessibile di aspirazione
- 14 Boccaglio
- 15 Dado a risvolto
- 16 Coperchio
- 17 Serbatoio acqua pulita
- 18 Manico dell'apparecchio
- 19 Gomito
- 20 Leva sul gomito
- 21 Tubo flessibile di nebulizzazione
- 22 Tubo flessibile di aspirazione

- 23 Tubo flessibile per spruzzare/aspirare
- 24 Contenitore dell'acqua sporca, rimovibile
- 25 Manico del serbatoio acqua sporca
- 26 Guarnizione al coperchio
- 27 Filtro pelucchi

Messa in funzione

- Accertarsi prima di ogni impiego che il cavo di rete, la prolunga ed i tubi flessibili non siano danneggiati.

Montaggio degli accessori

- Applicare il gomito sulla bocchetta manuale e stringere manualmente il dado a risvolto sul gomito.
- Inserire il tubo flessibile di aspirazione sul raccordo per il tubo flessibile di aspirazione dell'apparecchio. Infilare il giunto del tubo flessibile di nebulizzazione dell'apparecchio e agganciarlo.
- Collegare il tubo flessibile di aspirazione al gomito. Collegare e far agganciare il giunto del tubo flessibile di nebulizzazione con il gomito.

Aggiungere della soluzione di detergente

⚠ **PERICOLO**

Rischio per la salute, rischio di danneggiamento. Osservare tutte le avvertenze relative ai detersivi impiegati.

- Mischiare l'acqua pulita ed il detergente in un contenitore pulito (concentrazione secondo le indicazioni per il detergente). Sciogliere il detergente nell'acqua.

Avviso: L'acqua calda (massimo 50 °C) aumenta l'effetto di pulizia. Verificare la resistenza alla temperatura della superficie da pulire.

Avviso: Per salvaguardare l'ambiente non eccedere nell'uso di prodotti detersivi.

Riempire il serbatoio dell'acqua pulita

- Versare la soluzione detergente nel serbatoio dell'acqua pulita. Il livello di riempimento non deve superare il contrassegno „MAX“.

Antischiuma

Indicazione: Durante la pulizia di tappeti precedentemente trattati con shampoo si crea della schiuma nel contenitore dell'acqua sporca. La formazione di schiuma può essere impedita con l'adduzione di un prodotto antischiuma.

- Aggiungere l'antischiuma (accessorio speciale) nel contenitore acqua sporca.

Uso

Accendere l'apparecchio

- Inserire la spina di alimentazione.
- Premere l'interruttore Aspirare per attivare la turbina di aspirazione.
- Premere l'interruttore Spruzzo per accendere la pompa di spruzzatura.

Pulizia

ATTENZIONE

Rischio di danneggiamento. Prima di utilizzare l'apparecchio, accertarsi su un punto nascosto dell'oggetto da pulire della stabilità del colore e della resistenza all'acqua.

- Per spruzzare la soluzione detergente azionare la leva sul gomito.
- Percorrere la superficie da pulire a sovrapposizione. Durante tale operazione, tirare indietro la bocchetta (non spingere).
- In caso di cambio di bocchetta, la bocchetta manuale può essere inserita nel sostegno degli accessori.

Spegnere l'apparecchio

- Disattivare l'interruttore Spruzzare e l'interruttore Aspirare.
- Staccare la spina.

Svuotare il serbatoio acqua sporca

- Quando il contenitore dell'acqua sporca è pieno, disattivare l'interruttore Aspirare e Spruzzare.
- Rimuovere il coperchio.
- Rimuovere il serbatoio dell'acqua sporca dall'apparecchio e svuotarlo.

Svuotare il serbatoio dell'acqua pulita

- Spegnerne l'apparecchio.
- Azionare brevemente la leva sul gomito per scaricare la pressione.
- Scollegare il gomito dal tubo flessibile di spruzzo / aspirazione.
- Agganciare il tubo flessibile di aspirazione al serbatoio dell'acqua pulita.
- Premere l'interruttore Aspirare per attivare la turbina di aspirazione.
- Svuotare completamente il serbatoio dell'acqua pulita e disattivare l'apparecchio.
- Rimuovere il coperchio.
- Rimuovere il serbatoio dell'acqua sporca dall'apparecchio e svuotarlo.

Sciacquare l'apparecchio

- Collegare il gomito (con bocchetta manuale) al tubo flessibile di aspirazione.
 - Collegare e far agganciare il giunto del tubo flessibile di nebulizzazione con il gomito.
 - Inserire circa 2 litri di acqua di rubinetto nel rispettivo serbatoio.
- Non aggiungere detergente.**
- Premere l'interruttore Spruzzo per accendere la pompa di spruzzatura.
 - Tenere la bocchetta manuale sopra uno scolo (scarico).
 - Azionare la leva sul gomito e sciacquare l'apparecchio per 1 - 2 minuti.
 - Spegnerne l'apparecchio.

A lavoro ultimato

- Sciacquare l'apparecchio.
- Svuotare il serbatoio acqua sporca e lavarlo sotto acqua corrente.
- Svuotare il serbatoio dell'acqua pulita.
- Pulire l'esterno dell'apparecchio con un panno umido.
- Per prevenire cattivi odori dovuti ad un periodo prolungato di inutilizzo, scaricare tutta l'acqua dall'apparecchio.
- Lasciare asciugare accuratamente l'apparecchio: Rimuovere il coperchio o spostarlo a lato.

Deposito dell'apparecchio

Figura

- Avvolgere il cavo di rete attorno al manico e al coperchio.
- Depositare l'apparecchio in un luogo asciutto e proteggerlo contro l'uso non autorizzato.

Metodi di pulizia

Sporco normale

- Spruzzare ed aspirare la soluzione detergente in un solo passaggio.

Avviso: Una seconda aspirazione senza spruzzare riduce il tempo di asciugatura.

Sporco intenso o macchie

- Applicare la soluzione detergente con la turbina di aspirazione disattivata e far agire per 10 - 15 minuti.
- Pulire la superficie come nel caso di sporco normale.
- Per migliorare ulteriormente il risultato della pulizia, sciacquare all'occorrenza la superficie nuovamente con acqua pulita e calda.

Pulizia di imbottiture

- Per tessuti sensibili, dosare il detergente in quantità minime e spruzzare la superficie ad una distanza di circa 200 mm. Poi aspirare semplicemente.

Suggerimenti per la pulizia

- Trattare preventivamente le parti molto sporche e far agire la soluzione detergente per 5 - 10 minuti.
- Operare sempre dalla luce all'ombra (dalla finestra alla porta).
- Operare sempre dalla superficie pulita verso la superficie sporca.
- Quanto più sensibile è il rivestimento (tappeti orientali, berber, tessuti imbottiti) tanto meno concentrazione detergente deve essere impiegata.
- Le moquette con un fondo di juta in caso di interventi troppo umidi possono contrarsi e scolorirsi.

- Spazzolare i tappeti a pelo lungo dopo la pulizia quando sono ancora bagnati in direzione del pelo (ad es. con una spazzola per peli o uno strofinaccio).
- Una impregnatura con Care Tex RM 762 dopo la pulizia ad umido previene che il rivestimento tessile si possa sporcare subito.
- Percorre la superficie trattata o posizionarvi dei mobili solo dopo l'asciugatura per prevenire che si possano formare impronte o macchie di ruggine.

Detergente

Pulizia di tappeti ed imbottiture	RM 760 in polvere
	RM 760 in tabs
	RM 764 liquido
Deschiumatura	RM 761
Impregnatura tappeti	RM 762

Per ulteriori informazioni richiedere la scheda informativa del prodotto e la scheda dati di sicurezza UE del relativo detergente.

Trasporto

PRUDENZA

Pericolo di lesioni e di danneggiamento! Rispettare il peso dell'apparecchio durante il trasporto.

Figura

- Mettere il tubo flessibile di nebulizzazione-aspirazione nel gancio.
- Per il trasporto in veicoli, assicurare l'apparecchio secondo le direttive in vigore affinché non possa scivolare e ribaltarsi.

Supporto

PRUDENZA

Pericolo di lesioni e di danneggiamento! Rispettare il peso dell'apparecchio durante la conservazione.

Questo apparecchio può essere conservato solo in ambienti interni.

Cura e manutenzione

⚠ **PERICOLO**

Pericolo di scosse elettriche.

Disattivare l'apparecchio ed estrarre la spina di alimentazione prima di effettuare interventi sull'apparecchio.

Pulire il filtro pelucchi

- Rimuovere il coperchio.
- Rimuovere il serbatoio dell'acqua sporca dall'apparecchio.
- Pulire regolarmente il filtro pelucchi con una spazzola.

Pulizia del filtro dell'acqua pulita

- Svitare il filtro dell'acqua pulita.
- Pulire regolarmente il filtro dell'acqua pulita sotto acqua corrente.

Pulire l'ugello

- Svitare il dado a risvolto.
- Pulire il boccaglio.

Guida alla risoluzione dei guasti

⚠ **PERICOLO**

- *Pericolo di scosse elettriche.*
Disattivare l'apparecchio ed estrarre la spina di alimentazione prima di effettuare interventi sull'apparecchio.
- *Far verificare e riparare i componenti elettrici solo dal servizio clienti autorizzato.*

L'apparecchio non funziona

- Controllare la presa e il fusibile dell'alimentazione di corrente.
- Controllare il cavo e la spina di rete dell'apparecchio.
- Accendere l'apparecchio.

Nessuna fuoriuscita di acqua dalla bocchetta

- Riempire il serbatoio dell'acqua pulita.
- Verificare la sede corretta dei giunti al tubo flessibile di spruzzo.
- Pulire o sostituire il boccaglio della bocchetta.
- Pulire il filtro nel serbatoio dell'acqua pulita.
- Pompa di spruzzatura difettosa, contattare il servizio clienti.

Getto da un solo lato

- Pulire il boccaglio.

Potenza di aspirazione insufficiente

- Controllare la corretta posizione del coperchio.
- Pulire la guarnizione sul coperchio e la superficie di appoggio sull'apparecchio.
- Pulire il filtro pelucchi
- Controllare che il tubo flessibile non sia otturato, eventualmente pulirlo.

Pompa di spruzzatura accesa e in funzione

- Aggiungere acqua nel serbatoio dell'acqua pulita.

Forte formazione di schiuma nel contenitore dell'acqua sporca

- Aggiungere l'antischiuma (accessorio speciale) nel contenitore acqua sporca.

Servizio assistenza

Se il guasto persiste, rivolgersi al servizio di assistenza clienti per un controllo.

Accessori e ricambi

Utilizzando solamente accessori e ricambi originali, si garantisce un funzionamento sicuro e privo di disturbi dell'apparecchio. Si possono trovare informazioni riguardo ad accessori e ricambi su www.kaercher.com.

Garanzia

Le condizioni di garanzia valgono nel rispettivo paese di pubblicazione da parte della nostra società di vendita competente. Entro il termine di garanzia eliminiamo gratuitamente eventuali guasti all'apparecchio, se causati da difetto di materiale o di produzione. Nei casi previsti dalla garanzia si prega di rivolgersi al proprio rivenditore, oppure al più vicino centro di assistenza autorizzato, esibendo lo scontrino di acquisto.

Dichiarazione di conformità UE

Con la presente si dichiara che la macchina qui di seguito indicata, in base alla sua concezione, al tipo di costruzione e nella versione da noi introdotta sul mercato, è conforme ai requisiti fondamentali di sicurezza e di sanità delle direttive UE. In caso di modifiche apportate alla macchina senza il nostro consenso, la presente dichiarazione perde ogni validità.

Prodotto: Estrattore per nebulizzazione

Modelo: 1.100-xxx

Direttive UE pertinenti

2006/42/CE (+2009/127/CE)

2014/30/UE

2011/65/UE

Norme armonizzate applicate

EN 55014-1: 2006+A1: 2009+A2: 2011

EN 55014-2: 2015

EN 60335-1

EN 60335-2-68

EN 61000-3-2: 2014

EN 61000-3-3: 2013

EN 62233: 2008


EN 50581

Norme nazionali applicate

-

I firmatari agiscono su incarico e con la procura dell'amministrazione.


H. Jenner
CEO



S. Reiser
Head of Approbation

Responsabile della documentazione:
S. Reiser

Alfred Kärcher GmbH & Co. KG
Alfred-Kärcher-Str. 28 - 40
71364 Winnenden (Germany)
Tel.: +49 7195 14-0
Fax: +49 7195 14-2212

Winnenden, 2016/01/01

Dati tecnici

		Puzzi 8/1 C
Tensione di rete	V	220-240
Frequenza	Hz	1~ 50-60
Protezione	--	IPX4
Grado di protezione		II
Potenza motore della ventola (max)	W	1380
Potenza nominale motore della ventola	W	1200
Quantità d'aria (max.)	l/s	61
Sotto pressione (max.)	kPa (mbar)	23 (230)
Potenza pompa di nebulizzazione	W	40
Pressione di nebulizzazione	MPa	0,1
Pressione di nebulizzazione (max.)	MPa	0,3
Quantità di nebulizzazione	l/min	1
Temperatura della soluzione detergente (max.)	°C	50
Quantità di riempimento acqua pulita	l	8
Quantità di riempimento acqua sporca	l	7
Lunghezza x larghezza x Altezza	mm	575 x 330 x 445
Peso d'esercizio tipico	kg	9,8
Temperatura ambiente (max.)	°C	+40
Valori rilevati secondo EN 60335-2-68		
Pressione acustica L _{pA}	dB(A)	71
Dubbio K _{pA}	dB(A)	1
Valore di vibrazione mano-braccio	m/s ²	<2,5
Dubbio K	m/s ²	0,2

Cavo di alimentazione	H05VV-F 2x1,0 mm ²	
	Codice componente	Lunghezza cavo
EU	6.647-263.0	7,5 m
GB	6.647-264.0	7,5 m
CH	6.647-265.0	7,5 m



Lees vóór het eerste gebruik van uw apparaat deze originele gebruiksaanwijzing, ga navenant te werk en bewaar hem voor later gebruik of voor een latere eigenaar.

- Voor de eerste inbedrijfstelling de veiligheidsaanwijzingen nr. 5.956-251.0 beslist lezen!
- Bij veronachtzaming van de gebruiksaanwijzing en de veiligheidsaanwijzingen kan schade aan het apparaat ontstaan, en gevaar voor gebruikers en andere personen.
- Bij transportschade onmiddellijk de handelaar op de hoogte brengen.

Inhoud

Zorg voor het milieu	NL	1
Gevarenniveaus	NL	1
Reglementair gebruik	NL	1
Overzicht	NL	2
Ingebruikneming	NL	2
Bediening	NL	3
Reinigingsmethoden	NL	4
Vervoer	NL	4
Opslag	NL	4
Onderhoud	NL	4
Hulp bij storingen	NL	5
Toebehoren en reserveonderdelen	NL	5
Garantie	NL	5
EU-conformiteitsverklaring . . .	NL	6
Technische gegevens	NL	7

Zorg voor het milieu



Het verpakkingsmateriaal is herbruikbaar. Deponeer het verpakkingsmateriaal niet bij het huishoudelijk afval, maar bied het aan voor hergebruik.



Onbruikbaar geworden apparaten bevatten waardevolle materialen die geschikt zijn voor hergebruik. Lever de apparaten daarom in bij een inzamelpunt voor herbruikbare materialen. Batterijen, olie en dergelijke stoffen mogen niet in het milieu belanden. Verwijder overbodig geworden apparatuur daarom via geschikte inzamelpunten.

Aanwijzingen betreffende de inhoudsstoffen (REACH)

Huidige informatie over de inhoudsstoffen vindt u onder:

www.kaercher.com/REACH

Gevarenniveaus

⚠ **GEVAAR**

Verwijzing naar een onmiddellijk dreigend gevaar dat tot ernstige en zelfs dodelijke lichamsverwondingen leidt.

⚠ **WAARSCHUWING**

Verwijzing naar een mogelijke gevaarlijke situatie die tot ernstige en zelfs dodelijke lichamsverwondingen kan leiden.

⚠ **VOORZICHTIG**

Verwijzing naar een mogelijk gevaarlijke situatie die tot lichte verwondingen kan leiden.

LET OP

Verwijzing naar een mogelijke gevaarlijke situatie die tot materiële schade kan leiden.

Reglementair gebruik

Dat sproeiextractieapparaat is bestemd voor bedrijfsmatig gebruik voor de natte reiniging van tapijten volgens de beschrijvingen en veiligheidsinstructies uit deze gebruiksaanwijzing en uit de bijgevoegde brochure Veiligheidsinstructies voor borstelreinigingsapparaten en sproeiextractieapparaten.

Overzicht

Quickstart-handleiding

Afbeelding A

- 1 Spuit-/zuigslang op de elleboog aansluiten
Spuit-/zuigslang op het apparaat aansluiten
- 2 Reinigingsoplossing aanbrengen, schoonwaterreservoir vullen
- 3 Bedrijfsmodus selecteren
- 4 Reinigen
- 5 Schoonwaterreservoir leegmaken
- 6 Vuilwaterreservoir leegmaken
- 7 Verswaterreservoir vullen (zonder reinigingsmiddel)
Apparaat spoelen
- 8 Pluizenzeef reinigen
Schoonwaterzeef reinigen
- 9 Apparaat laten drogen

Apparaat-elementen

Afbeelding B

- 1 Handspuitkop voor reiniging van stofbekledingen
- 2 Haak spuit-/zuigslang
- 3 Houder voor accessoires
- 4 Netkabel
- 5 Quickstart-handleiding
- 6 Schakelaar spuiten
- 7 Schakelaar zuigen
- 8 Verswaterzeef
- 9 Behuizing
- 10 Typeplaatje
- 11 Zwenkwiel
- 12 Spuitslangaansluiting
- 13 Zuigslangaansluiting
- 14 Sproeiermond
- 15 Verbindingsmoer
- 16 Deksel
- 17 Schoonwaterreservoir
- 18 Handgreep van het apparaat
- 19 Elleboog
- 20 Hendel aan elleboog
- 21 Spuitslang
- 22 Zuigslang
- 23 Spuit-/zuigslang
- 24 Vuilwaterreservoir, uitneembaar

- 25 Handgreep van het vuilwaterreservoir
- 26 Afdichting op het deksel
- 27 Pluizenzeef

Ingebruikneming

- Stroomkabel, verlengkabel en slangen voor elke inbedrijfstelling controleren op beschadiging.

Accessoires monteren

- Elleboog op handsproeier steken en wartelmoer handvast op de elleboog draaien
- Zuigslang op de zuigslangaansluiting van het apparaat steken.
Koppeling van de spuitslang op de spuitslangaansluiting van het apparaat steken en laten vastklikken
- Zuigslang met de elleboog verbinden
Koppeling van de spuitslang met de elleboog verbinden en laten vastklikken.

Reinigingsoplossing aanbrengen

⚠ GEVAAR

Gevaar voor de gezondheid, beschadigingsgevaar. Alle instructies bij de gebruikte reinigingsmiddelen moeten in acht genomen worden.

- Schoon water en reinigingsmiddel in een proper reservoir mengen (concentratie volgens de gegevens van het reinigingsmiddel).
Reinigingsmiddel in het ater oplossen.

Instructie: Warm water (maximum 50 °C) verhoogt de reinigende werking. Temperatuurvastheid van het te reinigen oppervlak controleren.

Instructie: Spring ter bescherming van het milieu zuinig om met reinigingsmiddelen.

Schoonwaterreservoir vullen

- Reinigingsoplossing in het schoonwaterreservoir vullen. Het vulpeil mag de markering „MAX“ niet overschrijden.

Antischuimmiddel

Instructie: Bij de reiniging van vooraf ingeschuimde tapijtvloeren ontstaan schuim in het vuilwaterreservoir. De schuimvorming kan tegengegaan worden door de toevoeging van antischuimmiddel.

- Antischuimmiddel (speciale toebehoren) in vuilwaterreservoir gieten

Bediening

Apparaat inschakelen

- Steek de netstekker in de contactdoos.
- Schakelaar zuigen indrukken om de zuigturbine in te schakelen.
- Schakelaar Spuiten indrukken om de spuitpomp in te schakelen

Reinigen

LET OP

Beschadigingsgevaar. Het te reinigen voorwerp voor het gebruik van het apparaat op een onopvallende plaats controleren op kleurvastheid en waterbestendigheid.

- Voor het opspuiten van reinigungsoplossing, de hendel op de elleboog bedienen.
- Het te reinigen oppervlak in overlappende banen reinigen. Daarbij de spuitkop achteruit trekken (niet schuiven).
- Bij een vervanging van de sproeikop kan de handsproeier in de houder voor toebehoren gestopt worden.

Apparaat uitschakelen

- Schakelaar spuiten en schakelaar zuigen uitschakelen.
- Netstekker uittrekken.

Vuilwaterreservoir leegmaken

- Indien het vuilwaterreservoir vol is, de schakelaar zuigen en de schakelaar spuiten uitschakelen.
- Deksel verwijderen.
- Vuilwaterreservoir uit het apparaat nemen en leegmaken.

Schoonwaterreservoir leegmaken

- Apparaat uitschakelen.
- Hendel aan de elleboog kort bedienen om de druk te doen afnemen.
- Elleboog van de spuit-/zuigslang scheiden.
- Zuigslang in het schoonwaterreservoir hangen.
- Schakelaar zuigen indrukken om de zuigturbine in te schakelen.
- Schoonwaterreservoir leegzuigen en apparaat uitschakelen.
- Deksel verwijderen.
- Vuilwaterreservoir uit het apparaat nemen en leegmaken.

Apparaat spoelen

- Elleboog (met handsproeier) met de zuigslang verbinden
- Koppeling van de spuitslang met de elleboog verbinden en laten vastklikken.
- Ongeveer 2 liter leidingswater in het schoonwaterreservoir vullen.
Geen reinigungs middel toevoegen.
- Schakelaar Spuiten indrukken om de spuitpomp in te schakelen
- Handsproeier boven een afvoer houden
- Hendel aan de elleboog bedienen en apparaat 1 tot 2 minuten uitspoelen.
- Apparaat uitschakelen.

Na elk bedrijf

- Apparaat spoelen.
- Vuilwaterreservoir leegmaken en onder stromend water reinigen.
- Schoonwaterreservoir leegmaken.
- Apparaat aan de buitenkant met een vochtige doek reinigen.
- Ter preventie van onaangename geuren al het water voor een langdurige stilstand uit het apparaat verwijderen.
- Apparaat grondig laten drogen: deksel wegnemen of opzij zetten

Apparaat opslaan

Afbeelding 

- Stroomkabel rond de draaggreep van het apparaat en het deksel wikkelen
- Apparaat in een droge ruimte plaatsen en beveiligen tegen onbevoegd gebruik.

Reinigingsmethoden

Normale verontreiniging

- Reinigungsoplossing in één keer opspuiten en afzuigen.

Instructie: Nogmaals nazuigen zonder spuiten verkort de droogtijd.

Sterke verontreiniging of vlekken

- Reinigungsoplossing bij een uitgeschakelde zuigturbine aanbrengen en 10 tot 15 minuten laten inwerken.
- Oppervlak reinigen zoals bij normale verontreiniging.
- Om het reinigungsresultaat nog te verbeteren, het oppervlak indien nodig nogmaals met zuiver, warm water reinigen.

Kussenreiniging

- Bij gevoelige stoffen het reinigungs middel lager doseren en het oppervlak besproeien vanop een afstand van ca. 200 mm. Vervolgens enkel afzuigen.

Reinigings tips

- Sterk verontreinigde plaatsen vooraf inspuiten en de reinigungsoplossing 5 tot 10 minuten laten inwerken.
- Altijd van licht naar schaduw (van venster naar deur) werken.
- Altijd van het gereinigde naar het niet-gereinigde oppervlak werken.
- Hoe gevoeliger het materiaal (Oosters tapijt, Berbers tapijt, stofbekleding), hoe lager de reinigungs middelconcentratie.
- Tapijten met juterug kunnen bij natte reiniging krimpen en kleur verliezen.
- Hoogpolige tapijten na de reiniging in natte toestand in poolrichting opborstelen (bv. met poolborstel of schrobber).

- Een impregnatie met Care Tex RM 762 na de natte reiniging verhindert een snelle vervuiling van het textiel.
- Het gereinigde oppervlak ter preventie van drukplaatsen of roestvlekken pas betreden of de meubelen pas terugplaatsen na de droging.

Reinigingsmiddel

Reiniging van tapijten en stofbekleding	RM 760 Pulver
	RM 760 Tabs
	RM 764 flüssig
Ontschuiming	RM 761
Tapijimpregnatie	RM 762

Voor meer informatie vraagt u best het productgegevensblad en het EU-veiligheidsblad van het overeenkomstige reinigungs middel aan.

Vervoer

⚠ VOORZICHTIG

Gevaar voor letsels en beschadigingen! Houd bij het transport rekening met het gewicht van het apparaat.

Afbeelding 

- Spuit-/zuigslang in de haak leggen
- Bij het transport in voertuigen moet het apparaat conform de geldige richtlijnen beveiligd worden tegen verschuiven en kantelen.

Opslag

⚠ VOORZICHTIG

Gevaar voor letsel en beschadiging! Het gewicht van het apparaat bij opbergen in acht nemen.

Het apparaat mag alleen binnen worden opgeborgen.

Onderhoud

⚠ GEVAAR

Verwondingsgevaar door elektrische schok.

Bij alle werkzaamheden aan het apparaat, het apparaat uitschakelen en de netstekker uittrekken.

Pluizenzeef reinigen

- Deksel verwijderen.
- Vuilwaterreservoir uit het apparaat nemen
- Pluizenzeef regelmatig met een borstel reinigen

Schoonwaterzeef reinigen

- Schoonwaterzeef losschroeven
- Schoonwaterzeef regelmatig onder stromend water reinigen

Sproeier reinigen

- Wartelmoer losschroeven.
- Sproeiermond reinigen.

Hulp bij storingen

⚠ **GEVAAR**

- *Verwondingsgevaar door elektrische schok.*
Bij alle werkzaamheden aan het apparaat, het apparaat uitschakelen en de netstekker uittrekken.
- *Elektrische componenten alleen laten controleren en herstellen door een geautoriseerde klantendienst.*

Apparaat werkt niet

- Stekker en zekering van de stroomvoorziening controleren.
- Stroomkabel en stekker van het apparaat controleren.
- Apparaat inschakelen.

Er komt geen water uit de spuitkop

- Schoonwaterreservoir vullen.
- Verbindingen op de spuitslang op correcte positie controleren
- Sproeiermondstuk reinigen of vervangen.
- Zeef in het schoonwaterreservoir reinigen.
- Spuitpomp defect, klantendienst oproepen

Spuitstraal eenzijdig

- Sproeiermond reinigen.

Onvoldoende zuigcapaciteit

- Controleren of het deksel goed zit.
- Dichting aan het deksel en raakvlak met het apparaat reinigen.
- Pluizenzeef reinigen.
- Zuigslang op verstopping controleren, indien nodig reinigen.

Spuitpomp luid

- Schoonwaterreservoir navullen.

Sterke schuimvorming in het vuilwaterreservoir

- Antischuimmiddel (speciale toebehoren) in vuilwaterreservoir gieten

Klantenservice

Indien de storing niet kan worden opgelost, moet het toestel door de klantendienst gecontroleerd worden.

Toebehoren en reserveonderdelen

Gebruik alleen origineel toebehoren en originele reserveonderdelen. Deze garanderen dat het apparaat veilig en zonder storingen functioneert.

Informatie over het toebehoren en de reserveonderdelen vindt u op www.kaercher.com.

Garantie

In ieder land zijn de door ons bevoegde verkoopkantoor uitgegeven garantiebepalingen van toepassing. Eventuele storingen aan het apparaat verhelpen wij zonder kosten binnen de garantietermijn, mits een materiaal of fabrieksfout de oorzaak van deze storing is. Neem bij klachten binnen de garantietermijn contact op met uw leverancier of de dichtstbijzijnde klantenservicewerkplaats en neem uw aankoopbewijs mee.

EU-conformiteitsverklaring

Hierbij verklaren wij dat de hierna vermelde machine door haar ontwerp en bouwwijze en in de door ons in de handel gebrachte uitvoering voldoet aan de betreffende fundamentele veiligheids- en gezondheidseisen, zoals vermeld in de desbetreffende EU-richtlijnen. Deze verklaring verliest haar geldigheid wanneer zonder overleg met ons veranderingen aan de machine worden aangebracht.

Product: Sproeiextractieapparaat

Type: 1.100-xxx

Van toepassing zijnde EU-richtlijnen

2006/42/EG (+2009/127/EG)

2014/30/EU

2011/65/EU

Toegepaste geharmoniseerde normen

EN 55014-1: 2006+A1: 2009+A2: 2011

EN 55014-2: 2015

EN 60335-1

EN 60335-2-68

EN 61000-3-2: 2014

EN 61000-3-3: 2013

EN 62233: 2008

EN 50581

Toegepaste landelijke normen

-

De ondergetekenden handelen in opdracht en met volmacht van de bedrijfsleiding.



H. Jenner
CEO



S. Reiser
Head of Approbation

Gevolmachtigde voor de documentatie:

S. Reiser

Alfred Kärcher GmbH & Co. KG

Alfred Kärcher-Str. 28 - 40


71364 Winnenden (Germany)

Tel.: +49 7195 14-0

Fax: +49 7195 14-2212

Winnenden, 2016/01/01

Technische gegevens

		Puzzi 8/1 C
Netspanning	V	220-240
Frequentie	Hz	1~ 50-60
Beveiligingsklasse	--	IPX4
Beschermingsklasse		II
Vermogen ventilatormotor (max)	W	1380
Nominaal vermogen ventilatormotor	W	1200
Luchthoeveelheid (max.)	l/s	61
Onderdruk (max.)	kPa (mbar)	23 (230)
Vermogen spuitpomp	W	40
Spuitdruk	MPa	0,1
Spuitdruk (max.)	MPa	0,3
Spuithoeveelheid	l/min	1
Temperatuur van de reinigungsoplossing (max.)	°C	50
Vulhoeveelheid schoon water	l	8
Vulhoeveelheid vuil water	l	7
Lengte x breedte x hoogte	mm	575 x 330 x 445
Typisch bedrijfsgewicht	kg	9,8
Omgevingstemperatuur (max.)	°C	+40
Bepaalde waarden conform EN 60335-2-68		
Geluidsdrukniveau L_{pA}	dB(A)	71
Onzekerheid K_{pA}	dB(A)	1
Hand-arm vibratiewaarde	m/s ²	<2,5
Onzekerheid K	m/s ²	0,2

Stroomkabel	H05VV-F 2x1,0 mm ²	
	Onderdeelnr.	Lengte snoer
EU	6.647-263.0	7,5 m
GB	6.647-264.0	7,5 m
CH	6.647-265.0	7,5 m



Antes del primer uso de su aparato, lea este manual original, actúe de acuerdo a sus indicaciones y guárdelo para un uso posterior o para otro propietario posterior.

- ¡Antes de la primera puesta en marcha lea sin falta las instrucciones de seguridad nº 5.956-251.0!
- El incumplimiento de las instrucciones de uso y de las indicaciones de seguridad puede provocar daños en el aparato y poner en peligro al usuario y a otras personas.
- En caso de daños de transporte informe inmediatamente al fabricante.

Índice de contenidos

Protección del medio ambiente	ES	1
Niveles de peligro	ES	1
Uso previsto	ES	1
Resumen	ES	2
Puesta en marcha	ES	2
Manejo	ES	3
Métodos de limpieza	ES	4
Transporte	ES	4
Almacenamiento	ES	4
Cuidados y mantenimiento	ES	5
Ayuda en caso de avería	ES	5
Accesorios y piezas de repuesto	ES	5
Garantía	ES	6
Declaración UE de conformidad	ES	6
Datos técnicos	ES	7

Protección del medio ambiente



Los materiales empleados para el embalaje son reciclables y recuperables. No tire el embalaje a la basura doméstica y entréguelo en los puntos oficiales de recogida para su reciclaje o recuperación.



Los aparatos viejos contienen materiales valiosos reciclables que deberían ser entregados para su aprovechamiento posterior. Evite el contacto de baterías, aceites y materias semejantes con el medio ambiente. Por este motivo, entregue los aparatos usados en los puntos de recogida previstos para su reciclaje.

Indicaciones sobre ingredientes (REACH)

Encontrará información actual sobre los ingredientes en:

www.kaercher.com/REACH

Niveles de peligro

⚠ PELIGRO

Aviso sobre un riesgo de peligro inmediato que puede provocar lesiones corporales graves o la muerte.

⚠ ADVERTENCIA

Aviso sobre una situación probablemente peligrosa que puede provocar lesiones corporales graves o la muerte.

⚠ PRECAUCIÓN

Indicación sobre una situación que puede ser peligrosa, que puede acarrear lesiones leves.

⚠ CUIDADO

Aviso sobre una situación probablemente peligrosa que puede provocar daños materiales.

Uso previsto

Este aparato de extracción por pulverización está diseñado para el uso comercial como dispositivo de limpieza húmedo para moquetas, de acuerdo con este manual de instrucciones así como en las indicaciones de seguridad para dispositivos de limpieza con cepillos y dispositivos pulverizadores.

Resumen

Guía rápida

Figura A

- 1 Conectar la manguera de pulverización/aspiración al codo.
Conectar la manguera de pulverización/aspiración al aparato.
- 2 Preparar la solución de detergente, Rellenar el depósito de agua limpia
- 3 Seleccionar modo de servicio
- 4 Limpieza
- 5 Vaciar el depósito de agua limpia
- 6 Vaciar el depósito de agua sucia
- 7 Llenar el depósito de agua limpia (sin detergente)
Enjuagar el aparato
- 8 Limpie el filtro de pelusas,
Limpiar el filtro de agua fresca
- 9 Dejar secar el aparato

Elementos del aparato

Figura B

- 1 Boquilla manual para limpieza de tapicerías
- 2 Gancho para la manguera pulverizadora/de aspiración
- 3 Soporte para accesorios
- 4 Cable de conexión a la red
- 5 Guía rápida
- 6 Interruptor pulverizar
- 7 Interruptor aspirar
- 8 Filtro de agua fresca
- 9 Carcasa
- 10 Placa de características
- 11 Rodillo de dirección
- 12 Toma de manguera pulverizadora
- 13 Racor de empalme de la manguera de aspiración
- 14 Orificio de la boquilla
- 15 tuerca de racor
- 16 Tapa
- 17 Depósito de agua limpia
- 18 Asa del equipo
- 19 Codo
- 20 Palanca del codo
- 21 Manguera pulverizadora
- 22 Manguera de aspiración

- 23 Manguera pulverizadora/de aspiración
- 24 Recipiente para agua sucia, extraíble
- 25 Asa del recipiente de agua sucia
- 26 Junta en la tapa
- 27 Filtro de pelusas

Puesta en marcha

- Comprobar si tienen daños el cable de alimentación, cable alargador y mangueras antes de cada puesta en marcha.

Montaje de los accesorios

- Colocar el codo en la boquilla manual y apretar con la mano la tuerca de racor del codo.
- Insertar la manguera de aspiración en la toma para manguera de aspiración del aparato.
Insertar el acoplamiento de la manguera pulverizadora en la toma de manguera pulverizadora del equipo y encajarlo.
- Conectar la manguera de aspiración con el codo.
Conectar el acoplamiento de la manguera pulverizadora con el codo y encajarlo.

Preparar la solución de detergente

⚠ PELIGRO

Peligro para la salud, peligro de daños. Se deben respetar todas las indicaciones que incluyen los detergentes.

- Mezclar agua limpia y detergente en un recipiente limpio (concentración de acuerdo con las indicaciones para el detergente).

Disolver el detergente en agua.

Indicación: El agua caliente aumenta (máx. 50°C) el efecto de limpieza. Comprobar la resistencia a la temperatura de la superficie a limpiar.

Indicación: Utilice los detergentes con moderación para no perjudicar el medio ambiente.

Rellenar el depósito de agua limpia

- Introducir la solución con detergente en el depósito de agua limpia. El nivel no debe superar la marca "MAX".

Producto de quitar la espuma

Indicación: Al limpiar moquetas que hayan sido tratadas con champú previamente, se forma espuma en el depósito de agua sucia. La formación de espuma se puede evitar agregando producto desespumante.

- Introducir producto desespumante (accesorio especial) en el depósito de agua sucia.

Manejo

Conexión del aparato

- Enchufe la clavija de red.
- Pulsar el interruptor aspirar para conectar la turbina de aspiración.
- Pulsar el interruptor de pulverizar para conectar la bomba de pulverización.

Limpeza

CUIDADO

Peligro de daños en la instalación. Controlar el objeto a limpiar antes de utilizar el aparato para ver si el color resiste y si es resistente al agua.

- Para pulverizar solución de detergente, activar la palanca del codo.
- Pasar por la zona a limpiar en tramos que se solapen. Al hacerlo no tire de la boquilla hacia atrás (no deslizar).
- Al cambiar la boquilla se puede insertar la boquilla manual en el soporte para accesorios.

Desconexión del aparato

- Desconectar los interruptores pulverizar y aspirar.
- Extraer el enchufe de la red.

Vaciar el depósito de agua sucia

- Si el depósito de agua sucia está lleno, desconectar el interruptor aspirar y el interruptor pulverizar.
- Quitar la tapa.
- Sacar el depósito para agua sucia del aparato y vaciarlo.

Vaciar el depósito de agua limpia

- Desconexión del aparato
- Activar brevemente la palanca del codo para disminuir la presión.
- Separar el codo de la manguera de pulverizar/aspirar.
- Colgar la manguera de aspiración en el depósito de agua limpia.
- Pulsar el interruptor aspirar para conectar la turbina de aspiración.
- Aspirar el depósito de agua limpia hasta que esté vacío y desconectar el aparato.
- Quitar la tapa.
- Sacar el depósito para agua sucia del aparato y vaciarlo.

Enjuagar el aparato

- Conectar el codo con la manguera de aspiración (con boquilla manual).
- Conectar el acoplamiento de la manguera pulverizadora con el codo y encajarlo.
- Rellenar el depósito de agua fresca con aprox. 2 litros de agua limpia.
- **No añadir detergente.**
- Pulsar el interruptor de pulverizar para conectar la bomba de pulverización.
- Colocar la boquilla manual sobre un desagüe.
- Activar la palanca del codo y enjuagar el aparato de 1 a 2 minutos.
- Desconexión del aparato

Después de cada puesta en marcha

- Enjuagar el aparato.
- Vaciar el recipiente de agua sucia y limpiar bajo agua corriente.
- Vaciar el depósito de agua limpia.
- Limpiar la carcasa por fuera con un paño húmedo.
- Para evitar los olores, vaciar toda el agua del aparato antes de largas paradas.
- Dejar secar bien el aparato: extraer la tapa o colocar hacia el lateral.

Almacenamiento del aparato

Figura

- Enrollar el cable de alimentación alrededor del asa del equipo y la tapa.
- Coloque el aparato en un cuarto seco y protéjalo frente a un uso no autorizado.

Métodos de limpieza

Suciedad normal

- Pulverizar solución con detergente y aspirarla en un sólo paso.

Indicación: Una nueva aspiración reduce el tiempo de secado.

Gran suciedad o manchas

- Aplicar la solución de limpieza con la turbina de aspiración desconectada y dejar actuar de 10 a 15 minutos.
- Limpiar la superficie como si la suciedad fuese normal.
- Para mejorar el resultado de limpieza, volver a limpiar la superficie con agua limpia y caliente.

Limpieza de tapicerías

- En el caso de tejidos delicados, utilizar una dosis más baja de detergente y pulverizar la superficie a una distancia de aprox. 200 mm. A continuación, simplemente aspirar.

Consejos de limpieza

- Pulverizar primero las zonas que estén muy sucias y dejar actuar la solución de detergente de 5 a 10 minutos.
- Trabajar siempre desde la luz a la sombra (desde la ventana a la puerta).
- Trabajar siempre de la zona limpia a la sucia.
- Cuanto más delicado sea el pavimento (puentes orientales, berebere, tapicería), menor debe ser la concentración de detergente.
- Las moquetas con yute pueden encoger al trabajar en húmedo y decolorar.

- Las alfombras de pelo alto se deben cepillar en la dirección del pelo en estado húmedo (p.ej. con una escoba para pelo o un frotador).
- Si se impregna con Care Tex RM 762 después de la limpieza en húmedo se evita que se vuelva a ensuciar rápidamente el tejido.
- Pasar por encima de la superficie que ha sido limpiada o poner muebles encima cuando esté seca para evitar puntos de presión o manchas de óxido.

Detergente

Limpieza de moquetas y tapicerías	RM 760 Polvo
	RM 760 Tabs
	RM 764 Líquido
Quitar la espuma	RM 761
Impregnación de moquetas	RM 762

Para obtener más información, solicitar la hoja de información del producto y la hoja de datos de seguridad de la UE del detergente correspondiente.

Transporte

PRECAUCIÓN

¡Peligro de lesiones y daños! Respetar el peso del aparato para el transporte.

Figura

- Colocar la manguera de pulverización/aspiración en el gancho.
- Al transportar en vehículos, asegurar el aparato para evitar que resbale y vuelva conforme a las directrices vigentes.

Almacenamiento

PRECAUCIÓN

¡Peligro de lesiones y daños! Respetar el peso del aparato en el almacenamiento. Este aparato sólo se puede almacenar en interiores.

Cuidados y mantenimiento

⚠ PELIGRO

Peligro de lesiones por descarga eléctrica. Antes de efectuar cualquier trabajo en el aparato, hay que desconectar de la red eléctrica.

Limpiar el filtro de pelusas

- Quitar la tapa.
- Sacar el recipiente de agua sucia del aparato.
- Limpiar el filtro de pelusas regularmente con un cepillo.

Limpiar el filtro de agua fresca

- Desenroscar el filtro de agua limpia.
- Limpiar el filtro de agua limpia regularmente debajo del chorro de agua corriente.

Limpiar las boquillas

- Desatornillar la tuerca de racor.
- Limpiar el orificio de la boquilla.

Ayuda en caso de avería

⚠ PELIGRO

- *Peligro de lesiones por descarga eléctrica. Antes de efectuar cualquier trabajo en el aparato, hay que desconectar de la red eléctrica.*
- *En caso de avería, la reparación de las piezas eléctricas sólo debe efectuarla el servicio técnico autorizado.*

El aparato no funciona

- Comprobar la clavija y el seguro del suministro de corriente.
- Comprobar el cable y el enchufe del aparato.
- Conexión del aparato

No sale agua de la boquilla

- Llenar el depósito de agua limpia.
- Comprobar que los acoplamientos están bien colocados en la manguera de pulverización.

- Limpiar o cambiar el orificio de la boquilla.
- Limpie el tamiz del depósito de agua limpia.
- Si la bomba pulverizadora está averiada, avisar al servicio técnico.

Chorro de pulverización por un solo lado

- Limpiar el orificio de la boquilla.

Potencia de aspiración insuficiente

- Comprobar si la tapa está bien colocada.
- Limpiar la junta de la tapa y superficie de apoyo del aparato.
- Limpiar el filtro de pelusas.
- Comprobar si los tubos de aspiración están atascados, si es necesario limpiar.

Bomba pulverizadora ruidosa

- Rellenar el depósito de agua limpia.

Mucha producción de espuma en el depósito de agua sucia

- Introducir producto desespumante (accesorio especial) en el depósito de agua sucia.

Servicio de atención al cliente

Si la avería no se puede solucionar el aparato debe ser revisado por el servicio técnico.

Accesorios y piezas de repuesto

Utilice solamente accesorios y recambios originales, ya que garantizan un funcionamiento correcto y seguro del equipo. Puede encontrar información acerca de los accesorios y recambios en www.kaercher.com.

Garantía

En todos los países rigen las condiciones de garantía establecidas por nuestra empresa distribuidora. Las averías del aparato serán subsanadas gratuitamente dentro del periodo de garantía, siempre que se deban a defectos de material o de fabricación. En un caso de garantía, le rogamos que se dirija con el comprobante de compra al distribuidor donde adquirió el aparato o al servicio al cliente autorizado más próximo a su domicilio.

Declaración UE de conformidad

Por la presente declaramos que la máquina designada a continuación cumple, tanto en lo que respecta a su diseño y tipo constructivo como a la versión puesta a la venta por nosotros, las normas básicas de seguridad y sobre la salud que figuran en las directivas comunitarias correspondientes. La presente declaración perderá su validez en caso de que se realicen modificaciones en la máquina sin nuestro consentimiento explícito.

Producto: Instrumento de extracción por pulverización

Modelo: 1.100-xxx

Directivas comunitarias aplicables

2006/42/CE (+2009/127/CE)

2014/30/UE

2011/65/UE

Normas armonizadas aplicadas

EN 55014-1: 2006+A1: 2009+A2: 2011

EN 55014-2: 2015

EN 60335-1

EN 60335-2-68

EN 61000-3-2: 2014

EN 61000-3-3: 2013

EN 62233: 2008

EN 50581

Normas nacionales aplicadas

-

Los abajo firmantes actúan con plenos poderes y con la debida autorización de la dirección de la empresa.



H. Jenner

CEO



S. Reiser

Head of Approbation

Persona autorizada para la documentación:
S. Reiser

Alfred Kärcher GmbH & Co. KG

Alfred-Kärcher-Str. 28 - 40


71364 Winnenden (Germany)

Tele.: +49 7195 14-0

Fax: +49 7195 14-2212

Winnenden, 2016/01/01

Datos técnicos

		Puzzi 8/1 C
Tensión de red	V	220-240
Frecuencia	Hz	1~ 50-60
Categoría de protección	--	IPX4
Clase de protección		II
Potencia del motor de ventilación (máx)	W	1380
Potencia nominal del motor del ventilación	W	1200
Cantidad de aire (máx.)	l/s	61
Depresión (máx.)	kPa (mbar)	23 (230)
Potencia de la bomba pulverizadora	W	40
Presión de pulverización	MPa	0,1
Presión de pulverización (max.)	MPa	0,3
Cantidad de pulverización	l/min	1
Temperatura de la solución de limpieza (máx.)	°C	50
Cantidad de llenado de agua limpia	l	8
Cantidad de llenado de agua sucia	l	7
Longitud x anchura x altura	mm	575 x 330 x 445
Peso de funcionamiento típico	kg	9,8
Temperatura ambiente (máx.)	°C	+40
Valores calculados conforme a la norma EN 60335-2-68		
Nivel de presión acústica L _{pA}	dB(A)	71
Inseguridad K _{pA}	dB(A)	1
Valor de vibración mano-brazo	m/s ²	<2,5
Inseguridad K	m/s ²	0,2

Cable de conexión a la red	H05VV-F 2x1,0 mm ²	
	No. de pieza	Longitud del cable
EU	6.647-263.0	7,5 m
GB	6.647-264.0	7,5 m
CH	6.647-265.0	7,5 m



Leia o manual de manual original antes de utilizar o seu aparelho. Proceda conforme as indicações no manual e guarde o manual para uma consulta posterior ou para terceiros a quem possa vir a vender o aparelho.

- Antes de colocar em funcionamento pela primeira vez é imprescindível ler atentamente as indicações de segurança n.º 5.956-251.0!
- A não-observância deste Manual de Instruções e dos avisos de segurança poderá levar a danos no aparelho e perigos tanto para o utilizador como para terceiros.
- No caso de danos provocados pelo transporte, informe imediatamente o revendedor.

Índice

Proteção do meio-ambiente . . .	PT	1
Níveis de perigo	PT	1
Utilização conforme o fim a que se destina a máquina	PT	1
Visão Geral	PT	2
Colocação em funcionamento	PT	2
Manuseamento	PT	3
Métodos de limpeza	PT	4
Transporte	PT	4
Armazenamento	PT	4
Conservação e manutenção . .	PT	5
Ajuda em caso de avarias . . .	PT	5
Acessórios e peças sobressalentes	PT	5
Garantia	PT	5
Declaração UE de conformidade	PT	6
Dados técnicos	PT	7

Proteção do meio-ambiente



Os materiais da embalagem são recicláveis. Não coloque as embalagens no lixo doméstico, envie-as para uma unidade de reciclagem.



Os aparelhos velhos contêm materiais preciosos e recicláveis e deverão ser reutilizados. Baterias, óleo e produtos similares não podem ser deitados fora ao meio ambiente. Por isso, elimine os aparelhos velhos através de sistemas de recolha de lixo adequados.

Avisos sobre os ingredientes (REACH)

Informações actuais sobre os ingredientes podem ser encontradas em:

www.kaercher.com/REACH

Níveis de perigo

⚠ **PERIGO**

Aviso referente a um perigo eminente que pode conduzir a graves ferimentos ou à morte.

⚠ **ATENÇÃO**

Aviso referente a uma possível situação perigosa que pode conduzir a graves ferimentos ou à morte.

⚠ **CUIDADO**

Aviso referente a uma situação potencialmente perigosa que pode causar ferimentos leves.

ADVERTÊNCIA

Aviso referente a uma situação potencialmente perigosa que pode causar danos materiais.

Utilização conforme o fim a que se destina a máquina

Este aparelho extractor de névoa destina-se à utilização profissional como aparelho de limpeza a húmido para carpetes, de acordo com as descrições e avisos de segurança mencionados no manual de instruções que contém avisos de segurança para aparelhos de limpeza de escova e aparelhos de extracção por pulverização.

Visão Geral

Instruções Quickstart

Figura A

- 1 Conectar a mangueira de pulverização/ aspiração ao tubo curvo, Conectar a mangueira de pulverização/ aspiração ao aparelho
- 2 Preparar a solução de limpeza, encher o depósito de água limpa
- 3 Seleccionar modo operativo
- 4 Limpar
- 5 Esvaziar depósito de água limpa
- 6 Esvaziar o reservatório de água suja
- 7 Encher o depósito de água limpa (sem detergente), Lavar o aparelho
- 8 Limpar o filtro de algodão, Limpar o filtro de água limpa
- 9 Deixar secar o aparelho

Elementos do aparelho

Figura B

- 1 Bocal manual para limpeza de estofos
- 2 Gancho da mangueira de pulverização/ aspiração
- 3 Suporte para acessórios
- 4 Cabo de rede
- 5 Instrukções Quickstart
- 6 Botão pulverizar
- 7 Botão aspirar
- 8 Filtro da água limpa
- 9 Carcaça
- 10 Placa de tipo
- 11 Rolo de guia
- 12 Conexão da mangueira de pulverização
- 13 Ligação do tubo flexível de aspiração
- 14 Limpar bocal de bicos
- 15 Porca de capa
- 16 Tampa
- 17 Tanque de água fresca
- 18 Punho de transporte do aparelho
- 19 Tubo curvado
- 20 Alavanca para tubo curvado
- 21 Mangueira de pulverização
- 22 Tubo flexível de aspiração
- 23 Mangueira de pulverização/aspiração
- 24 Recipiente de água suja, amovível

- 25 Punho de transporte do reservatório de água suja
- 26 Vedante na tampa
- 27 filtro de fiocos

Colocação em funcionamento

- Antes de cada colocação em funcionamento verificar sempre o cabo eléctrico de rede, o cabo de extensão e as mangueiras quanto a danificações.

Montar os acessórios

- Encaixar o tubo curvo no bico manual e fixar a porca de capa manualmente no tubo curvo.
- Encaixar a mangueira de aspiração na ligação da mangueira de aspiração do aparelho. Encaixar o acoplamento da mangueira de pulverização na respectiva conexão do aparelho e engatar.
- Ligar a mangueira de aspiração ao tubo curvado. Ligar o acoplamento da mangueira de pulverização com o tubo curvado e encaixar.

Preparar a solução de limpeza

⚠ PERIGO

Perigo de saúde, perigo de danos. Respeitar todos os avisos referentes aos detergentes utilizados.

- Misturar água limpa e detergente num recipiente limpo (concentração de acordo com as indicações no detergente de limpeza).

Dissolver o detergente na água.

Aviso: Água quente (máx. 50 °C) aumenta o efeito de limpeza. Verificar a permanência da temperatura da superfície a limpar.

Aviso: Não utilize mais detergente do que necessário para não prejudicar inutilmente o ambiente.

Encher o depósito de água limpa

- Inserir solução de limpeza no depósito de água limpa. O nível de enchimento não pode ultrapassar a marca "MAX".

Agente antiespuma

Aviso: Durante a limpeza de alcatifas que foram previamente tratadas com champô é criada espuma no depósito da água suja. A formação de espuma pode ser evitada através da adição de agente antiespuma.

- Inserir agente antiespuma (acessório especial) no depósito da água suja.

Manuseamento

Ligar a máquina

- Ligar a ficha de rede.
- Premir o botão "Aspirar" para ligar a turbina de aspiração.
- Premir o botão "Pulverizar" para ligar a bomba de pulverização.

Limpar

ADVERTÊNCIA

Perigo de danos. Antes de utilizar o aparelho deve testar o objecto que pretende limpar num local de reduzida exposição para verificar se é resistente a água e se perde a cor.

- Accionar a alavanca no tubo curvo para aplicar a solução de limpeza.
- Deslocar o aparelho pela superfície a limpar em vias que se sobreponham. Puxar o bocal para trás (não empurrar).
- Em caso de substituição, o bocal manual pode ser encaixado no suporte dos acessórios.

Desligar o aparelho

- Desligar o botão pulverizar e aspirar.
- Desligue a ficha da tomada.

Esvaziar o reservatório de água suja

- Se o depósito de água suja estiver cheio deve desligar o botão de aspiração e de pulverização.
- Retirar a tampa.
- Retirar o depósito de água suja do aparelho e esvaziá-lo.

Esvaziar depósito de água limpa

- Desligar o aparelho.
- Accionar a alavanca no tubo curvo para reduzir a pressão.
- Separar o tubo curvo da mangueira de pulverização/aspiração.
- Engatar a mangueira de aspiração no depósito de água limpa.
- Premir o botão "Aspirar" para ligar a turbina de aspiração.
- Esvaziar o depósito de água limpa (aspirando) e desligar o aparelho.
- Retirar a tampa.
- Retirar o depósito de água suja do aparelho e esvaziá-lo.

Lavar o aparelho

- Ligar o tubo curvo (com bocal manual) à mangueira de aspiração.
- Ligar o acoplamento da mangueira de pulverização com o tubo curvado e encravar.
- Encher cerca de 2 litros de água da torneira no depósito da água limpa.
Não adicionar detergente de limpeza.
- Premir o botão "Pulverizar" para ligar a bomba de pulverização.
- Segurar o bocal manual por cima de um escoamento.
- Accionar a alavanca no tubo curvo e lavar o aparelho cerca de 1 a 2 minutos.
- Desligar o aparelho.

Sempre depois de utilizar a máquina

- Lavar o aparelho.
- Esvaziar o reservatório de água suja e limpar sob água corrente.
- Esvaziar o depósito de água limpa.
- Limpar a aparelho externamente com um pano húmido.
- De modo a evitar odores desagradáveis deve-se retirar toda a água do aparelho antes de longos tempos de paragem.
- Deixar o aparelho secar totalmente: Retirar a tampa ou deslocar lateralmente.

Guardar a máquina

Figura **□**

- Enrolar o cabo de rede em torno do punho de transporte e da tampa do aparelho.
- Colocar o aparelho num local seco e tomar as medidas necessárias para evitar uma utilização por parte de pessoas não autorizadas.

Métodos de limpeza

Sujidade normal

- Aplicar a solução de limpeza numa fase de trabalho e aspirar.

Aviso: Uma nova aspiração sem pulverização reduz o tempo de secagem.

Forte sujidade ou manchas

- Aplicar solução de limpeza com a turbina de aspiração desligada e deixar actuar durante cerca de 10 a 15 minutos.
- Limpar a superfície como em caso de sujidade normal.
- Para melhorar o resultado de limpeza pode-se limpar a superfície novamente com água limpa e quente.

Limpeza de estofos

- Preparar uma dosagem menor de detergente para as tapeçarias mais sensíveis e pulverizar a superfície a uma distância aproximada de 200 mm. De seguida, basta aspirar.

Dicas de limpeza

- Aplicar a solução de limpeza nos locais com forte sujidade e deixar actuar durante 5 a 10 minutos.
- Trabalhar sempre da luz para a sombra (da janela para a porta).
- Trabalhar sempre da superfície limpa para a superfície suja.
- Quanto mais sensível for o material (passadeiras orientais, tapete berbere, estofos), menor deve ser a concentração de detergente.

- As alcatifas com o verso de juta podem encolher e desbotar quando sujeitas a uma limpeza a húmido.
- Após a limpeza escovar os tapetes feludos em estado húmido no sentido na raiz (p. ex. com vassoura ou esfregona).
- Uma impregnação com Care Tex RM 762 após uma limpeza húmida evita que o material têxtil volte a ficar rapidamente sujo.
- De modo a evitar pontos de pressão ou manchas de ferrugem, as superfícies limpas só devem ser colocadas no local após estarem completamente secas.

Detergente

Limpeza de tapetes e estofos	RM 760 em pó
	RM 760 Tabs
	RM 764 Líquido
Eliminação de espuma	RM 761
Impregnação de tapete	RM 762

Para mais informações requirite a folha informativa do produto e a ficha técnica de segurança UE do respectivo detergente.

Transporte

△ **CUIDADO**

Perigo de ferimentos e de danos! Ter atenção ao peso do aparelho durante o transporte.

Figura **□**

- Posicionar a mangueira de pulverização/aspiração no gancho.
- Durante o transporte em veículos, proteger o aparelho contra deslizos e tombamentos, de acordo com as directivas em vigor.

Armazenamento

△ **CUIDADO**

Perigo de ferimentos e de danos! Ter atenção ao peso do aparelho durante o armazenamento.

Este aparelho só pode ser armazenado em espaços fechados e cobertos.

Conservação e manutenção

⚠ **PERIGO**

Perigo de ferimentos por choque eléctrico. Desligar o aparelho e retirar a ficha de rede antes de efectuar quaisquer trabalhos no aparelho.

Limpar o filtro de algodão

- Retirar a tampa.
- Retirar o depósito da água suja do aparelho.
- Limpar o filtro do algodão com uma escova.

Limpar o filtro de água limpa

- Desenroscar o filtro da água limpa.
- Limpar o filtro da água limpa regularmente sob água corrente.

Limpar bocal

- Desenroscar a porca de capa.
- Limpar o bocal.

Ajuda em caso de avarias

⚠ **PERIGO**

- *Perigo de ferimentos por choque eléctrico. Desligar o aparelho e retirar a ficha de rede antes de efectuar quaisquer trabalhos no aparelho.*
- *Os componentes eléctricos só podem ser testados e reparados pelos Serviços Técnicos autorizados.*

Aparelho não funciona

- Verificar a tomada e o fusível da alimentação eléctrica.
- Verificar o cabo e a ficha do aparelho.
- Ligar o aparelho.

Nenhuma saída de água no bocal

- Encher o depósito de água limpa.
- Controlar o encaixe correcto dos acoplamentos na mangueira de pulverização.
- Limpar o bocal de bicos ou substituí-lo.
- Limpar o filtro do depósito da água limpa.
- Bomba de pulverização defeituosa, contactar o serviço de assistência.

Jacto de vaporização de um dos lados

- Limpar o bocal.

Potência de aspiração insuficiente

- Verificar o assento correcto da tampa.
- Limpar o vedante na tampa e a superfície de apoio no aparelho.
- Limpar o crivo de lanugem.
- Controlar o tubo de aspiração quanto a entupimento e limpá-lo sempre que necessário.

Bomba de pulverização ruidosa

- Reabastecer o depósito de água limpa.

Forte formação de espuma no depósito da água suja

- Inserir agente antiespuma (acessório especial) no depósito da água suja.

Serviço de assistência técnica

Quando o defeito não puder ser consertado, a máquina deverá ser verificada pelo serviço de assistência técnica.

Acessórios e peças sobressalentes

Utilizar apenas acessórios e peças sobressalentes originais. Só assim poderá garantir uma operação do aparelho segura e sem avarias.

Para mais informações sobre acessórios e peças sobressalentes, consulte www.kaercher.com.

Garantia

Em cada país vigem as respectivas condições de garantia estabelecidas pelas nossas Empresas de Comercialização. Eventuais avarias no aparelho durante o período de garantia serão reparadas, sem encargos para o cliente, desde que se trate dum defeito de material ou de fabricação. Em caso de garantia, dirija-se, munido do documento de compra, ao seu revendedor ou ao Serviço Técnico mais próximo.

Declaração UE de conformidade

Declaramos que a máquina a seguir designada corresponde às exigências de segurança e de saúde básicas estabelecidas nas Directivas UE por quanto concerne à sua concepção e ao tipo de construção assim como na versão lançada no mercado. Se houver qualquer modificação na máquina sem o nosso consentimento prévio, a presente declaração perderá a validade.

Produto: Extractor de névoa

Tipo: 1.100-xxx

Respectivas Directrizes da UE

2006/42/CE (+2009/127/CE)

2014/30/UE

2011/65/UE

Normas harmonizadas aplicadas

EN 55014-1: 2006+A1: 2009+A2: 2011

EN 55014-2: 2015

EN 60335-1

EN 60335-2-68

EN 61000-3-2: 2014

EN 61000-3-3: 2013

EN 62233: 2008

EN 50581

Normas nacionais aplicadas

-

Os abaixo assinados têm procuração para agirem e representarem a gerência.



H. Jenner

CEO



S. Reiser

Head of Approbation

Responsável pela documentação:

S. Reiser

Alfred Kärcher GmbH & Co. KG

Alfred-Kärcher-Str. 28 - 40


71364 Winnenden (Germany)

Tel.: +49 7195 14-0

Fax: +49 7195 14-2212

Winnenden, 2016/01/01

Dados técnicos

		Puzzi 8/1 C
Tensão da rede	V	220-240
Frequência	Hz	1~ 50-60
Tipo de protecção	--	IPX4
Classe de protecção		II
Potência do motor do ventilador (máx)	W	1380
Potência nominal do motor do ventilador	W	1200
Volume de ar (máx.)	l/s	61
Subpressão (máx.)	kPa (mbar)	23 (230)
Potência da bomba de pulverização	W	40
Pressão de pulverização	MPa	0,1
Pressão de pulverização (max.)	MPa	0,3
Quantidade de pulverização	l/mín	1
Temperatura da solução de limpeza (máx.)	°C	50
Quantidade de enchimento de água fresca	l	8
Quantidade de enchimento de água suja	l	7
Comprimento x Largura x Altura	mm	575 x 330 x 445
Peso de funcionamento típico	kg	9,8
Temperatura ambiente (máx.)	°C	+40
Valores obtidos segundo EN 60335-2-68		
Nível de pressão acústica L_{pA}	dB(A)	71
Insegurança K_{pA}	dB(A)	1
Valor de vibração mão/braço	m/s ²	<2,5
Insegurança K	m/s ²	0,2

Cabo de rede	H05VV-F 2x1,0 mm ²	
	Ref ^a	Comprimen- to do cabo
EU	6.647-263.0	7,5 m
GB	6.647-264.0	7,5 m
CH	6.647-265.0	7,5 m



Læs original brugsanvisning inden første brug, følg anvisningerne og opbevar vejledningen til senere efterlæsning eller til den næste ejer.

- Inden første ibrugtagelse skal sikkerhedshenvisningerne nr. 5.956-251.0 læses!
- Hvis driftsvejledningen og sikkerhedsanvisningerne ikke overholdes, kan der opstå skader på apparatet og risici for brugeren og andre personer.
- Ved transportskader skal forhandleren informeres omgående.

Indholdsfortegnelse

Miljøbeskyttelse	DA	1
Faregrader	DA	1
Bestemmelsesmæssig anvendelse	DA	1
Oversigt	DA	2
Ibrugtagning	DA	2
Betjening	DA	3
Rensemetoder	DA	3
Transport	DA	4
Opbevaring	DA	4
Pleje og vedligeholdelse	DA	4
Hjælp ved fejl	DA	5
Tilbehør og reservedele	DA	5
Garanti	DA	5
EU-overensstemmelseserklæring	DA	6
Tekniske data	DA	7

Miljøbeskyttelse

	Emballagen kan genbruges. Smid ikke emballagen ud sammen med det almindelige husholdningsaffald, men aflever den til genbrug.
	Udtjente apparater indeholder værdifulde materialer, der kan og bør afleveres til genbrug. Batterier, olie og lignende stoffer er ødelæggende for miljøet. Aflever derfor udtjente apparater på en genbrugsstation eller lignende.

Henvisninger til indholdsstoffer (REACH)

Aktuelle oplysninger til indholdsstoffer finder du på:

www.kaercher.com/REACH

Faregrader

△ FARE

Henviser til en umiddelbar fare, der fører til alvorlige kvæstelser eller til døden

△ ADVARSEL

Henviser til en mulig farlig situation, der kan føre til alvorlige kvæstelser eller til døden.

△ FORSIGTIG

Henviser til en mulig farlig situation, der kan føre til lette personskader.

BEMÆRK

Henviser til en mulig farlig situation, der kan føre til materiel skade.

Bestemmelsesmæssig anvendelse

Denne maskine er beregnet til industriel anvendelse som vådsugningsmaskine til gulvtæpper tilsvarende til sikkerhedsanvisninger i denne betjeningsvejledning som også de vedlagte brochurer og sikkerhedsanvisningerne til børsterensmaskiner og sprayekstraktionsmaskiner.

Oversigt

Quickstart-vejledning

Figur A

- 1 Tilslut sprøjte-/sugeslange på rørbøjning, Slut sprøjte-/sugeslangen til maskinen
- 2 Bland rensmiddel, Påfyld ferskvandstanken
- 3 Udvælg driftsmåden
- 4 Rensning
- 5 Tømme ferskvandstanken
- 6 Tøm snavsevandstanken
- 7 fyld ferskvandstanken (uden rengøringsmiddel), Skyl apparatet igennem
- 8 rens fnugfilteret, rens ferskvandsfilteret
- 9 Apparatet skal tørres

Maskinelementer

Figur B

- 1 Hånddyse til møbelrensning
- 2 Hage sprøjte-/sugeslange
- 3 Holder til tilbehør
- 4 Netkabel
- 5 Quickstart-vejledning
- 6 Kontakt sprøjtning
- 7 Kontakt sugning
- 8 Ferskvandsfilter
- 9 Hus
- 10 Typeskilt
- 11 Styringsrulle
- 12 Sprøjteslangetilslutning
- 13 Sugelangetilslutning
- 14 Dysemundstykke
- 15 Omløbermøtrik
- 16 Dæksel
- 17 Ferskvandtank
- 18 Apparatets håndtag
- 19 Bøjlet rørstykke
- 20 Håndtag på rørbøjningen
- 21 Sprøjteslange
- 22 Sugeslange
- 23 Sprøjte-/sugeslange
- 24 Snavsevandsbeholder, udtageligt
- 25 Snavsevandsbeholderens transport-håndtag

26 Tætning på dæksel

27 Fnugfilter

Ibrugtagning

- Strømkabel, forlængerledning og slanger kontrolleres før hver ibrugtagning for skader.

Montering af tilbehør

- Sæt rørbøjningen på hånddysen og stram omløbermøtrikken med hånden på rørbøjningen.
- Sæt sugeslangen på maskinens sugelangetilslutning. Sæt sprøjteslangens kobling på apparatets sprøjteslangetilslutning og lad den gå i hak.
- Forbind sugeslangen med rørbøjningen. Forbind sprøjteslangens kobling med bøjningen og lad den gå i hak.

Bland rensmiddelopløsningen

△ FARE

Sundhedsfare, risiko for beskadigelse. Der skal tages højde for alle henvisninger, som kommer med de anvendte rensmidler.

- Bland ferskvand og rensmiddel i en ren beholder (koncentration tilsvarende til rensmidlets anvisninger). Opløs rensmidlet i vandet.

Bemærk: Varmt vand (maks. 50 °C) forøger rensereffekten. Kontroller temperaturbestandigheden på den flade, der skal renses.

Bemærk: For at beskytte miljøet bør du være sparsommelig med rensmidlet.

Påfyld ferskvandstanken

- Påfyld rensopløsningen i ferskvandstanken. Påfyldningsgraden må ikke overskride markeringen „MAX“.

Afskumningsmiddel

Bemærk: Ved rensning af gulvtæpper, som i forud blev vasket med skum, dannes skum i snavsevandsbeholderen. Skumdannelsen kan forhindres ved at tilsætte afskumningsmiddel.

- Kom afskumningsmiddel (specialtilbehør) i snavsevandsbeholderen.

Betjening

Tænd for maskinen

- Sæt netstikket i.
- Tryk kontakt "Suge" for at tænde sugeturbinen.
- Tryk kontakt "sprøjte" for at tænde sprøjtepumpen.

Rensning

BEMÆRK

Risiko for beskadigelse. Kontroller om genstanden, som skal renses, er bestandigt overfor vand og farveægte.

- Til sprøjtning af renseopløsning, skal håndtaget på bøjningen betjenes.
- Kør over fladen som skal renses i overlappende baner. Træk derved dysen baglæns (skub den ikke).
- Ved dyseskift kan hånddysen sættes ind i holderens tilbehør.

Sluk for maskinen

- Slukke kontakt Sprøjte og kontakt Suge
- Træk netstikket ud.

Tøm snavsevandstanken

- Hvis snavsevandsbeholderen er fuld, skal kontakt Suge og kontakt Sprøjte slukkes.
- Fjern dækslet.
- Tag snavsevandsbeholderen ud af maskinen og tøm den.

Tømme ferskvandstanken

- Sluk for renseren
- Betjen håndtaget på bøjningen kort for at reducere trykket.
- Adskil bøjningen fra sprøjte-/sugeslangen.
- Hæng sugeslangen ind i ferskvandstanken.
- Tryk kontakt "Suge" for at tænde sugeturbinen.
- Udsug ferskvandstanken og afbryd maskinen.
- Fjern dækslet.
- Tag snavsevandsbeholderen ud af maskinen og tøm den.

Skyl apparatet igennem

- Forbind bøjningen (med hånddysse) med sugeslangen.
- Forbind sprøjteslangens kobling med bøjningen og lad den gå i hak.
- Fyld ca. 2 liter postevand ind i ferskvandstanken.
Tilsæt intet rensmiddel.
- Tryk kontakt "sprøjte" for at tænde sprøjtepumpen.
- Hold hånddysen over et udløb.
- Betjen håndtaget på bøjningen og skyl maskinen 1 til 2 minutter.
- Sluk for renseren

Efter hver brug

- Skyl apparatet igennem.
- Træk snavsevandsbeholderen ud og rens den under klart vand.
- Tøm ferskvandstanken.
- Maskinen rengøres udvendigt med en fugtig klud.
- For at undgå lugt, skal hele vandet fjernes fra maskinen inden den opbevares for et længere tidsrum.
- Apparatet skal tørres grundigt: Tag låget af eller skyd det til siden.

Opbevaring af damprenseren

Figur 

- Vikl netkablet omkring apparatets håndtag og låg.
- Opbevar maskinen i et tørt rum og sørg for at sikre den mod uvedkommendes brug.

Rensemetoder

Normal tilsmudsning

- Sprøjt og opslug renseopløsningen i en arbejds gang.

Bemærk: En gentagende sugning uden sprøjtning forkorter tørretiden.

Stærk tilsmudsning uden pletter

- Påfør renseopløsningen med afbrudt sugeturbine og lad den virke for ca. 10 til 15 minutter.
- Rens fladen som ved normal tilsmudsning.
- For at forbedre rensresultatet kan fladen efter behov renses igen med klart og varmt vand.

Rensning af polstre

- Ved følsomme stoffer skal der tildoseres ringere resemiddel og overfladen skal sprøjtes fra en afstand på ca. 200 mm. Derefter skal overfladen kun suges.

Tips til rensning

- Stærk tilsmudsede steder skal først sprøjtes og renseopløsningen skal virke for ca. 5 til 10 minutter.
- Der skal altid arbejdes fra lys til skygge (fra vindue til døren).
- Der skal altid arbejdes fra den rensede til den ikke rensede flade.
- Jo følsommere en overflad er (orient gulvtæpper, berbertæpper, pudestof), desto svagere skal resemiddelkoncentrationen være.
- Tæpper med juteryg kan krybe ind og tabe farven, hvis den renses for våd.
- Tæpper med høj luv skal efter rensning og i våd tilstand børstes i luvretning (f.eks. med en luvbørste eller gulvskrubbe).
- Imprægnering med Care Tex RM 762 efter vådrengningen forhindrer en hurtig ny tilsmudsning af overfladen.
- For at undgå stødpletter eller rustpletter må der først gås på den rensede flade eller stilles møbler på fladen, hvis fladen er tør.

Rengøringsmiddel

Tæppe- og puderensning	RM 760 pulver
	RM 760 tabs
	RM 764 flydende
Afskumning	RM 761
Tæppeimprægnering	RM 762

For yderligere oplysninger, bestil venligst produktinformationsbladet og EF-sikkerhedsdatabladene for de tilsvarende resemidler.

Transport

△ **FORSIGTIG**

Fare for person- og materialeskader! Hold øje med maskinens vægt ved transporten. Figur **D**

- Sprøjte-/sugeslangen lægges ind i hagen.
- Ved transport i biler skal rensere fastspændes i.h.t. gældende love.

Opbevaring

△ **FORSIGTIG**

Fare for person- og materialeskader! Hold øje med maskinens vægt ved opbevaring. Denne maskine må kun opbevares indendørs.

Pleje og vedligeholdelse

△ **FARE**

Fare på grund af elektrisk stød.

Træk netstikket og afbryd maskinen inden der arbejdes på maskinen.

Rens fnugfilteret

- Fjern dækslet.
- Tag snavsevandsbeholderen ud af apparatet.
- Rens fnugfilteret jævnligt med en børste.

Rens ferskvandsfilteret

- Skru ferskvandssien ud.
- Rens ferskvandssien regelmæssigt under løbende vand.

Rense dyserne

- Skru omløbermøtrikken af.
- Rens dysemundstykket.

Hjælp ved fejl

⚠ **FARE**

- *Fare på grund af elektrisk stød. Træk netstikket og afbryd maskinen inden der arbejdes på maskinen.*
- *El-komponenter må kun kontrolleres og repareres af en godkendt kundeservice.*

Maskinen fungerer ikke

- Kontroller stikdåsen og strømforsynningens sikring.
- Kontroller strømledningen og maskinens netstik.
- Tænd for maskinen.

Ingen vandudslip på dysen

- Påfyld ferskvandstanken.
- Kontroller, om sprøjteslangen sidder korrekt.
- Rengør eller udskift dysemundstykket.
- Rens ferskvandstankens siv.
- Sprøjtepumpe defekt, kontakt kundeservice.

Sprøjtestrålen ensidigt

- Rens dysemundstykket.

Utilstrækkelig sugeseffekt

- Kontroller den korrekte placering af dækslet.
- Rens tætningen på dækslet og pålægningsfladen på maskinen.
- Rens fnugfilteret.
- Kontroller om sugeslangerne er tilstoppet, rens ved behov.

Sprøjtepumpe larmer

- Påfyld ferskvandstanken.

Stærk skumdannelse i snavsevandsbeholderen

- Kom afskumningsmiddel (specialtilbehør) i snavsevandsbeholderen.

Kundeservice

Hvis fejlen ikke kan fjernes skal maskinen kontrolleres fra kundeservice.

Tilbehør og reservedele

Anvend kun originaltilbehør og -reservedele. De er en garanti for en sikker og fejlfri drift af maskinen.

Informationer om tilbehør og reservedele findes www.kaercher.com

Garanti

I de enkelte lande gælder de af vore forhandlere fastlagte garantibetingelser. Eventuelle fejl på apparatet afhjælpes gratis inden for garantien, såfremt fejlen kan tilskrives en materiale- eller produktionsfejl. Hvis De ønsker at gøre garantien gældende, bedes De henvende Dem til Deres forhandler eller nærmeste kundeservice medbringende kvittering for købet.

EU- overensstemmelseserklæring

Hermed erklærer vi, at den nedenfor nævnte maskine i design og konstruktion og i den af os i handlen bragte udgave overholder de gældende grundlæggende sikkerheds- og sundhedskrav i EU-direktiverne. Ved ændringer af maskinen, der foretages uden forudgående aftale med os, mister denne erklæring sin gyldighed.

Produkt: Sprayekstraktionsapparat

Type: 1.100-xxx

Gældende EU-direktiver

2006/42/EF (+2009/127/EF)

2014/30/EU

2011/65/EU

Anvendte harmoniserede standarder

EN 55014-1: 2006+A1: 2009+A2: 2011

EN 55014-2: 2015

EN 60335-1

EN 60335-2-68

EN 61000-3-2: 2014

EN 61000-3-3: 2013

EN 62233: 2008

EN 50581


Anvendte tyske standarder

-

Undertegnede agerer på vegne af og med fuldmagt fra ledelsen.



H. Jenner
CEO



S. Reiser
Head of Approval

Dokumentationsbefuldmægtiget:

S. Reiser

Alfred Kärcher GmbH & Co. KG

Alfred-Kärcher-Str. 28 - 40


71364 Winnenden (Germany)

Tlf.: +49 7195 14-0

Fax: +49 7195 14-2212

Winnenden, 2016/01/01

Tekniske data

		Puzzi 8/1 C
Netspænding	V	220-240
Frekvens	Hz	1~ 50-60
Kapslingsklasse	--	IPX4
Beskyttelsesklasse		II
Kapacitet blæsemotor (max)	W	1380
Nominel kapacitet blæsemotor	W	1200
Luftmængde (max.)	l/s	61
Undertryk (max.)	kPa (mbar)	23 (230)
Kapacitet sprøjtepumpe	W	40
Sprøjtetryk	MPa	0,1
Sprøjtetryk (max.)	MPa	0,3
Sprøjtemængde	l/min.	1
Rensemiddelopløsningens temperatur (maks.)	°C	50
Påfyldmængde ferskvand	l	8
Påfyldmængde snavsevand	l	7
Længde x bredde x højde	mm	575 x 330 x 445
Typisk driftsvægt	kg	9,8
Omgivelsestemperatur (max.)	°C	+40
Oplyste værdier ifølge EN 60335-2-68		
Lydtryksniveau L_{pA}	dB(A)	71
Usikkerhed K_{pA}	dB(A)	1
Hånd-arm vibrationsværdi	m/s ²	<2,5
Usikkerhed K	m/s ²	0,2

Netkabel	H05VV-F 2x1,0 mm ²	
	Partnr.	Kabellængde
EU	6.647-263.0	7,5 m
GB	6.647-264.0	7,5 m
CH	6.647-265.0	7,5 m



Før første gangs bruk av apparatet, les denne originale bruksanvisningen, følg den og oppbevar den for senere bruk eller for overlevering til neste eier.

- Det er tvingende nødvendig å lese sikkerhetsinstruksene nr. 5.956-251.0 før maskinen settes i drift!
- Hvis bruksanvisningen og sikkerhetsanvisningene ikke følges, kan dette medføre skader på apparatet og fare for brukeren og andre personer.
- Informer straks forhandleren ved transportskader.

Innholdsfortegnelse

Miljøvern	NO	1
Risikotrinn	NO	1
Forskriftsmessig bruk	NO	1
Oversikt	NO	2
Igangsetting	NO	2
Betjening	NO	3
Vaskemetoder	NO	3
Transport	NO	4
Lagring	NO	4
Pleie og vedlikehold	NO	4
Feilretting	NO	5
Tilbehør og reservedeler	NO	5
Garanti	NO	5
EU-samsvarserklæring	NO	6
Tekniske data	NO	7

Miljøvern



Materialet i emballasjen kan resirkuleres. Ikke kast emballasjen i husholdningsavfallet, men lever den inn til resirkulering.



Gamle apparater inneholder verdifulle materialer som kan resirkuleres. Disse bør leveres inn til gjenvinning. Batterier, olje og lignende stoffer må ikke komme ut i miljøet. Gamle maskiner skal derfor avhendes i egnede innsamlingssteder.

Anvisninger om innhold (REACH)

Aktuell informasjon om stoffene i innholdet finner du under:

www.kaercher.com/REACH

Risikotrinn

⚠ **FARE**

Anvisning om en umiddelbar truende fare som kan føre til store personskader eller til død.

⚠ **ADVARSEL**

Anvisning om en mulig farlig situasjon som kan føre til store personskader eller til død.

⚠ **FORSIKTIG**

Anvisning om en mulig farlig situasjon som kan føre til mindre personskader.

OBS

Anvisning om en mulig farlig situasjon som kan føre til materielle skader.

Forskriftsmessig bruk

Dette spruteekstraksjonsapparat er ment for kommersiell bruk som våtrengjøringsapparat i henhold til denne bruksanvisningen, så vel som under hensyntagen til sikkerhetsanvisningene for børsterengjøringsapparat og tepperensere.

Oversikt

Hurtigstartanvisning

Figur A

- 1 Koble sprøyte-/sugeslangen til manifoldet,
Koble sprøyte-/sugeslangen til apparatet.
- 2 Påfør rengjøringsløsning,
Fyll ferskvannstanken
- 3 Velge driftstype
- 4 Rengjøring
- 5 Tøm ferskvannstanken
- 6 Tøm bruktvannstanken
- 7 Fyll ferskvannstanken (uten rengjøringsmiddel),
Skyll gjennom apparatet
- 8 Rengjør losilen,
Rengjør rentvannsilen
- 9 La apparatet tørke

Maskinorganer

Figur B

- 1 Hånddyse for rensing av polstre
- 2 Haker sprute/sugeslange
- 3 Holder for tilbehør
- 4 Nettledning
- 5 Hurtigstartanvisning
- 6 Sprute-/bryter
- 7 Suge-/bryter
- 8 Rentvannsil
- 9 Hus
- 10 Typeskilt
- 11 Styreverulle
- 12 Tilkopling for sprøyteslange
- 13 Sugelangetilkobling
- 14 Dysemunnstykke
- 15 Unionmutter
- 16 Deksel
- 17 Rentvannstank
- 18 Bærehåndtak til apparatet
- 19 Bøyd rørstykke
- 20 Spak på manifold
- 21 Sprøyteslange
- 22 Sugelangse
- 23 Sprute/sugeslange
- 24 Beholder for sølevann, uttakbar
- 25 Bærehåndtak for bruktvannsbeholderen

26 Pakning på lokket

27 Losil

Igangsetting

- Kontroller nettkabel, skjøteledning og slanger på skader før hver gangsetting

Montere tilbehør

- Stikk manifoldet på hånddysen og trekk festemutteren håndfast til på manifoldet.
- Stikk sugeslangen på apparatets sugelangetilkobling.
Stikk sprøyteslangens tilkopling inn på apparatets sprøyteslangetilkobling og lås den.
- Koble sugeslangen til manifoldet.
Koble sprøyteslangens tilkopling på manifolden og la den gå i lås.

Påfør rengjøringsløsning

△ FARE

Fare for helsen, fare for skader. Ta hensyn til alle merknader, som er vedlagt de brukte rengjøringsmidlene.

- Bland ferskvann og rengjøringsmiddel i en ren beholder (konsentrasjon tilsvarende instruksjonen for rengjøringsmiddelet).

Løs opp rengjøringsmiddel i vannet.

Merknad: Varmt vann (maks. 50 °C) øker vaskeeffekten. Kontroller temperaturbestandigheten for overflaten som skal rengjøres.

Merk: Vær miljøvennlig, vær sparsommelig med rengjøringsmidler.

Fyll friskvannsbeholderen

- Fyll rengjøringsoppløsningen i ferskvannstanken. Fyllingsgraden må ikke overskride markeringen "MAX".

Skummemiddel

Merk: Ved rensing av vegg til vegg-tepper som har vært sjamponert forut, oppstår skum i beholderen for sølevann. Skumdannelse kan unngås ved å tilsette skummiddel.

- Tilsett skummiddel (spesialtilbehør) i beholderen for sølevann.

Betjening

Slå apparatet på

- Sett i støpselet.
- Trykk suge-/bryteren for å kople inn suge-/turbinen.
- Trykk sprute-/bryteren for å kople inn sprøytepumpen.

Rengjøring

OBS

Fare for skade. Prøv gjenstanden som skal renses på motstandsdyktighet mot vann og fargeekthet, på et lite synlig sted før bruk.

- Betjen spaken på albuen for å sprøyte på rengjøringsløsning.
- Kjør over flaten som skal rengjøres i overlappende baner. Derved trekkes dysen bakover (ikke skyve).
- Ved veksling av dysen kan hånddysen bli stukket inn i holderen for tilbehør.

Slå maskinen av

- Kople sprute-/bryter og suge-/bryter ut.
- Trekk ut nettstøpselet.

Tøm bruktvannsbeholderen

- Er beholderen for sølevann full, koples suge-/bryter og sprute-/bryter ut.
- Ta av dekselet.
- Ta bruktvannsbeholderen ut av apparatet og tøm den.

Tøm ferskvannstanken

- Slå av maskinen.
- Betjen kort spaken på bendet for å redusere trykket.
- Skill bendet fra sprute/sugeslangen.
- Heng sugeslangen i ferskvannstanken.
- Trykk suge-/bryteren for å kople inn suge-/turbinen.
- Sug ferskvannstanken tom og kople apparatet ut.
- Ta av dekselet.
- Ta bruktvannsbeholderen ut av apparatet og tøm den.

Skyll gjennom apparatet

- Forbind manifoldet (med hånddys) med sugeslangen.
- Kople sprøyteslangens tilkopling på manifolden og la den gå i lås.
- Fyll ca. 2 liter ledningsvann i ferskvannstanken.
Ikke tilfør rengjøringsmiddel.
- Trykk sprute-/bryteren for å kople inn sprøytepumpen.
- Hold enden til hånddysen over en sluk.
- Betjen spaken på bendet og skyll apparatet grundig 1 til 2 minutter.
- Slå av maskinen.

Etter hver bruk

- Skyll gjennom apparatet.
- Tøm bruktvannsbeholderen og rengjør den under rennende vann.
- Tøm rentvannstanken.
- Rengjør utsiden til apparatet med en fuktig klut.
- For å unngå luktforurensning ved lengre stopptid, fjern alt vannet som er i apparatet.
- La apparatet tørke grundig: Ta av lokket eller forskyv det til siden.

Oppbevaring av apparatet

Figur 

- Vikle nettkabelen rundt bærehåndtaket til apparatet og lokket.
- Sett maskinen til oppbevaring i et tørt rom, utilgjengelig for uvedkommende.

Vaskemetoder

Normal forurensning

- Sprut på rengjøringsoppløsningen og sug opp i en arbeidsgang.

Merk: En ekstra sugeomgang uten spraying forkorter tørketiden.

Sterk forurensning eller flekker

- Spred rengjøringsoppløsningen ved utkoplet suge-/turbin og la den virke inn i 10 til 15 minutter.
- Rengjør flaten som en pleier ved normal forurensning.
- Til ytterligere forbedring av rengjøringsresultatet, rens flaten en til gang med varmt vann ved behov.

Møbelrengjøring

- Ved ømfintlige stoffer skal rengjøringsmiddelet doseres mindre og sprutes på flaten med ca. 200 mm avstand. Sugest bare opp etterpå.

Rengjøringstips

- Sprut sterkt forurensete overflater inn forut med rengjøringsoppløsningen og la virke inn i 5 til 10 minutter.
- Arbeid alltid fra lyset til skyggen (fra vinduet til døren).
- Arbeid alltid fra den rensede til den ikke rensede flaten.
- Dess ømtåligere belaget er (Orienttepper, Berber, polstre-/stoff), dess lavere må rengjøringsmiddelkonsentrasjonen være.
- Vegg til vegg-teppe med juterygg kan krympe ved for våt behandling og blekne fargemessig.
- Tepper med høyt flor skal etter rensingen børstes opp i våt tilstand i flor-/retningen (f. eks. med florkost eller skrubbb).
- En impregnering med Care Tex RM 762 etter våt-/rensingen, forhindrer en hurtig gjenforurensning av tekstilbelaget.
- For å forebygge trykksteder eller rustflekker, bør rensede flater begås eller møbleres først etter tørking.

Rengjøringsmiddel

Teppe- og polstre-/rensing	RM 760 pulver
	RM 760 Tabs
	RM 764 flytende
Antiskummiddel	RM 761
Teppeimpregnering	RM 762

For ytterlige informasjon, vennligst bestill produktinformasjonsblad og EU-sikkerhetsdatablad for det tilsvarende rengjøringsmiddelet.

Transport

⚠ **FORSIKTIG**

Fare for personskader og materielle skader! Pass på vekten av apparatet ved transport.

Figur 

- Legg sprute-/sugeslangen inn i kroken.
- Ved transport i kjøretøyer skal apparatet sikres mot å skli eller velte etter de til enhver tid gjeldende regler.

Lagring

⚠ **FORSIKTIG**

Fare for personskader og materielle skader! Pass på vekten av apparatet ved lagring.

Dette apparatet skal kun lagres innendørs.

Pleie og vedlikehold

⚠ **FARE**

Fare for personskade gjennom elektrisk støt.

Før alt arbeide på apparatet skal apparatet slås av og strømkabelen trekkes ut.

Rengjør losilen

- Ta av dekselet.
- Ta bruktvannsbeholderen ut av apparatet.
- Kontroller losilen regelmessig med en børste.

Rengjør rentvannsilen.

- Skru ut rentvannsilen.
- Rengjør rentvannsilen regelmessig under rennende vann.

Rengjøre dyse

- Skru av festemutteren.
- Rens dysemunnstykket.

Feilretting

⚠ **FARE**

- *Fare for personskade gjennom elektrisk støt.*
Før alt arbeid på apparatet skal apparatet slås av og strømkabelen trekkes ut.
- *Elektriske komponenter må kun kontrolleres og repareres av en servicemontør eller en autorisert elektriker.*

Maskinen fungerer ikke

- Kontroller stikkontakt og sikring på strømforsyningen.
- Kontroller strømkabel og støpsel på apparatet.
- Slå apparatet på.

Ikke noe vannutløp på dysen

- Fyll opp ferskvannstanken.
- Kontroller at koplingene på spruteslangen sitter korrekt.
- Rengjør eller skift ut dysemunnstykket.
- Rens silen i ferskvannstanken.
- Sprøytepumpe defekt, kontakt kundeservice.

Sprute-/stråle kun på den ene siden

- Rens dysemunnstykket.

Utilstrekkelig sugeeffekt

- Kontroller at dekselet sitter korrekt.
- Rens pakningen på dekselet og bæreflaten på apparatet.
- Rengjør losil.
- Kontroller slangene for tilstopping, rengjør ved behov.

Sprøytepumpen bråker

- Fyll opp ferskvannstanken.

Store skumdannelser i bruktvannsbeholderen

- Tilsett skummiddel (spesialtilbehør) i beholderen for sølevann.

Kundetjeneste

Dersom feilen ikke kan rettes opp, må apparatet kontrolleres av kundeservice.

Tilbehør og reservedeler

Bruk bare originalt tilbehør og originale reservedeler; de garanterer for en sikker og problemfri drift av maskinen.

Informasjon om tilbehør og reservedeler finner du på www.kaercher.com.

Garanti

Vår ansvarlige salgsorganisasjon for det enkelte land har utgitt garantibetingelsene som gjelder i det aktuelle landet. Eventuelle feil på maskinen blir reparert gratis i garantitiden dersom disse kan føres tilbake til material- eller produksjonsfeil. Ved behov for garantireparasjoner, vennligst henvend deg med kjøpskvitteringen til din forhandler eller nærmeste autoriserte kundeservice.

EU-samsvarserklæring

Vi erklærer hermed at maskinen angitt nedenfor oppfyller de grunnleggende sikkerhets- og helsekravene i de relevante EU-direktivene, med hensyn til både design, konstruksjon og type markedsført av oss. Ved endringer på maskinen som er utført uten vårt samtykke, mister denne erklæringen sin gyldighet.

Produkt: Spruteekstraksjonsapparat

Type: 1.100-xxx

Relevante EU-direktiver

2006/42/EF (+2009/127/EF)

2014/30/EU

2011/65/EU

Anvendte overensstemmende normer

EN 55014-1: 2006+A1: 2009+A2: 2011

EN 55014-2: 2015

EN 60335-1

EN 60335-2-68

EN 61000-3-2: 2014

EN 61000-3-3: 2013

EN 62233: 2008

EN 50581

Anvendte nasjonale normer

-

De undertegnede handler på oppdrag fra, og med fullmakt fra selskapsledelsen.



H. Jenner
CEO



S. Reiser
Head of Approbation

Dokumentasjonsansvarlig:

S. Reiser

Alfred Kärcher GmbH & Co. KG

Alfred-Kärcher-Str. 28 - 40


71364 Winnenden (Germany)

Tlf: +49 7195 14-0

Faks: +49 7195 14-2212

Winnenden, 2016/01/01

Tekniske data

		Puzzi 8/1 C
Nettspenning	V	220-240
Frekvens	Hz	1~ 50-60
Beskyttelsestype	--	IPX4
Beskyttelsesklasse		II
Effekt viftemotor (maks)	W	1380
Nominell effekt viftemotor	W	1200
Luftmengde (maks.)	l/sek.	61
Undertrykk (maks.)	kPa (mbar)	23 (230)
Effekt spraypumpe	W	40
Spraytrykk	MPa	0,1
Sprühdruck (maks.)	MPa	0,3
Spraymengde	l/min	1
Temperatur på rengjøringsløsning (maks.)	°C	50
Fyllingsmengde rent vann	l	8
Fyllingsmengde brukt vann	l	7
Lengde x bredde x høyde	mm	575 x 330 x 445
Typisk driftsvekt	kg	9,8
Omgivelsestemperatur maks.	°C	+40
Registrerte verdier etter EN 60335-2-68		
Støytrykksnivå L_{pA}	dB(A)	71
Usikkerhet K_{pA}	dB(A)	1
Hånd-arm vibrasjonsverdi	m/s ²	<2,5
Usikkerhet K	m/s ²	0,2

Nettledning	H05VV-F 2x1,0 mm ²	
	Best.nr.	Kabellengde
EU	6.647-263.0	7,5 m
GB	6.647-264.0	7,5 m
CH	6.647-265.0	7,5 m



Läs bruksanvisning i original innan aggregatet används första gången, följ anvisningarna och spara drifts-anvisningen för framtida behov, eller för nästa ägare.

- Läs ovillkorligen säkerhetsanvisning nr. 5.956-251.0 före första användningstillfället!
- Om bruksanvisningen och säkerhetsanvisningarna inte följs kan apparaten skadas och faror uppstå för användaren och andra personer.
- Informera inköpsstället omgående vid transportskador.

Innehållsförteckning

Miljöskydd	SV	1
Risknivåer	SV	1
Ändamålsenlig användning . . .	SV	1
Översikt	SV	2
Idrifttagande	SV	2
Handhavande	SV	3
Rengöringsmetoder	SV	3
Transport	SV	4
Förvaring	SV	4
Skötsel och underhåll	SV	4
Åtgärder vid störningar	SV	5
Tillbehör och reservdelar	SV	5
Garanti	SV	5
EU-försäkran om överensstämmelse	SV	6
Tekniska data	SV	7

Miljöskydd



Emballagematerialen kan återvinnas. Kasta inte emballaget i hushållssoporna utan lämna det till återvinning.



Kasserade apparater innehåller återvinningsbart material som bör gå till återvinning. Batterier, olja och liknande ämnen får inte komma ut i miljön. Överlämna skrotade aggregat till ett lämpligt återvinningssystem.

Upplysningar om ingredienser (REACH)

Aktuell information om ingredienser finns på:

www.kaercher.com/REACH

Risknivåer

△ FARA

Varnar om en omedelbart överhängande fara som kan leda till svåra personskador eller dödsfall.

△ VARNING

Varnar om en möjligen farlig situation som kan leda till svåra personskador eller döden.

△ FÖRSIKTIGHET

Varnar om en möjligen farlig situation som kan leda till lättare personskador.

OBSERVERA

Varnar om en möjligen farlig situation som kan leda till materiella skador.

Ändamålsenlig användning

Detta textilvårdsmaskin är avsedd för yrkesmässig användning som våtrengöringsaggregat för heltäckningsmattor enligt de beskrivningar och säkerhetsanvisningar som finns i bruksanvisningen samt i bifogad broschyr Säkerhetsanvisningar för borstrengörings- och sprayextraktionsaggregat.

Översikt

Quickstart-beskrivning

Bild

- 1 Anslut sprut-/sugslang till rörbøj, Anslut sprut-/sugslang till aggregatet
- 2 Blanda till rengöringslösning, fyll färskvattentank
- 3 Välj driftslag
- 4 Rengöra
- 5 Töm färskvattentank
- 6 Töm smutsvattenbehållare
- 7 fyll färskvattentank (utan rengöringsmedel), Spola igenom aggregat
- 8 rengör luddsil, rengör färskvattensil
- 9 Låt det torka

Apparatelement

Bild

- 1 Handmunstycke för textilrengöring
- 2 Hake sprut-/sugslang
- 3 Hållare för tillbehör
- 4 Nätkabel
- 5 Quickstart-beskrivning
- 6 Reglage sprayning
- 7 Reglage sugning
- 8 Färskvattensil
- 9 Hölje
- 10 Typskylt
- 11 Styrrulle
- 12 Sprutslang-anslutning
- 13 Sugslangsanslutning
- 14 Dysmunstycke
- 15 Mantelmutter
- 16 Lock
- 17 Färskvattentank
- 18 Maskinens handtag
- 19 Krök
- 20 Spak på krök
- 21 Sprutslang
- 22 Sugslang
- 23 Spray-/sugslang
- 24 Smutsvattenbehållare, uttagbar
- 25 Handtag till smutsvattenbehållaren
- 26 Tätning på locket
- 27 Luddsil

Idrifttagande

- Före varje användningstillfälle måste det kontrolleras att nätkabel, förlängningskabel och slangar inte är skadade.

Montera tillbehör

- Sätt på rörböjen på handmunstycket och dra fast kopplingsmuttern på rörböjen ordentligt.
- Sätt sugslangen på sugslangsfästet på aggregatet. Stick in sprutslangskopplingen i maskinens sprutslangsuttag och lås fast.
- Förbind sprutslang med rörböjen. Förbind kopplingen till sprutslangen med rörkröken och haka fast.

Blanda till rengöringslösning

FARA

Hälsorisk, skaderisk. Alla hänvisningar som följer med använt rengöringsmedel skall beaktas.

- Blanda färskvatten och rengöringsmedel i en ren behållare (koncentration enligt vad som gäller för rengöringsmedlet). Lös upp rengöringsmedel i vattnet.

Observera: Varmvatten (max 50 °C) ökar rengöringsverkan. Kontrollera temperaturbeständigheten hos ytan som ska rengöras.

Observera: Använd rengöringsmedel sparsamt för att skona miljön.

Fyll på färskvattentanken

- Fyll i rengöringslösning i färskvattentanken. Fyllnivån får inte överskrida markeringen "MAX".

Skumdämpningsmedel

Observera: När redan schamponerade heltäckningsmattor rengörs bildas skum i smutsvattenbehållaren. Man kan förhindra skumbildningen genom att tillsätta skumdämpningsmedel.

- Tillsätt skumdämpningsmedel (specialtillbehör) i smutsvattenbehållaren.

Handhavande

Koppla till aggregatet

- Stick i nätkontakten.
- Tryck på reglaget för sugning för att starta sugturbinen.
- Tryck på knappen Spruta för att starta sprutpumpen.

Rengöring

OBSERVERA

Skaderisk. Välj en mindre synlig yta och testa att det föremål som skall rengöras är färgäkt och tål vatten innan aggregatet används.

- Manövrera spaken på rörböjen för att spruta på rengöringslösning.
- Kör i omlottspår över ytan som skall rengöras. Drag därvid munstycket bakåt (skjut inte).
- När munstycken byts kan handmunstycket stickas in i tillbehörshållaren.

Koppla från aggregatet

- Stäng av reglagen för sugning och för sprayning.
- Drag ur nätkontakten.

Töm smutsvattenbehållare

- Är smutsvattenbehållaren full så stäng av reglagen för sugning och för sprayning.
- Tag av lock.
- Ta ut smutsvattenbehållaren ur aggregatet och töm den.

Töm färskvattentanken

- Stäng av aggregatet.
- Drag kort i spaken på rörkröken för att släppa på trycket.
- Skilj rörkröken från spray-/sugslangen.
- Häng sugslangen i färskvattentanken.
- Tryck på reglaget för sugning för att starta sugturbinen.
- Sug färskvattentanken tom och stäng av aggregatet.
- Tag av lock.
- Ta ut smutsvattenbehållaren ur aggregatet och töm den.

Spola igenom aggregat

- Förbind rörböj (med handmunstycke) med sugslangen.
- Förbind kopplingen till sprutslangen med rörkröken och haka fast.
- Fyll i ungefär två liter kranvatten i färskvattentanken.
Blanda inte i rengöringsmedel.
- Tryck på knappen Spruta för att starta sprutpumpen.
- Håll handmunstycket över ett avlopp.
- Tryck på spaken på rörkröken och spola igenom aggregatet under en till två minuter.
- Stäng av aggregatet.

Efter varje användning

- Spola igenom aggregat.
- Töm smutsvattenbehållare och rengör under rinnande vatten.
- Töm färskvattentanken.
- Rengör aggregatet utvändigt med en fuktig trasa.
- Töm aggregatet på allt vatten när det inte skall användas på länge; detta för att undvika att problem med lukt uppstår.
- Låt maskinen torka ordentligt: Ta av lock eller flytta åt sidan.

Förvara aggregatet

Bild

- Linda elsladden runt maskinens handtag och lock.
- Förvara apparaten i ett torrt rum och säkra den mot obehörig användning.

Rengöringsmetoder

Normal nedsmutsning

- Spraya på rengöringsmedel i ett arbetssteg och sug bort.

Observera: Att suga efter en gång till utan att spraya förkortar torkningstiden.

Kraftig nedsmutsning eller fläckar

- Lägg på rengöringsmedel medan sugturbinen är avstängd och låt det verka under 10 till 15 minuter.
- Rengör ytan på samma sätt som vid normal nedsmutsning.
- För att förbättra resultatet ytterligare kan ytan, vid behov, rengöras på nytt, denna gång med rent varmt vatten.

Polsterrengöring

- Använd mindre mängd rengöringsmedel till känsliga material och spruta lösningen över ytan från ca 200 mm avstånd. Dammsug sedan ytan.

Rengöringstips

- Förbehandla kraftigt nedsmutsade ytor genom att spraya på rengöringslösning och låta den verka under 5 till 10 minuter.
- Arbeta alltid i riktning bort från ljuset och mot skuggan (från fönstret och mot dörren).
- Arbeta alltid från den rengjorda ytan och mot den ej rengjorda delen.
- Ju känsligare material (äktta mattor, Berbermattor, textil), desto lägre rengöringsmedelskoncentration.
- Heltäckningsmattor med jutebaksida kan krympa om för mycket vatten används vid arbetet och färgnyanserna kan försämrats.
- Borsta långhåriga mattor i mattstrånas riktning efter rengöringen, medan dessa är våta (t.ex. med matt- eller skurborste).
- En imprägnering med Care Tex RM 762 efter våtrengöringen förhindrar snabb nedsmutsning av textilytan igen.
- Gå inte, och ställ inte möbler, på den rengjorda ytan innan den är torr; detta för att förhindra att tryckställen eller rostfläckar uppkommer.

Rengöringsmedel

Matt- och textilrengöring	RM 760 Pulver
	RM 760 Tabs
	RM 764 Flytande
Avskumning	RM 761
Mattimprägning	RM 762

Beställ produktinformationsblad och EU-säkerhetsdatablad för det aktuella rengöringsmedlet för ytterligare information.

Transport

⚠ **FÖRSIKTIGHET**

Risk för person och egendomsskada! Observera vid transport maskinens vikt.

Bild 

- Lägg in sprut-/sugslang i kroken.
- Vid transport i fordon ska maskinen säkras enligt respektive gällande bestämmelser så den inte kan tippa eller glida.

Förvaring

⚠ **FÖRSIKTIGHET**

Risk för person och egendomsskada! Observera maskinens vikt vid lagring.

Denna maskin får endast lagras inomhus.

Skötsel och underhåll

⚠ **FARA**

Risk för skada på grund av elektrisk stöt. Stäng alltid av aggregatet och lossa nätkontakten innan arbeten på aggregatet utförs.

Rengör luddsilen

- Tag av lock.
- Ta ut smutsvattenbehållaren ur maskinen.
- Rengör luddsilen regelbundet med en borste.

Rengör färskvattensil

- Skruva ur färskvattensilen.
- Rengör färskvattensilen regelbundet under rinnande vatten.

Rengör munstycke

- Skruva bort mantelmutter.
- Rengör dysmunstycke.

Åtgärder vid störningar

⚠ FARA

- Risk för skada på grund av elektrisk stöt.
Stäng alltid av aggregatet och lossa nätkontakten innan arbeten på aggregatet utförs.
- Låt endast auktoriserad serviceverkstad kontrollera och reparera elektriska komponenter.

Maskinen fungerar inte

- Kontrollera eluttaget och strömförsörjningens säkring.
- Kontrollera apparatens nätkabel och nätkontakt.
- Slå på apparaten.

Det kommer inget vatten i munstycket

- Fyll på färskvattentanken.
- Undersök om kopplingarna på sprutslangen sitter som de ska.
- Rengör dysmunstycke eller byt ut.
- Rengör silen i färskvattentanken
- Sprutpump defekt, uppsök kundservice.

Spraystråle bara på en sida

- Rengör dysmunstycke.

Otillräcklig sugeffekt

- Kontrollera att locket sitter ordentligt fast.
- Rengör tätning på lock och anläggningsyta på aggregatet.
- Rengör luddsil.
- Kontrollera om sugslangen är tilltäppt, rengör vid behov.

Sprutpump låter mycket

- Fyll på färskvattentanken.

Kraftig skumbildning i smutsvattenbehållaren

- Tillsätt skumdämpningsmedel (specialtillbehör) i smutsvattenbehållaren.

Kundservice

Kan störningen inte åtgärdas måste aggregatet kontrolleras av auktoriserad serviceverkstad.

Tillbehör och reservdelar

Använd endast originaltillbehör och originalreservdelar, så att en säker och störningsfri drift av maskinen är garanterad. Information om tillbehör och reservdelar finns på www.kaercher.com.

Garanti

I respektive land gäller de garantivillkor som publicerats av våra auktoriserade distributörer. Eventuella fel på aggregatet repareras utan kostnad under förutsättning att det orsakats av ett material- eller tillverkningsfel. I frågor som gäller garantin ska du vända dig med kvitto till inköpsstället eller närmaste auktoriserade serviceverkstad.

EU-försäkran om överensstämmelse

Härmed försäkras vi att nedanstående be-
tecknade maskin i ändamål och konstruk-
tion samt i den av oss levererade versionen
motsvarar EU-direktivens tillämpliga grund-
läggande säkerhets- och hälsokrav. Vid
ändringar på maskinen som inte har god-
känts av oss blir denna överensstämmelse-
förklaring ogiltig.

Produkt: Textilvårdsmaskin

Typ: 1.100-xxx

Tillämpliga EU-direktiv

2006/42/EG (+2009/127/EG)

2014/30/EU

2011/65/EU

Tillämpade harmoniserade normer

EN 55014-1: 2006+A1: 2009+A2: 2011

EN 55014-2: 2015

EN 60335-1

EN 60335-2-68

EN 61000-3-2: 2014

EN 61000-3-3: 2013

EN 62233: 2008

EN 50581


Tillämpade nationella normer

-

Undertecknade agerar på order av och
med fullmakt från företagsledningen.



H. Jenner
CEO



S. Reiser
Head of Approval

Dokumentationsbefullmäktigad:

S. Reiser

Alfred Kärcher GmbH & Co. KG

Alfred-Kärcher-Str. 28 - 40


71364 Winnenden (Germany)

Tel.: +49 7195 14-0

Fax: +49 7195 14-2212

Winnenden, 2016/01/01

Tekniska data

		Puzzi 8/1 C
Nätspänning	V	220-240
Frekvens	Hz	1~ 50-60
Skydd	--	IPX4
Skyddsklass		II
Effekt fläktmotor (max)	W	1380
Märkeffekt fläktmotor	W	1200
Luftmängd (max.)	l/s	61
Undertryck (max.)	kPa (mbar)	23 (230)
Effekt sprutpump	W	40
Spruttryck	MPa	0,1
Spruttryck (max.)	MPa	0,3
Sprutmängd	l/min	1
Rengöringslösningens temperatur (max)	°C	50
Påfyllningsmängd färskvatten	l	8
Påfyllningsmängd smutsvatten	l	7
Längd x Bredd x Höjd	mm	575 x 330 x 445
Typisk driftvikt	kg	9,8
Omgivningstemperatur (max.)	°C	+40
Beräknade värden enligt EN 60335-2-68		
Ljudtrycksnivå L_{pA}	dB(A)	71
Osäkerhet K_{pA}	dB(A)	1
Hand-Arm Vibrationsvärde	m/s ²	<2,5
Osäkerhet K	m/s ²	0,2

Nätkabel	H05VV-F 2x1,0 mm ²	
	Artikelnr.	Kabellängd
EU	6.647-263.0	7,5 m
GB	6.647-264.0	7,5 m
CH	6.647-265.0	7,5 m



Lue tämä alkuperäisiä ohjeita ennen laitteesi käyttämistä, säilyttä käyttööhe myöhempää käyttöä tai mahdollista myöhempää omistajaa varten.

- Lue turvaohjeet nro 5.956-251.0 ehdottomasti ennen laitteen ensimmäistä käyttökertaa!
- Käyttöohjeen ja turvaohjeiden huomiotta jättäminen voi aiheuttaa vaurioita laitteeseen ja vaaroja käyttäjälle ja muille henkilöille.
- Jos havaitset kuljetusvaurioita, ota välittömästi yhteys jälleenmyyjään.

Sisällysluettelo

Ympäristönsuojelu	FI	1
Vaarallisuusasteet	FI	1
Käyttötarkoitus	FI	1
Yleiskatsaus	FI	2
Käyttöönotto	FI	2
Käyttö	FI	3
Puhdistusmenetelmät	FI	3
Kuljetus	FI	4
Säilytys	FI	4
Hoito ja huolto	FI	4
Häiriöapu	FI	5
Varusteet ja varaosat	FI	5
Takuu	FI	5
EU-vaatimusten-mukaisuusvaakuutus	FI	6
Tekniset tiedot	FI	7

Ympäristönsuojelu



Pakkausmateriaalit ovat kierrätettäviä. Älä käsittele pakkauksia kotitalousjätteenä, vaan toimita ne jätteiden kierrätykseen.



Käytetyt laitteet sisältävät arvokkaita kierrätettäviä materiaaleja, jotka tulisi toimittaa kierrätykseen. Paristoja, öljyä ja samankaltaisia aineita ei saa päästää ympäristöön. Tästä syystä toimita kuluneet laitteet asianmukaisiin keräyspisteisiin.

Huomautuksia materiaaleista (REACH)

Ajantasaisia tietoja ainesosista löytyy osoitteesta:

www.kaercher.com/REACH

Vaarallisuusasteet

⚠ VAARA

Huomautus välittömästi uhkaavasta vaarasta, joka voi aiheuttaa vakavan ruumiinvamman tai johtaa kuolemaan.

⚠ VAROITUS

Huomautus mahdollisesta vaarallisesta tilanteesta, joka voi aiheuttaa vakavan ruumiinvamman tai voi johtaa kuolemaan.

⚠ VARO

Huomautus mahdollisesta vaarallisesta tilanteesta, joka voi aiheuttaa vähäisiä vammoja.

HUOMIO

Huomautus mahdollisesta vaarallisesta tilanteesta, joka voi aiheuttaa aineellisia vahinkoja.

Käyttötarkoitus

Tämä painehuuhtelukone on tarkoitettu ammattimaiseen käyttöön kokolattiamattojen märkäpuhdistuslaitteena tässä käyttöohjeessa sekä turvaohjeessa Turvaohjeet harjapuhdistus- ja painehuuhtelukoneille olevien käyttö- ja turvaohjeiden mukaisesti.

Yleiskatsaus

Pikastartti-ohje

Kuva A

- 1 Suihkutus-/imuletkun liittäminen putkikäyrään,
- 2 Suihkutus-/imuletkun liittäminen laitteeseen
- 2 Puhdistusaineliuoksen valmistaminen, tuorevesisäiliön täyttäminen
- 3 Käyttötavan valinta
- 4 Puhdistus
- 5 Tuorevesisäiliön tyhjentäminen
- 6 Likavesisäiliön tyhjentäminen
- 7 tuorevesisäiliön täyttäminen (ilman puhdistusainetta), Laitteen huuhtelu
- 8 nukkasihdin puhdistus, tuorevesisäiliön puhdistaminen
- 9 Laitteen kuivaus

Käyttöelementit

Kuva B

- 1 Käsisuutin verhoilujen puhdistamiseen
- 2 Koukku suihkutuskäytölle
- 3 Pidike varusteille
- 4 Verkkokaapeli
- 5 Pikastartti-ohje
- 6 Suihkutuskytkin
- 7 Imukytkin
- 8 Tuorevesisihti
- 9 Kotelo
- 10 Tyypikilpi
- 11 Ohjauksella
- 12 Suihkutusletkuliitäntä
- 13 Imuletkuliitäntä
- 14 Suutinsuokappale
- 15 Hattumutteri
- 16 Kansi
- 17 Raikasvesisäiliö
- 18 Laitteen kantokahva
- 19 Kahva
- 20 Vipu putkikäyrässä
- 21 Suihkutusletku
- 22 Imuletku
- 23 Suihkutus-/imuletku
- 24 Likavesisäiliö, irrotettava
- 25 Likavesisäiliön kantokahva

26 Kannen tiiviste

27 Nukkasihti

Käyttöönotto

- Tarkista verkkojohto, pidennysjohto ja letkut jokaista käyttöä vaurioiden varalta.

Varusteiden asennus

- Liitä putkikäyrä käsisuuttimeen ja kiristä putkikäyrän hattumutteri käsitiukkuuteen.
- Pistä imuletku laitteen imuletkuliitteeseen.
Pistä ja lukitse suihkutusetkun liitin laitteen suihkutusetkuliitteeseen.
- Liitä imuletku putkikäyrään.
Yhdistä ja lukitse suihkutusetkun liitin käyrään kahvapatkeen.

Puhdistusaineliuoksen valmistaminen

△ VAARA

Terveysvaara, vaurioitumisvaara. Noudata kaikkia käytettävän puhdistusaineen mukana tulleita ohjeita.

- Sekoita puhdasta vettä ja puhdistusainetta puhtaassa astiassa (puhdistusainepitoisuus puhdistusaineen ohjeen mukaisesti).

Liuta puhdistusaine veteen.

Huomautus: Lämmin vesi (maks. 50 °C) parantaa puhdistusvaikutusta. Kokeile puhdistettavan pinnan lämmönkestävyys.

Huomautus: Ympäristön suojelemiseksi, käytä säästeliäästi puhdistusaineita.

Tuorevesisäiliön täyttö

- Kaada puhdistusliuos tuorevesisäiliöön. Täyttömäärä ei saa ylittää "MAX"-merkintää.

Vaahdonestoaine

Huomautus: Puhdistettaessa etukäteen puhdistusliuksella kostutettuja mattopintoja, likavesisäiliöön muodostuu vaahtoa. Vaahdon muodostumisen voi estää lisäämällä vaahdonestoainetta.

- Lisää vaahdonestoainetta (lisävaruste) likavesisäiliöön.

Käyttö

Laitteen käynnistys

- Työnnä virtapistoke pistorasiaan.
- Käynnistä imaturbiini painamalla imu-kytkintä.
- Käynnistä suihkutuspumppu painamalla suihkutuskyskintä.

Puhdistus

HUOMIO

Vaurioitumisvaara. Tarkista puhdistettavan kohteen värien- ja vedenkestävyys huomaamattomassa kohdassa ennen laitteen käyttämistä.

- Käytä kahvakäyrässä olevaa vipua puhdistusliuoksen suihuttamiseen.
- Käsittele puhdistettava pinta limittäisin vedoin. Vedä suutinta taaksepäin (älä työnnä).
- Suulaketta vaihdettaessa käsisuulakkeen voi laittaa varustepitimeen.

Laitteen kytkeminen pois päältä

- Kytke suihkutus ja imu kytkimillään pois päältä.
- Vedä verkkopistoke irti.

Likavesisäiliön tyhjentäminen

- Kun likavesisäiliö tulee täyteen, kytke imu ja suihkutus kytkimillään pois päältä
- Poista kansi.
- Ota likavesisäiliö laitteesta ja tyhjennä se.

Tuorevesisäiliön tyhjennys

- Kytke laite pois päältä.
- Paina hetken aikaa kahvakäyrässä olevaa vipua paineen poistamiseksi.
- Irrota kahvakäyrä suihkutus-/imuletkusta.
- Laita imuletkun pää tuorevesisäiliöön.
- Käynnistä imaturbiini painamalla imu-kytkintä.
- Ime tuorevesisäiliö tyhjäksi ja kytke laite pois päältä.
- Poista kansi.
- Ota likavesisäiliö laitteesta ja tyhjennä se.

Laitteen huuhtelu

- Liitä putkikäyrä (käsisuulakkeineen) imuletkuun.
- Yhdistä ja lukitse suihkutusletkun liitin käyrrään kahvapatkeen.
- Laita n. 2 litraa vesijohtovettä tuorevesisäiliöön.
Älä lisää puhdistusainetta.
- Käynnistä suihkutuspumppu painamalla suihkutuskyskintä.
- Pidä käsisuulaketta viemärin yläpuolella.
- Paina kahvakäyrän vipua ja huuhtele laitetta 1 - 2 minuutin ajan.
- Kytke laite pois päältä.

Jokaisen käyttökerran jälkeen

- Huuhtele laite.
- Tyhjennä likavesisäiliö ja puhdista juoksevassa vedessä.
- Tyhjennä tuorevesisäiliö.
- Puhdista laite ulkoisesti kostealla liinalla.
- Hajuhaittojen välttämiseksi, tyhjennä laite kaikesta vedestä ennen pidempää aikoa, jolloin laitetta ei käytetä.
- Anna laitteen kuivua perustellisesti: Poista kansi tai siirrä sivulle.

Laitteen säilytys

Kuva

- Kelaa verkkokaapeli laitteen kantokahvan ja kannen ympärille.
- Säilytä laite kuivassa tilassa ja suoja se asiattomalta käytöltä.

Puhdistusmenetelmät

Tavallinen likaantumisasieste

- Ruiskuta puhdistusliuosta ja imuroi se pois samassa työvaiheessa.

Huomautus: Vielä kertaalleen suoritettu jälki-imurointi ilman suihkutusta lyhentää kuivumisaikaa.

Pahat likaantumamat ja taharat

- Levitä puhdistusliuosta imuturbiinin ollessa pysäytettynä ja anna liuoksen vaikuttaa 10 - 15 minuuttia.
- Puhdista sitten pinta kuten tavallisessa likaantumisessa.
- Jotta puhdistustulos olisi vielä parempi, jälkipuhdista tarvittaessa pinta vielä puhtaalla, lämpimällä vedellä.

Verhoilujen puhdistus

- Verhoiluaineiden ollessa arkoja, käytä pienempää puhdistusaineen annostelumäärää ja suihkuta pinta noin 200 mm etäisyydeltä. Käytä sitten hain imurointia.

Puhdistusvinkkejä

- Suihkuta pahoin likaantuneet kohdat etukäteen puhdistusliuoksella ja anna vaikuttaa 5 - 10 minuuttia.
- Työskentele aina valosta varjoon päin (ikkunan luota kohti ovea).
- Työskentele aina puhtaalta pinnalta kohti likaantunutta pintaa.
- Käytä sitä matalampaa puhdistusainepitoisuutta, mitä arempi puhdistettava päällysmateriaali on (itämaiset matot, berberimatto, huonekaluverhoilut).
- Juuttiset matot voivat kutistua ja muuttaa värejään käytettäessä liian märkää puhdistusta.
- Harjaa pitkälankaiset (-nukkaiset) matot puhdistuksen jälkeen langan/nukan suuntaa (esim. nukkaharjalla tai hankusharjalla).
- Märkäpuhdistuksen jälkeen tehty kylästäminen käyttäen Care Tex RM 762:ta estää tekstiilipäällyksen nopean likaantumisen uudelleen.
- Painautumien ja ruostetahrojen estämiseksi, kävele matolla ja aseta huonekalut matolle vasta maton kuivumisen jälkeen.

Puhdistusaine

Mattojen ja huonekaluverhoilujen puhdistus	RM 760 Pulver (jauhe)
	RM 760 Tabs (tabletti)
	RM 764 flüssig (neste)
Vaahdonpoisto	RM 761
Matonkyllystäys	RM 762

Lisätietojen saamiseksi, pyydä kyseisen puhdistusaineen tuotetieto- ja EU-turvaohjelehtiset.

Kuljetus

⚠ VARO

Loukkaantumis- ja vahingoittumisvaara! Huomioi kuljetettaessa laitteen paino.

Kuva 

- Ripusta suihkutus-/imuletku koukkuun.
- Kun kuljetat laitetta ajoneuvoissa, varmista laite liukumisen ja kaatumisen varalta kulloinkin voimassa olevien ohjeistojen mukaisesti.

Säilytys

⚠ VARO

Loukkaantumis- ja vahingoittumisvaara! Huomioi säilytettäessä laitteen paino.

Tätä laitetta saa säilyttää vain sisätiloissa.

Hoito ja huolto

⚠ VAARA

Sähköiskun aiheuttama loukkaantumisvaara.

Virtapistoke on vedettävä irti pistorasiasta ennen kaikkia laitteeseen kohdistuvia töitä.

Nukkasihdin puhdistus

- Poista kansi.
- Ota likavesisäiliö laitteesta.
- Puhdista nukkasihti säännöllisesti harjalla.

Tuorevesisihdin puhdistaminen

- Kierrä tuorevesisihti ulos.
- Puhdista tuorevesisihti säännöllisesti juoksevassa vedessä.

Suuttimen puhdistus

- Kierrä hattumutteri irti.
- Puhdista suuttimen suukappale.

Häiriöapu

⚠ VAARA

- *Sähköiskun aiheuttama loukkaantumisvaara.*
Virtapistoke on vedettävä irti pistorasiasta ennen kaikkia laitteeseen kohdistuvia töitä.
- *Anna valtuutetun asiakaspalvelun tarkastaa ja korjata sähkölaitteet.*

Laite ei toimi

- Tarkasta virransyötön pistorasia ja su lake.
- Tarkasta laitteen verkkokaapeli ja verkopistoke.
- Kytke laite päälle.

Suuttimesta ei tule vettä

- Täytä tuorevesisäiliö.
- Tarkasta suihkutusletkun liittimien kunollinen kiinnitys.
- Puhdista tai vaihda suulakkeen suukappale.
- Puhdista tuorevesisäiliön sihti.
- Suihkutuspumppu on viallinen, ota yhteys asiakaspalveluun.

Vesisuihku on yksipuolinen

- Puhdista suuttimen suukappale.

Riittämätön imuteho

- Tarkasta kannen tiiviys.
- Puhdista kannen tiiviste ja laitteen tiiviste pinta.
- Puhdista nukkasihhti.
- Tarkasta, että imuletku ei ole tukkeutunut, puhdista tarvittaessa.

Suihkutuspumppu on äänekäs

- Täytä tuorevesisäiliö.

Voimakas vaahdonmuodostus likavesisäiliössä

- Lisää vaahdonestoainetta (lisävaruste) likavesisäiliöön.

Asiakaspalvelu

Jos häiriötä ei voida poistaa, laite täytyy tarkastuttaa asiakaspalvelussa.

Varusteet ja varaosat

Käytä vain alkuperäisiä tarvikkeita ja varaosia. Ne takaavat laitteen turvallisen ja häiriöttömän toiminnan. Tietoja tarvikkeista ja varaosista on sivustolla www.kaercher.com.

Takuu

Kussakin maassa ovat voimassa valtuuttamamme myyntiorganisaation julkaisemat takuuehdot. Materiaali- ja valmistusvirheitä aiheuttavat virheet laitteessa korjaamme takuaikana maksutta. Takuutapauksessa ota yhteys ostotositteen kanssa jälleenmyyjään tai lähimpään valtuutettuun huoltoon.

EU-vaatimusten- mukaisuusvakuutus

Vakuutamme, että alla mainitut tuotteet vastaavat suunnittelultaan ja rakenteeltaan sekä valmistustavaltaan EU-direktiivien asianomaisia turvallisuus- ja terveysvaatimuksia. Jos tuotteeseen/tuotteisiin tehdään muutoksia, joista ei ole sovittu kansamme, tämä vakuutus ei ole enää voimassa.

Tuote: Pesevä imuri

Tyyppi: 1.100-xxx

Yksiselitteiset EU-direktiivit

2006/42/EY (+2009/127/EY)

2014/30/EU

2011/65/EU

Sovelletut harmonisoidut standardit

EN 55014-1: 2006+A1: 2009+A2: 2011

EN 55014-2: 2015

EN 60335-1

EN 60335-2-68

EN 61000-3-2: 2014

EN 61000-3-3: 2013

EN 62233: 2008


EN 50581

Sovelletut kansalliset standardit

-

Allekirjoittaneet toimivat yrityksen johton puolesta ja sen valtuuttamina.


H. Jenner
CEO


S. Reiser
Head of Approbation

Dokumentointivaltuutettu:

S. Reiser

Alfred Kärcher GmbH & Co. KG

Alfred-Kärcher-Str. 28 - 40


71364 Winnenden (Germany)

Puh.: +49 7195 14-0

Faksi: +49 7195 14-2212

Winnenden, 2016/01/01

Tekniset tiedot

		Puzzi 8/1 C
Verkkojännite	V	220-240
Taajuus	Hz	1~ 50-60
Suojatyyppi	--	IPX4
Kotelointiluokka		II
Teho puhallinmoottori (maks.)	W	1380
Nimellisteho puhallinmoottori	W	1200
Ilmamäärä (maks.)	l/s	61
Alipaine (maks.)	kPa (mbar)	23 (230)
Teho suihkutuspumppu	W	40
Suihkutuspain	MPa	0,1
Suihkutuspain (maks.)	MPa	0,3
Suihkutusmäärä	l/min	1
Puhdistusaineliuksen lämpötila (maks.)	°C	50
Täyttömäärä tuorevesi	l	8
Täyttömäärä likavesi	l	7
Pituus x leveys x korkeus	mm	575 x 330 x 445
Tyypillinen käyttöpaino	kg	9,8
Ympäristön lämpötila (maks.)	°C	+40
Mitatut arvot EN 60335-2-68 mukaisesti		
Äänenpainetaso L_{pA}	dB(A)	71
Epävarmuus K_{pA}	dB(A)	1
Käsi-käsivarsi värinäarvo	m/s ²	<2,5
Epävarmuus K	m/s ²	0,2

Verkkokaapeli	H05VV-F 2x1,0 mm ²	
	Osa-nro	Johdon pituus
EU	6.647-263.0	7,5 m
GB	6.647-264.0	7,5 m
CH	6.647-265.0	7,5 m



Πριν χρησιμοποιήσετε τη συσκευή σας για πρώτη φορά, διαβάστε αυτές τις πρωτότυπες οδηγίες χρήσης, ενεργήστε σύμφωνα με αυτές και κρατήστε τις για μελλοντική χρήση ή για τον επόμενο ιδιοκτήτη.

- Πριν από την πρώτη ενεργοποίηση διαβάστε οπωσδήποτε τις υποδείξεις ασφαλείας αρ. 5.956-251.0!
- Η μη τήρηση των οδηγιών χρήσης, καθώς και των υποδείξεων ασφαλείας, μπορεί να προκαλέσει βλάβες στη συσκευή ή κινδύνους για τον χρήστη ή άλλα άτομα.
- Σε περίπτωση βλαβών κατά τη μεταφορά ειδοποιήστε αμέσως τον αντιπρόσωπό σας.

Πίνακας περιεχομένων

Προστασία περιβάλλοντος . . .	EL	1
Διαβάθμιση κινδύνων	EL	1
Χρήση σύμφωνα με τους κανονισμούς	EL	1
Σύνοψη	EL	2
Ενεργοποίηση	EL	2
Χειρισμός	EL	3
Τρόποι καθαρισμού	EL	4
Μεταφορά	EL	5
Αποθήκευση	EL	5
Φροντίδα και συντήρηση	EL	5
Αντιμέτωπιση βλαβών	EL	5
Εξαρτήματα και ανταλλακτικά .	EL	6
Εγγύηση	EL	6
Δήλωση Συμμόρφωσης των ΕΕ	EL	6
Τεχνικά χαρακτηριστικά	EL	7

Προστασία περιβάλλοντος



Τα υλικά συσκευασίας είναι ανακυκλώσιμα. Μην πετάτε τις συσκευασίες στα οικιακά απορρίμματα, αλλά σε ειδικό σύστημα επαναχρησιμοποίησης.



Οι παλιές συσκευές περιέχουν ανακυκλώσιμα υλικά, τα οποία θα πρέπει να μεταφέρονται σε σύστημα επαναχρησιμοποίησης. Οι μπαταρίες, τα λάδια και παρόμοια υλικά δεν επιτρέπεται να καταλήγουν στο περιβάλλον. Για το λόγο αυτόν η διάθεση παλιών συσκευών πρέπει να γίνεται σε κατάλληλα συστήματα συλλογής.

Υποδείξεις για τα συστατικά (REACH)

Ενημερωμένες πληροφορίες για τα συστατικά μπορείτε να βρείτε στη διεύθυνση:

www.kaercher.com/REACH

Διαβάθμιση κινδύνων

Δ ΚΙΝΔΥΝΟΣ

Υποδείξεις για άμεσα επαπειλούμενο κίνδυνο, ο οποίος μπορεί να έχει ως συνέπεια σοβαρό ή θανάσιμο τραυματισμό.

Δ ΠΡΟΕΙΔΟΠΟΙΗΣΗ

Υποδείξεις για μια δυνητικά επικίνδυνη κατάσταση, η οποία μπορεί να έχει ως συνέπεια σοβαρό ή θανάσιμο τραυματισμό.

Δ ΠΡΟΣΟΧΗ

Υπόδειξη για μια ενδεχομένως επικίνδυνη κατάσταση, η οποία μπορεί να οδηγήσει σε ελαφρό τραυματισμό.

ΠΡΟΣΟΧΗ

Υπόδειξη για μια δυνητικά επικίνδυνη κατάσταση, η οποία μπορεί να έχει ως συνέπεια υλικές ζημιές.

Χρήση σύμφωνα με τους κανονισμούς

Η παρούσα συσκευή ψεκασμού προορίζεται για επαγγελματική χρήση ως μηχανήμα υγρού καθαρισμού μοκετών σύμφωνα με τις περιγραφές και τις υποδείξεις ασφαλείας, οι οποίες περιλαμβάνονται στις παρούσες οδηγίες χρήσεως, καθώς και στο επισυναπτόμενο φυλλάδιο υποδείξεων ασφαλείας, για μηχανήματα καθαρισμού με βούρτσες και για μηχανήματα ψεκασμού.

Σύνοψη

Οδηγίες γρήγορης έναρξης

Εικόνα **A**

- 1 Συνδέστε τον ελαστικό σωλήνα ψεκασμού/αναρρόφησης στο γωνιακό σωλήνα,
Συνδέστε τον ελαστικό σωλήνα ψεκασμού/αναρρόφησης στη συσκευή.
- 2 Τοποθέτηση του διαλύματος καθαρισμού,
Πλήρωση της δεξαμενής φρέσκου νερού
- 3 Επιλογή του τύπου λειτουργίας
- 4 Καθαρισμός
- 5 Εκκένωση της δεξαμενής καθαρού νερού
- 6 Εκκένωση του δοχείου βρώμικου νερού
- 7 Πλήρωση της δεξαμενής φρέσκου νερού (χωρίς καθαριστικό),
Έκπλυση της συσκευής
- 8 Καθαρισμός φίλτρου χνουδιών,
Καθαρισμός του φίλτρου φρέσκου νερού
- 9 Στέγνωμα της συσκευής

Στοιχεία της συσκευής

Εικόνα **B**

- 1 Ακροφύσιο χειρός για καθαρισμό υφασμάτων επιπλώσεων
- 2 Άγκιστρο ελαστικού σωλήνα ψεκασμού/αναρρόφησης
- 3 Στήριγμα εξαρτημάτων
- 4 Καλώδιο τροφοδοσίας
- 5 Οδηγίες γρήγορης έναρξης
- 6 Διακόπτης ψεκασμού
- 7 Διακόπτης αναρρόφησης
- 8 Φίλτρο-σήτα καθαρού νερού
- 9 Περίβλημα
- 10 Πινακίδα τύπου
- 11 Τροχίσκος οδήγησης
- 12 Σύνδεση ελαστικού σωλήνα ψεκασμού
- 13 Σύνδεση εύκαμπτου σωλήνα αναρρόφησης
- 14 Στόμιο ακροφυσίων
- 15 Παρέμβυσμα
- 16 Κάλυμμα
- 17 Δοχείο καθαρού νερού
- 18 Λαβή συσκευής
- 19 Γωνία σωλήνα
- 20 Μοχλός γωνίας

- 21 Ελαστικός σωλήνας ψεκασμού
- 22 Εύκαμπτος σωλήνας αναρρόφησης
- 23 Ελαστικός σωλήνας ψεκασμού/αναρρόφησης
- 24 Δοχείο βρώμικου νερού, αφαιρούμενο
- 25 Λαβή μεταφοράς του δοχείου βρώμικου νερού
- 26 Μόνωση στο καπάκι
- 27 Φίλτρο χνουδιών

Ενεργοποίηση

- Πριν από κάθε ενεργοποίηση, ελέγχετε το καλώδιο τροφοδοσίας και το καλώδιο προέκτασης για τυχόν βλάβες.

Συναρμολόγηση εξαρτημάτων

- Τοποθετήστε τη γωνία στο ακροφύσιο χειρός και σφίξτε με το χέρι το περικόχλιο της γωνίας.
- Εισάγετε τον ελαστικό σωλήνα αναρρόφησης στην αντίστοιχη υποδοχή του μηχανήματος.
Εισαγάγετε και κλειδώστε το σύνδεσμο του ελαστικού σωλήνα ψεκασμού στην αντίστοιχη υποδοχή της συσκευής.
- Συνδέστε τον ελαστικό σωλήνα αναρρόφησης με τη γωνία.
Συνδέστε και ασφαλίστε το σύνδεσμο του ελαστικού σωλήνα ψεκασμού με τη γωνία.

Τοποθέτηση του διαλύματος καθαρισμού

Δ ΚΙΝΔΥΝΟΣ

Κίνδυνος για την υγεία, κίνδυνος βλάβης. Τηρείτε όλες τις υποδείξεις που συνοδεύουν τα χρησιμοποιούμενα απορρυπαντικά.

- Αναμείξτε καθαρό νερό και απορρυπαντικό σε ένα καθαρό δοχείο (συγκέντρωση σύμφωνα με τα στοιχεία του απορρυπαντικού).

Διαλύστε το καθαριστικό μέσο στο νερό.

Υπόδειξη: Το ζεστό νερό (έως 50 °C) βελτιώνει την καθαριστική δράση. Ελέγξτε την αντοχή της προς καθαρισμό επιφάνειας στη θερμοκρασία.

Υπόδειξη: Προστατέψτε το περιβάλλον κάνοντας οικονομία στη χρήση των απορρυπαντικών.

Πλήρωση της δεξαμενής φρέσκου νερού

- Γεμίστε τη δεξαμενή καθαρού νερού με το διάλυμα απορρυπαντικού. Η στάθμη πλήρωσης δεν πρέπει να υπερβαίνει τη σήμανση "MAX".

Αντιαφριστικό

- Υπόδειξη:** Κατά τον καθαρισμό μοκετών που έχουν προηγουμένως πλυθεί με σαμπουάν, δημιουργείται αφρός στο δοχείο βρόμικου νερού. Η ανάπτυξη αφρού μπορεί να αποτραπεί με προσθήκη αντιαφριστικού.
- Προσθέστε το αντιαφριστικό (ειδικό εξάρτημα) στο δοχείο βρόμικου νερού.

Χειρισμός

Ενεργοποίηση της μηχανής

- Συνδέστε το ρευματολήπτη στην πρίζα.
- Πιέστε το διακόπτη αναρρόφησης για να ενεργοποιήσετε το στρόβιλο αναρρόφησης.
- Πιέστε το διακόπτη ψεκασμού για να ενεργοποιήσετε την αντλία ψεκασμού.

Καθαρισμός

ΠΡΟΣΟΧΗ

Κίνδυνος βλάβης. Ελέγξτε το υπό καθαρισμό αντικείμενο πριν τη χρήση του μηχανήματος σε κάποιο μη ορατό σημείο του ως προς την αντοχή των χρωμάτων και τη γενικότερη αντοχή του στο νερό.

- Για να ψεκάσετε διάλυμα απορρυπαντικού, πιέστε το μοχλό του γωνιακού σωλήνα.
- Περάστε πάνω από την υπό καθαρισμό επιφάνεια σε αλληλοκαλυπτόμενες διαδρομές. Τραβάτε πάντα το ακροφύσιο προς τα πίσω (μην το σπρώχνετε).
- Σε περίπτωση αλλαγής του ακροφυσίου, μπορείτε να αποθηκεύσετε το ακροφύσιο χειρός στο στήριγμα εξοπλισμού.

Απενεργοποίηση της μηχανής

- Κλείστε τον διακόπτη ψεκασμού και το διακόπτη αναρρόφησης.
- Βγάλτε το ρευματολήπτη.

Εκκένωση του δοχείου βρόμικου νερού

- Εάν το δοχείο βρόμικου νερού γεμίσει, απενεργοποιήστε το διακόπτη αναρρόφησης και το διακόπτη ψεκασμού.
- Αφαιρέστε το καπάκι.
- Αφαιρέστε το δοχείο βρόμικου νερού από τη συσκευή και αδειάστε το.

Εκκένωση δεξαμενής καθαρού νερού

- Απενεργοποιήστε τη συσκευή.
- Πιέστε στιγμιαία το μοχλό της γωνίας για μείωση της πίεσης.
- Αποσπάστε τη γωνία από τον ελαστικό σωλήνα ψεκασμού/αναρρόφησης.
- Κρεμάστε τον ελαστικό σωλήνα αναρρόφησης στη δεξαμενή καθαρού νερού.
- Πιέστε το διακόπτη αναρρόφησης για να ενεργοποιήσετε το στρόβιλο αναρρόφησης.
- Κάντε αναρρόφηση του καθαρού νερού ώσπου να αδειάσει η δεξαμενή και απενεργοποιήστε το μηχανήμα.
- Αφαιρέστε το καπάκι.
- Αφαιρέστε το δοχείο βρόμικου νερού από τη συσκευή και αδειάστε το.


Έκπλυση της συσκευής

- Συνδέστε τη γωνία (με το ακροφύσιο χειρός) με τον ελαστικό σωλήνα αναρρόφησης.
- Συνδέστε και ασφαλίστε το σύνδεσμο του ελαστικού σωλήνα ψεκασμού με τη γωνία.
- Γεμίστε τη δεξαμενή καθαρού νερού με περίπου 2 λίτρα νερό βρύσης.
Μη προσθέσετε απορρυπαντικά.
- Πιέστε το διακόπτη ψεκασμού για να ενεργοποιήσετε την αντλία ψεκασμού.
- Κρατήστε το ακροφύσιο χειρός πάνω από την αποχέτευση.
- Πιέστε το μοχλό της γωνίας και ξεπλύνετε το μηχανήμα για 1 έως 2 λεπτά.
- Απενεργοποιήστε τη συσκευή.

Έπειτα από κάθε λειτουργία

- Ξεπλύνετε τη συσκευή.
- Αδειάστε το δοχείο βρώμικου νερού και καθαρίστε το με τρεχούμενο νερό.
- Αδειάστε τη δεξαμενή φρέσκου νερού.
- Καθαρίστε την εξωτερική επιφάνεια της συσκευής με ένα υγρό πανί.
- Για να αποφύγετε τις δυσάρεστες οσμές, αφαιρέστε όλο το νερό από το μηχάνημα πριν από τις μακρές περιόδους αχρηστίας.
- Στεγνώστε καλά τη συσκευή: Αφαιρέστε το καπάκι ή μετακινήστε στο πλάι.

Φύλαξη της συσκευής

Εικόνα 

- Τυλίξτε το καλώδιο τροφοδοσίας γύρω από τη λαβή μεταφοράς της συσκευής και το καπάκι.
- Τοποθετήστε τη συσκευή σε στεγνό χώρο και ασφαλίστε την ώστε να μην μπορεί να χρησιμοποιηθεί από αναρμόδια άτομα.

Τρόποι καθαρισμού

Μέτριας έντασης ρύποι

- Ψεκάστε το διάλυμα απορρυπαντικού σε ένα πέρασμα και αναρροφήστε.

Υπόδειξη: Ένα ακόμη πέρασμα με αναρρόφηση χωρίς ψεκάσμο μειώνει το χρόνο στεγνώματος.

Μεγάλης έντασης ρύποι ή λεκέδες

- Απλώστε το διάλυμα απορρυπαντικού με απενεργοποιημένο το στρόβιλο αναρρόφησης και αφήστε το να δράσει για 10 έως 15 λεπτά.
- Καθαρίστε την επιφάνεια όπως και στους μέτριας έντασης ρύπους.
- Για καλύτερο αποτέλεσμα καθαρισμού, αν είναι απαραίτητο καθαρίστε ξανά την επιφάνεια με καθαρό, ζεστό νερό.

Καθαρισμός ταπετσαρίας επίπλων

- Όταν έχετε ευαίσθητα υφάσματα χρησιμοποιείτε μικρότερη ποσότητα απορρυπαντικού και ψεκάζετε από απόσταση περίπου 200 mm. Στη συνέχεια κάντε μόνο αναρρόφηση.

Συμβουλές για τον καθαρισμό

- Ψεκάστε τα σημεία με επίμονους ρύπους εκ των προτέρων κι αφήστε το διάλυμα απορρυπαντικού να δράσει για 5 έως 10 λεπτά.
- Εργάζεστε πάντα με κατεύθυνση από το φως προς τη σκιά (από τα παράθυρα προς την πόρτα).
- Εργάζεστε πάντα με κατεύθυνση από τις καθαρισμένες προς τις μη καθαρισμένες επιφάνειες.
- Όσο πιο ευαίσθητη είναι η επιφάνεια (ανατολίτικα, βερβερίνικα χαλιά, υφάσματα επιπλώσεων) τόσο αραιότερο πρέπει να είναι το διάλυμα απορρυπαντικού.
- Μοκέτες με υπόστρωση από γιούτα μπορούν να μαζέψουν και να χάσουν το χρώμα τους αν βραχούν πολύ.
- Βουρτσίζετε τα χαλιά με ψηλό πέλος μετά τον καθαρισμό και ενώ είναι ακόμα υγρά προς την κατεύθυνση του πέλους (π.χ. με ειδικές σκούπες ή βούρτσες).
- Ο εμποτισμός με Care Tex RM 762 μετά τον υγρό καθαρισμό αποτρέπει τη γρήγορη ρύπανση της υφασμάτινης επένδυσης.
- Μην πατατέ ή μην τοποθετείτε έπιπλα πάνω στις καθαρισμένες επιφάνειες πριν στεγνώσουν, ώστε να αποφύγετε σημάδια από πίεση ή λεκέδες σκουριάς.

Απορρυπαντικό

Καθαρισμός χαλιών και υφασμάτων επιπλώσεων	RM 760 Σκόνη
	RM 760 Ταμπλέτες
	RM 764 υγρό
Εξουδετέρωση αφρού	RM 761
Εμποτισμός χαλιών	RM 762

Για περισσότερες πληροφορίες ζητήστε το φύλλο πληροφοριών προϊόντος και το δελτίο δεδομένων ασφαλείας ΕΕ του αντίστοιχου απορρυπαντικού.

Μεταφορά

⚠ ΠΡΟΣΟΧΗ

Κίνδυνος τραυματισμού και βλάβης! Κατά τη μεταφορά λάβετε υπόψη το βάρος της συσκευής.

Εικόνα **D**

- ➔ Αναρτήστε το σωλήνα ψεκασμού/αναρρόφησης στο άγκιστρο.
- ➔ Κατά τη μεταφορά με οχήματα, ασφαλίστε τη συσκευή έναντι ενδεχόμενης ολίσθησης και ανατροπής, σύμφωνα με τις εκάστοτε ισχύουσες κατευθυντήριες οδηγίες.

Αποθήκευση

⚠ ΠΡΟΣΟΧΗ

Κίνδυνος τραυματισμού και βλάβης! Κατά την αποθήκευση λάβετε υπόψη το βάρος της συσκευής.

Η συσκευή αυτή μπορεί να αποθηκεύεται μόνο σε εσωτερικούς χώρους.

Φροντίδα και συντήρηση

⚠ ΚΙΝΔΥΝΟΣ

Κίνδυνος τραυματισμού λόγω ηλεκτροπληξίας.

Πριν από όλες τις εργασίες στη συσκευή, απενεργοποιήστε τη συσκευή και τραβήξτε το φως από την πρίζα.

Καθάρισμα φίλτρου χνουδιών

- ➔ Αφαιρέστε το καπάκι.
- ➔ Αφαιρέστε το δοχείο βρώμικου νερού από τη συσκευή.
- ➔ Καθαρίζετε τακτικά το φίλτρο χνουδιών με μια βούρτσα.

Καθαρισμός του φίλτρου φρέσκου νερού

- ➔ Ξεβιδώστε το φίλτρο φρέσκου νερού.
- ➔ Καθαρίζετε τακτικά το φίλτρο φρέσκου νερού με τρεχούμενο νερό.

Καθαρισμός του ακροφυσίου.

- ➔ Ξεβιδώστε το ρακόρ.
- ➔ Καθαρίστε το στόμιο του ακροφυσίου.

Αντιμετώπιση βλαβών

⚠ ΚΙΝΔΥΝΟΣ

- *Κίνδυνος τραυματισμού λόγω ηλεκτροπληξίας.*
Πριν από όλες τις εργασίες στη συσκευή, απενεργοποιήστε τη συσκευή και τραβήξτε το φως από την πρίζα.
- *Ηλεκτρικά μέρη να ελέγχονται και να επισκευάζονται μόνον από αναγνωρισμένη υπηρεσία τεχνικής εξυπηρέτησης πελατών.*

Η συσκευή δεν λειτουργεί

- ➔ Ελέγξτε την πρίζα και την ασφάλεια της παροχής ρεύματος.
- ➔ Ελέγξτε το καλώδιο τροφοδοσίας και το φως της συσκευής.
- ➔ Θέστε τη συσκευή σε λειτουργία.

Από το ακροφύσιο δεν βγαίνει νερό

- ➔ Γεμίστε τη δεξαμενή καθαρού νερού.
- ➔ Ελέγξτε τη σωστή θέση των συνδέσμων στον ελαστικό σωλήνα ψεκασμού.
- ➔ Καθαρίστε ή αντικαταστήστε το στόμιο του ακροφυσίου.
- ➔ Καθαρίστε τη σήτα της δεξαμενής καθαρού νερού.
- ➔ Βλάβη στην αντλία ψεκασμού, απευθυνθείτε στην υπηρεσία εξυπηρέτησης πελατών.

Ψεκασμός μόνον από τη μία πλευρά

- ➔ Καθαρίστε το στόμιο του ακροφυσίου.

Ανεπαρκής αναρροφητική ισχύς

- ➔ Ελέγξτε τη σωστή θέση του καπακιού.
- ➔ Καθαρίστε το στοιχείο στεγανοποίησης του καπακιού και την επιφάνεια επαφής του μηχανήματος.
- ➔ Καθαρίστε το φίλτρο χνουδιών.
- ➔ Ελέγξτε τον εύκαμπτο σωλήνα αναρρόφησης για τυχόν εμπλοκές, καθαρίστε τον εάν είναι απαραίτητο.

Θόρυβος στην αντλία ψεκασμού

→ Γεμίστε τη δεξαμενή καθαρού νερού.

Ανάπτυξη έντονου αφρού στο δοχείο βρώμικου νερού

→ Προσθέστε το αντιαφριστικό (ειδικό εξάρτημα) στο δοχείο βρώμικου νερού.

Υπηρεσία εξυπηρέτησης πελατών

Αν δεν διορθωθεί η βλάβη, πρέπει να γίνει έλεγχος της συσκευής από την υπηρεσία εξυπηρέτησης πελατών.

Εξαρτήματα και ανταλλακτικά

Χρησιμοποιείτε μόνο γνήσια παρελκόμενα και ανταλλακτικά τα οποία διασφαλίζουν την ασφαλή και απρόσκοπτη λειτουργία της συσκευής.

Πληροφορίες για παρελκόμενα και ανταλλακτικά θα βρείτε στη διεύθυνση www.kaercher.com.

Εγγύηση

Σε κάθε χώρα ισχύουν οι όροι εγγύησης που εκδόθηκαν από την αρμόδια εταιρία μας προώθησης πωλήσεων. Αναλαμβάνουμε τη δωρεάν αποκατάσταση οποιασδήποτε βλάβης στη συσκευή σας, εφόσον οφείλεται σε αστοχία υλικού ή κατασκευαστικό σφάλμα, εντός της προθεσμίας που ορίζεται στην εγγύηση. Σε περίπτωση που επιθυμείτε να κάνετε χρήση της εγγύησης, παρακαλούμε απευθυνθείτε με την απόδειξη αγοράς στο κατάστημα από το οποίο προμηθευτήκατε τη συσκευή ή στην πλησιέστερη εξουσιοδοτημένη υπηρεσία τεχνικής εξυπηρέτησης πελατών μας.

Δήλωση Συμμόρφωσης των ΕΕ

Δια της παρούσης δηλώνουμε ότι το μηχάνημα που χαρακτηρίζεται παρακάτω, με βάση τη σχεδίαση και την κατασκευή του, υπό τη μορφή που διατίθεται στην αγορά, πληροί στις σχετικές βασικές απαιτήσεις ασφαλείας και υγιεινής των οδηγιών της ΕΕ. Η παρούσα δήλωση παύει να ισχύει σε περίπτωση τροποποιήσεων του μηχανήματος χωρίς προηγούμενη συνεννόηση μαζί μας.

Προϊόν: Συσκευή ψεκασμού

Τύπος: 1.100-xxx

Σχετικές οδηγίες των ΕΕ

2006/42/EK (+2009/127/EK)

2014/30/EE

2011/65/EE

Εφαρμοσθέντα εναρμονισμένα πρότυπα

EN 55014-1: 2006+A1: 2009+A2: 2011

EN 55014-2: 2015

EN 60335-1

EN 60335-2-68

EN 61000-3-2: 2014

EN 61000-3-3: 2013

EN 62233: 2008


EN 50581

Εφαρμοσθέντα εθνικά πρότυπα

-

Οι υπογράφωντες ενεργούν κατ' εντολή του και με εξουσιοδότηση της διεύθυνσης της επιχείρησης.


H. Jenner
CEO


S. Reiser
Head of Approval

Υπεύθυνος τεκμηρίωσης:

S. Reiser

Alfred Karcher GmbH & Co. KG

Alfred-Karcher-Str. 28 - 40


71364 Winnenden (Germany)

Τηλ.: +49 7195 14-0

Φαξ: +49 7195 14-2212

Winnenden, 2016/01/01

Τεχνικά χαρακτηριστικά

		Puzzi 8/1 C
Τάση ηλεκτρικού δικτύου	V	220-240
Συχνότητα	Hz	1~ 50-60
Είδος προστασίας	--	IPX4
Κατηγορία προστασίας		II
Ισχύς κινητήρα ανεμιστήρα (μέγ.)	W	1380
Ονομαστική ισχύς κινητήρα ανεμιστήρα	W	1200
Ποσότητα αέρα (μέγ.)	l/s	61
Υποπίεση (μέγ.)	kPa (mbar)	23 (230)
Ισχύς αντλίας ψεκασμού	W	40
Πίεση ψεκασμού	MPa	0,1
Πίεση ψεκασμού (μέγ.)	MPa	0,3
Ποσότητα ψεκασμού	l/min	1
Θερμοκρασία διαλύματος καθαρισμού (μέγ.)	°C	50
Ποσότητα πλήρωσης φρέσκου νερού	l	8
Ποσότητα πλήρωσης βρώμικου νερού	l	7
Μήκος x Πλάτος x Ύψος	mm	575 x 330 x 445
Τυπικό βάρος λειτουργίας	kg	9,8
Θερμοκρασία περιβάλλοντος (μέγ.)	°C	+40
Μετρούμενες τιμές κατά EN 60335-2-68		
Επιτρεπόμενη στάθμη ηχητικής ισχύος L _{pA}	dB(A)	71
Αβεβαιότητα K _{pA}	dB(A)	1
Κραδασμοί στο χέρι/στο βραχίονα	m/s ²	<2,5
Αβεβαιότητα K	m/s ²	0,2
Καλώδιο τροφοδοσίας δικτύου	H05VV-F 2x1,0 mm ²	
	Αριθ. ανταλλ.	Μήκος καλωδίου
EU	6.647-263.0	7,5 m
GB	6.647-264.0	7,5 m
CH	6.647-265.0	7,5 m



Cihazın ilk kullanımından önce bu orijinal kullanma kılavuzunu okuyun, bu kılavuza göre davranın ve daha sonra kullanım veya cihazın sonraki sahiplerine vermek için bu kılavuzu saklayın.

- İlk kullanımdan önce, 5.956-251.0 numaralı güvenlik uyarılarını mutlaka okuyun!
- Kullanım kılavuzunun ve emniyet uyarılarının dikkate alınmaması halinde cihazda hasar, kullanıcıda ve diğer kişilerde tehlike oluşabilir.
- Nakliye hasarlarını hemen yetkili satıcıya bildirin.

İçindekiler

Çevre koruma	TR	1
Tehlike kademeleri	TR	1
Kurallara uygun kullanım	TR	1
Genel bakış	TR	2
İşletime alma	TR	2
Kullanımı	TR	3
Temizlik yöntemleri	TR	3
Taşıma	TR	4
Depolama	TR	4
Koruma ve Bakım	TR	4
Arızalarda yardım	TR	5
Aksesuarlar ve yedek parçalar	TR	5
Garanti	TR	5
AB uygunluk bildirisi	TR	6
Teknik Bilgiler	TR	7

Çevre koruma



Ambalaj malzemeleri geri dönüştürülebilir. Ambalaj malzemelerini evinizin çöpüne atmak yerine lütfen tekrar kullanılabilircekleri yerlere gönderin.



Eski cihazlarda, yeniden değerlendirme işlemine tabi tutulması gereken değerli geri dönüşüm malzemeleri bulunmaktadır. Aküler, yağ ve benzeri maddeler doğaya ulaşmamalıdır. Bu nedenle eski cihazları lütfen öngörülen toplama sistemleri aracılığıyla imha edin.

İçindekiler hakkında uyarılar (REACH)

İçindekiler hakkında ayrıntılı bilgileri bulabileceğiniz adres:

www.kaercher.com/REACH

Tehlike kademeleri

⚠ **TEHLİKE**

Ağır bedensel yaralanmalar ya da ölüme neden olan direkt bir tehlikeye yönelik uyarı.

⚠ **UYARI**

Ağır bedensel yaralanmalar ya da ölüme neden olabilecek olası tehlikeli bir duruma yönelik uyarı.

⚠ **TEDBİR**

Hafif yaralanmalara neden olabilecek olası tehlikeli bir duruma yönelik uyarı.

DIKKAT

Maddi hasarlara neden olabilecek olası tehlikeli bir duruma yönelik uyarı.

Kurallara uygun kullanım

Bu püskürtmeli ekstraksiyon cihazı, bu kullanım kılavuzunda ve fırçalı temizleme cihazları ve püskürtmeli ekstraksiyon cihazlarına yönelik ekteki güvenlik uyarılarında belirtilen tanımlamalar ve güvenlik uyarılarına uygun şekilde, sulu temizlik cihazı olarak ticari kullanım için üretilmiştir.

Genel bakış

Hızlı başlatma kılavuzu

Şekil A

- 1 Püskürtme/süpürme hortumunu manifolda bağlayın,
Püskürtme/süpürme hortumunu cihaza bağlayın.
- 2 Temizlik çözeltisini ekleyin.
Temiz su tankının doldurulması
- 3 Çalışma modunun seçilmesi
- 4 Temizleme
- 5 Temiz su deposunun boşaltılması
- 6 Pis su deposunun boşaltılması
- 7 Temiz su tankını doldurun (temizlik maddesiz),
Cihazı yıkayın.
- 8 Toz süzgecini temizleyin,
Temiz su süzgecinin temizlenmesi
- 9 Cihazı kurutun.

Cihaz elemanları

Şekil B

- 1 Döşeme temizliği için el memesi
- 2 Püskürtme/emme hortumu kancası
- 3 Aksesuar tutucusu
- 4 Elektrik kablosu
- 5 Hızlı başlatma kılavuzu
- 6 Püskürtme şalteri
- 7 Emme şalteri
- 8 Temiz su süzgeci
- 9 Muhafaza
- 10 Tip levhası
- 11 Yönlendirme makarası
- 12 Püskürtme hortumu bağlantısı
- 13 Emme hortumu bağlantısı
- 14 Meme ağızlığı
- 15 Üst somun
- 16 Kapak
- 17 Temiz su deposu
- 18 Cihazın taşıma kolu
- 19 Manifold
- 20 Manifolddaki kol
- 21 Püskürtme hortumu
- 22 Emme hortumu
- 23 Püskürtme/emme hortumu
- 24 Pis su haznesi, çıkartılabilir
- 25 Pis su deposunun taşıma kolu

26 Kapaktaki conta

27 Toz süzgeci

İşletime alma

- Her devreye sokma işleminden önce, elektrik kablosu, uzatma kablosu ve hortumlara hasar kontrolü yapın.

Aksesuarların monte edilmesi

- Manifoldu el memesine takın ve üst somunu elinizle manifolda vidalayın.
- Emme hortumunu cihazın emme hortumu bağlantısına takın.
Püskürtme hortumunun bağlantısını cihazın püskürtme suyu bağlantısına takın ve kilitleyin.
- Süpürme hortumunu manifolda bağlayın.
Püskürtme hortumunun kavramasını manifolda bağlayın ve kilitleyin.

Temizlik çözeltisi ekleme

⚠ TEHLİKE

Sağlık tehlikesi, hasar görme tehlikesi. Kullanılan temizlik maddelerine ait tüm uyarılara dikkat edilmelidir.

- Temiz su ve temizlik maddesini temiz bir kapta karıştırın (konsantrasyonu temizlik maddesi bilgilerine uygun olarak belirleyin).
Temizlik maddesini suda çözdürün.

Not: Sıcak su (maksimum 50 °C) temizlik etkisini artırır. Temizlenecek yüzeyin sıcaklık dayanımını kontrol edin.

Not: Çevreyi korumak için, temizlik maddesini tasarruflu bir şekilde kullanın.

Temiz su tankının doldurulması

- Temizleme çözeltisini temiz su deposuna doldurun. Doluluk seviyesi "MAX" işaretini aşmamalıdır.

Köpük alma maddesi

Not: Daha önce şampuanlanmış halı zeminlerin temizlenmesi sırasında, pis su deposunda köpük oluşur. Köpük oluşumu, köpük alma maddesi eklenerek önlenir.

- Köpük alma maddesini (özel aksesuar) pis su deposuna ekleyin.

Kullanımı

Cihazı açın

- Şebeke fişini takın.
- Emme türbinini çalıştırmak için emme şalterine basın.
- Püskürtme pompasını çalıştırmak için püskürtme düğmesine basın.

Temizleme

DIKKAT

Hasar görme tehlikesi. Cihazı kullanmadan önce, temizlenecek cisimde solabilecek noktalar ve suya karşı dayanıklılık olup olmadığını kontrol edin.

- Temizlik çözeltilisini püskürtmek için manifoldtaki kola basın.
- Temizlenecek yüzeyin üzerinden birbirinin üzerinden geçen hatlar şeklinde geçin. Bu sırada memeyi geriye çekin (itmeyin).
- El memesi, meme değişimi sırasında aksesuar tutucusuna takılabilir.

Cihazın kapatılması

- Püskürtme şalteri ve emme şalterini kapatın.
- Şebeke fişini prizden çekiniz.

Pis su deposunun boşaltılması

- Pis su deposu doluysa, emme şalteri ve püskürtme şalterini kapatın.
- Kapağı çıkartın.
- Pis su deposunu cihazdan çıkartın ve boşaltın.

Temiz su deposunun boşaltılması

- Cihazı kapatın.
- Basıncı boşaltmak için manifoldtaki kola kısa süreli basın.
- Manifoldu püskürtme/emme hortumundan ayırın.
- Emme hortumunu temiz su deposuna asın.
- Emme türbinini çalıştırmak için emme şalterine basın.
- Temiz su hortumunu emerek boşaltın ve cihazı kapatın.

- Kapağı çıkartın.
- Pis su deposunu cihazdan çıkartın ve boşaltın.

Cihazı yıkayın.

- Manifoldu (el memesi ile) süpürme hortumuna bağlayın.
- Püskürtme hortumunun kavramasını manifolda bağlayın ve kilitleyin.
- Yaklaşık 2 litre musluk suyunu temiz su deposuna doldurun.
- **Temizlik maddesi eklemeyin.**
- Püskürtme pompasını çalıştırmak için püskürtme düğmesine basın.
- El memesini bir giderin üzerine tutun.
- Manifoldtaki kola basın ve cihazı 1 ila 2 dakika boyunca yıkayın.
- Cihazı kapatın.

Her çalışmadan sonra

- Cihazı yıkayın.
- Pis su deposunu boşaltın ve akar su altında temizleyin.
- Temiz su tankını boşaltın.
- Cihazı sadece nemli bir bezle temizleyin.
- Koku oluşumunu önlemek için, uzun süreli beklemelemlerden önce cihazdaki tüm suyu boşaltın.
- Cihazı iyice kurumaya bırakın: Kapağı çıkartın veya yana kaydırın.

Cihazın saklanması

Şekil

- Elektrik kablosunu, cihazın taşıma kolunun ve kapağın etrafına sarın.
- Cihazı kuru bir odada muhafaza edin ve yetkisiz kullanıma karşı emniyete alın.

Temizlik yöntemleri

Normal kirlenme

- Temizlik çözeltilisini bir iş adımında püskürtün ve emin.

Not: Püskürtme yapılmadan tekrar emme, kuruma süresini kısaltır.

Aşırı kirlenme ya da lekeler

- Temizlik çözültisini emme türbini kapalıyken uygulayın ve 10 ila 15 dakika çözültinin etki etmesini sağlayın.
- Yüzeyi normal kirlenmede olduğu gibi temizleyin.
- Temizleme sonucunu daha da iyileştirmek için, gerekirse yüzeyi temiz, sıcak suyla tekrar temizleyin.

Minder temizliği

- Hassas kumaşlarda temizlik maddesini daha düşük dozda ekleyin ve yüzeye yaklaşık 200 mm mesafeden püskürtme yapın. Daha sonra sadece emdirin.

Temizleme ip uçları

- Aşırı kirlenmiş yüzeylere daha önceden püskürtme yapın ve temizlik çözültisinin 5 ila 10 dakika etki etmesini sağlayın.
- Her zaman, ışıktan gölgeye (pencereden kapıya doğru) doğru çalışın.
- Her zaman temizlenmiş yüzeyden temizlenmemiş yüzeye doğru çalışın.
- Kaplama (doğu köprüleri, berber, döşeme kumaşı) ne kadar hassassa, temizlik maddesi konsantrasyonunu o oranda düşük kullanın.
- Sırtı kenevir olan halı zeminler, çok sulu çalışmada büzülebilir ve renk kusması yapabilir.
- Uzun tüylü halıları, temizlikten sonra sulu durumda tüy tertibatında fırçalayın (Örn; tüy fırçaları ya da tahta fırçası ile).
- Sulu temizlikten sonra Care Tex RM 762'nin içirilmesi, tekstil kaplamanın hızlı şekilde tekrar kirlenmesini önler.ç
- Baskı noktaları ya da pas lekelerinin oluşmasını önlemek için, temizlenecek yüzeye ancak kuruduktan sonra basın ya da yüzeye mobilyalar yerleştirin.

Temizlik maddesi

Halı ve döşeme temizliği	RM 760 toz
	RM 760 Tabs
	RM 764 sıvı
Köpük alma	RM 761
Halıya temizlik maddesi içirme	RM 762

Diğer bilgiler için, ilgili temizlik maddesinin ürün bilgi formu ve AB güvenlik formunu talep edin.

Taşıma

△ **TEDBİR**

Yaralanma ve hasar tehlikesi! Taşıma sırasında cihazın ağırlığına dikkat edin.

Şekil **D**

- Püskürtme/süpürme hortumunu kancaya takın.
- Araçlarda taşıma sırasında, cihazı geçerli yönetmeliklere göre kaymaya ve devrilmeye karşı emniyete alın.

Depolama

△ **TEDBİR**

Yaralanma ve hasar tehlikesi! Depolama sırasında cihazın ağırlığına dikkat edin.

Bu cihaz sadece iç mekanlarda depolanmalıdır.

Koruma ve Bakım

△ **TEHLİKE**

Elektrik çarpması nedeniyle yaralanma tehlikesi.

Cihazdaki tüm çalışmalardan önce cihazı kapatın ve elektrik fişini çekin.

Toz süzgecinin temizlenmesi

- Kapağı çıkartın.
- Pis su deposunu cihazdan çıkartın.
- Toz süzgecini düzenli olarak bir fırçayla temizleyin.

Temiz su süzgecinin temizlenmesi

- Temiz su süzgecini sökün.
- Temiz su süzgecini düzenli olarak akan su altında temizleyin.

Püskürtme ağızını temizleyin

- Üst somunu sökün.
- Meme ağız parçasını temizleyin.

Arızalarda yardım

⚠ TEHLİKE

- *Elektrik çarpması nedeniyle yaralanma tehlikesi.*
Cihazdaki tüm çalışmalardan önce cihazı kapatın ve elektrik fişini çekin.
- *Elektrikli yapı parçalarını sadece yetkili müşteri hizmetlerine kontrol ettirin ve onartın.*

Cihaz çalışmıyor

- Akım beslemesinin prizini ve sigortasını kontrol edin.
- Cihazın elektrik kablosunu ve elektrik fişini kontrol edin.
- Cihazı açın.

Memeden su çıkmıyor

- Temiz su deposunu doldurun.
- Püskürtme hortumundaki bağlantılara sıkı oturma kontrolü yapın.
- Meme ağızlık parçasının temizleyin ya da değiştirin.
- Temiz su deposundaki süzgeci temizleyin.
- Püskürtme pompası arızalı, müşteri hizmetlerini arayın.

Tek taraflı püskürtme yapıyor

- Meme ağız parçasını temizleyin.

Yetersiz emme kapasitesi

- Kapağın doğru oturmasını kontrol edin.
- Kapaktaki contayı ve cihazdaki temas yüzeyini temizleyin.
- Toz süzgecini temizleyin.
- Emme hortumuna tıkanma kontrolü yapın, gerekirse hortumu temizleyin.

Püskürtme pompası sesli çalışıyor

- Temiz su deposunu doldurun.

Pis su deposunda güçlü köpük oluşumu

- Köpük alma maddesini (özel aksesuar) pis su deposuna ekleyin.

Müşteri hizmeti

Arızanın giderilememesi durumunda, cihaz müşteri hizmetleri tarafından kontrol edilmelidir.

Aksesuarlar ve yedek parçalar

Sadece orijinal aksesuarlar ve orijinal yedek parçalar kullanın; cihazın güvenli şekilde ve arızasız işletilmesini garantilerler. Aksesuarlar ve yedek parçalar hakkında bilgi için sitemizi ziyaret edin: www.kaercher.com.

Garanti

Her ülkede yetkili distribütörümüz tarafından verilmiş garanti şartları geçerlidir. Garanti süresi içinde cihazınızda oluşan muhtemel hasarları, arızanın kaynağı üretim veya malzeme hatası olduğu sürece ücretsiz olarak karşılıyoruz. Garanti hakkınızdan yararlanmanızı gerektiren bir durum olduğu zaman, ilgili faturanız ile birlikte satıcınıza veya size en yakın yetkili servisimize başvurunuz.

AB uygunluk bildirisi

İşbu belge ile aşağıda tanımlanan makine- nin konsepti ve tasarımı ve tarafımızdan pi- yasaya sürülen modeliyle AB yönetmelikle- rinin temel teşkil eden ilgili güvenlik ve sağ- lık yükümlülüklerine uygun olduğunu bildiri- riz. Onayımız olmadan cihazda herhangi bir değişiklik yapılması durumunda bu be- yan geçerliliğini yitirir.

Ürün: Püskürtme çekme cihazı

Tip: 1.100-xxx

İlgili AB yönetmelikleri

2006/42/EG (+2009/127/EG)

2014/30/EU

2011/65/EU

Kullanılmış olan uyumlu standartlar

EN 55014-1: 2006+A1: 2009+A2: 2011

EN 55014-2: 2015

EN 60335-1

EN 60335-2-68

EN 61000-3-2: 2014

EN 61000-3-3: 2013

EN 62233: 2008


EN 50581

Kullanılmış ulusal standartlar

-

İmzası bulunanlar, işletme yönetimi adına ve işletme yönetimi tarafından verilen veka- lete dayanarak işlem yapar.


H. Jenner
CEO


S. Reiser
Head of Approbation

Dokümantasyon yetkilisi:

S. Reiser

Alfred Kärcher GmbH & Co. KG

Alfred-Kärcher-Str. 28 - 40


71364 Winnenden (Germany)

Tel.: +49 7195 14-0

Faks: +49 7195 14-2212

Winnenden, 2016/01/01

Teknik Bilgiler

		Puzzi 8/1 C
Şebeke gerilimi	V	220-240
Frekans	Hz	1~ 50-60
Koruma şekli	--	IPX4
Koruma sınıfı		II
Fan motorunun gücü (maks.)	W	1380
Fan motorunun nominal gücü	W	1200
Hava miktarı (maks.)	l/s	61
Vakum (maks.)	kPa (mbar)	23 (230)
Püskürtme pompasının gücü	W	40
Püskürtme basıncı	MPa	0,1
Sprühdruk (max.)	MPa	0,3
Püskürtme miktarı	l/dk	1
Temizlik çözültisinin sıcaklığı (maks.)	°C	50
Temiz su doldurma miktarı	l	8
Pis su doldurma miktarı	l	7
Uzunluk x Genişlik x Yükseklik	mm	575 x 330 x 445
Tipik çalışma ağırlığı	kg	9,8
Çevre sıcaklığı (maks.)	°C	+40
60335-2-68'a göre belirlenen değerler		
Ses basıncı seviyesi L _{pA}	dB(A)	71
Güvensizlik K _{pA}	dB(A)	1
EI-kol titreşim değeri	m/s ²	<2,5
Güvensizlik K	m/s ²	0,2

Elektrik kablosu	H05VV-F 2x1,0 mm ²	
	Parça No.	Kablo uzunluğu
EU	6.647-263.0	7,5 m
GB	6.647-264.0	7,5 m
CH	6.647-265.0	7,5 m



Перед первым применением вашего прибора прочитайте эту оригинальную инструкцию по эксплуатации, после этого действуйте соответственно и сохраните ее для дальнейшего пользования или для следующего владельца.

- Перед первым вводом в эксплуатацию обязательно прочтите указания по технике безопасности № 5.956-251.0!
- При несоблюдении инструкции и указаний по технике безопасности пылесос может выйти из строя, а для оператора и других лиц возникает риск получения травмы.
- При повреждениях, полученных во время транспортировки, немедленно свяжитесь с продавцом.

Оглавление

Защита окружающей среды	RU	1
Степень опасности	RU	1
Использование по назначению	RU	1
Обзор	RU	2
Ввод в эксплуатацию	RU	2
Управление	RU	3
Способы мойки	RU	4
Транспортировка	RU	5
Хранение	RU	5
Уход и техническое обслуживание	RU	5
Помощь в случае неполадок	RU	5
Принадлежности и запасные детали	RU	6
Гарантия	RU	6
Заявление о соответствии EU	RU	7
Технические данные	RU	8

Защита окружающей среды



Упаковочные материалы пригодны для вторичной переработки. Пожалуйста, не выбрасывайте упаковку вместе с бытовыми отходами, а сдайте ее в один из пунктов приема вторичного сырья.



Старые приборы содержат ценные перерабатываемые материалы, подлежащие передаче в пункты приемки вторичного сырья. Аккумуляторы, масло и иные подобные материалы не должны попадать в окружающую среду. Поэтому утилизируйте старые приборы через соответствующие системы приемки отходов.

Инструкции по применению компонентов (REACH)

Актуальные сведения о компонентах приведены на веб-узле по следующему адресу:

www.kaercher.com/REACH

Степень опасности

⚠ ОПАСНОСТЬ

Указание относительно непосредственно грозящей опасности, которая приводит к тяжелым увечьям или к смерти.

⚠ ПРЕДУПРЕЖДЕНИЕ

Указание относительно возможной потенциально опасной ситуации, которая может привести к тяжелым увечьям или к смерти.

⚠ ОСТОРОЖНО

Указание на потенциально опасную ситуацию, которая может привести к получению легких травм.

ВНИМАНИЕ

Указание относительно возможной потенциально опасной ситуации, которая может повлечь материальный ущерб.

Использование по назначению

Этот разбрызгивающий экстрактор предназначен для промышленного применения в качестве аппарата для влажной уборки напольных ковровых покрытий в соответствии с положениями, приведенными в руководстве по эксплуатации и в указаниях по технике безопасности, при работе со щеточными мощными приборами и моющими приборами-распылителями.

Обзор

Руководство быстрого запуска

Рисунок А

- 1 Присоедините к колену распылительный/всасывающий шланг
- 2 Добавьте моющий раствор, Заполнить резервуар для чистой воды
- 3 Выбор режима работы
- 4 Мойка
- 5 Удалить содержимое из резервуара для чистой воды
- 6 Опорожнить резервуар для грязной воды
- 7 Заполните бак для чистой воды (без моющего средства), Промыть прибор
- 8 Прочистите сетчатый фильтр, Очистка сетчатого фильтра для чистой воды
- 9 Просушить прибор

Элементы прибора

Рисунок Б

- 1 Ручная форсунка для чистки обивки
- 2 Крючок распылительного/всасывающего шланга
- 3 Держатель для принадлежностей
- 4 Сетевой шнур
- 5 Руководство быстрого запуска
- 6 Переключатель "Разбрызгивание"
- 7 Переключатель "Всасывание"
- 8 Сетчатый фильтр для чистой воды
- 9 корпус
- 10 Заводская табличка с данными
- 11 Направляющий ролик
- 12 Соединительный элемент распылительного шланга
- 13 Элемент подключения всасывающего шланга
- 14 Мундштук форсунки
- 15 Накладная гайка
- 16 Крышка
- 17 Бак чистой воды
- 18 Рукоятка устройства

- 19 Колено
- 20 Рычаг в колене
- 21 Распылительный шланг
- 22 Всасывающий шланг
- 23 Распылительный/всасывающий шланг
- 24 Резервуар для грязной воды, съемный
- 25 Рукоятка для ношения емкости грязной воды
- 26 Уплотнение крышки
- 27 Сетчатый фильтр

Ввод в эксплуатацию

- Проверять перед каждым включением на наличие повреждений сетевой кабель, удлинитель и шланг.

Установка принадлежностей

- Насадите колено на ручную форсунку и рукой затяните накладную гайку на колене.
- Вставить всасывающий шланг в гнездо для подключения шланга на приборе.
Вставить соединительный элемент распылительного шланга в элемент для подключения распылительного шланга и зафиксируйте его.
- Соедините всасывающий шланг с коленом.
Соединить муфту распылительного шланга с коленом и зафиксировать его.

Добавление моющего раствора

⚠ ОПАСНОСТЬ

Опасность для здоровья, опасность повреждения. Соблюдать все указания по дозировке, прилагаемые к используемым моющим средствам

- Смешать чистую воду и моющее средство в чистом резервуаре (концентрация в соответствии с указаниям для моющего средства)
Растворите моющее средство в воде.

Указание: Использование теплой воды (максимальная температура 50 °С) повышает эффективность чистки. Проверить температуроустойчивость очищаемой поверхности.

Указание: В рамках бережного отношения к окружающей среде следует эко-номно использовать чистящие средства

Заполнить резервуар для чистой воды

- Залить раствор для очистки в резервуар для чистой воды. Уровень заполнения не должен превышать отметку „MAX“ .

Противопенное средство

Указание: При очистке ковровых напольных покрытий от ранее нанесенного шампуня в резервуаре для грязной воды возникает пена. Образования пены можно избежать добавлением противопенного средства.

- Добавьте противопенное средство (специальная принадлежность) в резервуар грязной воды.

Управление

Включение прибора

- Вставьте штепсельную вилку в электророзетку.
- Нажать переключатель "Всасывание" для включения всасывающей турбины.
- Нажать переключатель "Разбрызгивание" для включения распылительного насоса.

Мойка

ВНИМАНИЕ

Опасность повреждения. Перед применением прибора проверить подлежащий очистке предмет на устойчивость окраски и водостойкость на незаметном участке.

- Для нанесения раствора для очистки нажать рычаг на колене.

- Пересекать очищаемую поверхность по соединенным внахлестку дорожкам. При этом тянуть форсунку задним ходом (не передвигать).
- При замене форсунок ручную форсунку можно вставлять в держатель специальных принадлежностей.

Выключение прибора

- Выключить переключатели "Разбрызгивание" и "Всасывание".
- Отсоедините прибор от электросети.

Опорожнить резервуар для грязной воды

- Если резервуар для грязной воды переполнен, выключить переключатели "Всасывание" и "Разбрызгивание".
- Снять крышку.
- Вынуть резервуар для грязной воды из прибора и опустошить его.

Удалить содержимое из резервуара для чистой воды

- Выключите прибор.
- Быстро нажать рычаг на колене для спуска давления.
- Отсоединить колено от распылительного/всасывающего шланга.
- Повесить всасывающий шланг в резервуар для чистой воды.
- Нажать переключатель "Всасывание" для включения всасывающей турбины.
- Удалить содержимое из резервуара для чистой воды и выключить прибор.
- Снять крышку.
- Вынуть резервуар для грязной воды из прибора и опустошить его.

Промыть прибор

- Колено (с форсункой) соединить со всасывающим шлангом.
- Соединить муфту распылительного шланга с коленом и зафиксировать его.

- Залить приблизительно 2 литра водопроводной воды в резервуар для чистой воды.
- Не добавлять моющее средство.**
- Нажать переключатель "Разбрызгивание" для включения распылительного насоса.
- Ручную форсунку держать над стоком.
- Нажать рычаг на колене и промыть прибор в течение 1-2 минут.
- Выключите прибор.

После каждой эксплуатации

- Промыть прибор.
- Опустошить емкость грязной воды и промыть под проточной водой.
- Удалить содержимое из резервуара для чистой воды.
- Очистить прибор снаружи влажной тряпкой.
- Во избежание возникновения неприятного запаха при длительном простое удалить всю воду из прибора.
- Тщательно просушить прибор: Снять крышку или отвести в сторону.

Хранение прибора

Рисунок 

- Намотать сетевой шнур на рукоятку для ношения прибора и крышку.
- Хранить прибор в сухом помещении, приняв при этом меры от несанкционированного использования.

Способы мойки

Обычное загрязнение

- За один проход нанести и откачать раствор для очистки.

Указание: Повторный подсос без разбрызгивания сокращает продолжительность сушки.

Сильные загрязнения или пятна

- Нанести раствор для очистки при включенной всасывающей турбине и дать подействовать 10-15 минут.

- Очистить поверхность как при обычном загрязнении.
- Для улучшения результата очистки при необходимости еще раз промыть поверхность чистой, теплой водой.

Очистка обивки

- Для чувствительных тканей уменьшить дозировку чистящего средства и распылять средство из бутылки с расстояния прилб. 200 мм. Затем просто удалить средство.

Советы по очистке

- Сильно загрязненные участки сперва опрыскать и оставить моющее средство подействовать в течении 5-10 минут.
- Работать всегда от света к тени (от окна к двери).
- Работать всегда по направлению от очищенной поверхности к неочищенной.
- Чем более чувствительна поверхность (дорожка в восточном стиле, ковер в стиле бербер, обивочный материал), тем меньшую концентрацию моющего средства устанавливать.
- Напольное ковровое покрытие из джутовой ткани при влажной обработке может сморщиться и полинять.
- Высоковорсовые ковры после очистки во влажном состоянии чистят щеткой по направлению ворса (например, с помощью щетки для ковров или веника).
- Нанесение пропитывающего состава с Care Tex RM 762 после влажной уборки предотвращает быстрое повторное загрязнение коврового покрытия пола.
- Ходить по очищенной поверхности только после высыхания или уставки мебели во избежание появления вмятин или пятен ржавчины.

Моющее средство

Чистка ковров и обивки	Порошок RM 760
	Таблетки RM 760
	Жидкий RM 764
Пеноудаление	RM 761
Пропитка ковров	RM 762

Для получения дальнейшей информации о соответствующих средствах очистки требуйте бюллетень с информацией о продукте и сертификат безопасности ЕС.

Транспортировка

⚠ ОСТОРОЖНО

Опасность получения травм и повреждений! При транспортировке следует обратить внимание на вес устройства.

Рисунок **D**

- Зацепить распылительный/всасывающий шланг за крючок.
- При перевозке аппарата в транспортных средствах следует учитывать действующие местные государственные нормы, направленные на защиту от скольжения и опрокидывания.

Хранение

⚠ ОСТОРОЖНО

Опасность получения травм и повреждений! При хранении следует обратить внимание на вес устройства. Это устройство разрешается хранить только во внутренних помещениях.

Уход и техническое обслуживание

⚠ ОПАСНОСТЬ

Опасность получения травм от электрического тока.
Перед проведением любых работ с прибором, выключить прибор и вытянуть штепсельную вилку.

Прочистить сетчатый фильтр

- Снять крышку.
- Вынуть резервуар грязной воды из устройства.
- Регулярно очищать сетчатый фильтр щеткой.

Очистка сетчатого фильтра для чистой воды

- Выкрутите сетчатый фильтр для чистой воды.
- Регулярно промывайте сетчатый фильтр под проточной водой.

Прочистить сопло.

- Отвинтить накидную гайку.
- Очистить мундштук форсунки.

Помощь в случае неполадок

⚠ ОПАСНОСТЬ

- *Опасность получения травм от электрического тока.*
Перед проведением любых работ с прибором, выключить прибор и вытянуть штепсельную вилку.
- *Электрические конструктивные элементы должны проверяться только уполномоченной сервисной службой.*

Прибор не работает

- Проверить штепсельную розетку и предохранитель системы электропитания.
- Проверить сетевой кабель и штепсельную вилку устройства.
- Включить аппарат.

Недопустимо выделение воды из форсунки

- Заполнить резервуар чистой воды.
- Проверить правильную посадку соединительных элементов на распылительном шланге.
- Очистить или заменить мундштук форсунки.
- Очистить сетчатый фильтр резервуара чистой воды.
- Распылительный насос неисправен, обратиться в сервисную службу.

Кривая струя

- Очистить мундштук форсунки.

Недостаточная мощность всасывания

- Проверить правильность установки крышек.
- Очистить уплотнение крышки и поверхность прилегания прибора.
- Прочистить сетчатый фильтр.
- Проверить всасывающий шланг на засор, при необходимости произвести чистку.

Распылительный насос шумит

- Долить воду в резервуар для чистой воды.

Сильное пенообразование в резервуаре грязной воды

- Добавьте противопенное средство (специальная принадлежность) в резервуар грязной воды.

Сервисная служба

Если неисправность не удается устранить, прибор необходимо отправить на проверку в сервисную службу.

Принадлежности и запасные детали

Используйте оригинальные принадлежности и запчасти — только они гарантируют безопасную и бесперебойную работу устройства.

Информацию о принадлежностях и запчастях вы можете найти на сайте www.kaercher.com.

Гарантия

В каждой стране действуют соответственно гарантийные условия, изданные уполномоченной организацией сбыта нашей продукции в данной стране. Возможные неисправности прибора в течение гарантийного срока мы устраняем бесплатно, если причина заключается в дефектах материалов или ошибках при изготовлении. В случае возникновения претензий в течение гарантийного срока просьба обращаться, имея при себе чек о покупке, в торговую организацию, продавшую вам прибор или в ближайшую уполномоченную службу сервисного обслуживания.

Дата выпуска отображается на заводской табличке в закодированном виде.

При этом отдельные цифры имеют следующее значение::

Пример: 30190

3 год выпуска

0 столетие выпуска

1 десятилетие выпуска

9 вторая цифра месяца выпуска

0 первая цифра месяца выпуска

Таким образом, в данном примере код 30190 означает дату выпуска 09/(2)013.

Заявление о соответствии EU

Настоящим мы заявляем, что нижеуказанный прибор по своей концепции и конструкции, а также в осуществленном и допущенном нами к продаже исполнении отвечает соответствующим основным требованиям по безопасности и здоровью согласно директивам EU. При внесении изменений, не согласованных с нами, данное заявление теряет свою силу.

Продукт разбрызгивающий экстрактор

Тип: 1.100-xxx

Основные директивы EU

2006/42/EC (+2009/127/EC)

2014/30/EU

2011/65/EC

Примененные гармонизированные нормы

EN 55014–1: 2006+A1: 2009+A2: 2011

EN 55014–2: 2015

EN 60335–1

EN 60335–2–68

EN 61000–3–2: 2014

EN 61000–3–3: 2013

EN 62233: 2008


EN 50581

Примененные внутригосударственные нормы

-

Нижеподписавшиеся лица действуют по поручению и по доверенности руководства предприятия.


H. Jenner
CEO



S. Reiser
Head of Approbation

уполномоченный по документации:
S. Reiser

Alfred Kaercher GmbH & Co. KG
Alfred-Kaercher-Str. 28 - 40
71364 Winnenden (Germany)
Тел.: +49 7195 14-0
Факс: +49 7195 14-2212

Winnenden, 2016/01/01

Технические данные

		Puzzi 8/1 C
Напряжение сети	В	220-240
Частота	Гц	1~ 50-60
Тип защиты	--	IPX4
Класс защиты		II
Мощность двигателя нагнетателя (макс.)	Вт	1380
Номинальная мощность двигателя нагнетателя	Вт	1200
Количество воздуха (макс.)	л/с	61
Нижнее давление (макс.)	кПа (мбар)	23 (230)
Мощность насоса распыления	Вт	40
Напор струи	МПа	0,1
Напор струи (макс.)	МПа	0,3
Количество распыляемого продукта	л/мин	1
Температура чистящего раствора (макс.)	°С	50
Заправочный объем чистой воды	л	8
Заправочный объем грязной воды	л	7
Длина x ширина x высота	мм	575 x 330 x 445
Типичный рабочий вес	кг	9,8
Температура окружающей среды (макс.)	°С	+40
Значение установлено согласно стандарту EN 60335-2-68		
Уровень шума дБ _а	дБ(А)	71
Опасность К _{РА}	дБ(А)	1
Значение вибрации рука-плечо	м/с ²	<2,5
Опасность К	м/с ²	0,2

Сетевой шнур	H05VV-F 2x1,0 mm ²	
	№ детали	Длина шнура
EU	6.647-263.0	7,5 м
GB	6.647-264.0	7,5 м
CH	6.647-265.0	7,5 м



A készülék első használata előtt olvassa el ezt az eredeti használati utasítást, ez alapján járjon el és tartsa meg a későbbi használatra vagy a következő tulajdonos számára.

- Az első üzembe helyezés előtt mindenképpen olvassa el az 5.956-251.0 sz. biztonsági utasításokat!
- A gépkönyv és a biztonságtechnikai utasítások be nem tartása esetén a készülék megromolódhat és veszélybe kerülhet annak kezelője, illetve más személyek.
- Szállítási sérülések esetén azonnal tájékoztassa a kereskedőt.

Tartalomjegyzék

Környezetvédelem	HU	1
Veszély fokozatok	HU	1
Rendeltetésszerű használat . .	HU	1
Áttekintés	HU	2
Üzembevétel	HU	2
Használat	HU	3
Tisztítási módszerek	HU	4
Szállítás	HU	4
Tárolás	HU	4
Ápolás és karbantartás	HU	5
Segítség üzemzavar esetén . .	HU	5
Tartozékok és alkatrészek . . .	HU	5
Garancia	HU	5
EU konformitási nyilatkozat . .	HU	6
Műszaki adatok	HU	7

Környezetvédelem



A csomagolási anyagok újrahasznosíthatók. Kérjük, ne dobja a csomagolást a házi szemétkorba, hanem vigye el egy újrahasznosító helyre.



A használt készülékek értékes újrahasznosítható anyagokat tartalmaznak, amelyeket újrahasznosító helyen kell elhelyezni. Az elemeknek, olajnak és hasonló anyagoknak nem szabad a környezetbe kerülni. Ezért kérjük, a használt készülékeket megfelelő gyűjtőrendszeren keresztül távolítsa el.

Megjegyzések a tartalmazott anyagokkal kapcsolatban (REACH)

Aktuális információkat a tartalmazott anyagokkal kapcsolatosan a következő címen talál:

www.kaercher.com/REACH

Veszély fokozatok

⚠ **VESZÉLY**

Közvetlenül fenyegető veszélyre való figyelmeztetés, amely súlyos testi sérüléshez vagy halálhoz vezet.

⚠ **FIGYELMEZTETÉS**

Lehetséges veszélyes helyzetre való figyelmeztetés, amely súlyos testi sérüléshez vagy halálhoz vezethet.

⚠ **VIGYÁZAT**

Figyelmeztetés esetlegesen veszélyes helyzetre, amely könnyű sérüléshez vezet.

FIGYELEM

Lehetséges veszélyes helyzetre való figyelmeztetés, amely anyagi kárhoz vezethet.

Rendeltetésszerű használat

Ez a porlasztó extraháló készülék ipari használatra készült nedves tisztítókészülék padlószőnyegekhez, jelen kezelési útmutatóban, valamint a kefék tisztítókészülékek-re és porlasztó extraháló készülékre vonatkozó leírásoknak, és biztonsági utasításoknak megfelelően.

Áttekintés

Quickstart útmutató

Ábra A

- 1 A szóró-/szívótömlőt a könyökcsőhöz csatlakoztatni,
A szóró-/szívótömlő csatlakoztatása a készülékhez
- 2 Tisztítószeroldatot elkészíteni,
a friss víz tartályt feltölteni
- 3 üzemmódot kiválasztani
- 4 Tisztítás
- 5 Frisstartályt kiüríteni
- 6 A szennyvíztartályt kiüríteni
- 7 a tiszta víz tartályt feltölteni (tisztítószer nélkül),
A készüléket átöblíteni
- 8 Szálszűrőt tisztítani,
A friss víz szűrő tisztítani
- 9 A készüléket száradni hagyni

Készülék elemek

Ábra B

- 1 Kézi szívófej kárpit tisztításhoz
- 2 Szóró-/szívótömlő kampója
- 3 Tartozék tartója
- 4 Hálózati kábel
- 5 Quickstart útmutató
- 6 Szórás kapcsolója
- 7 Szívás kapcsolója
- 8 Friss víz szűrő
- 9 Ház
- 10 Típus tábla
- 11 Kormánygörgő
- 12 Szórótömlő csatlakozó
- 13 Szívótömlő-csatlakozó
- 14 Szórófej fúvóka
- 15 Hollandi anya
- 16 Fedél
- 17 Friss víz tartály
- 18 A készülék hordófogantyúja
- 19 Könyökcső
- 20 Kar a könyökcsövön
- 21 Permetező tömlő
- 22 Szívótömlő
- 23 Szóró-/szívótömlő
- 24 Szennyvíztartály, kivehető
- 25 A szennyvíztartály hordófogantyúja

26 Tömítés a fedélen

27 Szálszűrő

Üzembevétele

- Minden üzembevétele előtt ellenőrizni kell, hogy a hálózati kábel, hosszabbító kábel és tömlők nem rongálódtak-e meg.

A tartozékok felszerelése

- A könyökcsövet helyezze a kézi szórófejre, és kézzel húzza meg a könyökcsövön található szárnyas anyát.
- Szívótömlőt húzza a készülék szívótömlő csatlakozójára.
A permetező tömlő csatlakozóját helyezze be és kattintsa rá a készülék permetező tömlő csatlakozására.
- Kösse össze a szívócsövet a könyökcsővel.
A permetező tömlő csatlakozóját kösse össze a könyökcsővel és kattintsa be.

Tisztítószeroldat elkészítése

⚠ VESZÉLY

*Egészségi ártalom, rongálódásveszély.
Minden utasítást, vegyen figyelembe amit a használt tisztítószerhez mellékeltek.*

- A tiszta vizet és a tisztítószert keverje össze egy tiszta tartályban (koncentráció a tisztítószer adatainak megfelelően).
A tisztítószert vízben kell feloldani.

Megjegyzés: A meleg víz (maximum 50 °C) fokozza a tisztítóhatást. A tisztítandó felület hőállóságát megvizsgálni.

Megjegyzés: A környezet védelme érdekében takarékosan bánjon a tisztítószerekkel.

A friss víz tartály feltöltése

- Töltse be a tisztítóoldatot a tiszta víz tartályba. A feltöltési szintnek nem szabad meghaladni a „MAX” jelzést.

Habtalanító

Megjegyzés: Előzőleg besamponozott padlószőnyegek tisztítása esetén hab képződik a szennyvíztartályban. A habképződést habtalanító hozzáadásával lehet megakadályozni.

- Töltse a habtalanítót (különleges tartó-zék) a szennyvíztartályba.

Használat

A készülék bekapcsolása

- Dugja be a hálózati csatlakozót.
- Nyomja meg a szívás kapcsolót a szívóturbina bekapcsolásához.
- Nyomja meg a szórás kapcsolót a szóró-szivattyú bekapcsolásához.

Tisztítás

FIGYELEM

Rongálódásveszély. A készülék üzemeltetése előtt ellenőrizze a tisztítandó tárgy színtartóságát és vízállóságát egy feltűnő és mentes helyen.

- A tisztítószer szórásához működtesse a kart a könyökcsőnél.
- A tisztítandó felületen a készüléket sávokban húzással, átlapolással kell végig vinni. Közben a szívófejet hátrafelé húzza (ne tolja).
- Szórófej csere esetén a kézi szórófejet a tartozékok tartójába lehet helyezni.

A készülék kikapcsolása

- Kapcsolja ki a permetezés kapcsolót és a szívás kapcsolót.
- Húzza ki a hálózati dugót.

A szennyvíztartály kiürítése

- Ha a szennyvíztartály megtelt, kapcsolja ki a szívás kapcsolót és a szórás kapcsolót.
- Vegye le a fedelet.
- Vegye ki a szennyvíztartályt a készülékből és ürítse ki.

Tiszta víz tartály ürítése

- A készüléket ki kell kapcsolni.
- Rövid ideig működtesse a kart a könyökcsőnél a nyomás csökkentéséhez.
- A könyökcsövet válassza le a permetező-/szívótömlőről.
- A szívótömlőt lógassa a tiszta víz tartályba.
- Nyomja meg a szívás kapcsolót a szívóturbina bekapcsolásához.
- Szívja üresre a tiszta víz tartályt és kapcsolja ki a készüléket.
- Vegye le a fedelet.
- Vegye ki a szennyvíztartályt a készülékből és ürítse ki.

A készülék átöblítése

- A könyökcsövet (a kézi szórófejjel) kösse össze a szívótömlővel.
- A permetező tömlő csatlakozóját kösse össze a könyökcsővel és kattintsa be.
- Töltsön körülbelül 2 liter csapvizet a tisztavíz tartályba.
- Ne adjon hozzá tisztítószert.**
- Nyomja meg a szórás kapcsolót a szóró-szivattyú bekapcsolásához.
- A kézi szórófejet tartsa lefolyó fölé.
- Működtesse a kart a könyökcsőnél és 1-2 percig öblítse át a készüléket.
- A készüléket ki kell kapcsolni.

Minden üzem után

- Öblítse át a készüléket.
- A szennyvíztartályt kiüríteni és folyóvíz alatt megtisztítani.
- Friss víz tartályt kiüríteni.
- A készüléket kívül egy nedves ronggyal megtisztítani.
- Hosszabb használaton kívül helyezze előtt a kellemetlen szagok elkerülése érdekében távolítsa el az összes vizet a készülékből.
- A készüléket hagyja alaposan megszáradni: Vegye le a fedelet vagy helyezze oldalra a készüléket.

A készülék tárolása

Ábra 

- A hálózati kábelt tekerje a készülék hordófogantyúja és fedele köré.
- A készüléket száraz helyiségben állítsa le és biztosítsa illetéktelen használat ellen.

Tisztítási módszerek

Normál szennyezettség

- A tisztítószert egy munkamenetben permetezni és felszívni.

Megjegyzés: Ismételt felszívás, permetezés nélkül, megrövidíti a száradási időt.

Erős szennyezettség vagy foltok

- Tisztítóoldatot kikapcsolt szívóturbina mellett felvinni és 10-15 percig hatni hagyni.
- A felületet ugyanúgy tisztítani, mint normál szennyezettség esetén.
- A tisztítási eredmény további javítása érdekében, igény szerint, a felületet még egyszer tisztítsa tiszta, meleg vízzel.

Kárpittisztítás

- Érzékeny szövetek tisztításánál kevesebb tisztítószert kell adagolni, és a felületet kb. 200 mm távolságból kell beszórni. Ezt követően csak le kell szívni.

Tisztítási tippek

- Erősen szennyezett helyeket először bepermetezni és a tisztítóoldatot 5-10 percig hatni hagyni.
- A tisztítást mindig a fénytől az árnyék irányába (az ablaktól az ajtó felé) kell végezni.
- Mindig a tisztított felülettől a nem tisztított felület felé kell haladni.
- Minél érzékenyebb a burkolat (keleti futószőnyeg, berber, kárpit anyag) annál alacsonyabb tisztítóoldat koncentrációt használjon.
- A jutahátoldalal szőnyegpadlók a nedves kezelés során roncsolódhatnak/zsugorodhatnak, és színüket veszíthetik.

- Hosszú szálú szőnyegeket a tisztítás után nedvesen a száliránynak megfelelően kefélje ki (pl. szálkefével vagy nyeles kefével).
- Impregnálás Care Tex RM 762-vel a nedves tisztítás után megakadályozza a szövet burkolat gyors újraszennyeződését.
- A tisztított felületekre nyomás helyek vagy rozsdafoltok elkerülése érdekében csak megszáradás után lépjen rá vagy helyezzen bútort.

Tisztítószer

Szőnyeg- és kárpittisztító	RM 760 por
	RM 760 tableták
	RM 764 folyékony
Hab leszedése	RM 761
Szőnyeg impregnálása	RM 762

További információért kérjük, igényelje a megfelelő tisztítószer termék információs lapját és EU-biztonsági adatlapját.

Szállítás

⚠ VIGYÁZAT

Sérülés- és rongálódásveszély! Szállítás esetén vegye figyelembe a készülék súlyát.

Ábra 

- Akassza a szóró-/szívóömlőt a kampóra.
- Járművel történő szállítás esetén a készüléket az adott irányelveknek megfelelően kell csúszás és borulás ellen biztosítani.

Tárolás

⚠ VIGYÁZAT

Sérülés- és rongálódásveszély! Tárolás esetén vegye figyelembe a készülék súlyát.

Ezt a készüléket csak beltéri helyiségben szabad tárolni.

Ápolás és karbantartás

⚠ VESZÉLY

Áramütés veszélye.

A készüléken történő bármiféle munka előtt kapcsolja ki a készüléket és húzza ki a hálózati csatlakozót.

Szálszűrő tisztítása

- Vegye le a fedelet.
- Vegye ki a szennyvíztartályt a készülékből.
- A szálszűrőt rendszeresen tisztítsa meg egy kefével.

A friss víz szűrő tisztítása

- Csavarozza ki a tiszta víz szűrőt.
- A tiszta víz szűrőt rendszeresen tisztítsa meg folyóvíz alatt.

A fúvóka tisztítása

- Hollandi anyát lecsavarni.
- Tisztítsa meg a szívófejet.

Segítség üzemzavar esetén

⚠ VESZÉLY

– Áramütés veszélye.

A készüléken történő bármiféle munka előtt kapcsolja ki a készüléket és húzza ki a hálózati csatlakozót.

– Az elektromos alkatrészeket csak jóváhagyott szerviz szolgálattal ellenőriztesse és javíttassa.

A készülék nem működik

- A dugaljat és az áramellátás biztosítékát ellenőrizni.
- A készülék hálózati kábelét és hálózati csatlakozóját ellenőrizni.
- Kapcsolja be a készüléket.

Nem jön víz a szórófejből

- A tisztavíz-tartályt feltölteni.
- Ellenőrizze a permetező tömlő csatlakozásainak helyes illeszkedését.
- Tisztítsa vagy cserélje ki a fúvóka csonkját.
- Tisztítsa meg a szűrőt a tiszta víz tartályban.

- A szóró-szivattyú meghibásodott, keresse fel a szerviz szolgálatot.

A permetezőszugár egyoldalú

- Tisztítsa meg a szívófejet.

Nem elegendő szívóteljesítmény

- Ellenőrizze a fedél helyes elhelyezkedését.
- Tisztítsa meg a tömítést a fedélen és tömítő felületet a készüléken.
- Tisztítsa ki a szálszűrőt.
- Ellenőrizze, hogy a szívócső nincs-e eldugulva, szükség esetén tisztítsa.

A szóró-szivattyú hangos

- Töltse fel a tiszta víz-tartályt.

Erős habképződés a szennyvíztartályban

- Töltse a habtalanítót (különleges tartozék) a szennyvíztartályba.

Szerviz

Ha a hibát nem lehet elhárítani, akkor a készüléket a szervizzel kell ellenőriztetni.

Tartozékok és alkatrészek

Kizárólag eredeti tartozékokat és eredeti pótalkatrészeket alkalmazzon, mivel ezek szavatolják a készülék biztonságos és zavarmentes üzemét.

A tartozékokkal és pótalkatrészekkel kapcsolatos információkat a www.kaercher.com oldalon olvashatja.

Garancia

Minden országban az illetékes forgalmazónk által kiadott garancia feltételek érvényesek. Az esetleges üzemzavarokat az Ön készülékén a garancia lejártáig költségmentesen elhárítjuk, amennyiben anyag- vagy gyártási hiba az oka. Garanciális esetben kérjük, forduljon a vásárlást igazoló bizonylattal kereskedőjéhez vagy a legközelebbi hivatalos szakszervizhez.

EU konformitási nyilatkozat

Ezennel tanúsítjuk, hogy az alábbiakban megnevezett gép tervezése és építési módja alapján az általunk forgalomba hozott kivitelben megfelel az EU irányelvek vonatkozó, alapvető biztonsági és egészségügyi követelményeinek. A gép jóváhagyásunk nélkül történő módosítása esetén ez a nyilatkozat elveszti érvényességét. A készülék megfelel az EU-ban és Magyarországon (HU) harmonizált szabványoknak.

Termék: Szilárdfelület- és padlószőnyeg-tisztító készüléke

Típus: 1.100-xxx

Vonatkozó európai közösségi irányelvek:

2006/42/EK (+2009/127/EK)

2014/30/EU

2011/65/EU

Alkalmazott harmonizált szabványok:

EN 55014–1: 2006+A1: 2009+A2: 2011

EN 55014–2: 2015

EN 60335–1

EN 60335–2–68

EN 61000–3–2: 2014

EN 61000–3–3: 2013

EN 62233: 2008

EN 50581

Alkalmazott összehangolt normák:

-

Alulírottak az ügyvezetés megbízásából és felhatalmazásával lépnek fel.



H. Jenner
CEO



S. Reiser
Head of Approbation

A dokumentációért felelős személy:

S. Reiser

Alfred Kärcher GmbH & Co. KG

Alfred-Kärcher-Str. 28 - 40


71364 Winnenden (Germany)

Tel.: +49 7195 14-0

Fax: +49 7195 14-2212

Winnenden, 2016/01/01

Műszaki adatok

		Puzzi 8/1 C
Hálózati feszültség	V	220-240
Frekvencia	Hz	1~ 50-60
Védelmi fokozat	--	IPX4
Védelmi osztály		II
Ventilátor motorjának teljesítménye (max.)	W	1380
Ventilátor motor névleges teljesítménye	W	1200
Légmennyiség (max.)	l/s	61
Nyomáshiány (max.)	kPa (mbar)	23 (230)
Szóró-szivattyú teljesítménye	W	40
Permetezési nyomás	MPa	0,1
Permetezési nyomás (max.)	MPa	0,3
Permetezési mennyiség	l/perc	1
A tisztítószer oldat hőmérséklete (max.)	°C	50
Friss víz feltöltési mennyisége	l	8
Szennyvíz feltöltési mennyisége	l	7
hosszúság x szélesség x magasság	mm	575 x 330 x 445
Tipikus üzemi súly	kg	9,8
Környezeti hőmérséklet (max.)	°C	+40
Az EN 60335-2-68 szerint megállapított értékek		
Hangnyomás szint L_{pA}	dB(A)	71
Bizonytalanság K_{pA}	dB(A)	1
Kéz-kar vibrációs kibocsátási érték	m/s^2	<2,5
Bizonytalanság K	m/s^2	0,2

Hálózati kábel	H05VV-F 2x1,0 mm ²	
	Alkatrészszám	Kábelhosszúság
EU	6.647-263.0	7,5 m
GB	6.647-264.0	7,5 m
CH	6.647-265.0	7,5 m



Před prvním použitím svého zařízení si přečtete tento původní návod k používání, řiďte se jím a uložte jej pro pozdější použití nebo pro dalšího majitele.

- Před prvním uvedením do provozu bezpodmínečně čtete bezpečnostní pokyny č. 5.956-251.0!
- V případě nedodržování provozních a bezpečnostních pokynů mohou vzniknout škody na přístroji a může dojít k ohrožení osob přístroj obsluhujících i ostatních.
- Při přepravních škodách ihned informujte obchodníka.

Obsah

Ochrana životního prostředí	CS	1
Stupně nebezpečí	CS	1
Používání v souladu s určením	CS	1
Přehled	CS	2
Uvedení přístroje do provozu	CS	2
Obsluha	CS	3
Čistící metody	CS	4
Přeprava	CS	4
Ukládání	CS	4
Ošetřování a údržba	CS	4
Pomoc při poruchách	CS	5
Příslušenství a náhradní díly	CS	5
Záruka	CS	5
EU prohlášení o shodě	CS	6
Technické údaje	CS	7

Ochrana životního prostředí



Obalové materiály jsou recyklovatelné. Obal nezhazujte do domovního odpadu, ale odevzdejte jej k opětovnému využití.



Přístroj je vyroben z hodnotných recyklovatelných materiálů, které je třeba znovu využít. Baterie, olej a podobné látky se nesmějí dostat do okolního prostředí. Použitá zařízení proto odevzdejte na příslušných sběrných místech

Informace o obsažených látkách (REACH)

Aktuální informace o obsažených látkách naleznete na adrese:

www.kaercher.com/REACH

Stupně nebezpečí

⚠ **NEBEZPEČÍ**

Upozornění na bezprostředně hrozící nebezpečí, které vede k těžkým fyzickým zraněním nebo k usmrcení.

⚠ **VAROVÁNÍ**

Upozornění na potencionálně nebezpečnou situaci, která by mohla vést k těžkým fyzickým zraněním nebo usmrcení.

⚠ **UPOZORNĚNÍ**

Upozornění na případnou nebezpečnou situaci, která může vést k lehkým fyzickým zraněním.

POZOR

Upozornění na potenciálně nebezpečnou situaci, která může mít za následek poškození majetku.

Používání v souladu s určením

Toto zařízení na extrakci postřiku je určeno ke komerčnímu účelu jako zařízení pro čištění kobercových podlah zamokra podle popisek a bezpečnostních instrukcí uvedených jak v tomto návodu k obsluze tak v bezpečnostních pokynech pro kartáčová čistící a postřikovací extrakční zařízení.

Přehled

Stručný návod

ilustrace 

- 1 Připojte postřikovací/sací hadici k zahnuté násadě,
Připojte postřikovací/sací hadici k přístroji
- 2 Připravte čisticí směs,
Naplnění zásobníku na čerstvou vodu
- 3 Volba druhu provozu
- 4 Čištění
- 5 Vyprázdnění nádrže na čerstvou vodu
- 6 Vyprázdněte zásobník na znečištěnou vodu
- 7 Naplňte nádrž na vodu (bez mycího prostředku),
Vypláchněte přístroj
- 8 Vyčistěte sítko na zbytky vláken,
Čištění síta na čistou vodu
- 9 Nechte přístroj vyschnout

Prvky přístroje

ilustrace 

- 1 ruční hubice na čištění polštářů
- 2 hák stříkací / sací hadice
- 3 Držák na příslušenství
- 4 Síťový kabel
- 5 Stručný návod
- 6 spínač stříkání
- 7 spínač sání
- 8 Sítko čisté vody
- 9 Plášť
- 10 typový štítek
- 11 Řídicí válec
- 12 Přípojka pro stříkací hadici
- 13 Koncovka sací hadice
- 14 Tryskový náustek
- 15 Přeplečná matice
- 16 Kryt
- 17 Nádrž na čistou vodu
- 18 Držadlo na přenášení přístroje
- 19 Násadka
- 20 Páka na koleni
- 21 Stříkací hadice
- 22 Sací hadice
- 23 stříkací / sací hadice
- 24 nádoba na odpadní vodu, vyjímatelná

- 25 Držadlo na přenášení nádrže na znečištěnou vodu
- 26 Těsnění na víku
- 27 Sítko na vlákna

Uvedení přístroje do provozu

- Před každým uvedením do provozu zkontrolujte, zda nejsou síťový kabel, prodlužovací kabel a hadice poškozené.

Montáž příslušenství

- Spojte zahnutou násadu se sací trubkou a přeplečnou maticí na zahnuté násadě utáhněte rukou.
- Sací hadici nasadte na přípojku sací hadice.
Spojku postřikovací hadice nasadte na přípojku na přístroji pro ni určenou a zajistěte ji.
- Sací hadici spojte se zahnutou násadou.
Spojte objímku stříkací hadice s odbočkou a zajistěte.

Příprava čisticí směsi

NEBEZPEČÍ

Nebezpečí úrazu, nebezpečí poškození. Je třeba se řídit pokyny, které jsou přikládány k čisticím prostředkům.

- V čisté nádobě smíchejte čerstvou vodu s čisticím prostředkem (koncentraci volte v souladu s údaji platnými pro čisticí prostředek).
Rozpusťte čisticí prostředek ve vodě.

Upozornění: Teplá voda (maximálně 50 °C) zvyšuje čisticí účinek. Zkontrolujte tepelnou odolnost plochy, kterou chcete čistit.

Upozornění: Z důvodu ochrany životního prostředí používejte čisticí prostředky úspěšně.

Naplňte zásobník na čerstvou vodu

- Nalejte čisticí roztok do nádrže na čerstvou vodu. Hladina kapaliny nesmí překročit značku „MAX“.

Odpěňovač

Upozornění: Čistíte-li celopodlahový koberec, který byl dříve šamponován, tvoří se v nádobě na odpadní vodu pěna. Tvorbě pěny může být zabráněno přidáním odpěňovače.

- Přidejte odpěňovač (speciální příslušenství) do nádrže na znečištěnou vodu.

Obsluha

Zapnutí přístroje

- Zasuňte síťovou zástrčku do zásuvky.
- Stiskněte tlačítko sání a zapněte sací turbínu.
- Stiskněte tlačítko stříkání pro zapnutí postřikovacího čerpadla.

Čištění přístroje

POZOR

Nebezpečí poškození. Před použitím zařízení vyzkoušejte předmět určený k čištění na nenápadném místě, pokud jde o stálost jeho barev a odolnost vůči vodě.

- Chcete-li nastříkat čisticí prostředek, stiskněte páčku na násadě.
- Plochu určenou k očištění přejeďte v překrývajících se drahách. Přitom hubici tahejte směrem vzad (nestrekejte do ní).
- Při výměně násad lze ruční násadu zasunout do držáku na příslušenství.

Vypnutí zařízení

- Vypněte spínač stříkání a spínač sání.
- Vytáhněte zástrčku ze sítě.

Vyprázdněte zásobník na znečištěnou vodu

- Jakmile se nádrž na odpadní vodu naplní, vypněte spínač sání a spínač stříkání.
- Sejměte víko.
- Nádrž na odpadní vodu vyjměte ze zařízení a vyprázdněte.

Vyprázdnění nádrže na čerstvou vodu

- Vypněte přístroj.
- Krátce stiskněte páčku na kolenu, čímž snížíte tlak.
- Oddělte koleno od stříkací / sací hadice.
- Zavěste sací hadici do nádrže na čerstvou vodu.
- Stiskněte tlačítko sání a zapněte sací turbínu.
- Vysajte z nádrže na čerstvou vodu veškerý obsah a zařízení vypněte.
- Sejměte víko.
- Nádrž na odpadní vodu vyjměte ze zařízení a vyprázdněte.

Vyplachování přístroje

- Zahnutou násadu (s ruční násadou) spojte se sací hadicí.
- Spojte objímku stříkací hadice s odbočkou a zajistěte.
- Nádrž na čerstvou vodu naplňte cca 2 l vody z vodovodu.
- Nepřidávejte žádný čisticí prostředek.**
- Stiskněte tlačítko stříkání pro zapnutí postřikovacího čerpadla.
- Přidržte ruční násadu nad odpadem.
- Stiskněte páčku na kolenu a zařízení 1 až 2 minuty proplachujte.
- Vypněte přístroj.

Po každém použití

- Vypláchněte přístroj.
- Vyprázdněte nádobu na znečištěnou vodu a vyčistěte pod tekoucí vodou.
- Vyprázdněte zásobník na čerstvou vodu.
- Vnější část přístroje vyčistěte vlhkým hadrem.
- Abyste předešli obtížnému zápachu v případě delší odstavky odstraňte ze zařízení veškerou vodu.
- Nechte přístroj dostatečně vyschnout: Sejměte víko nebo jej posuňte do strany.

Uložení přístroje

ilustrace 

- Napájecí kabel navinout kolem rukojeti a víka přístroje.
- Přístroj uložte v suché místnosti a zabezpečte jej proti používání nepovolanými osobami.

Čisticí metody

Normální znečištění

- Nastříkejte a odsajte čisticí prostředek v jednom pracovním kroku.

Upozornění: Pokud budete opakovat vysávání bez postřiku, zkrátí se tak doba schnutí.

Silné znečištění nebo skvrny

- Naneste čisticí prostředek při vypnuté odsávací turbíně a nechte působit 10 až 15 minut.
- Plochu čistěte jako při běžném znečištění.
- V zájmu dalšího zlepšení výsledku čištění očistěte plochu v případě potřeby ještě jednou čistou teplou vodou.

Čištění čalounění

- V případě citlivých látek zmírníte dávkování čisticího prostředku a postříkujte plochu ze vzdálenosti cca. 200 mm. Následně pouze vysajte.

Tipy ohledně čištění

- Silně znečištěná místa postříkejte předem a nechte čisticí prostředek působit 5 až 10 minut.
- Vždy pracujte ze světla do stínu (od okna ke dveřím).
- Vždy pracujte z očištěné plochy směrem k neočištěné.
- Čím choulostivější je povrchová vrstva (orientální či berberský koberec, čalounění), tím slabší koncentraci čisticího prostředku použijte.
- Celopodlahový koberec s jutovým rubem se může při práci namokro srazit a barvy mohou vyblednout.

- Dlouhovlasé koberce po čištění v mokřem stavu vykartáčujte ve směru vlasu (např. vlasovým smetákem nebo kartáčem).
- Impregnace pomocí Care Texu RM 762 provedená po čištění namokro zabrání rychlému opětovnému znečištění textilní povrchové vrstvy.
- Abyste předešli vzniku vytlačených míst nebo rezavých skvrn, začněte po vyčištěné ploše chodit nebo na ni stavte nábytek až po uschnutí.


Čisticí prostředky

Čištění koberců a polštářů	RM 760 prášek
	RM 760 tablety
	RM 764 kapalný
Odpěňování	RM 761
Impregnace koberců	RM 762

Pro další informace si vyžádejte informační list výrobku a bezpečnostní list EU příslušného čisticího prostředku.

Převrava

⚠ UPOZORNĚNÍ

Nebezpečí úrazu a nebezpečí poškození!
Dbejte na hmotnost přístroje při přepravě.
ilustrace 

- Vložte postřikovaci/sací hadici do háku.
- Při přepravě v dopravních prostředcích zajistěte zařízení proti skluzu a překlopení podle platných předpisů.

Ukládání

⚠ UPOZORNĚNÍ

Nebezpečí úrazu a nebezpečí poškození!
Dbejte na hmotnost přístroje při jeho uskladnění.

Toto zařízení smí být uskladněno pouze v uzavřených prostorách.

Ošetřování a údržba

⚠ NEBEZPEČÍ

Nebezpečí úrazu elektrickým proudem.
Před každou prací na zařízení vždy zařízení vypněte a vytáhněte síťovou zástrčku.

Čištění sítka na vlákna

- Sejměte víko.
- Nádrž na odpadní vodu vyjměte ze zařízení.
- Pravidelně čistěte síto na zbytky vláken pomocí kartáče.

Čištění síta na čistou vodu

- Odšroubovat síto na čistou vodu.
- Pravidelně čistěte síto na čistou vodou pod tekoucí vodou.

Čištění trysky

- Odšroubujte převlečné matice.
- Vyčistěte výstup hubice.

Pomoc při poruchách

⚠ **NEBEZPEČÍ**

- *Nebezpečí úrazu elektrickým proudem. Před každou prací na zařízení vždy zařízení vypněte a vytáhněte síťovou zástrčku.*
- *Elektrické díky dávejte kontrolovat a opravovat pouze do autorizovaného zákaznického servisu.*

Zařízení nefunguje

- Zkontrolovat zásuvku a zajištění napájení.
- Zkontrolovat napájecí kabel a zástrčku zařízení.
- Přístroj zapněte.

z hubice nevychází voda

- naplňte nádrž na čerstvou vodu
- Zkontrolujte spojky na postřikovací hadici, zda jsou správně usazeny.
- Vyčistěte nebo vyměňte ústí trysky.
- Vyčistěte síto v nádrži na čerstvou vodu.
- Postřikovací čerpadlo je vadné, vyhledejte zákaznický servis.

Stříkací paprsek je jednostranný

- Vyčistěte výstup hubice.

Nedostatečný sací výkon

- Zkontrolujte, zda víko správně sedí
- Vyčistěte těsnění víka a dosedací plochu na zařízení.
- Vyčistěte sítko na vlákna.
- Zkontrolujte, zda není ucpaná sací hadice, v případě potřeby ji vyčistěte.

Postřikovací čerpadlo je hlučné

- nádrže na čerstvou vodu.

Silné pění v nádobě na znečištěnou vodu

- Přidejte odpěňovač (speciální příslušenství) do nádrže na znečištěnou vodu.

Oddělení služeb zákazníkům

Pokud poruchu nelze odstranit, musí přístroj zkontrolovat zákaznická služba.

Příslušenství a náhradní díly

Používejte pouze originální příslušenství a originální náhradní díly, ty poskytují záruku bezpečného a bezporuchového provozu přístroje.

Informace o příslušenství a náhradních dílech naleznete na adrese www.kaercher.com.

Záruka

V každé zemi platí záruční podmínky vydané příslušnou distribuční společností. Případné poruchy zařízení odstraníme během záruční lhůty bezplatně, pokud byl jejich příčinou vadný materiál nebo výrobní závady. V případě uplatňování nároku na záruku se s dokladem o zakoupení obraťte na prodejce nebo na nejbližší oddělení služeb zákazníkům.

EU prohlášení o shodě

Tímto prohlašujeme, že níže označené stroje odpovídají jejich základní koncepcí a konstrukčním provedením, stejně jako námi do provozu uvedenými konkrétními provedeními, příslušným zásadním požadavkům o bezpečnosti a ochraně zdraví směrnic EU. Při jakýchkoli na stroji provedených změnách, které nebyly námi odsouhlaseny, pozbývá toto prohlášení svou platnost.

Výrobek: Postřikovací přístroj

Typ: 1.100-xxx

Příslušné směrnice EU:

2006/42/ES (+2009/127/ES)

2014/30/EU

2011/65/EU

Použitá harmonizační normy

EN 55014–1: 2006+A1: 2009+A2: 2011

EN 55014–2: 2015

EN 60335–1

EN 60335–2–68

EN 61000–3–2: 2014

EN 61000–3–3: 2013

EN 62233: 2008

EN 50581

Použitá národní normy

-

Podepsaní jednají v pověření a s plnou mocí jednatelství



H. Jenner
CEO



S. Reiser
Head of Approbation

Osoba zplnomocněná sestavením dokumentace:

S. Reiser

Alfred Kärcher GmbH & Co. KG

Alfred-Kärcher-Str. 28 - 40


71364 Winnenden (Germany)

Tel.: +49 7195 14-0

Fax: +49 7195 14-2212

Winnenden, 2016/01/01

Technické údaje

		Puzzi 8/1 C
Napětí sítě	V	220-240
Frekvence	Hz	1~ 50-60
Ochrana	--	IPX4
Ochranná třída		II
Výkon motoru dmychadla (max)	W	1380
jmenovitý výkon motoru dmychadla	W	1200
Množství vzduchu (max.)	l/s	61
Podtlak (max.)	kPa (mbar)	23 (230)
Výkon čerpadla postřiku	W	40
Tlak postřiku	MPa	0,1
Tlak postřiku (max.)	MPa	0,3
Množství postřiku	l/min	1
Teplota čisticího roztoku (max.)	°C	50
Objem nádoby na čerstvou vodu	l	8
Objem nádoby na znečištěnou vodu	l	7
Délka x Šířka x Výška	mm	575 x 330 x 445
Typická provozní hmotnost	kg	9,8
Okolní teplota (max.)	°C	+40
Zjištěné hodnoty dle EN 60335-2-68		
Hladina akustického tlaku L_{pA}	dB(A)	71
Kolísavost K_{pA}	dB(A)	1
Hodnota vibrace ruka-paže	m/s ²	<2,5
Kolísavost K	m/s ²	0,2

Sít'ový kabel	H05VV-F 2x1,0 mm ²	
	Č. dílu	Délka kabelu
EU	6.647-263.0	7,5 m
GB	6.647-264.0	7,5 m
CH	6.647-265.0	7,5 m



Pred prvo uporabo Vaše naprave preberite to originalno navodilo za uporabo, ravnajte se po njem in shranite ga za morebitno kasnejšo uporabo ali za naslednjega lastnika.

- Pred prvim zagonom obvezno preberite varnostna navodila št. 5.956-251.0!
- V primeru neupoštevanja navodila za uporabo in varnostnih napotkov lahko pride do poškodb na stroju in nevarnosti za uporabnika in druge osebe.
- V primeru transportnih poškodb takoj obvestite trgovca.

Vsebinsko kazalo

Varstvo okolja	SL	1
Stopnje nevarnosti	SL	1
Namenska uporaba	SL	1
Pregled	SL	2
Zagon	SL	2
Uporaba	SL	3
Metode čiščenja	SL	4
Transport	SL	4
Skladiščenje	SL	4
Vzdrževanje	SL	4
Pomoč pri motnjah	SL	5
Pribor in nadomestni deli	SL	5
Garancija	SL	5
Izjava EU o skladnosti	SL	6
Tehnični podatki	SL	7

Varstvo okolja



Embalaža je primerna za recikliranje. Prosimo, da embalaže ne odvržete med gospodinjske odpadke, temveč jo odložite v zbirnik za ponovno obdelavo.



Stare naprave vsebujejo dragocene reciklrne materiale, ki jih je treba odvajati za ponovno uporabo. Baterije, olje in podobne snovi ne smejo priti v okolje. Zato stare naprave zavrzite v ustrezne zbiralne sisteme.

Opozorila k sestavinam (REACH)

Aktualne informacije o sestavinah najdete na:

www.kaercher.com/REACH

Stopnje nevarnosti

⚠ NEVARNOST

Opozorilo na neposredno nevarnost, ki vodi do težkih telesnih poškodb ali smrti.

⚠ OPOZORILO

Opozorilo na možno nevarno situacijo, ki lahko vodi do težkih telesnih poškodb ali smrti.

⚠ PREVIDNOST

Opozorilo na možno nevarno situacijo, ki lahko vodi do lažjih poškodb.

POZOR

Opozorilo na možno nevarno situacijo, ki lahko vodi do premoženjskih škod.

Namenska uporaba

Ta priprava za razprševanje je namenjena za obrtno uporabo kot aparat za mokro čiščenje za tekstilne talne obloge v skladu z opisi in varnostnimi opozorili, navedenimi v teh navodilih za uporabo ter priloženi brošuri Varnostna opozorila za krtačne čistilne stroje in priprave za razprševanje.

Pregled

Navodilo za Quickstart

Slika A

- 1 Priključitev pršilne / sesalne gibke cevi na koleno,
Priključitev pršilne / sesalne gibke cevi na napravo
- 2 Priprava čistilne raztopine,
polnjenje rezervoarja za svežo vodo
- 3 Izbira načina obratovanja
- 4 Čiščenje
- 5 Praznjenje rezervoarja za svežo vodo
- 6 Praznjenje posode za umazano vodo
- 7 Polnjenje rezervoarja za svežo vodo (brez čistilnega sredstva),
Spiranje naprave
- 8 Čiščenje sita za puh,
Čiščenje sitca za svežo vodo
- 9 Sušenje naprave

Elementi naprave

Slika B

- 1 Ročna šoba za čiščenje blazin
- 2 Kavelj za gibko pršilno/sesalno cev
- 3 Nosilec za pribor
- 4 Omrežni kabel
- 5 Navodilo za Quickstart
- 6 Stikalo za pršenje
- 7 Stikalo za sesanje
- 8 Sitce za svežo vodo
- 9 Ohišje
- 10 Tipska tablica
- 11 Vrtljiva kolesca
- 12 Prikluček gibke pršilne cevi
- 13 Prikluček sesalne cevi
- 14 Ustni del šobe
- 15 Prekrovnica matica
- 16 Pokrov
- 17 Rezervoar za svežo vodo
- 18 Nosilni ročaj naprave
- 19 Koleno
- 20 Ročica na kolenu
- 21 Gibka pršilna cev
- 22 Gibka sesalna cev
- 23 Gibka pršilna/sesalna cev
- 24 Posoda za umazano vodo, odstranljiva

25 Nosilni ročaj za rezervoar za umazano vodo

26 Tesnilo na pokrovu

27 Sito za puh

Zagon

- Pred vsakim zagonom preverite omrežni kabel, električni podaljšek in gibke cevi glede poškodb.

Montaža pribora

- Koleno natakните na ročno šobo in z roko pritegnite slepo matico na kolenu.
- Gibko sesalno cev natakните na priključek naprave za gibko sesalno cev. Spojko gibke pršilne cevi vtaknite in zaskočite na priključek gibke pršilne cevi na napravi.
- Gibko sesalno cev spojite s kolenom. Povežite spoj gibke pršilne cevi s kolenom in zaskočite.

Priprava čistilne raztopine

⚠ **NEVARNOST**

Ogrožanje zdravja, nevarnost poškodb.

Upoštevati je potrebno vsa opozorila, ki so priložena k uporabljanim čistilnim sredstvom.

- Svežo vodo in čistilo zmešajte v čisti posodi (Koncentracija v skladu z navodili za čistilno sredstvo).
V vodi raztopite čistilno sredstvo.

Napitek: Topla voda (največ 50 °C) povečuje učinek čiščenja. Preverite temperaturo obstojnost čiščenih površin.

Opozorilo: Za varovanje okolja ravnajte varčno s čistili.

Polnjenje rezervoarja za svežo vodo

- Čistilno raztopino napolnite v rezervoar za svežo vodo. Nivo polnjenja ne sme preseči oznake „MAX“.

Protipenilno sredstvo

Napotek: Pri čiščenju predhodno šamponiranih tekstilnih talnih oblog nastane v posodi za umazano vodo pena. Nastajanje pene je mogoče preprečiti z dodatkom protipenilnega sredstva.

- Protipenilno sredstvo (posebni pribor) dodajte v posodo za umazano vodo.

Uporaba

Vklop naprave

- Vtaknite omrežni vtič.
- Za vklop sesalne turbine pritisnite stikalo za sesanje.
- Za vklop pršilne črpalke pritisnite stikalo za pršenje.

Čiščenje

POZOR

Nevarnost poškodb. Pred uporabo aparata preverite predmet za čiščenje na neopaznih mestih glede obstojnosti barve in odpornosti na vodo.

- Za napršenje čistilne raztopine aktivirajte ročico na kolenu.
- Površino za čiščenje prevozite v prekri-vajočih se progah. Pri tem šobo potegnite nazaj (ne potisniti).
- Pri menjavi šob se lahko ročno šobo vtakne v nosilec za pribor.

Izklop stroja

- Izklopite stikalo za pršenje in stikalo za sesanje.
- Izvlecite omrežni vtič.

Praznjenje posode za umazano vodo

- Če je posoda za umazano vodo polna, izklopite stikalo za sesanje in stikalo za pršenje.
- Snemite pokrov.
- Posodo za umazano vodo vzemite iz naprave in jo izpraznite.

Praznjenje rezervoarja za svežo vodo

- Izklopite napravo.
- Kratko aktivirajte ročico na kolenu za razgradnjo tlaka.
- Koleno ločite od gibke pršilne/sesalne cevi.
- Gibko sesalno cev obesite v rezervoar za svežo vodo.
- Za vklop sesalne turbine pritisnite stikalo za sesanje.
- Izsesajte rezervoar za svežo vodo in izklopite napravo.
- Snemite pokrov.
- Posodo za umazano vodo vzemite iz naprave in jo izpraznite.

Spiranje naprave

- Koleno (z ročno šobo) spojite z gibko sesalno cevjo.
- Povežite spoj gibke pršilne cevi s kole-nom in zaskočite.
- V rezervoar za svežo vodo napolnite približno 2 litra vode iz pipe.
Ne dodajajte čistilnih sredstev.
- Za vklop pršilne črpalke pritisnite stikalo za pršenje.
- Ročno šobo držite nad odtokom.
- Aktivirajte ročico na kolenu in napravo izpirajte 1 do 2 minuti.
- Izklopite napravo.

Po vsakem obratovanju

- Sperite napravo.
- Izpraznite posodo za umazano vodo in jo očistite pod tekočo vodo.
- Izpraznite rezervoar za svežo vodo.
- Napravo z zunanje strani očistite z vlažno krpo.
- Za preprečevanje neprijetnih vonjav odstranite pred daljšimi obdobji mirovanja vso vodo iz naprave.
- Pustite, da se naprava temeljito posuši: Snemite pokrov ali ga premaknite na stran.

Shranjevanje naprave

Slika 

- Omrežni kabel navijte okoli nosilnega ročaja naprave in pokrova.
- Napravo pospravite v suh prostor in jo zavarujte pred nepooblaščno uporabo.

Metode čiščenja

Običajna umazanija

- Čistilno raztopino napršite in posesajte v eni delovni fazi.

Opozorilo: Ponovno naknadno sesanje brez pršenja skrajša čas sušenja.

Močna umazanija ali madeži

- Čistilno raztopino nanesite pri izklopljeni sesalni turbini in pustite delovati 10 do 15 minut.
- Površino očistite kot pri običajni umazaniji.
- Za nadaljnje izboljšanje rezultatov čiščenja površino po potrebi šonovno očistite s čisto, toplo vodo.

Čiščenje blazin

- Pri občutljivih materialih dozirajte manj čistilnega sredstva in površino napršite z oddaljenosti približno 200 mm. Nato le posesajte.

Nasveti za čiščenje

- Močno umazana mesta predhodno napršite in pustite čistilno raztopino delovati 5 do 10 minut.
- Delajte vedno od svetlobe proti senci (od okna proti vratom).
- Vedno delajte od očiščenih proti neočiščenim površinam.
- Bolj kot je obloga občutljiva (orientalske preproge, berber, blago za blazine), toliko nižjo koncentracijo čistilnega sredstva uporabite.
- Tekstilne talne obloge z juto na hrbtne strani se lahko pri mokrem delu skrčijo in barvno zbledijo.

- Preproge z dolgimi vlakni je potrebno po čiščenju v mokrem stanju skrajšati v smeri vlaken (npr. z metlo iz vlaken ali krtačo z držalom).
- Impregnacija s Care Tex RM 762 po mokrem čiščenju preprečuje hitro ponovno onesnaženje tekstilne obloge.
- V izogib otiščancem ali rjastim madežem stopite na očiščeno površino ali jo opremite s pohištvom šele zatem, ko se posuši.

Čistila

Čiščenje preprog in blazin	RM 760 Prah
	RM 760 Tablete
	RM 764 tekoč
Razpenjevanje	RM 761
Impregnacija preprog	RM 762

Za nadaljnje informacije zahtevajte informativni list o proizvodu in EU varnostni podatkovni list ustreznega čistilnega sredstva.

Transport

⚠ **PREVIDNOST**

Nevarnost poškodbe in škode! Pri transportu upoštevajte težo naprave.

Slika 

- Pršilno / sesalno gibko cev vstavite v kavelj.
- Pri transportu v vozilih napravo zavarujte proti zdrsu in prevrnitvi v skladu z vsakokratnimi veljavnimi smernicami.

Skladiščenje

⚠ **PREVIDNOST**

Nevarnost poškodbe in škode! Pri shranjevanju upoštevajte težo naprave.

Ta naprava se sme shraniti le v notranjih prostorih.

Vzdrževanje

⚠ **NEVARNOST**

Nevarnost poškodb zaradi električnega udara.

Pred vsemi deli na napravi, izklopite napravo in izvlecite omrežni vtič iz vtičnice.

Čiščenje sita za puh

- Snemite pokrov.
- Posodo za umazano vodo vzemite iz naprave.
- Sito za puh redno čistite s krtačo.

Čiščenje sitca za svežo vodo

- Izvijte sitce za svežo vodo.
- Sitce za svežo vodo redno čistite pod tekočo vodo.

Čiščenje šobe

- Odvijte slepo matico.
- Očistite ustnik šobe.

Pomoč pri motnjah

⚠ NEVARNOST

- *Nevarnost poškodb zaradi električnega udara.*
Pred vsemi deli na napravi, izklopite napravo in izvlecite omrežni vtič iz vtičnice.
- *Električne sestavne dele sme pregledovati in popravljati samo pooblaščen servisna služba.*

Naprava ne deluje

- Preverite vtičnico in varovalko oskrbe z električnim tokom.
- Preverite omrežni kabel in omrežni vtič naprave.
- Vključite napravo.

Voda ne izstopa iz šobe

- Napolnite rezervoar za svežo vodo.
- Preverite pravilno nasedanje spojk na pršilni gibko cevi.
- Očistite ali zamenjajte ustnik šob.
- Očistite sito v rezervoarju za svežo vodo.
- Pršilna črpalka okvarjena, poiščite uporabniški servis.

Enostranski pršilni curek

- Očistite ustnik šobe.

Nezadostna sesalna moč

- Preverite pravilen nased pokrova.
- Očistite tesnilo na pokrovu in površini na napravi.
- Očistite sito za puhek.
- Gibko sesalno cev preverite glede zamašitev, po potrebi jo očistite.

Pršilna črpalka je glasna

- Napolnite rezervoar za svežo vodo.

Močno penjenje v posodi za umazano vodo

- Protipenilno sredstvo (posebni pribor) dodajte v posodo za umazano vodo.

Uporabniški servis

Če motnje ni možno odpraviti, mora napravo pregledati uporabniški servis.

Pribor in nadomestni deli

Uporabljajte samo originalen pribor in originalne nadomestne dele, ki zagotavljajo varno in nemoteno delovanje naprave. Informacije o priboru in nadomestnih delih najdete na www.kaercher.com.

Garancija

V vsaki državi veljajo garancijski pogoji, ki jih določa naše prodajno predstavništvo. Morebitne motnje na napravi, ki so posledica materialnih ali proizvodnih napak, v času garancije brezplačno odpravljamo. V primeru uveljavljanja garancije, se z originalnim računom obrnite na prodajalca oziroma najbližji uporabniški servis.

Izjava EU o skladnosti

S to izjavo potrjujemo, da spodaj omenjeni stroj zaradi svoje zasnove in načina izdelave ustreza temeljnim varnostnim in zdravstvenim zahtevam EU-standardov. Ta izjava izgubi svojo veljavnost, če kdo napravo spremeni brez našega soglasja.

Proizvod: Škropilna naprava

Tip: 1.100-xxx

Zadevne EU-direktive:

2006/42/ES (+2009/127/ES)

2014/30/EU

2011/65/EU

Uporabljene usklajene norme:

EN 55014–1: 2006+A1: 2009+A2: 2011

EN 55014–2: 2015

EN 60335–1

EN 60335–2–68

EN 61000–3–2: 2014

EN 61000–3–3: 2013

EN 62233: 2008


EN 50581

Uporabni nacionalni standardi:

-

Podpisniki ravnajo po navodilih in s pooblastilom vodstva podjetja.


H. Jenner
CEO


S. Reiser
Head of Approbation

Pooblaščenec za dokumentacijo:

S. Reiser

Alfred Kärcher GmbH & Co. KG

Alfred-Kärcher-Str. 28 - 40


71364 Winnenden (Germany)

Tel.: +49 7195 14-0

Faks: +49 7195 14-2212

Winnenden, 2016/01/01

Tehnični podatki

		Puzzi 8/1 C
Omrežna napetost	V	220-240
Frekvenca	Hz	1~ 50-60
Vrsta zaščite	--	IPX4
Razred zaščite		II
Moč motorja ventilatorja (max)	W	1380
Nazivna moč motorja ventilatorja	W	1200
Količina zraka (max.)	l/s	61
Podtlak (max.)	kPa (mbar)	23 (230)
Moč pršilne črpalke	W	40
Pršilni tlak	MPa	0,1
Pršilni tlak (max.)	MPa	0,3
Količina pršenja	l/min	1
Temperatura čistilne raztopine (max.)	°C	50
Količina polnjenja sveže vode	l	8
Količina polnjenja umazane vode	l	7
Dolžina x širina x višina	mm	575 x 330 x 445
Tipična delovna teža	kg	9,8
Okoljska temperatura (max.)	°C	+40
Ugotovljene vrednosti v skladu z EN 60335-2-68		
Nivo hrupa L_{pA}	dB(A)	71
Negotovost K_{pA}	dB(A)	1
Vrednost vibracij dlan-roka	m/s ²	<2,5
Negotovost K	m/s ²	0,2

Omrežni ka- bel	H05VV-F 2x1,0 mm ²	
	Št. delov	Dolžina ka- bla
EU	6.647-263.0	7,5 m
GB	6.647-264.0	7,5 m
CH	6.647-265.0	7,5 m



Przed pierwszym użyciem urządzenia należy przeczytać oryginalną instrukcję obsługi, postępować według jej wskazań i zachować ją do późniejszego wykorzystania lub dla następnego użytkownika.

- Przed pierwszym uruchomieniem należy koniecznie przeczytać przepisy bezpieczeństwa nr 5.956-251.0!
- Nieprzestrzeganie wskazówek zawartych w niniejszej instrukcji obsługi i wskazówek bezpieczeństwa może prowadzić do uszkodzenia urządzenia oraz sytuacji niebezpiecznych dla obsługującego lub innych osób.
- Ewentualne uszkodzenia transportowe należy niezwłocznie zgłosić sprzedawcy.

Spis treści

Ochrona środowiska	PL	1
Stopnie zagrożenia	PL	1
Użytkowanie zgodne z przeznaczeniem.	PL	1
Przegląd	PL	2
Uruchomienie	PL	2
Obsługa.	PL	3
Metody czyszczenia	PL	4
Transport.	PL	4
Przechowywanie.	PL	5
Czyszczenie i konserwacja.	PL	5
Usuwanie usterek	PL	5
Wyposażenie dodatkowe i części zamienne.	PL	6
Gwarancja.	PL	6
Deklaracja zgodności UE	PL	6
Dane techniczne	PL	7

Ochrona środowiska



Materiał, z którego wykonano opakowanie nadaje się do wtórnego przetworzenia. Prosimy nie wyrzucać opakowania do śmieci z gospodarstw domowych, lecz oddać do recyklingu.



Zużyte urządzenia zawierają cenne surowce wtórne, które powinny być oddawane do utylizacji. Akumulatory, olej i tym podobne substancje nie powinny przedostać się do środowiska naturalnego. Prosimy o utylizację starych urządzeń w odpowiednich placówkach zbierających surowce wtórne.

Wskazówki dotyczące składników (REACH)

Aktualne informacje dotyczące składników znajdują się pod:

www.kaercher.com/REACH

Stopnie zagrożenia

△ NIEBEZPIECZEŃSTWO

Wskazówka dot. bezpośredniego zagrożenia, prowadzącego do ciężkich obrażeń ciała lub do śmierci.

△ OSTRZEŻENIE

Wskazówka dot. możliwie niebezpiecznej sytuacji, mogącej prowadzić do ciężkich obrażeń ciała lub śmierci.

△ OSTROŻNIE

Wskazówka dot. możliwie niebezpiecznej sytuacji, która może prowadzić do lekkich zranień.

UWAGA

Wskazówka dot. możliwie niebezpiecznej sytuacji, która może prowadzić do szkód materialnych.

Użytkowanie zgodne z przeznaczeniem

Niniejsze urządzenie do rozpylania ekstrakcji przeznaczone jest do zastosowania przemysłowego jako sprzęt do czyszczenia wykładzin dywanowych na mokro zgodnie z podanymi w niniejszej instrukcji obsługi oraz w dołączonej broszurze wskazówkami i opisami bezpieczeństwa na temat używania szczotkowych urządzeń czyszczących i odkurzaczy piorących.

Przegląd

Instrukcja obsługi - Szybki start

Rysunek

- 1 Podłączenie węża spryskującego / wężyka do zasysania do krzywki, Podłączenie węża spryskującego / wężyka do zasysania do urządzenia
- 2 Dodawanie roztworu czyszczącego
Napełnianie zbiornika świeżej wody
- 3 Wybór trybu pracy
- 4 Czyszczenie
- 5 Opróżnianie zbiornika czystej wody
- 6 Opróżnianie zbiornika brudnej wody
- 7 Napełnianie zbiornika czystej wody (bez środka czyszczącego),
Przepłukanie urządzenia
- 8 Czyszczenie filtra kłaczeków,
Czyszczenie sita do czystej wody
- 9 Pozostawianie urządzenia do wyschnięcia

Elementy urządzenia

Rysunek

- 1 Dysza ręczna do czyszczenia tapicerki
- 2 Hak węża spryskującego/ssącego
- 3 Uchwyt na akcesoria
- 4 Kabel sieciowy
- 5 Instrukcja obsługi - Szybki start
- 6 Przełącznik spryskiwania
- 7 Przełącznik ssania
- 8 Sito do świeżej wody
- 9 Obudowa
- 10 Tabliczka identyfikacyjna
- 11 Kółko skrętne
- 12 Przyłącze węża spryskującego
- 13 Przyłącze węża ssącego
- 14 Wylot dyszy
- 15 Nakrętka kołpakowa
- 16 Pokrywa
- 17 Zbiornik czystej wody
- 18 Uchwyt do noszenia urządzenia
- 19 Krzywak
- 20 Dźwignia przy krzywce
- 21 Wąż spryskujący
- 22 Wąż ssący
- 23 Wąż spryskujący/ssący
- 24 Zbiornik brudnej wody, wyjmowany

- 25 Uchwyt nośny zbiornika na brudną wodę
- 26 Uszczelka przy pokrywie
- 27 Sito

Uruchomienie

- Przed każdym użyciem sprawdzić, czy kabel sieciowy, przedłużasz i węże nie są uszkodzone.

Montaż akcesoriów

- Nałożyć krzywkę na dyszę ręczną i ręcznie nakręcić nakrętkę kołpakową na krzywkę.
- Wcisnąć wąż ssący na przyłączy na wąż ssący w urządzeniu.
Złączyć węża spryskującego na przyłączy w urządzeniu i docisnąć.
- Połączyć wężyk do zasysania z krzywką.
Złączyć węża spryskującego połączyć z krzywką i docisnąć.

Dodawanie roztworu czyszczącego

NIEBEZPIECZEŃSTWO

Niebezpieczeństwo dla zdrowia, niebezpieczeństwo uszkodzenia. Przestrzegać wszystkich wskazówek, które dołączone są do używanych środków czyszczących.

- Zmieszać czystą wodę i środek czyszczący w czystym zbiorniku (stężenie odpowiada danym środka czyszczącego).
Rozpuścić środek czyszczący w wodzie.

Wskazówka: Ciepła woda (maksymalnie 50°C) podnosi wydajność czyszczenia. Sprawdzić odporność na temperaturę czyszczonej powierzchni.

Wskazówka: Aby zminimalizować zanieczyszczenie środowiska, środków czyszczących należy używać oszczędnie.

Napełnianie zbiornika czystej wody

- Wlać roztwór czyszczący do zbiornika czystej wody. Poziom napełnienia nie może przekraczać wskaźnika „MAX“.

Środek przeciwpiany

Wskazówka: Przy czyszczeniu powierzchni wykładzin dywanowych przy użyciu szamponu w zbiorniku brudnej wody powstaje piana. Tworzeniu się piany można zapobiec przez dodanie środka przeciwpianego.

- Środek przeciwpiany (wyposażenie specjalne) dodać do zbiornika brudnej wody.

Obsługa

Włączenie urządzenia

- Podłączyć urządzenie do zasilania.
- Nacisnąć przełącznik ssania do włączenia turbiny ssącej.
- Nacisnąć przełącznik spryskiwania w celu włączenia pompy spryskiwania.

Czyszczenie

UWAGA

Niebezpieczeństwo uszkodzenia. Przed użyciem urządzenia, w dyskretnym miejscu sprawdzić odporność przedmiotu, który ma być czyszczony, pod kątem trwałości wybarwienia i wodoszczelności.

- W celu rozpoczęcia spryskiwania roztworem czyszczącym należy uruchomić dźwignię przy krzywce.
- Jeździć po powierzchni do czyszczenia w nakładających się pasach. Dyszę ciągnąć przy tym skierowaną ku tyłowi (nie pchać).
- Przy wymianie dyszy można włożyć dyszę ręczną do uchwytu na wyposażenie.

Wyłączanie urządzenia

- Wyłączyć przełącznik ssania i przełącznik spryskiwania.
- Wyciągnąć wtyczkę z gniazda zasilającego.

Opróżnianie zbiornika brudnej wody

- Jeżeli zbiornik brudnej wody jest pełen, wyłączyć przełącznik ssania i przełącznik spryskiwania.
- Zdjąć pokrywę.
- Wyjąć zbiornik brudnej wody z urządzenia i opróżnić go.

Opróżnianie zbiornika czystej wody

- Wyłączyć urządzenie.
- Na krótko uruchomić dźwignię przy krzywce do zmniejszania ciśnienia.
- Oddzielić krzywkę od węża spryskującego/ssącego.
- Zawiesić wąż ssący w zbiorniku czystej wody.
- Nacisnąć przełącznik ssania do włączenia turbiny ssącej.
- Wyssać wodę ze zbiornika czystej wody i wyłączyć urządzenie.
- Zdjąć pokrywę.
- Wyjąć zbiornik brudnej wody z urządzenia i opróżnić go.

Przeplukanie urządzenia

- Krzywkę (z dyszą ręczną) połączyć z wężykiem do zasysania.
- Złączyć węża spryskującego połączyć z krzywką i docisnąć.
- Wlać do zbiornika czystej wody ok. 2 litrów czystej wody.
Nie dodawać środka czyszczącego.
- Nacisnąć przełącznik spryskiwania w celu włączenia pompy spryskiwania.
- Dyszę ręczną trzymać nad odpływem.
- Uruchomić dźwignię przy krzywce i przepłukać urządzenie przez 1 do 2 minut.
- Wyłączyć urządzenie.

Po każdym użyciu

- Przepłukać urządzenie.
- Opróżnić zbiornik brudnej wody i oczyścić pod bieżącą wodą.
- Opróżnić zbiornik świeżej wody.
- Oczyścić urządzenie od zewnątrz wilgotną szmatką.

- W celu uniknięcia powstawania nieprzyjemnego zapachu z powodu dłuższych przestojów, usunąć wodę z urządzenia.
- Pozostawić urządzenie do gruntownego wyschnięcia: Zdjąć pokrywę lub przesunąć na bok.

Przechowywanie urządzenia

Rysunek 

- Nawinąć kabel sieciowy o uchwyt nośny urządzenia i pokrywę.
- Odstawić urządzenie do suchego pomieszczenia i zabezpieczyć przed użytkowaniem przez osoby nieuprawnione.

Metody czyszczenia

Zabrudzenie normalne

- Roztwór czyszczący spryskać i odesać w jednym procesie roboczym.

Wskazówka: Ponowne odesanie bez spryskiwania skraca czas wysychania.

Silne zabrudzenie albo plamy

- Nałożyć roztwór czyszczący przy wyłączonej turbinie ssącej i zostawić na 10 do 15 minut.
- Powierzchnię czyścić jak przy normalnym zabrudzeniu.
- Do dalszej poprawy wyników czyszczenia, w razie potrzeby powierzchnię czyścić jeszcze raz czystą, ciepłą wodą.

Czyszczenie tapicerki

- W przypadku materiałów delikatnych należy dozować mniejszą ilość środka czyszczącego i powierzchnię zrosić z odległości ok. 200 mm. Następnie jedynie odesać.

Wskazówki dotyczące czyszczenia

- Mocno zabrudzone miejsca najpierw spryskać i zostawić pod działaniem roztworu czyszczącego przez 5 do 10 minut.
- Pracować zawsze od światła do cienia (od okna do drzwi).

- Zawsze pracować od powierzchni wyczyszczonych od nie wyczyszczonych.
- Im bardziej wrażliwa powierzchnia (mostki wschodnie, berber, tapicerka), tym należy używać niższe stężenia środka czyszczącego.
- Wykładzina dywanowa z krawędzią z juty może się skurczyć przy zbyt wilgotnej pracy i wypłowieć.
- Dywany zawierające wiele runa, po ich wyczyszczeniu, jeszcze w stanie mokrym wyszczotkować w kierunku runa (np. szczotką do runa albo do szorowania).
- Impregnacja przy użyciu Care Tex RM 762 po czyszczeniu na mokro zapobiega szybkiemu zanieczyszczeniu się powierzchni tekstylnej.
- W celu uniknięcia powstawania odcisków wzgl. miejsc rdzawoplamistych, wyczyszczonym powierzchniom pozwolić wyschnąć przed chodzeniem po nich wzgl. wstawieniem mebli.

Środek czyszczący


Czyszczenie dywanów i tapicerki	RM 760 proszek
	RM 760 tabletki
	RM 764 w płynie
Środek przeciwpieniący	RM 761
Impregnacja dywanów	RM 762

Dalsze informacje nt. środków czyszczących znajdują się na ulotkach informacyjnych produktów i w karta charakterystyki substancji UE.

Transport

⚠ OSTROŻNIE

Niebezpieczeństwo zranienia i uszkodzenia! Zwrócić uwagę na ciężar urządzenia w czasie transportu.

Rysunek 

- Założyć wąż spryskujący / wężyk do zasysania na haku.
- W trakcie transportu w pojazdach należy urządzenie zabezpieczyć przed poślizgiem i przechyleniem zgodnie z obowiązującymi przepisami.

Przechowywanie

⚠ **OSTROŻNIE**

Niebezpieczeństwo zranienia i uszkodzenia! Zwrócić uwagę na ciężar urządzenia przy jego przechowywaniu.

Urządzenie może być przechowywane jedynie w pomieszczeniach wewnętrznych.

Czyszczenie i konserwacja

⚠ **NIEBEZPIECZEŃSTWO**

Niebezpieczeństwo zranienia prądem elektrycznym.

Przed przystąpieniem do wszelkich prac w obrębie urządzenia należy wyłączyć urządzenie i odłączyć przewód sieciowy od zasilania.

Czyszczenie sita

- Zdjąć pokrywę.
- Wyjąć zbiornik na brudną wodę z urządzenia.
- Regularnie czyścić filtr kłaczek szczotką.

Czyszczenie sita do czystej wody

- Wykręcić sito do czystej wody.
- Regularnie czyścić sito do czystej wody pod bieżącą wodą.

Oczyścić dyszę

- Odkręcić nakrętkę kołpakową.
- Wyczyścić wylot dyszy.

Usuwanie usterek

⚠ **NIEBEZPIECZEŃSTWO**

- *Niebezpieczeństwo zranienia prądem elektrycznym.*
Przed przystąpieniem do wszelkich prac w obrębie urządzenia należy wyłączyć urządzenie i odłączyć przewód sieciowy od zasilania.
- *Tylko autoryzowanemu serwisowi zlecić przegląd i naprawę części elektrycznych.*

Urządzenie nie działa

- Sprawdzić gniazdko i bezpiecznik zasilania.
- Sprawdzić kabel sieciowy i wtyczkę sieciową urządzenia.
- Włączyć urządzenie.

Brak wycieku wody przy dyszy

- Napełnić zbiornik czystej wody
- Sprawdzić właściwe osadzenie złączek przy wężu spryskującym.
- Oczyścić lub wymienić wylot dyszy.
- Wyczyścić sito w zbiorniku czystej wody.
- Uszkodzona pompa spryskiwania, poinformować serwis.

Jednostronny strumień natryskowy

- Wyczyścić wylot dyszy.

Nie wystarczająca moc ssania

- Sprawdzić właściwe osadzenie pokrywy.
- Wyczyścić uszczelkę przy pokrywie i powierzchni stykowej urządzenia.
- Oczyścić sito.
- Sprawdzić, czy nie jest zapchany wąż ssący, w razie potrzeby oczyścić.

Pompa spryskiwania działa głośno

- Dopełnić poziom zbiornika czystej wody.

Tworzenie się wielkiej ilości piany w zbiorniku brudnej wody

- Środek przeciw pianowy (wyposażenie specjalne) dodać do zbiornika brudnej wody.

Serwis firmy

Jeżeli usterka nie daje się usunąć, urządzenie musi być sprawdzone przez serwis.

Wyposażenie dodatkowe i części zamienne

Stosować tylko oryginalne akcesoria i części zamienne, które gwarantują niezawodną i bezusterkową eksploatację przyrządu. Informacje dotyczące akcesoriów i części zamiennych można znaleźć na stronie internetowej www.kaercher.com.

Gwarancja

W każdym kraju obowiązują warunki gwarancji określone przez odpowiedniego lokalnego dystrybutora. Ewentualne usterki urządzenia usuwane są w okresie gwarancji bezpłatnie, o ile spowodowane są błędem materiałowym lub produkcyjnym. W sprawach napraw gwarancyjnych prosimy kierować się z dowodem zakupu do dystrybutora lub do autoryzowanego punktu serwisowego.

Deklaracja zgodności UE

Niniejszym oświadczamy, że określone poniżej urządzenie odpowiada pod względem koncepcji, konstrukcji oraz wprowadzonej przez nas do handlu wersji obowiązującym wymogom dyrektyw UE dotyczącym wymagań w zakresie bezpieczeństwa i zdrowia. Wszelkie nie uzgodnione z nami modyfikacje urządzenia powodują utratę ważności tego oświadczenia.

Produkt: Odkurzacz piorący

Typ: 1.100-xxx

Obowiązujące dyrektywy UE

2006/42/WE (+2009/127/WE)

2014/30/UE

2011/65/UE

Zastosowane normy zharmonizowane

EN 55014-1: 2006+A1: 2009+A2: 2011

EN 55014-2: 2015

EN 60335-1

EN 60335-2-68

EN 61000-3-2: 2014

EN 61000-3-3: 2013

EN 62233: 2008

EN 50581

Zastosowane normy krajowe

-

Z upoważnienia zarządu przedsiębiorstwa.



H. Jenner
CEO



S. Reiser
Head of Approval

Pełnomocnik dokumentacji:

S. Reiser

Alfred Kärcher GmbH & Co. KG

Alfred-Kärcher-Str. 28 - 40


71364 Winnenden (Germany)

tel.: +49 7195 14-0

faks: +49 7195 14-2212

Winnenden, 2016/01/01

Dane techniczne

		Puzzi 8/1 C
Napięcie zasilające	V	220-240
Częstotliwość	Hz	1~ 50-60
Stopień ochrony	--	IPX4
Klasa ochronności		II
Moc silnika dmuchawy (maks.)	W	1380
Moc znamionowa silnika dmuchawy	W	1200
Ilość powietrza (maks.)	l/s	61
Podciśnienie (maks.)	kPa (mbar)	23 (230)
Wydajność pompy spryskiwania	W	40
Ciśnienie natryskowe	MPa	0,1
Ciśnienie natryskowe (maks.)	MPa	0,3
Wydajność spryskiwania	l/min	1
Temperatura roztworu czyszczącego (maks.)	°C	50
Pojemność świeżej wody	l	8
Pojemność brudnej wody	l	7
Dług. x szer. x wys.	mm	575 x 330 x 445
Typowy ciężar roboczy	kg	9,8
Temperatura otoczenia (maks.)	°C	+40
Wartości określone zgodnie z EN 60335-2-68		
Poziom ciśnienie akustycznego L _{pA}	dB(A)	71
Niepewność pomiaru K _{pA}	dB(A)	1
Drgania przenoszone przez kończyny górne	m/s ²	<2,5
Niepewność pomiaru K	m/s ²	0,2

Kabel sieciowy	H05VV-F 2x1,0 mm ²	
	Nr części	Długość kabla
EU	6.647-263.0	7,5 m
GB	6.647-264.0	7,5 m
CH	6.647-265.0	7,5 m



Înainte de prima utilizare a aparatului dvs. citiți acest instrucțiunile original, respectați instrucțiunile cuprinse în acesta și păstrați-l pentru întrebuințarea ulterioară sau pentru următorii posesori.

- Înainte de prima utilizare, citiți neapărat manualul de siguranță nr. 5.956-251.0!
- În cazul nerespectării instrucțiunilor de utilizare și a măsurilor de siguranță, aparatul poate fi deteriorat și siguranța persoanei care utilizează aparatul, respectiv a altor persoane, poate fi pusă în pericol.
- În cazul în care aparatul a fost deteriorat în timpul transportului, informați imediat comerciantul.

Cuprins

Protecția mediului înconjurător	RO	1
Trepte de pericol	RO	1
Utilizarea corectă	RO	1
Prezentarea generală	RO	2
Punerea în funcțiune	RO	2
Utilizarea	RO	3
Metode de curățare	RO	4
Transport	RO	4
Depozitarea	RO	4
Îngrijirea și întreținerea	RO	5
Remediarea defecțiunilor	RO	5
Accesorii și piese de schimb	RO	5
Garanție	RO	5
Declarație UE de conformitate	RO	6
Date tehnice	RO	7

Protecția mediului înconjurător



Materialele de ambalare sunt reciclabile. Ambalajele nu trebuie aruncate în gunoiul menajer, ci trebuie duse la un centru de colectare și revalorificare a deșeurilor.



Aparatele vechi conțin materiale reciclabile valoroase, care pot fi supuse unui proces de revalorificare. Bateriile, uleiul și substanțele asemănătoare nu trebuie să ajungă în mediul înconjurător. Din acest motiv, vă rugăm să apelați la centrele de colectare abilitate pentru eliminarea aparatelor vechi.

Observații referitoare la materialele conținute (REACH)

Informații actuale referitoare la materialele conținute puteți găsi la adresa:
www.kaercher.com/REACH

Trepte de pericol

△ PERICOL

Indicație referitoare la un pericol iminent, care duce la vătămări corporale grave sau moarte.

△ AVERTIZARE

Indicație referitoare la o posibilă situație periculoasă, care ar putea duce la vătămări corporale grave sau moarte.

△ PRECAUȚIE

Indică o posibilă situație periculoasă, care ar putea duce la vătămări corporale ușoare.

ATENȚIE

Indicație referitoare la o posibilă situație periculoasă, care ar putea duce la pagube materiale.

Utilizarea corectă

Aspiratorul cu pulverizator este destinat utilizării comerciale ca aparat de curățare umedă pentru mochete, conform descrierilor și măsurilor de siguranță specificate în Măsuri de siguranță pentru aparate de curățat cu perii și aparate cu pulverizare.

Prezentare generală

Ghid de inițiere rapidă

Figura A

- 1 Racordați furtunul de pulverizare/aspirare la cot, Racordați furtunul de pulverizare/aspirare la aparat
- 2 Aplicați soluția de curățat, Umpleți rezervorul de apă proaspătă
- 3 Alegeți regimul de funcționare
- 4 Curățarea
- 5 Goliți rezervorul pentru apă proaspătă
- 6 Goliți rezervorul de apă uzată
- 7 Umpleți rezervorul de apă curată (fără soluție de curățat), Spălați aparatul
- 8 Curățarea filtrului de scame, Curățarea sitei pentru apă curată
- 9 Lăsați aparatul să se usuce

Elementele aparatului

Figura B

- 1 Duză manuală pentru curățarea tapițeriilor
- 2 Cârlig furtun pentru pulverizare/aspirare
- 3 Suport pentru accesorii
- 4 Cablu de rețea
- 5 Ghid de inițiere rapidă
- 6 Comutator pulverizare
- 7 Comutator aspirare
- 8 Sită de apă curată
- 9 Carcasă
- 10 Plăcuța de tip
- 11 Rolă de ghidare
- 12 Racord furtun de pulverizare
- 13 Racord pentru aspirare
- 14 Piesă de vârf duză
- 15 Piuliță olandeză
- 16 Capac
- 17 Rezervor de apă curată
- 18 Mâner aparat
- 19 Cot
- 20 Manetă la cot
- 21 Furtun de pulverizare
- 22 Furtun pentru aspirare
- 23 Furtun pentru pulverizare/aspirare
- 24 Rezervor de apă murdară, demontabil

- 25 Mâner de transport rezervor de apă uzată
- 26 Garnitură la capac
- 27 Filtru de trecere

Punerea în funcțiune

- Înainte de fiecare punere în funcțiune, verificați cablul de rețea, cablul de prelungire și furtunurile în privința deteriorărilor.

Montarea accesoriilor

- Aplicați cotul pe duza manuală și strângeți piulița olandeză de la cot cu mâna.
- Introduceți furtunul pentru aspirare în racordul destinat acestuia de pe aparat. Introduceți cuplajul furtunului de pulverizare în racordul de pulverizare al aparatului și blocați-l.
- Racordați furtunul de aspirare la cot. Conectați cuplajul furtunului de pulverizare cu cotul și blocați-l.

Aplicați soluția de curățat

⚠ PERICOL

Pericol pentru sănătate, pericol de deteriorare. Respectați toate indicațiile aferente substanțelor de curățare utilizate.

- Amestecați apă proaspătă cu detergent într-un rezervor curat (concentrație conform specificațiilor pentru detergent). Introduceți soluția de curățat în apă.

Indicație: Cu apă caldă (max. 50 °C) efectul de curățare va fi mai mare. Verificați rezistența la temperaturi a suprafeței care urmează a fi curățată.

Indicație: Pentru menajarea mediului înconjurător, folosiți soluția de curățat cu măsură.

Umpleți rezervorul de apă proaspătă

- Turnați soluția de curățat în rezervorul pentru apă proaspătă. Nivelul de umplere nu trebuie să depășească marcajul „MAX“.

Agent anti-spumă

Indicație: La curățarea de mochete șampunate în prealabil, se formează spumă în rezervorul pentru apă murdară. Puteți împiedica formarea de spumă prin adăugarea agentului anti-spumă.

→ Adăugați agentul anti-spumă (accesoriu special) în rezervorul de apă uzată.

Utilizarea

Pornirea aparatului

- Introduceți ștecherul în priză.
- Apăsăți comutatorul Aspirare pentru pornirea turbinei de aspirare.
- Apăsăți comutatorul Pulverizare pentru pornirea pompei de pulverizare.

Curățarea

ATENȚIE

Pericol de deteriorare. Înainte de a utiliza aparatul, verificați pe o porțiune ascunsă dacă obiectul de curățat este rezistent la apă și nu se decolorează.

- Pentru pulverizarea soluției de curățat, acționați maneta de pe cot.
- Parcurgeți suprafața de curățat în linii suprapuse. Pentru aceasta trageți duza în spate (nu împingeți).
- La schimbarea duzelor, duza manuală poate fi introdusă în suportul pentru accesorii.

Oprirea aparatului

- Opriți comutatorul Pulverizare și comutatorul Aspirare.
- Scoateți ștecherul din priză.

Golirea rezervorului de apă uzată

- Dacă rezervorul pentru apă murdară este plin, opriți comutatoarele Aspirare și Pulverizare.
- Scoateți capacul.
- Extrageți rezervorul pentru apă murdară din aparat și goliți-l.

Golirea rezervorului pentru apă proaspătă

- Opriți aparatul.
- Acționați scurt maneta de pe cot pentru depresurizare.
- Desprindeți cotul de furtunul pentru pulverizare/aspirare.
- Introduceți furtunul de aspirare în rezervorul pentru apă proaspătă.
- Apăsăți comutatorul Aspirare pentru pornirea turbinei de aspirare.
- Goliți rezervorul de apă proaspătă și opriți aparatul.
- Scoateți capacul.
- Extrageți rezervorul pentru apă murdară din aparat și goliți-l.

Spălarea aparatului

- Conectați cotul (cu duza manuală) la furtunul de aspirație.
- Conectați cuplajul furtunului de pulverizare cu cotul și blocați-l.
- Introduceți cca. 2 litri de apă de la robinet în rezervorul pentru apă proaspătă.
Nu adăugați detergent.
- Apăsăți comutatorul Pulverizare pentru pornirea pompei de pulverizare.
- Țineți duza manuală deasupra unei scurgeri.
- Acționați maneta de pe cot și clătiți aparatul 1 până la 2 minute.
- Opriți aparatul.

După fiecare utilizare

- Spălați aparatul.
- Goliți rezervorul de apă uzată și spălați-l sub apă curentă.
- Goliți rezervorul pentru apă curată.
- Curățați aparatul cu o cârpă umedă.
- Pentru evitarea mirosurilor neplăcute, înainte de perioadele mai lungi de neutilizare, goliți apa din întregul aparat.
- Lăsați aparatul să se usuce bine: Scoateți capacul și amplasați-l în lateral.

Depozitarea aparatului

Figura ❶

- Înfășurați cablul de rețea în jurul mânerului și capacului.
- Aparatul se va depozita într-o încăpere uscată. În plus, se va asigura că acesta nu poate fi folosit de persoane neautorizate.

Metode de curățare

Murdărire normală

- Pulverizați și aspirați soluția de curățat într-o singură etapă de lucru.

Indicație: Încă o aspirare ulterioară fără pulverizare reduce timpul de uscare.

Suprafețe foarte murdare sau pete

- Aplicați soluția de curățare cu turbina de aspirare oprită și lăsați să acționeze 10 până la 15 minute.
- Curățați suprafața ca în cazul murdăririi normale.
- Pentru îmbunătățirea suplimentară a rezultatului curățării, dacă este cazul mai curățați o dată suprafața cu apă curată, caldă.

Curățarea tapițeriilor

- În cazul materialelor sensibile dozați mai puțină soluție de curățat și pulverizați suprafața de la cca. 200 mm distanță. Apoi aspirați soluția.

Sfaturi pentru curățare

- Pulverizați înainte porțiunile foarte murdare și lăsați soluția de curățare să acționeze 5 până la 10 minute.
- Lucrați întotdeauna de la lumină înspre umbră (de la fereastră înspre ușă).
- Lucrați întotdeauna de la suprafața curățată înspre suprafața necurățată.
- Cu cât materialul este mai sensibil (carpete orientale, carpete berbere, material de tapiserie), utilizați o concentrație cât mai mică de detergent.

- Mocheta cu suport de iută poate se poate mici și decolora dacă folosiți prea multă apă la curățare.
- Covoarele cu firul lung trebuie periate ude după curățare, în direcția firelor, pentru a le ridica (de ex. cu o mătură pentru covoare cu fir lung sau cu o perie).
- Impregnarea cu Care Tex RM 762 după curățarea umedă împiedică o remurdărire rapidă a materialului textil.
- Nu călcați pe suprafața curățată și nu plasați mobilă pe aceasta până la uscare pentru a evita lăsarea de urme sau petele de rugină.

Detergent

Curățarea de covoare și tapițerii	Pulbere RM 760
	Tablete RM 760
	RM 764 lichid
Antispumant	RM 761
Impregnarea covoarelor	RM 762

Pentru informații suplimentare, vă rugăm solicitați fișa cu informații a produsului și fișa cu date de siguranță UE a detergentului respectiv.

Transport

⚠ **PRECAUȚIE**

*Pericol de rănire și deteriorare a aparatului!
La transport țineți cont de greutatea aparatului.*

Figura ❷

- Agățați furtunul de pulverizare/aspirație pe cârlig.
- În cazul transportării în vehicule asigurați aparatul contra derapării și răsturnării conform normelor în vigoare.

Depozitarea

⚠ **PRECAUȚIE**

*Pericol de rănire și deteriorare a aparatului!
La depozitare țineți cont de greutatea aparatului.*

Aparatul poate fi depozitat doar în spațiile interioare.

Îngrijirea și întreținerea

⚠ **PERICOL**

Pericol de rănire prin electrocutare.

Înainte de a începe lucrările la aparat, opriți aparatul și scoateți ștecherul din priză.

Curățați filtrul de scame

- Scoateți capacul.
- Scoateți rezervorul de apă uzată din aparat.
- Curățați filtrul de scame în mod regulat cu o perie

Curățarea sitei pentru apă curată

- Deșurubați filtrul de apă proaspătă.
- Curățați filtrul de apă proaspătă în mod regulat sub apă curentă.

Curățați duza.

- Deșurubați piulița olandeză.
- Curățați ajutorajul duzei.

Remedierea defecțiunilor

⚠ **PERICOL**

– *Pericol de rănire prin electrocutare.*

Înainte de a începe lucrările la aparat, opriți aparatul și scoateți ștecherul din priză.

- *Componentele electrice vor fi verificate și reparate numai de către un service autorizat.*

Aparatul nu funcționează

- Verificați priza și siguranța de la rețeaua de alimentare cu curent.
- Verificați cablul de alimentare de la rețea și conectorul aparatului.
- Porniți aparatul.

Din duză nu iese apă

- Umpleți rezervorul de apă proaspătă.
- Verificați cuplajele de la furtunul de pulverizare în privința poziționării corecte.
- Curățați sau înlocuiți piesa de vârf de la duză.
- Curățați sита din rezervorul de apă proaspătă.
- Pompa de pulverizare este defectă, contactați service-ul autorizat.

Jetul este pulverizat numai printr-o parte

- Curățați ajutorajul duzei.

Putere de aspirare insuficientă

- Verificați poziția corectă a capacului.
- Curățați garnitura de la capac și suprafața de sprijin de la aparat.
- Curățați filtrul de reținere.
- Verificați dacă furtunul de aspirare este înfundat, dacă este nevoie curățați-l.

Pompa de pulverizare este prea zgomotoasă

- Completați apă în rezervorul pentru apă proaspătă.

Se produce multă spumă în rezervorul de apă uzată

- Adăugați agentul anti-spumă (accesoriu special) în rezervorul de apă uzată.

Service autorizat

Dacă defecțiunea nu poate fi remediată, aparatul trebuie dus la service pentru a fi verificat.

Accesorii și piese de schimb

Utilizați doar accesorii și piese de schimb originale; acestea oferă garanția unei funcționări sigure și fără defecțiuni a aparatului.

Informații referitoare la accesorii și piese de schimb se găsesc la adresa www.kaercher.com.

Garanție

În fiecare țară sunt valabile condițiile de garanție publicate de distribuitorul nostru din țara respectivă. Eventuale defecțiuni ale acestui aparat, care survin în perioada de garanție și care sunt rezultatul unor defecte de fabricație sau de material, vor fi remediate gratuit. Pentru a putea beneficia de garanție, prezentați-vă cu chitanța de cumpărare la magazin sau la cea mai apropiată unitate de service autorizată.

Declarație UE de conformitate

Prin prezenta declarăm că aparatul desemnat mai jos corespunde cerințelor fundamentale privind siguranța în exploatare și sănătatea incluse în directivele UE aplicabile, datorită conceptului și a modului de construcție pe care se bazează, în varianta comercializată de noi. În cazul efectuării unei modificări a aparatului care nu a fost convenită cu noi, această declarație își pierde valabilitatea.

Produs: Aspirator cu pulverizator

Tip: 1.100-xxx

Directive UE respectate:

2006/42/CE (+2009/127/CE)

2014/30/UE

2011/65/UE

Norme armonizate utilizate:

EN 55014–1: 2006+A1: 2009+A2: 2011

EN 55014–2: 2015

EN 60335–1

EN 60335–2–68

EN 61000–3–2: 2014

EN 61000–3–3: 2013

EN 62233: 2008

EN 50581

Norme de aplicare naționale:

-

Semnatarii acționează în numele și prin împuternicirea conducerii societății.



H. Jenner
CEO



S. Reiser
Head of Approbation

Însărcinat cu elaborarea documentației:

S. Reiser

Alfred Kärcher GmbH & Co. KG

Alfred-Kärcher-Str. 28 - 40


71364 Winnenden (Germany)

Tel.: +49 7195 14-0

Fax: +49 7195 14-2212

Winnenden, 2016/01/01

Date tehnice

		Puzzi 8/1 C
Tensiunea de alimentare	V	220-240
Frecvența	Hz	1~ 50-60
Protecție	--	IPX4
Clasă de protecție		II
Putere motor de suflare (max.)	W	1380
Putere nominală motor de suflare	W	1200
Cantitate aer (max.)	l/s	61
Subpresiune (max.)	kPa (mbar)	23 (230)
Putere pompă de pulverizare	W	40
Presiune pulverizare	MPa	0,1
Presiune pulverizare (max.)	MPa	0,3
Debit pulverizare	l/min	1
Temperatura soluției de curățare (max.)	°C	50
Cantitate de umplere apă proaspătă	l	8
Cantitate de umplere apă uzată	l	7
Lungime x lățime x înălțime	mm	575 x 330 x 445
Greutate tipică de operare	kg	9,8
Temperatură ambiantă (max.)	°C	+40
Valori determinate conform EN 60335-2-68		
Nivel de zgomot L _{pA}	dB(A)	71
Nesiguranță K _{pA}	dB(A)	1
Valoarea vibrației mână-braț	m/s ²	<2,5
Nesiguranță K	m/s ²	0,2

Cablul de alimentare	H05VV-F 2x1,0 mm ²	
	Nr. piesă	Lungimea cablului
EU	6.647-263.0	7,5 m
GB	6.647-264.0	7,5 m
CH	6.647-265.0	7,5 m



Pred prvým použitím vášho zariadenia si prečítajte tento pôvodný návod na použitie, konajte podľa neho a uschovajte ho pre neskoršie použitie alebo pre ďalšieho majiteľa zariadenia.

- Pred prvým uvedením do prevádzky si bezpodmienečne musíte prečítať bezpečnostné pokyny č. 5.956-251.0!
- Nedodržiavanie pokynov návodu na obsluhu a bezpečnostných pokynov môže spôsobiť škody na zariadení a nebezpečenstvo pre obsluhu ako aj iné osoby.
- V prípade poškodenia pri preprave ihneď o tom informujte predajcu.

Obsah

Ochrana životného prostredia	SK	1
Stupne nebezpečenstva	SK	1
Používanie výrobku v súlade s jeho určením	SK	1
Prehľad	SK	2
Uvedenie do prevádzky	SK	2
Obsluha	SK	3
Metódy čistenia	SK	4
Transport	SK	4
Uskladnenie	SK	4
Starostlivosť a údržba	SK	5
Pomoc pri poruchách	SK	5
Príslušenstvo a náhradné diely	SK	5
Záruka	SK	5
EÚ Vyhlásenie o zhode	SK	6
Technické údaje	SK	7

Ochrana životného prostredia



Obalové materiály sú recyklovateľné. Obalové materiály láskavo nevyhadzujte do komunálneho odpadu, ale odovzdajte ich do zberne druhotných surovín.



Vyradené prístroje obsahujú hodnotné recyklovateľné látky, ktoré by sa mali opäť zužitkovať. Do životného prostredia sa nesmú dostať batérie, olej a iné podobné látky. Staré zariadenia preto láskavo odovzdajte do vhodnej zberne odpadových surovín.

Pokyny k zloženiu (REACH)

Aktuálne informácie o zložení nájdete na: www.kaercher.com/REACH

Stupne nebezpečenstva

⚠ NEBEZPEČENSTVO

Upozornenie na bezprostredne hroziace nebezpečenstvo, ktoré môže spôsobiť vážne zranenia alebo smrť.

⚠ VÝSTRAHA

Upozornenie na možnú nebezpečnú situáciu, ktorá by mohla viesť k vážnemu zraneniu alebo smrti.

⚠ UPOZORNENIE

Upozornenie na možnú nebezpečnú situáciu, ktorá by mohla viesť k ľahkým zraneniam.

POZOR

Pozornenie na možnú nebezpečnú situáciu, ktorá by mohla viesť k vecným škodám.

Používanie výrobku v súlade s jeho určením

Toto striekacie vysávacie zariadenie je určené na priemyselné použitie ako čistiace zariadenie za vlhka na kobercové podlahy podľa popisov a bezpečnostných pokynov uvedených v tomto návode na obsluhu ako aj v bezpečnostných pokynoch pre čistiace zariadenia s kefami a striekacie vysávacie zariadenia.

Prehľad

Návod pre Quickstart

Obrázok A

- 1 Pripojte striekaciu/saciu hadicu ku kolenu.
- 2 Aplikujte čistiaci prostriedok
Naplníte nádobu na čistú vodu
- 3 Voľba režimu prevádzky
- 4 Čistenie
- 5 Naplnenie nádrže na čistú vodu
- 6 Vyprázdnenie nádrže na znečistenú vodu
- 7 Naplníte nádobu na čistú vodu (bez čistiaceho prostriedku),
Vypláchnite prístroj
- 8 vyčistíte vláknové sito,
Vyčistíte sitko na čerstvú vodu
- 9 Nechajte vyschnúť prístroj

Prvky prístroja

Obrázok B

- 1 Ručná dýza na čistenie čalúnenia
- 2 Hák striekacej alebo sacej hadice
- 3 Držiak príslušenstva
- 4 Sieťový kábel
- 5 Návod pre Quickstart
- 6 Vypínač striekania
- 7 Vypínač sania
- 8 Sitko na čerstvú vodu
- 9 Skriňa
- 10 Výrobný štítok
- 11 Otočné koleso
- 12 Prípojka striekacej hadice
- 13 Prípojka sacej hadice
- 14 Ústre dýzy
- 15 Nástrčná matica
- 16 Veko
- 17 Nádrž na čistú vodu
- 18 Transportná rukoväť prístroja
- 19 Koleno
- 20 Páčka na kolene
- 21 Rozstrekovacia hadica
- 22 Sacia hadica
- 23 Striekacia alebo sacia hadica
- 24 Nádoba na špinavú vodu, vyberateľná

- 25 Transportná rukoväť nádoby na znečistenú vodu
- 26 Tesnenie na kryte
- 27 Filtračné sito

Uvedenie do prevádzky

- Pred každým uvedením do prevádzky skontrolujte, či nie je poškodený sieťový, predlžovací kábel a hadice.

Montáž príslušenstva

- Na ručnú hubicu nasadíte koleno a ručne pevne dotiahnite pomocou nástrčnej matice na koleno.
- Vysávaciu hadicu zasuňte do prípojky zariadenia.
Spojku hadice na striekajúcu vodu zasuňte do prípojky hadice na striekajúcu vodu prístroja a nechajte zapadnúť na svoje miesto.
- Spojte saciu hadicu s kolonom.
Spojku rozstrekovacej hadice spojte s kolonom a nechajte zapadnúť na svoje miesto.

Aplikujte čistiaci roztok

⚠ NEBEZPEČENSTVO

Nebezpečenstvo poškodenia zdravia a vecí. Nutné je dodržiavať všetky pokyny priložené k používaným čistiacim prostriedkom.

- Čistú vodu a čistiaci prostriedok zmiešajte v čistej nádobe (koncentrácia podľa údajov pre čistiaci prostriedok).

Rozpusťte čistiaci prostriedok vo vode.

Upozornenie: Teplá voda (maximálne 50 °C) zvyšuje účinok čistenia. Skontrolujte odolnosť čistených plôch voči teplote.

Upozornenie: Pre ochranu životného prostredia zaobchádzajte s čistiacimi prostriedkami úsporne.

Naplnenie nádoby na čistú vodu

- Čistiaci roztok naplníte do nádrže na čistú vodu. Stav po naplnení nesmie prekročiť značku „MAX“.

Odpeňovací prostriedok

Upozornenie: Pri čistení predtým šampónovaných kobercov vzniká v nádrži na špinavú vodu pena. Vzniku peny sa dá zabrániť pridaním odpeňovacieho prostriedku.

- Pridajte odpeňovací prostriedok (zvláštne príslušenstvo) do nádoby na znečistenú vodu.

Obsluha

Zapnutie prístroja

- Zastrčte sieťovú zástrčku.
- Zatláčte vypínač Vysávanie a tým zapnete vysávaciu turbínu.
- Zatláčte vypínač Striekacie a zapnete striekacie čerpadlo.

Čistenie

POZOR

Nebezpečenstvo poškodenia. Pred použitím zariadenia na nenápadnom mieste čisteného predmetu skontrolujte jeho farebnú stálosť a odolnosť voči vode.

- Na striekanie čistiaceho roztoku stlačte páku umiestnenú na kolene.
- Čistenú plochu v miestach, kde sa plocha prekrýva, prejdite ľahom. Pritom ľahajte dýzu smerom späť (nie posúvať).
- Pri výmene hubice sa môže ručná hubica nasadiť na držiak pre príslušenstvo.

Vypnutie prístroja

- Vypnite vypínače Striekacie a Vysávanie.
- Vytiahnite sieťovú zástrčku.

Vyprázdnenie nádrže na znečistenú vodu

- Ak je nádrž na špinavú vodu plná, vypnite vypínač Vysávanie a vypínač Striekacie.
- Odoberte veko.
- Nádrž na znečistenú vodu vyberte z prístroja a vyprázdnite.

Naplnenie nádrže na čistú vodu

- Prístroj vypnite.
- Na spustenie tlaku krátko zatlačte páku umiestnenú na kolene.
- Koleno odpojte od striekacej alebo vysávacej hadice.
- Vysávaciu hadicu zaveste do nádrže na čistú vodu.
- Zatláčte vypínač Vysávanie a tým zapnete vysávaciu turbínu.
- Nádrž na čistú vodu vyprázdnite a zariadenie vypnite.
- Odoberte veko.
- Nádrž na znečistenú vodu vyberte z prístroja a vyprázdnite.

Vypláchnite prístroj

- Spojenie kolena (s ručnou hubicou) s vysávacou hadicou.
- Spojku rozstrekovacej hadice spojte s kolenom a nechajte zapadnúť na svoje miesto.
- Nádrž na čistú vodu naplňte asi 2 litrami vody z vodovodu.
- Nepridávajte žiadny čistiaci prostriedok.**
- Zatláčte vypínač Striekacie a zapnite striekacie čerpadlo.
- Podržte ručnú hubicu nad odtokom.
- Stlačte páku umiestnenú na kolene a zariadenie počas 1 alebo 2 minút preplachujte.
- Prístroj vypnite.

Po každom použití

- Vypláchnite prístroj.
- Vyprázdnite nádrž na znečistenú vodu a vyčistite ju pod tečúcou vodou.
- Vypustíte nádrž na čistú vodu.
- Vyčistíte prístroj z vonkajšej strany vlhkou handričkou.
- Aby pred dlhším odstavením nedošlo k vzniku zápachu, zo zariadenia vypustíte všetku vodu.
- Nechajte prístroj riadne vyschnúť. Odstráňte kryt a uložte ho nabok.

Uskladnenie prístroja

Obrázok 

- Naviňte sieťovú šnúru okolo rukoväte prístroja a krytu.
- Prístroj je nutné odkladať do suchej miestnosti a chrániť pred neoprávneným použitím.

Metódy čistenia

Normálne znečistenie

- Čistiaci roztok v jednom pracovnom kroku nastriekajte a vysajte.

Upozornenie: Dodatočné vysávanie bez striekania skracaie dobu vyschnutia.

Silné znečistenie alebo škvŕny

- Čistiaci roztok naneste bez zapínania vysávacej turbíny a nechajte pôsobiť 10 až 15 minút.
- Plochu vyčistíte ako pri normálnom znečistení.
- V prípade, ak chcete vylepšiť výsledok čistenia, plochu ešte raz vyčistíte čistou teplou vodou.

Čistenie čalúnenia

- U citlivých látok dávkujeme čistiaci prostriedok v menšom množstve a plochu nastriekame zo vzdialenosti cca 200 mm. Nakoniec len povysávame.

Tipy pre čistenie

- Silne znečistené miesta najprv nastriekajte a potom nechajte čistiaci roztok pôsobiť 5 až 10 minút.
- Vždy postupujte od svetla do tieňa (od okna ku dverám).
- Vždy postupujte od vyčistenej plochy smerom ku nevyčistenej ploche.
- Čím je povrch citlivejší (orientálne mosťky, berberské koberce, čalúnické látky), tým použite menšiu koncentráciu čistiaceho prostriedku.
- Koberce, ktoré majú spodnú stranu z juty, sa môžu pri čistení mokrym spôsobom zraziť a pustiť farbu.

- Koberce s vysokým vlasom po vyčistení vo vlhkom stave vykefujte v smere vlasu (napr. kefa na vlas alebo kartáč).
- Impregnovanie pomocou Care Tex RM 762 po vyčistení za mokra zabraňuje rýchlemu opätovnému znečisteniu textilných povrchov.
- Po vyčistenej ploche prechádzajte alebo na vyčistenej plochu kladte nábytok až po vyschnutí, aby nedošlo k vzniku vytlačených miest alebo škvŕn.

Čistiaci prostriedok

Čistenie kobercov a čalúnenia	Prášok RM 760
	Tabletky RM 760
	Kvapalný RM 764
Odpenenie	RM 761
Impregnácia kobercov	RM 762

Ďalšie informácie nájdete na informačnom liste o výrobku a bezpečnostnom dátovom liste EÚ príslušného čistiaceho prostriedku.

Transport

⚠ UPOZORNENIE

*Nebezpečenstvo zranenia a poškodenia!
Pri prepravovaní zariadenia zohľadnite jeho hmotnosť.*

Obrázok 

- Striekacu/saciu hadicu vložte do háku.
- Pri preprave vo vozidlách zariadenie zaistite proti zošmyknutiu a prevráteniu podľa platných smerníc.

Uskladnenie

⚠ UPOZORNENIE

*Nebezpečenstvo zranenia a poškodenia!
Pri uskladnení zariadenia zohľadnite jeho hmotnosť.*

Toto zariadenie sa smie uschovávať len vo vnútri.

Starostlivosť a údržba

⚠ **NEBEZPEČENSTVO**

Nebezpečenstvo úrazu elektrickým prúdom.
Pred všetkými prácami prístroj vypnite a vy-
tiahnite sieťovú zástrčku.

Vyčistíte vláknové sito

- Odoberte veko.
- Vyberte nádobu na znečistenú vodu z prístroja.
- Čistíte sitko na chlpy pravidelne kefkou.

Vyčistíte sitko na čerstvú vodu

- Vyskrutkujte sitko na čerstvú vodu.
- Čistíte sitko na čerstvú vodu pravidelne pod tečúcou vodou.

Čistenie hubice

- Odskrutkujte prevlečné matice.
- Vyčistíte ústie dýzy.

Pomoc pri poruchách

⚠ **NEBEZPEČENSTVO**

- Nebezpečenstvo úrazu elektrickým prúdom.
Pred všetkými prácami prístroj vypnite a vytiahnite sieťovú zástrčku.
- Elektrické konštrukčné prvky nechajte prekontrolovať a opravovať iba v autorizovanej servisnej službe.

Prístroj nefunguje

- Skontrolujte zásuvku a poistku napájania elektrickým prúdom.
- Skontrolujte sieťovú šnúru a sieťovú zástrčku prístroja.
- Zapnite spotrebič.

Z dýzy nevyteká žiadna voda

- Naplňte nádrž na čistú vodu.
- Na striekacej hadici skontrolujte spojky, či správne dosadajú na svoje miesta.
- Vyčistíte alebo vymeňte nátrubok hubice.
- Vyčistíte sito v nádrži na čistú vodu.
- Striekacie čerpadlo defektné, vyhľadajte zákaznícky servis.

Jednostranný prúd rozstreku

- Vyčistíte ústie dýzy.

Nedostatočný sací výkon

- Skontrolujte správne dosadnutie veka.
- Vyčistíte tesnenie na veku a dosadacej ploche zariadenia.
- Vyčistíte filtračné sitko.
- Skontrolujte saciu hadicu, či nie je upchatá. V prípade potreby vyčistíte.

Striekacie čerpadlo hlučné

- Doplňte nádrž na čistú vodu.

Silná tvorba peny v nádobe na znečistenú vodu.

- Pridajte odpeňovací prostriedok (zvlášťne príslušenstvo) do nádoby na znečistenú vodu.

Servisná služba

V prípade, že sa porucha nedá odstrániť, musí prístroj preskúšať pracovník zákazníckeho servisu.

Príslušenstvo a náhradné diely

Používajte len originálne príslušenstvo a originálne náhradné diely, pretože zaručujú bezpečnú a bezporuchovú prevádzku prístroja.

Informácie o príslušenstve a náhradných dieloch nájdete na stránke www.kaercher.com.

Záruka

V každej krajine platia záručné podmienky našej distribučnej organizácie. Prípadné poruchy spotrebiča odstránime počas záručnej lehoty bezplatne, ak sú ich príčinou chyby materiálu alebo výrobné chyby. Pri uplatňovaní záruky sa spolu s dokladom o kúpe zariadenia láskavo obráťte na predajcu alebo na najbližší autorizovaný zákaznícky servis.

EÚ Vyhlásenie o zhode

Týmto vyhlasujeme, že ďalej označený stroj zodpovedá na základe jeho koncepcie a konštrukcie a takisto vyhotovenia, ktoré sme dodali, príslušným základným požiadavkám na bezpečnosť a ochranu zdravia uvedeným v smerniciach EÚ. Pri zmene stroja, ktorá nebola nami odsúhlasená, stráca toto prehlásenie svoju platnosť.

Výrobok: Extraktor-Tepovač

Typ: 1.100-xxx

Príslušné Smernice EÚ:

2006/42/ES (+2009/127/ES)

2014/30/EÚ

2011/65/EÚ

Uplatňované harmonizované normy:

EN 55014-1: 2006+A1: 2009+A2: 2011

EN 55014-2: 2015

EN 60335-1

EN 60335-2-68

EN 61000-3-2: 2014

EN 61000-3-3: 2013

EN 62233: 2008

EN 50581

Uplatňované národné normy:

-

Podpísaný jednáajú v poverení a s plnou mocou jednatelstva.



H. Jenner

CEO



S. Reiser

Head of Approbation

Osoba zodpovedná za dokumentáciu:

S. Reiser

Alfred Kärcher GmbH & Co. KG

Alfred-Kärcher-Str. 28 - 40


71364 Winnenden (Germany)

Tel: +49 7195 14-0

Fax: +49 7195 14-2212

Winnenden, 2016/01/01

Technické údaje

		Puzzi 8/1 C
Sieťové napätie	V	220-240
Frekvencia	Hz	1~ 50-60
Druh krytia	--	IPX4
Krytie		II
Výkon motora ventilátora (max)	W	1380
Menovitý výkon motora ventilátora	W	1200
Množstvo vzduchu (max.)	l/s	61
Podtlak (max.)	kPa (mbar)	23 (230)
Výkon striekacieho čerpadla	W	40
Tlak striekania	MPa	0,1
Tlak striekania (max.)	MPa	0,3
Prietok rozstreku	l/min	1
Teplota čistiaceho roztoku (max.)	°C	50
Plniace množstvo čistej vody	l	8
Plniace množstvo znečistenej vody	l	7
Dĺžka x Šírka x Výška	mm	575 x 330 x 445
Typická prevádzková hmotnosť	kg	9,8
Teplota okolia (max.)	°C	+40
Zistené hodnoty podľa EN 60335-2-68		
Hlučnosť L _{pA}	dB(A)	71
Nebezpečnosť K _{pA}	dB(A)	1
Hodnota vibrácií v ruke/ramene	m/s ²	<2,5
Nebezpečnosť K	m/s ²	0,2

Sieťový kábel	H05VV-F 2x1,0 mm ²	
	Čís. dielu	Dĺžka kábla
EU	6.647-263.0	7,5 m
GB	6.647-264.0	7,5 m
CH	6.647-265.0	7,5 m



Prije prve uporabe Vašeg uređaja pročitajte ove originalne radne upute, postupajte prema njima i sačuvajte ih za kasniju uporabu ili za sljedećeg vlasnika.

- Prije prvog stavljanja u pogon obavezno pročitajte sigurnosne naputke br. 5.956-251.0!
- U slučaju nepoštivanja uputa za uporabu i sigurnosnih naputaka može doći do oštećenja na uređaju i opasnosti za rukovatelja i druge osobe.
- U slučaju oštećenja pri transportu odmah obavijestite prodavača.

Pregled sadržaja

Zaštita okoliša	HR	1
Stupnjevi opasnosti	HR	1
Namjensko korištenje	HR	1
Pregled	HR	2
Stavljanje u pogon.	HR	2
Rukovanje	HR	3
Metode čišćenja	HR	4
Transport.	HR	4
Skladištenje.	HR	4
Njega i održavanje	HR	4
Otklanjanje smetnji	HR	5
Pribor i pričuvni dijelovi	HR	5
Jamstvo.	HR	5
EU izjava o sukladnosti.	HR	6
Tehnički podaci	HR	7

Zaštita okoliša



Materijali ambalaže se mogu reciklirati. Molimo Vas da ambalažu ne odlažete u kućne otpatke, već ih predajte kao sekundarne sirovine.



Stari uređaji sadrže vrijedne materijale koji se mogu reciklirati te bi ih stoga trebalo predati kao sekundarne sirovine. Baterije, ulje i slični materijali ne smiju dospjeti u okoliš. Stoga Vas molimo da stare uređaje zbrinete preko odgovarajućih sabirnih suštava.

Napomene o sastojcima (REACH)

Aktualne informacije o sastojcima možete pronaći na stranici:

www.kaercher.com/REACH

Stupnjevi opasnosti

⚠ OPASNOST

Napomena koja upućuje na neposredno prijeteću opasnost koja za posljedicu ima teške tjelesne ozljede ili smrt.

⚠ UPOZORENJE

Napomena koja upućuje na eventualno opasnu situaciju koja može prouzročiti teške tjelesne ozljede ili smrt.

⚠ OPREZ

Napomena koja upućuje na eventualno opasnu situaciju koja može prouzročiti lakše ozljede.

PAŽNJA

Napomena koja upućuje na eventualno opasnu situaciju koja može prouzročiti materijalnu štetu.

Namjensko korištenje

Ovaj je ekstraktor namijenjen komercijalnoj upotrebi kao uređaj za pranje tekstilnih podova sukladno opisima i sigurnosnim napucima navedenim u ovim uputama za rukovanje te u dodatku "Sigurnosni napuci za uređaje za čišćenje četkanjem i ekstraktore".

Pregled

Kratke upute

Slika A

- 1 Priključivanje crijeva za prskanje/usi-
snog crijeva na koljenasti nastavak,
Priključivanje crijeva za prskanje / usi-
savanje na uređaj
- 2 Priprema otopine sredstva za pranje,
Punjenje spremnika svježe vode
- 3 Odabir načina rada
- 4 Čišćenje
- 5 Pražnjenje spremnika svježe vode
- 6 Pražnjenje spremnika za prljavu vodu
- 7 Punjenje spremnika svježe vode (bez
sredstva za pranje),
Ispiranje uređaja
- 8 Čišćenje mrežice za skupljanje vlakana,
Čišćenje mrežice za svježu vodu
- 9 Sušenje uređaja

Sastavni dijelovi uređaja

Slika B

- 1 Ručni nastavak za čišćenje tapeciranih
površina
- 2 Kuka za crijevo za prskanje/usisno cri-
jevo
- 3 Držać pribora
- 4 Strujni kabel
- 5 Kratke upute
- 6 Prekidač za prskanje
- 7 Prekidač za usisavanje
- 8 Mrežica za svježu vodu
- 9 kućište
- 10 Natpisna pločica
- 11 Kotačići
- 12 Priključak crijeva za prskanje
- 13 Priključak usisnog crijeva
- 14 Otvor mlaznice
- 15 Slijepa matica
- 16 Poklopac
- 17 Spremnik svježe vode
- 18 Rukohvat uređaja
- 19 Koljenati nastavak
- 20 Poluga na koljenu
- 21 Crijevo za prskanje
- 22 Usisno crijevo
- 23 Crijevo za prskanje/usisno crijevo

- 24 Odvojivi spremnik za prljavu vodu
- 25 Rukohvat za nošenje spremnika prijave
vode
- 26 Brtva na poklopcu
- 27 Mrežica za skupljanje vlakana

Stavljanje u pogon

- Prije svake upotrebe provjerite ošteće-
nost strujnog kabela, produžnog kabela
i crijeva.

Montaža pribora

- Natakните koljenasti nastavak na ručni
nastavak i zategnite slijepu maticu na
njemu.
- Natakните usisno crijevo na odgovaraju-
ći priključak uređaja.
Spojku crijeva za prskanje utaknite i
uglavite u priključak crijeva za prskanje
na uređaju.
- Spojite usisno crijevo s koljenastim na-
stavkom.
Spojku crijeva za prskanje povežite s
koljenom i aretirajte.

Priprema otopine sredstva za pranje

⚠ OPASNOST

*Opasnost po zdravlje, opasnost od ošteće-
nja. Obratite pažnju na sve naputke koji su
priloženi sredstvima za pranje.*

- U čistoj posudi pomiješajte svježju vodu
i sredstvo za pranje (u omjeru navede-
nom u uputama sredstva za pranje).
Otopite sredstvo za pranje u vodi.

Napomena: Topla voda (najviše 50°C) po-
većava učinak čišćenja. Provjerite termičku
postojanost površine koja se čisti.

Napomena: Radi očuvanja okoliša sred-
stva za pranje valja koristiti štedljivo.

Punjenje spremnika svježe vode

- Spremnik za svježju vodu napunite oto-
pinom sredstva za pranje. Pri punjenju
se ne smije premašiti oznaka "MAX".

Sredstvo za suzbijanje pjene

Napomena: Pri čišćenju prethodno šamponiranih tekstilnih podova u spremniku prljave vode stvara se pjena. Stvaranje pjene može se spriječiti dodavanjem sredstva za suzbijanje pjene.

- Ulijte sredstvo za suzbijanje pjene (poseban pribor) u spremnik prljave vode.

Rukovanje

Uključivanje stroja

- Utaknite strujni utikač.
- Za uključivanje usisne turbine pritisnite prekidač za usisavanje.
- Pumpa za prskanje se uključuje pritiskom na prekidač za prskanje.

Čišćenje

PAŽNJA

Opasnost od oštećenja. Prije upotrebe uređaja na neupadljivom mjestu objekta koji ćete čistiti ispitajte postojanost boja i otpornost na vodu.

- Za prskanje otopine sredstva za pranje pomaknite polugu na koljenu.
- Površinu koju čistite prelazite u preklapajućim putanjama. Pritom povlačite (ne gurajte) nastavak unatrag.
- Pri zamjeni nastavaka, ručni se nastavak može umetnuti u držač za pribor.

Isključivanje uređaja

- Isključite prekidače za prskanje i usisavanje.
- Izvucite strujni utikač.

Pražnjenje spremnika za prljavu vodu

- Ako je spremnik prljave vode pun, isključite prekidače za usisavanje i prskanje.
- Skinite poklopac.
- Izvadite spremnik prljave vode iz uređaja te ga ispraznite.

Pražnjenje spremnika svježe vode

- Isključite uređaj.
- Kratko pomaknite polugu na koljenu za smanjenje tlaka.
- Odvojite koljeno od crijeva za prskanje/ usisnog crijeva.
- Usisno crijevo objesite u spremnik za svježu vodu.
- Za uključivanje usisne turbine pritisnite prekidač za usisavanje.
- Usisajte svu vodu iz spremnika za svježu vodu i isključite uređaj.
- Skinite poklopac.
- Izvadite spremnik prljave vode iz uređaja te ga ispraznite.

Ispiranje uređaja

- Koljenasti nastavak (s ručnim nastavkom) spojite s usisnim crijevom.
- Spojku crijeva za prskanje povežite s koljenom i aretirajte.
- Spremnik svježe vode napunite s oko 2 lit. obične vode.
Nemojte dodavati nikakva sredstva za pranje.
- Pumpa za prskanje se uključuje pritiskom na prekidač za prskanje.
- Držite ručni nastavak iznad kanalizacijskog otvora.
- Pomaknite polugu na koljenu i temeljito ispirite uređaj 1 do 2 minute.
- Isključite uređaj.

Nakon svake primjene

- Isperite uređaj.
- Ispraznite spremnik prljave vode pa ga operite pod mlazom vode.
- Ispraznite spremnik svježe vode.
- Prebrišite uređaj izvana vlažnom krpom.
- Za izbjegavanje neugodnih mirisa, prije duljih perioda mirovanja uklonite svu vodu iz uređaja.
- Ostavite uređaj neka se dobro osuši: skinite poklopac ili pomaknite bočno.

Čuvanje uređaja

Slika 

- Strujni kabel namotajte oko rukohvata uređaja i poklopca.
- Uređaj odložite u suhu prostoriju i zaštitite ga od neovlaštenog korištenja.

Metode čišćenja

Normalno zaprljanje

- U jednom radnom ciklusu poprskajte i usisajte otopinu sredstva za pranje.

Napomena: Dodatno usisavanje bez prskanja skraćuje vrijeme sušenja.

Jaka zaprljanja ili mrlje

- Isključivši usisnu turbinu, nanesite otopinu sredstva za pranje te je ostavite da djeluje 10 do 15 minuta.
- Površine očistite kao kod normalnih zaprljanja.
- Želite li dodatno poboljšati rezultate čišćenja, prema potrebi površinu možete još jednom oprati čistom, toplom vodom.

Čišćenje tapeciranih površina

- Kod osjetljivih materijala smanjite doziranje sredstva za pranje, a površinu naprskajte s udaljenosti od oko 200 mm. Nakon toga samo usisajte.

Savjeti za čišćenje

- Jako prljava mjesta prethodno poprskajte i pustite da otopina sredstva za pranje djeluje 5 do 10 minuta.
- Uvijek radite od svjetla ka sjeni (od prozora ka vratima).
- Uvijek radite od očišćene ka neočišćenoj površini.
- Što je podna obloga osjetljivija (istočnjačke staze, berber, materijal za tapeciranje), to manju koncentraciju sredstva za pranje trebate upotrijebiti.
- Sagovi s poledinom od jute se pri mokrom čišćenju mogu stisnuti i pustiti boju.

- Nakon čišćenja, dok su još mokri, iščetkajte debele sagove u smjeru tkanja (primjerice četkom za tkaninu ili otirkom).
- Ponovno brzo prljanje tekstilnih podnih obloga spriječit ćete nanošenjem sredstva za impregnaciju Care Tex RM 762 nakon mokrog čišćenja.
- Za izbjegavanje utisnuća i mrlja od hrđe, na očišćenu površinu možete stati ili postaviti namještaj tek nakon što se osuši.

Sredstvo za pranje

Čišćenje sagova i tapeciranih površina	Prašak RM 760
	Tablete RM 760
	Tekući RM 764
Uklanjanje pjene	RM 761
Impregnacija sagova	RM 762

Za dodatne informacije zatražite brošuru proizvođača, kao i list s EU sigurnosnim podacima za odgovarajuće sredstvo za pranje.

Transport

⚠ OPREZ

Opasnost od ozljeda i oštećenja! Prilikom transporta pazite na težinu uređaja.

Slika 

- Umetnite crijevo za prskanje/usisno crijevo u kuku.
- Prilikom transporta vozilima osigurajte uređaj od klizanja i naginjanja sukladno odgovarajućim mjerodavnim propisima.

Skladištenje

⚠ OPREZ

Opasnost od ozljeda i oštećenja! Pri skladištenju imajte u vidu težinu uređaja.

Ovaj se uređaj smije skladištiti samo u zatvorenim prostorijama.

Njega i održavanje

⚠ OPASNOST

Opasnost od strujnog udara.

Uređaj prije svih radova na njemu isključite i izvucite strujni utikač iz utičnice.

Čišćenje mrežice za skupljanje vlakana

- Skinite poklopac.
- Izvadite spremnik prijave vode iz uređaja.
- Redovito četkom čistite mrežicu za skupljanje vlakana.

Čišćenje mrežice za svježiu vodu

- Odvijte mrežicu za svježiu vodu.
- Mrežicu za svježiu vodu redovito perite pod mlazom vode.

Čišćenje mlaznice

- Odvijte slijepu maticu.
- Očistite otvor mlaznice.

Otklanjanje smetnji

⚠ **OPASNOST**

- *Opasnost od strujnog udara. Uređaj prije svih radova na njemu isključite i izvucite strujni utikač iz utičnice.*
- *Električne dijelove smije ispitivati i popravljati samo ovlaštena servisna služba.*

Uređaj ne radi

- Provjerite utičnicu i osigurač napajanja.
- Provjerite strujni kabel i strujni utikač uređaja.
- Uključite uređaj.

Voda ne izlazi iz nastavka

- Napunite spremnik svježee vode.
- Provjerite ispravnost položaja spojki na crijevu za prskanje.
- Očistite ili zamijenite otvor mlaznice.
- Očistite mrežicu u spremniku za svježiu vodu.
- Pumpa za prskanje je neispravna, obratite se servisnoj službi.

Jednostrano prskanje

- Očistite otvor mlaznice.

Nedovoljan učinak usisavanja

- Provjerite ispravnost položaja poklopca.
- Očistite brtvu na poklopcu i dosjednu površinu na uređaju.
- Očistite mrežicu za skupljanje vlakana.
- Provjerite da usisno crijevo nije začepjeno te ga po potrebi očistite.

Pumpa za prskanje je glasna

- Nadopunite spremnik svježee vode.

Jako stvaranje pjene u spremniku prijave vode

- Ulijte sredstvo za suzbijanje pjene (poseban pribor) u spremnik prijave vode.

Servisna služba

Ako se smetnja ne da otkloniti, servisna služba mora ispitati stroj.

Pribor i pričuvni dijelovi

Upotrebljavajte samo originalni pribor i originalne rezervne dijelove, oni jamče za siguran rad uređaja bez smetnji.

Informacije o priboru i rezervnim dijelovima možete pronaći na www.kaercher.com.

Jamstvo

U svakoj zemlji važe jamstveni uvjeti koje je izdala naša nadležna organizacija za distribuciju. Eventualne smetnje na stroju za vrijeme trajanja jamstva uklanjamo besplatno ukoliko je uzrok greška u materijalu ili proizvodnji. U slučaju koji podliježe garanciji obratite se, uz prilaganje potvrde o kupnji, Vašem prodavaču ili najbližoj ovlaštenoj servisnoj službi.

EU izjava o sukladnosti

Izjavljujemo da navedeni uređaj u svojoj zamisli i konstrukciji te kod nas korištenoj izvedbi odgovara osnovnim sigurnosnim i zdravstvenim zahtjevima u skladu s niže navedenim direktivama Europske Zajednice. Ova izjava gubi valjanost u slučaju izmjene stroja koja nisu ugovorene s nama.

Proizvod: uređaj za dubinsko čišćenje tepiha

Tip: 1.100-xxx

Odgovarajuće smjernice EU:

2006/42/EZ (+2009/127/EZ)

2014/30/EU

2011/65/EU

Primijenjene usklađene norme:

EN 55014–1: 2006+A1: 2009+A2: 2011

EN 55014–2: 2015

EN 60335–1

EN 60335–2–68

EN 61000–3–2: 2014

EN 61000–3–3: 2013

EN 62233: 2008

EN 50581

Primijenjeni nacionalni standardi:

-

Potpisnici rade po nalogu i s ovlaštenjem posloводства.



H. Jenner

CEO



S. Reiser

Head of Approbation

Opunomoćeni za izradu dokumentacije:

S. Reiser

Alfred Kärcher GmbH & Co. KG

Alfred-Kärcher-Str. 28 - 40


71364 Winnenden (Germany)

Tel.: +49 7195 14-0

Faks:+49 7195 14-2212

Winnenden, 2016/01/01

Tehnički podaci

		Puzzi 8/1 C
Napon el. mreže	V	220-240
Frekvencija	Hz	1~ 50-60
Zaštita	--	IPX4
Klasa zaštite		II
Maks. snaga motora ventilatora	W	1380
Nazivna snaga motora ventilatora	W	1200
Maks. protok zraka	l/s	61
Maks. podtlak	kPa (mbar)	23 (230)
Snaga pumpe za prskanje	W	40
Pritisak prskanja	MPa	0,1
Maks Pritisak prskanja	MPa	0,3
Količina prskanja	l/min	1
Maksimalna temperatura otopine sredstva za pranje	°C	50
Količina punjenja svježe vode	l	8
Količina punjenja prijava vode	l	7
Duljina x širina x visina	mm	575 x 330 x 445
Tipična radna težina	kg	9,8
Maks. okolna temperatura	°C	+40
Utvrđene vrijednosti prema EN 60335-2-68		
Razina zvučnog tlaka L_{pA}	dB(A)	71
Nepouzdanost K_{pA}	dB(A)	1
Vrijednost vibracije na ruci	m/s ²	<2,5
Nepouzdanost K	m/s ²	0,2

Strujni kabel	H05VV-F 2x1,0 mm ²	
	Br. dijela	Duljina kabela
EU	6.647-263.0	7,5 m
GB	6.647-264.0	7,5 m
CH	6.647-265.0	7,5 m



Pre prve upotrebe Vašeg uređaja pročitajte ove originalno uputstvo za rad, postupajte prema njemu i sačuvajte ga za kasniju upotrebu ili za sledećeg vlasnika.

- Pre prvog puštanja u rad obavezno pročitajte sigurnosne napomene br. 5.956-251.0!
- U slučaju neuvažavanja radnog uputstva i sigurnosnih napomena može doći do oštećenja na uređaju i opasnosti za rukovaoca i druge osobe.
- U slučaju oštećenja pri transportu odmah obavestite prodavca.

Pregled sadržaja

Zaštita životne sredine	SR	1
Stepeni opasnosti	SR	1
Namensko korišćenje	SR	1
Pregled	SR	2
Stavljanje u pogon.	SR	2
Rukovanje	SR	3
Metode čišćenja	SR	4
Transport.	SR	4
Skladištenje.	SR	4
Nega i održavanje	SR	5
Otklanjanje smetnji	SR	5
Pribor i rezervni delovi	SR	5
Garancija	SR	5
Izjava o usklađenosti sa propisima EU	SR	6
Tehnički podaci	SR	7

Zaštita životne sredine



Ambalaža se može ponovo preraditi. Molimo Vas da ambalažu ne bacate u kućne otpatke nego da je dostavite na odgovarajuća mesta za ponovnu preradu.



Stari uređaji sadrže vredne materijale sa sposobnošću recikliranja i treba ih dostaviti za ponovnu preradu. Baterije, ulje i slične materije ne smeju dospeti u životnu sredinu. Stoga Vas molimo da stare uređaje odstranjujete preko primerenih sabirnih sistema.

Napomene o sastojcima (REACH)

Aktuelne informacije o sastojcima možete pronaći na stranici:

www.kaercher.com/REACH

Stepeni opasnosti

⚠ **OPASNOST**

Napomena koja ukazuje na neposredno preteću opasnost koja dovodi do teških telesnih povreda ili smrti.

⚠ **UPOZORENJE**

Napomena koja ukazuje na eventualno opasnu situaciju koja može dovesti do teških telesnih povreda ili smrti.

⚠ **OPREZ**

Napomena koja ukazuje na eventualno opasnu situaciju, koja može izazvati lakše telesne povrede.

PAŽNJA

Napomena koja ukazuje na eventualno opasnu situaciju koja može izazvati materijalne štete.

Namensko korišćenje

Ovaj ekstraktor je namenjen profesionalnoj upotrebi kao uređaj za mokro pranje tekstilnih podova u skladu sa opisima i sigurnosnim napomenama navedenim u ovom uputstvu za rukovanje kao i u dodatku "Sigurnosne napomene za uređaje za čišćenje četkanjem i ekstraktore".

Pregled

Kratko uputstvo

Slika 

- 1 Priključivanje creva za prskanje/usisnog creva na kolenasti deo, Priključivanje creva za prskanje / usisavanje na uređaj
- 2 Priprema rastvora deterdženta, Punjenje rezervoara sveže vode
- 3 Izbor režima rada
- 4 Čišćenje
- 5 Pražnjenje rezervoara sveže vode
- 6 Pražnjenje rezervoara za prljavu vodu
- 7 Punjenje rezervoara sveže vode (bez deterdženta), Ispiranje uređaja
- 8 Čišćenje mrežice za skupljanje vlakana, Čišćenje mrežice za svežu vodu
- 9 Sušenje uređaja

Sastavni delovi uređaja

Slika 

- 1 Ručni nastavak za čišćenje tekstilnog nameštaja
- 2 Kuka za crevo za prskanje/usisno crevo
- 3 Držać pribora
- 4 Strujni kabal
- 5 Kratko uputstvo
- 6 Prekidač za prskanje
- 7 Prekidač za usisavanje
- 8 Mrežica za svežu vodu
- 9 kućište
- 10 Natpisna pločica
- 11 Upravljački točkić
- 12 Priključak creva za prskanje
- 13 Priključak usisnog creva
- 14 Otvor mlaznice
- 15 Obuhvatna navrtka
- 16 Poklopac
- 17 Rezervoar za svežu vodu
- 18 Ručka za nošenje uređaja
- 19 Zakrivljeni nastavak
- 20 Poluga na kolenastom delu
- 21 Crevo za prskanje
- 22 Usisno crevo
- 23 Crevo za prskanje/usisno crevo

- 24 Odvojivi rezervoar za prljavu vodu
- 25 Ručka za nošenje rezervoara prljave vode
- 26 Zaptivka na poklopcu
- 27 Mrežica za skupljanje vlakana

Stavljanje u pogon

- Pre svake upotrebe proverite oštećenost strujnog kabla, produžnog kabla i creva.

Montaža pribora

- Natakните kolenasti deo na ručni nastavak i zategnite slepu navrtku na njemu.
- Natakните usisno crevo na odgovarajući priključak uređaja. Spojnicu creva za prskanje utaknite i uglavite u priključak creva za prskanje na uređaju.
- Spojite usisno crevo sa kolenastim delom. Spojnicu creva za prskanje povežite sa kolenastim delom i uglavite.

Priprema rastvora deterdženta

OPASNOST

Opasnost po zdravlje, opasnost od oštećenja. Obratite pažnju na sve instrukcije koje su priložene deterdžentima.

- U čistom sudu pomešajte svežu vodu i deterdžent (u razmeri navedenoj na deklaraciji deterdženta). Rastvorite deterdžent u vodi.

Napomena: Topla voda (najviše 50 °C) povećava učinak čišćenja. Proverite termičku postojanost površine koja se čisti.

Napomena: Radi očuvanja životne sredine deterdžente treba koristiti štedljivo.

Punjenje rezervoara sveže vode

- Rastvor deterdženta ulijte u rezervoar sa svežom vodom. Ne sme se napuniti preko oznake "MAX".

Sredstvo za suzbijanje pene

Napomena: Pri čišćenju prethodno šamponiranih tekstilnih podova u rezervoaru prljave vode se stvara pena. Stvaranje pene se može sprečiti dodavanjem sredstva za suzbijanje pene.

- Sipajte sredstvo za suzbijanje pene (poseban pribor) u rezervoar za prljavu vodu.

Rukovanje

Uključivanje uređaja

- Utaknite strujni utikač.
- Za uključivanje usisne turbine pritisnite prekidač za usisavanje.
- Pumpa za prskanje se uključuje pritiskom na prekidač za prskanje.

Čišćenje

PAŽNJA

Opasnost od oštećenja. Pre upotrebe uređaja na neupadljivom mestu objekta koji se čisti ispitajte postojanost boja i otpornost na vodu.

- Za prskanje rastvora deterdženta pritisnite polugu na kolenastom delu.
- Površinu koju čistite prelazite u preklapajućim putanjama. Pri tome povlačite (ne gurajte) nastavak unazad.
- Pri zameni nastavaka se ručni nastavak može umetnuti u držač za pribor.

Isključivanje uređaja

- Isključite prekidače za prskanje i usisavanje.
- Izvucite strujni utikač.

Pražnjenje rezervoara za prljavu vodu

- Ako je rezervoar prljave vode pun, isključite prekidače za usisavanje i prskanje.
- Skinite poklopac.
- Izvadite rezervoar prljave vode iz uređaja i ispraznite ga.

Pražnjenje rezervoara sveže vode

- Isključite uređaj.
- Nakratko pritisnite polugu na kolenu za smanjenje pritiska.
- Odvojite koleno od creva za prskanje/ usisnog creva.
- Usisno crevo zakačite u rezervoar za svežu vodu.
- Za uključivanje usisne turbine pritisnite prekidač za usisavanje.
- Isisajte svu vodu iz rezervoara za svežu vodu i isključite uređaj.
- Skinite poklopac.
- Izvadite rezervoar prljave vode iz uređaja i ispraznite ga.

Ispiranje uređaja

- Kolenasti deo (sa ručnim nastavkom) spojite sa usisnim crevom.
- Spojnicu creva za prskanje povežite sa kolenastim delom i uglavite.
- Rezervoar za svežu vodu napunite sa oko 2 lit. obične vode.
Nemojte dodavati nikakve deterdžente.
- Pumpa za prskanje se uključuje pritiskom na prekidač za prskanje.
- Ručni nastavak držite iznad kanalizacionog otvora.
- Pritisnite polugu na kolenu i temeljno ispirajte uređaj u trajanju od 1 do 2 minute.
- Isključite uređaj.

Nakon svake primene

- Isperite uređaj.
- Ispraznite rezervoar prljave vode pa ga operite pod mlazom vode.
- Ispraznite rezervoar sveže vode.
- Prebrišite uređaj sa spoljašnje strane vlažnom krpom.
- Za izbegavanje neugodnih mirisa pre dužih perioda mirovanja uklonite svu vodu iz uređaja.
- Ostavite uređaj da se dobro osuši: skinite poklopac ili ga pomerite u stranu.

Skladištenje uređaja

Slika 

- Omotajte strujni kabl oko ručke za nošenje i poklopca.
- Uređaj odložite u suhu prostoriju i zaštitite ga od neovlašćenog korišćenja.

Metode čišćenja

Normalna zaprljanost

- U jednom mahu poprskajte i usisajte rastvor deterdženta.

Napomena: Dodatno usisavanje bez prskanja skraćuje vreme sušenja.

Jaka zaprljanost ili mrlje

- Dok je usisna turbina isključena nanesite rastvor deterdženta pa ga ostavite da deluje 10 do 15 minuta.
- Površine očistite kao da su normalno zaprljane.
- Ako želite dodatno poboljšati rezultate čišćenja, po potrebi površinu možete još jednom oprati čistom, toplom vodom.

Čišćenje tekstilnog nameštaja

- Kod osetljivih materijala smanjite doziranje deterdženta, a površinu naprskajte s razdaljine od oko 200 mm. Nakon toga samo usisajte.

Saveti za čišćenje

- Jako prljava mjesta prethodno poprskajte i pustite da rastvor deterdženta deluje 5 do 10 minuta.
- Uvek radite od svetla ka senci (od prozora ka vratima).
- Uvek radite od očišćene ka neočišćenoj površini.
- Što je podna obloga osetljivija (orijentalne staze, berber, materijal za tapaciranje nameštaja), to Vam je potrebna manja koncentracija deterdženta.

- Tepisi sa poleđinom od jute se pri mokrom čišćenju mogu skupiti i pustiti boju.
- Nakon čišćenja, dok su još mokri, iščetkajte debele tepihe u smeru tkanja (na primer četkom za tkaninu ili četkom za ribanje).
- Ponovno brzo prljanje tekstilnih podnih obloga možete sprečiti nanošenjem sredstva za impregnaciju Care Tex RM 762 nakon mokrog čišćenja.
- Za izbegavanje ulegnuća i mrlja od rđe, na očišćenu površinu možete stati ili postaviti nameštaj tek nakon što se osuši.

Deterdžent

Čišćenje tepiha i tekstilnog nameštaja	Prašak RM 760
	Tablete RM 760
	Tečni RM 764
Uklanjanje pene	RM 761
Impregnacija tepiha	RM 762

Za dodatne informacije zatražite brošuru proizvoda, kao i EU list sa sigurnosnim podacima za odgovarajuće sredstvo za pranje/čišćenje.

Transport

OPREZ

Opasnost od povreda i oštećenja! Prilikom transporta pazite na težinu uređaja.

Slika 

- Postavite crevo za prskanje/usisno crevo u kuku.
- Prilikom transporta vozilima osigurajte uređaj od klizanja i nakretanja u skladu sa odgovarajućim važećim propisima.

Skladištenje

OPREZ

Opasnost od povreda i oštećenja! Pri skladištenju imajte u vidu težinu uređaja.

Ovaj uređaj se sme skladištiti samo u zatvorenim prostorijama.

Nega i održavanje

⚠ **OPASNOST**

Opasnost od strujnog udara.

Uređaj pre svih radova na njemu isključite i izvucite strujni utikač iz utičnice.

Čišćenje mrežice za skupljanje vlakana

- Skinite poklopac.
- Izvadite rezervoar za prljavu vodu iz uređaja.
- Mrežicu za skupljanje vlakana redovno čistite četkom.

Čišćenje mrežice za svežu vodu

- Odvijte mrežicu za svežu vodu.
- Mrežicu za svežu vodu redovno perite pod mlazom vode.

Čišćenje mlaznice

- Odvijte slepu navrtku.
- Očistite otvor mlaznice.

Otklanjanje smetnji

⚠ **OPASNOST**

- *Opasnost od strujnog udara. Uređaj pre svih radova na njemu isključite i izvucite strujni utikač iz utičnice.*
- *Električne komponente sme ispitivati i popravljati samo ovlašćena servisna služba.*

Uređaj ne radi

- Proverite utičnicu i osigurač napajanja.
- Proverite strujni kabl i utikač uređaja.
- Uključite uređaj.

Voda ne izlazi iz nastavka

- Napunite rezervoar sveže vode.
- Proverite ispravnost položaja spojnice na crevu za prskanje.
- Očistite ili zamenite otvor mlaznice.
- Očistite mrežicu u rezervoaru sveže vode.
- Pumpa za prskanje je neispravna, obratite se servisnoj službi.

Jednostrano prskanje

- Očistite otvor mlaznice.

Nedovoljan učinak usisavanja

- Proverite ispravnost položaja poklopca.
- Očistite zaptivku na poklopcu i kontaktnu površinu na uređaju.
- Očistite mrežicu za skupljanje vlakana.
- Proverite da usisno crevo nije začepljeno i po potrebi ga očistite.

Pumpa za prskanje je glasna

- Dopunite rezervoar sveže vode.

Jako stvaranje pene u rezervoaru za prljavu vodu

- Sipajte sredstvo za suzbijanje pene (poseban pribor) u rezervoar za prljavu vodu.

Servisna služba

Ako se smetnja ne da otkloniti, servisna služba mora ispitati uređaj.

Pribor i rezervni delovi

Koristite samo originalni pribor i originalne rezervne delove, oni pružaju garanciju za bezbedan i nesmetan rad uređaja. Informacije o priboru i rezervnim delovima možete pronaći na www.kaercher.com.

Garancija

U svakoj zemlji važe garantni uslovi koje je izdala naša nadležna distributivna organizacija. Eventualne smetnje na uređaju za vreme trajanja garancije uklanjamo besplatno, ukoliko je uzrok greška u materijalu ili proizvodnji. U slučaju koji podleže garanciji obratite se sa potvrdom o kupovini Vašem prodavcu ili najbližoj ovlašćenoj servisnoj službi.

Izjava o usklađenosti sa propisima EU

Ovim izjavljujemo da ovde opisana mašina po svojoj koncepciji i načinu izrade, sa svim njenim modelima koje smo izneli na tržište, odgovara osnovnim zahtevima dole navedenih propisa Evropske Zajednice o sigurnosti i zdravstvenoj zaštiti. Ova izjava prestaje da važi ako se bez naše saglasnosti na mašini izvedu bilo kakve promene.

Proizvod: Ekstraktor sa prskalicama

Tip: 1.100-xxx

Odgovarajuće EU-direktive:

2006/42/EZ (+2009/127/EZ)

2014/30/EU

2011/65/EU

Primenjene usklađene norme:

EN 55014–1: 2006+A1: 2009+A2: 2011

EN 55014–2: 2015

EN 60335–1

EN 60335–2–68

EN 61000–3–2: 2014

EN 61000–3–3: 2013

EN 62233: 2008

EN 50581

Primenjeni nacionalni standardi:

-

Potpisnici rade po nalogu i sa ovlašćenjem posloводства.



H. Jenner

CEO



S. Reiser

Head of Approbation

Opunomoćeni za izradu dokumentacije:

S. Reiser

Alfred Kärcher GmbH & Co. KG

Alfred-Kärcher-Str. 28 - 40


71364 Winnenden (Germany)

Tel.: +49 7195 14-0

Faks: +49 7195 14-2212

Winnenden, 2016/01/01

Tehnički podaci

		Puzzi 8/1 C
Napon el. mreže	V	220-240
Frekvencija	Hz	1~ 50-60
Stepen zaštite	--	IPX4
Klasa zaštite		II
Maks. snaga motora ventilatora	W	1380
Nominalna snaga motora ventilatora	W	1200
Maks. protok vazduha	l/s	61
Maks. podpritisak	kPa (mbar)	23 (230)
Snaga pumpe za prskanje	W	40
Pritisak prskanja	MPa	0,1
Maks. pritisak prskanja	MPa	0,3
Količina prskanja	l/min	1
Maksimalna temperatura rastvora deterdženta	°C	50
Količina punjenja sveže vode	l	8
Količina punjenja prijava vode	l	7
Dužina x širina x visina	mm	575 x 330 x 445
Tipična radna težina	kg	9,8
Maks. temperatura okoline	°C	+40
Izračunate vrednosti prema EN 60335-2-68		
Nivo zvučnog pritiska L_{pA}	dB(A)	71
Nepouzdanost K_{pA}	dB(A)	1
Vrednost vibracije na ruci	m/s ²	<2,5
Nepouzdanost K	m/s ²	0,2

Strujni kabl	H05VV-F 2x1,0 mm ²	
	Br. dela	Dužina kabla
EU	6.647-263.0	7,5 m
GB	6.647-264.0	7,5 m
CH	6.647-265.0	7,5 m



Преди първото използване на Вашия уред прочетете това оригинално инструкция за работа, действайте според него и го запазете за по-късно използване или за следващия притежател.

- Преди първото пускане в експлоатация непременно прочетете Указания за безопасност № 5.956-251.0!
- При пренебрегване на Упътването за експлоатация и на Указанията за безопасност могат да възникнат повреди по уреда и опасности за обслужващия го и за други лица.
- При транспортни дефекти незабавно информирайте търговеца.

Съдържание

Опазване на околната среда	BG	1
Степени на опасност	BG	1
Употреба по предназначение	BG	1
Преглед	BG	2
Пускане в експлоатация	BG	2
Обслужване	BG	3
Методи на почистване	BG	4
Транспорт	BG	5
Съхранение	BG	5
Грижи и поддръжка	BG	5
Помощ при неизправности	BG	5
Принадлежности и резервни части	BG	6
Гаранция	BG	6
ЕС Декларация за съответствие	BG	6
Технически данни	BG	7

Опазване на околната среда



Опаковъчните материали могат да се рециклират. Моля не хвърляйте опаковките при домашните отпадъци, а ги предайте на вторични суровини с цел повторна употреба.



Старите уреди съдържат ценни материали, подлежащи на рециклиране, които могат да бъдат употребени повторно. Батерии, масла и подобни на тях не бива да попадат в околната среда. Поради това моля отстранявайте старите уреди, използвайки подходящи за целта системи за събиране.

Указания за съставките (REACH)

Актуална информация за съставките ще намерите на:

www.kaercher.com/REACH

Степени на опасност

△ ОПАСНОСТ

Указание за непосредствено грозяща опасност, която води до тежки телесни наранявания или до смърт.

△ ПРЕДУПРЕЖДЕНИЕ

Указание за възможна опасна ситуация, която може да доведе до тежки телесни наранявания или до смърт.

△ ПРЕДПАЗЛИВОСТ

Указание за възможна опасна ситуация, която може да доведе до леки наранявания.

ВНИМАНИЕ

Указание за възможна опасна ситуация, която може да доведе до материални щети.

Употреба по предназначение

Този уред за пръскане и екстрахиране е предназначен за промишлена употреба като уред за мокро почистване на подове с килими в съответствие с посочените в настоящото Упътване за употреба както и приложената брошура за Указания за безопасност за почистващи уреди с четки и уреди с впръскваща екстракция с описания и указания за безопасност.

Преглед

Инструкция за бърз старт

Фигура А

- 1 Свържете маркуч за впръскване/всмукателен маркуч към огънатата част, Свържете маркуч за впръскване/всмукателен маркуч към уреда.
- 2 Пригответе на почистващ разтвор, Напълване на резервоара за чиста вода
- 3 Избор на режим на работа
- 4 Почистване
- 5 Изпразване на резервоара за чиста вода
- 6 Изпразване на резервоара за мръсна вода
- 7 напълнете резервоара за чиста вода (без почистващ препарат), Промиване на уреда
- 8 почистете цедката за мъхове, почистете цедката за чиста вода
- 9 Оставяне на уреда да изсъхне

Елементи на уреда

Фигура В

- 1 Ръчна дюза за почистване на меки мебели
- 2 Кука разпръскващ/всмукващ маркуч
- 3 Дръжка за принадлежности
- 4 Захранващ кабел
- 5 Инструкция за бърз старт
- 6 Шалтер Разпръскване
- 7 Шалтер Изсмуквател
- 8 Цедка за чиста вода
- 9 Корпус
- 10 Типова табелка
- 11 Водеща ролка
- 12 Извод за впръскващ маркуч
- 13 Връзка за всмукателния маркуч
- 14 Мундшук на дюзата
- 15 Съединителна гайка
- 16 Капак
- 17 Резервоар чиста вода
- 18 Дръжка за носене на уреда
- 19 Коляно
- 20 Лост на огънатата част
- 21 Впръскващ маркуч

- 22 Маркуч за боклук
- 23 Разпръскващ/всмукващ маркуч
- 24 Резервоар мръсна вода, свалящ се
- 25 Дръжка за носене на резервоара за мръсна вода
- 26 Уплътнение на капака
- 27 Цедка за власинки

Пускане в експлоатация

- Мрежовия кабел, удължителния кабел и маркучите проверявайте преди всяко пускане в експлоатация за увреждания.

Монтиране на принадлежностите

- Поставете огънатата част върху ръчната дюза и затегнете на ръка холендровата гайка на огънатата част.
- Всмукателния маркуч да се постави на извода за всмукателния маркуч. Поставете куплунга на впръскващия маркуч на извода за впръскващ маркуч на уреда и го фиксирайте.
- Свържете смукателния маркуч с огънатата част.
Свържете куплунга на впръскващия маркуч с огънатата част и го фиксирайте.

Приготвяне на почистващ разтвор

⚠ **ОПАСНОСТ**

Опасност за здравето, опасност от увреждане Всички указания, които са приложени към почистващите препарати, трябва да се спазват.

- Прясната вода да се смеси с почистващия препарат в чист съд (концентрация съответстваща на данните на почистващия препарат).
Разтворете почистващия препарат във вода.

Указание: Топлата вода (максимум 50 °C) повишава почистващото действие. Проверете термоустойчивостта на повърхността за почистване.

Указание: За да щадите околната среда, подхождайте пестеливо към почистващ препарат.

Пълнене на резервоара за чиста вода

- Почистващия разтвор да се напълни в резервоара за чиста вода. Нивото на напълване не трябва да надвишава маркировката „МАХ“.

Обезпечавашо средство

Указание: При почистването на предварително обработени с шампоан в резервоара за мръсна вода се получава пяна. Образуването на пяна може да бъде възпрепятствано от добавяне на обезпечавашо средство.

- Добавете обезпечавашо средство (специална принадлежност) в резервоара за мръсна вода.

Обслужване

Включване на уреда

- Включете щепсела в електрическата мрежа.
- Да се натисне шалтер Изсмукване за включване на смукателната турбина.
- Натиснете прекъсвач Пръскане за включване на пръскащата помпа.

Почистване

ВНИМАНИЕ

Опасност от повреда. Предметът, който се почиства преди прилагане на уреда да се провери за трайност на цвета и водоустойчивост на незабележимо място.

- За разпръскване на почистващия разтвор задействайте лоста на огънатата част.
- Повърхността за почистване да се премине с припокриване. При това дюзата да се извади назад (да не се плъзга).
- При смяна на дюзата ръчната дюза може да се постави в носача на принадлежности.

Изключете уреда

- Изключете шалтер Разпръскване и шалтер Засмукване.
- Издърпайте щепсела.

Изпразнете резервоара за мръсна вода

- Ако резервоарът за мръсна вода е пълен, да се изключат шалтер Засмукване и шалтер Разпръскване.
- Да се свали капака.
- Свалете резервоара за мръсна вода от уреда и го изпразнете.

Изпразване на резервоара за чиста вода

- Изключете уреда.
- Задействайте за кратко лоста на огънатата част за сваляне на налягането.
- Отделете огънатата част от маркуча за разпръскване/ изсмукване.
- Закачете всмукателния маркуч в резервоара за чиста вода.
- Да се натисне шалтер Изсмукване за включване на смукателната турбина.
- Изсмучете докрай резервоара за чиста вода и изключете уреда.
- Да се свали капака.
- Свалете резервоара за мръсна вода от уреда и го изпразнете.

Промийте уреда

- Свържете огънатата част (с ръчна дюза) с всмукателния маркуч.
- Свържете куплунга на впръскващия маркуч с огънатата част и го фиксирайте.
- Напълнете в резервоара за чиста вода приблизително 2 литра вода от водопровода.
- Не добавяйте почистващ препарат.**
- Натиснете прекъсвач Пръскане за включване на пръскащата помпа.
- Дръжте ръчната дюза над канал.
- Задействайте лоста на огънатата част и изплакнете уреда 1 до 2 минути.
- Изключете уреда.

След всяка употреба

- Промийте уреда.
- Изпразнете резервоара за мръсна вода го почистете под течаща вода.
- Изпразнете резервоара за чиста вода
- Почистете уреда отвън с влажна кърпа.
- За избягване на лоши миризми преди по-продължителни престои да се отстрани цялата вода от уреда.
- Оставете уреда да изсъхне напълно: Свалете капака или го отметнете на страни.

Съхранение на уреда

Фигура 

- Навийте захранващия кабел около дръжката за носене на уреда и капака.
- Уредът да се съхранява в сухо помещение и да се осигури против некомпетентна употреба.

Методи на почистване

Нормално замърсяване

- Разтвора за почистване да се разпръсне и да се изсмучи в един работен ход.

Указание: Повторното изсмукване без разпръскване скъсява времето за изсъхване.

Силно замърсяване или петна

- Почистващия разтвор да се нанесе при изключена смукателна турбина и да се остави да действа 10 до 15 минути.
- Площта да се почисти както при нормално замърсяване.
- За по-нататъшно подобряване на резултата от почистването при необходимост още веднъж почистете площта с чиста, топла вода.

Почистване на мека мебел

- При чувствителни материите можете да дозирате по-малко от почистващия препарат и напръскайте повърхността от разстояние ок. 200 mm. След това само изсмучете.

Съвети при почистване

- Силно замърсените места напръскайте предварително и оставете почистващия разтвор да действа 5 до 10 минути.
- Работете винаги от светлината към сянката (от прозореца към вратата).
- Работете винаги от почистената към все още не почистената повърхност.
- Колкото по-чувствителна е настилка (ориенталски, берберски килими, тапицери), толкова по-ниска концентрация на почистващия препарат да се използва.
- Настилки с килими с гръб от коноп при твърде мокри дейности могат да се свият и да променят цвета си.
- Дебелите килими след почистване да се изчеткат в мокро състояние по посока на косъма (напр. с метличка за влакна или груба четка).
- Импрегниране с Care Tex RM 762 след мокро почистване предотвратява бързото повторно замърсяване на текстилната настилка.
- По почистените повърхности да се ходи или да се поставят мебели едва след изсъхването им, за да се избегнат места с притискане или петна от ръжда.

Почистващ препарат

Почистване на килими и меки мебели.	RM 760 Прах
	RM 760 Таблетки
	RM 764 течен
Премахване на пяната	RM 761
Импрегниране на килими	RM 762

За повече информация изискайте информационен лист за продукта и ЕС сертификата за безопасност на съответното почистващия препарат.

Транспорт

⚠ ПРЕДПАЗЛИВОСТ

*Опасност от нараняване и повреда!
При транспорт имайте пред вид теглото на уреда.*

Фигура **D**

- Положете маркуча за впръскване/всмукателния маркуч в кука.
- При транспорт в автомобили осигурявайте уреда съгласно валидните директиви против плъзгане и преобръщане.

Съхранение

⚠ ПРЕДПАЗЛИВОСТ

*Опасност от нараняване и повреда!
При съхранение имайте пред вид теглото на уреда.*

Съхранението на този уред е позволено само във вътрешни помещения.

Грижи и поддръжка

⚠ ОПАСНОСТ

Опасност от нараняване от електрически удар.

Преди всички дейности по уреда той да се изключи и да се извади щепсела.

Почистване на цедката за мъхове

- Да се свали капака.
- Свалете резервоара за мръсна вода от уреда.
- Почистете редовно цедката за мъхове с четка.

Почистване на цедката за чиста вода

- Развийте цедката за чиста вода.
- Почиствайте цедката за чиста вода редовно под течаща вода.

Почистете дюзата.

- Развийте съединителната гайка.
- Почистете мундщука на дюзата.

Помощ при неизправности

⚠ ОПАСНОСТ

- *Опасност от нараняване от електрически удар.
Преди всички дейности по уреда той да се изключи и да се извади щепсела.*
- *Електрическите конструктивни елементи да се проверяват и поправят само от авторизиран сервиз.*

Уредът не функционира

- Проверете контакта и предпазителя на електрозахранването.
- Проверете мрежовия кабел и мрежовия щепсел на уреда.
- Да се включи уредът.

Не изтича вода от дюзата

- Напълнете резервоара за честа вода.
- Проверявайте куплунзите на маркуча за впръскване за коректно положение.
- Почистете или сменете мундщука на дюзата.
- Почистете цедката в резервоара за чиста вода.
- Дефектна пръскащата помпа, обърнете се към сервиза.

Едностранна струя на разпръскване

- Почистете мундщука на дюзата.

Недостатъчна мощност на изсмукване

- Проверете правилното положение на капака.
- Почистете уплътнението на капака и контактната площ на уреда.
- Почистете цедката.
- Смукателния маркуч да се провери за запушване, при необходимост да се почисти.

Шумна пръскаща помпа

→ Допълнете резервоара за чиста вода.

Силно образуване на пяна в резервоара за мръсна вода

→ Добавете обезпечяващо средство (специална принадлежност) в резервоара за мръсна вода.

Служба за работа с клиенти

Ако повредата не може да бъде отстранена, уреда да се провери от сервиза.

Принадлежности и резервни части

Използвайте само оригинални аксесоари и оригинални резервни части, по този начин осигурявате безопасната и безпроблемна експлоатация на уреда. Можете да намерите информация за аксесоари и резервни части на www.kaercher.com.

Гаранция

Във всяка страна важат гаранционните условия, публикувани от оторизираната от нас дистрибуторска фирма. Евентуални повреди на Вашия уред ще отстраним в рамките на гаранционния срок безплатно, ако се касае за дефект в материалите или при производство. В гаранционен случай се обърнете към дистрибутора или най-близкия оторизиран сервиз, като представите касовата бележка.

ЕС Декларация за съответствие

С настоящото декларираме, че цитираната по-долу машина съответства по концепция и конструкция, както и по начин на производство, прилаган от нас, на съответните основни изисквания за техническа безопасност и безвредност на Директивите на ЕС. При промени на машината, които не са съгласувани с нас, настоящата декларация губи валидност.

Продукт: Уред за впръскане и екстрахиране

Тип: 1.100-xxx

Намиращи приложение Директиви на ЕС:

2006/42/ЕО (+2009/127/ЕО)

2014/30/ЕС

2011/65/ЕС

Намерили приложение хармонизиранни стандарти:

EN 55014-1: 2006+A1: 2009+A2: 2011

EN 55014-2: 2015

EN 60335-1

EN 60335-2-68

EN 61000-3-2: 2014

EN 61000-3-3: 2013

EN 62233: 2008


EN 50581

Приложими национални стандарти

-

Подписалите действат по възложение и като пълномощници на управителното тяло.


H. Jenner
CEO



S. Reiser
Head of Approval

пълномощник по документацията:
S. Reiser

Alfred Kaercher GmbH & Co. KG
Alfred-Kaercher-Str. 28 - 40
71364 Winnenden (Germany)
Тел.: +49 7195 14-0
Факс: +49 7195 14-2212

Winnenden, 2016/01/01

Технически данни

		Puzzi 8/1 C
Напрежение от мрежата	V	220-240
Честота	Hz	1~ 50-60
Вид защита	--	IPX4
Клас защита		II
Мощност на двигателя с вентилатор (макс)	W	1380
Номинална мощност на двигателя с вентилатор	W	1200
Количество въздух (макс.)	л/сек	61
Вакуум (макс.)	kPa (mbar)	23 (230)
Мощност на разпръскващата помпа	W	40
Налягане на разпръскване	MPa	0,1
Налягане на разпръскване (макс.)	MPa	0,3
Количество на разпръскване	л/мин	1
Температура на почистващия разтвор (макс.)	°C	50
Ниво на пълнене чиста вода	л	8
Ниво на пълнене мръсна вода	л	7
Дължина x широчина x височина	мм	575 x 330 x 445
Типично собствено тегло	кг	9,8
Температура на околната среда (макс.)	°C	+40
Установени стойности съгласно EN 60335-2-68		
Ниво на звука L _{рА}	dB(A)	71
Неустойчивост K _{рА}	dB(A)	1
Стойност на вибрациите в областта на дланта – ръката	м/сек ²	<2,5
Несигурност K	м/сек ²	0,2

Захранващ кабел	H05VV-F 2x1,0 mm ²	
	Част №	Дължина на кабела
EU	6.647-263.0	7,5 м
GB	6.647-264.0	7,5 м
CH	6.647-265.0	7,5 м



Enne sesadme esmakordset kasutuselevõttu lugege läbi algupärane kasutusjuhend, toimige sellele vastavalt ja hoidke see hilisema kasutamise või uue omaniku tarbeks alles.

- Enne esmakordset kasutuselevõttu lugege kindlasti läbi ohutusnõuded nr 5.956-251.0!
- Kasutusjuhendi ja ohutuseeskirjade eiramine võib põhjustada seadme rikkeid ja ohtu kasutaja ning teiste isikute jaoks.
- Transpordil tekkinud vigastuste puhul teavitage toote müüjat.

Sisukord

Keskkonnakaitse	ET	1
Ohuastmed	ET	1
Sihipärane kasutamine	ET	1
Ülevaade	ET	2
Kasutuselevõtt	ET	2
Käsitsemise	ET	3
Puhastamismeetodid	ET	3
Transport	ET	4
Hoiulepanek	ET	4
Korrashoid ja tehnohooldus	ET	4
Abi häirete korral	ET	5
Lisavarustus ja varuosad	ET	5
Garantii	ET	5
ELi vastavusdeklaratsioon	ET	6
Tehnilised andmed	ET	7

Keskkonnakaitse



Pakendmaterjalid on taaskasutatavad. Palun ärge visake pakendeid majapidamisprahi hulka, vaid suunake need taaskasutusse.



Vanad seadmed sisaldavad taaskasutatavaid materjale, mis tuleks suunata taaskasutusse. Patareid, õli ja muud sarnased ained ei tohi jõuda keskkonda. Seetõttu palume vanad seadmed likvideerida vastavate kogumissüsteemide kaudu.

Märkusi koostisainete kohta (REACH)

Aktuaalse info koostisainete kohta leiate aadressilt:

www.kaercher.com/REACH

Ohuastmed

⚠ OHT

Osutab vahetult ähvardavale ohule, mis võib põhjustada tõsiseid kehavigastusi või lõppeda surmaga.

⚠ HOIATUS

Osutab võimalikule ohtlikule olukorrale, mis võib põhjustada tõsiseid kehavigastusi või lõppeda surmaga.

⚠ ETTEVAATUS

Viide võimalikule ohtlikule olukorrale, mis võib põhjustada kergeid vigastusi.

TÄHELEPANU

Viide võimalikule ohtlikule olukorrale, mis võib põhjustada materiaalsel kahju.

Sihipärane kasutamine

See pihustus-ekstraktsiooniseade on ette nähtud kasutamiseks tööstuses vaipkatete märgpuhastusseadmena vastavalt selles kasutusjuhendis ning harjadega puhastusseadmete ja pihustus-ekstraktsiooniseadmete ohutusnõuetes toodud kirjeldustele ja ohutuslastele märkustele.

Ülevaade

Kiirjuhend

Joonis A

- 1 Ühendage piserdus-/imivoolik kaarega, Piserdus-/imivooliku ühendamine seadmega
- 2 Valmistage puhastuslahus, Puhta vee paagi täitmine
- 3 Töörežiimi valimine
- 4 Puhastamine
- 5 Puhta vee paagi tühjendamine
- 6 Musta vee paagi tühjendamine
- 7 täitke puhta vee paak (ärge lisage puhastusvahendit), Seadme läbipesemine
- 8 puhastage ebemesõela, puhastage puhta vee sõela
- 9 Laske seadmel kuivada

Seadme elemendid

Joonis B

- 1 Pehme mööbli puhastamise käsiotsak
- 2 Piserdus-/imivooliku konks
- 3 Tarvikute hoidik
- 4 Võrgukaabel
- 5 Kiirjuhend
- 6 Piserduslüliti
- 7 Imemislüliti
- 8 Puhta vee sõel
- 9 Korpus
- 10 Tüübisilt
- 11 Juhtratas
- 12 Piserdusvooliku liitmik
- 13 Imemisvooliku ühendus
- 14 Düüsi huulik
- 15 Kübarmutter
- 16 Kaas
- 17 Puhta vee paak
- 18 Seadme kandesang
- 19 Põlv
- 20 Kaarel olev hoob
- 21 Piserdusvoolik
- 22 Imemisvoolik
- 23 piserdus-/imivoolik
- 24 Musta vee paak, väljavõetav
- 25 Musta vee paagi kandesang

26 Kaane tihend

27 Ebemesõel

Kasutuselevõtt

- Kontrollige toitekaablit, pikenduskaablit ja voolikuid enne iga kasutamist vigastuste osas.

Lisavarustuse monteerimine

- Torgake kaar käsiotsakule ja keerake kaarel olev umbmutter käega kinni.
- Ühendage imivoolik seadme imivooliku ühenduskohaga. Torgake piserdusvooliku ühendusdetail seadme piserdusvooliku liitmikku ja laske asendisse fikseeruda.
- Ühendage imivoolik kaarega. Ühendage pihustusvooliku ühendusdetail kaarega ja laske asendisse fikseeruda.

Puhastuslahuse valmistamine

△ OHT

Oht tervisele, vigastusoht. Järgida tuleb kõiki kasutatavate puhastusainetega kaasasolevaid juhiseid.

- Segage puhas vesi ja puhastusaine puhtas anumaskontsentratsioon vastavalt puhastusaine andmetele. Lahustage puhastusvahend vees.

Märkus: Soe vesi (maksimaalselt 50 °C) tugevdab puhastustoimet. Kontrollige puhastatava pinna temperatuurialuvust.

Märkus: Keskkonna säästmiseks kasutage puhastusvahendeid säästlikult.

Puhta vee paagi täitmine

- Valage puhastuslahus puhta vee paaki. Täituvus ei tohi olla kõrgemal tähisest „MAX“.

Vahueemaldusvahend

Märkus: Eelnevalt šampooniga töödeldud põrandate puhastamisel tekib musta vee paaki vahtu. Vahueemaldusvahendit lisades on võimalik vahu tekkimist ära hoida.

- Lisage musta vee paaki vahueemaldusvahendit (lisavarustus).

Käsitsemine

Seadme sisselülitamine

- Ühendadage võrgupistik.
- Imiturbiini sisselülitamiseks vajutage imemislüliti.
- Piserduspumba sisselülitamiseks vajutage piserdamise lüliti.

Puhastamine

TÄHELEPANU

Vigastusohht. Enne seadme kasutamist kontrollige puhastatavat eset mõnes silmatorkamatus kohas värvi- ja veekindluse osas.

- Puhastuslahuse piserdamiseks vajutage kaarel olevale hoovale.
- Liikuge üle puhastatava pinna nii, et liikumisrajad osaliselt kattuksid. Seejuures tõmmake otsakut tagasi (mitte lükata).
- Otsakuid vahetades võib käsiotsaku torgata tarvikute hoidikusse.

Seadme väljalülitamine

- Lülitage välja piserdus- ja imemislüliti.
- Tõmmake toitejuhe pistikupesast välja.

Tühjendage musta vee paak

- Kui musta vee paak on täis, lülitage imimis- ja piserduslülid välja.
- Võtke kaas ära.
- Võtke musta vee paak seadmest välja ja tühjendage.

Puhta vee paagi tühjendamine

- Lülitage seade välja.
- Vajutage korraaks kaarel olevale lülile rõhu alandamiseks.
- Lahutage kaar piserdus-/imivoolikut.
- Riputage imivoolik puhta vee paaki.
- Imiturbiini sisselülitamiseks vajutage imemislüliti.
- Imege puhta vee paak tühjaks ja lülitage seade välja.
- Võtke kaas ära.
- Võtke musta vee paak seadmest välja ja tühjendage.


Seadme läbipesemine

- Ühendage (käsiotsakuga) kaar imivoolikuga.
 - Ühendage pihustusvooliku ühendusdetail kaarega ja laske asendisse fikseeruda.
 - Valage puhta vee paaki umbes 2 l kraanivett.
- Puhastusainet mitte lisada.**
- Piserduspumba sisselülitamiseks vajutage piserdamise lülile.
 - Hoidke käsiotsakut äravoolu kohal.
 - Vajutage kaarel olevat hooba ja loputage seadet 1 kuni 2 minutit.
 - Lülitage seade välja.

Pärast iga kasutamist

- Peske seade läbi
- Tühjendage musta vee paak ja puahstige seda voolava vee all.
- Tühjendage puhta vee paak.
- Puhastage seadet väljast niiske lapiga.
- Ebameeldiva lõhna tekkimise vältimiseks eemaldage enne pikema seisu-aegu kogu vesi seadmest.
- Laske seadmel korralikult kuivada: Võtke kaas ära või asetage küljele.

Seadme ladustamine

- Joonis 
- Kerige toitekaabel ümber seadme kandesanga ja kaane.
 - Hoidke seadet kuivas ruumis, kaitstuna omavolilise kasutamise vastu.

Puhastamismeetodid

Normaalne määrdumus

- Piserdage puhastuslahus ühe töökauga peale ja imege masinasse.
- Märkus:** Veelkorde imemine ilma piserduseta lühendab kuivamisaega.

Tugev määrdumus või plekid

- Kandke puhastuslahust peale (imiturbiin on välja lülitatud) ja laske 10 kuni 15 minutit mõjuda.
- Puhastage pinda nagu normaalse määrdumuse puhul.
- Et puhastustelemus oleks veelgi parem, puhastage pinda vajadusel veelkord puhta sooja veega.

Postrite puhastamine

- Örnade materjalide puhul doseerige puhastusvahendit nõrgemas annuses ja pihuastage pinnale u. 200 mm kauguselt. Seejärel imege ainult puhtaks.

Näpunäiteid puhastamiseks

- Tugevasti määrdunud kohad piserdage eelnevalt sisse ja laske puhastuslahust 5 kuni 10 minutit mõjuda.
- Töötage alati valgusest varju (akna juurest ukse juurde).
- Töötage alati puhastatud pinnalt puhastamata pinnale.
- Mida örnem põrandakate (idamaised vaibad, pärsia vaibad, katterie), seda madalamat puhastusaine kontsentratsiooni tuleb kasutada.
- Džuudist seljaga vapikatted võivad märja töötlemise korral kokku tõmbuda ja kaotada värvi.
- Pika karusega vaipu harjata pärast puhastamist märjana karuse suunas (nt karuseharja või narmasharjaga).
- Impregneerimine vahendiga Care Tex RM 762 pärast märgpuhastust hoiab ära tekstiilkatte kiire uuesti määrdumise.
- Et vältida muljumiskohti või roosteplekke, tohib puhastatud pinnale astuda või sellele mööblit asetada alles pärast kuivamist.

Puhastusvahend


Vapiade ja polstrite puhastamine	RM 760 pulber
	RM 760 tabletid
	RM 764 vedel
Vahu eemaldamine	RM 761
Vaipade impregneerimine	RM 762

Lisainfot leiate toote infolehel ja vastava puhastusaine ELi ohutuslehel.

Transport

△ **ETTEVAATUS**

Vigastusoh! Transportimisel jälgige seadme kaalu.

Joonis 

- Riputage piserdus-/imivoolik konksu otsa.
- Sõidukites transportimisel fikseerige seade vastavalt kehtivatele määrustele libisemise ja ümbermineku vastu.

Hoiulepanek

△ **ETTEVAATUS**

Vigastusoh! Ladustamisel jälgige seadme kaalu.

Seda seadet tohib ladustada ainult siseruumides.

Korrashoid ja tehnohooldus

△ **OHT**

Elektrilöögist lähtuv vigastusoh!

Enne kõiki töid seadme juures tuleb seade välja lülitada ja pistik seinakontaktist välja tõmmata.

Ebemesõela puhastamine

- Võtke kaas ära.
- Võtke musta vee paak seadmest välja.
- Puhastage ebemesõela regulaarselt harjaga.

Puhta vee sõela puhastamine

- Kruvige puhta vee sõel välja.
- Puhastage puhta vee sõela regulaarselt voolava vee all.

Düüsi puhastamine

- Keerake umbmutter maha.
- Puhastage düüsi otsikut.

Abi häirete korral

⚠ OHT

- Elektrilöögist lähtuv vigastusohk.
Enne kõiki töid seadme juures tuleb seade välja lülitada ja pistik seinakon-taktist välja tõmmata.
- Laske elektrikomponente kontrollida ja remontida ainult volitatud klienditeenin-duses.

Seade ei tööta

- Kontrollige vooluvarustuse pistikupesa ja kaitset.
- Kontrollige seadme toitekaablit ja toite-pistikut.
- Lülitage seade sisse.

Otsakult ei tule vett välja

- Täitke puhta vee paak.
- Kontrollige piserdusvooliku ühenduste õiget asendit.
- Puhastage düüsi huulikut või vahetage see välja.
- Puhastage puhta vee paagi sõela.
- Piserduspump defektne, pöörduge klienditeenindusse.

Piserdusjuga ühepoolne

- Puhastage düüsi otsikut.

Ebapiisav imivõimsus

- Kontrollige, kas kaane asend on õige.
- Puhastage kaane tihendit ja kontaktpin-da seadmega.
- Puhastage ebemesõela.
- Kontrollige imivoolikut ummistuste osas, vajadusel puhastage.

Piserduspump tekitab müra

- Täitke puhta vee paak.

Rohke vahu moodustumine musta vee paagis

- Lisage musta vee paaki vahueemaldus-vahendit (lisavarustus).

Klienditeenindus

Kui riket ei ole võimalik kõrvaldada, tuleb lasta klienditeenindusel seadet kontrollida.

Lisavarustus ja varuosad

Kasutage ainult originaaltarvikuid ja originaalvaruosi, mis tagavad seadme ohutu ja tõrgeteta käituse.

Tarvikute ja varuosade kohta leiate teavet aadressilt www.kaercher.com.

Garantii

Igas riigis kehtivad meie volitatud müügiesindaja antud garantiitingimused. Seadmel esinevad rikked kõrvaldame garantiiajal tasuta, kui põhjuseks on materjali- või valmistusviga. Garantiijuhtumi korral palume pöörduda müüja või lähima volitatud klienditeenistuse poole, esitades ostu tõendava dokumendi.

ELi vastavusdeklaratsioon

Käesolevaga kinnitame, et allpool kirjeldatud seade vastab meie poolt turule toodud mudelina oma kontseptsioonilt ja konstruktsioonilt EL direktiivide asjakohastele põhilistele ohutus- ja tervisekaitseõetele.

Meiega kooskõlastamata muudatuste tegemise korral seadme juures kaotab käesolev deklaratsioon kehtivuse.

Toode: Pihustus-ekstraktorseade

Tüüp: 1.100-xxx

Asjakohased EL direktiivid:

2006/42/EU (+2009/127/EU)

2014/30/EL

2011/65/EL

Kohaldatud ühtlustatud standardid:

EN 55014–1: 2006+A1: 2009+A2: 2011

EN 55014–2: 2015

EN 60335–1

EN 60335–2–68

EN 61000–3–2: 2014

EN 61000–3–3: 2013

EN 62233: 2008

EN 50581

Kohaldatud riiklikud standardid

-

Allakirjutanud toimivad juhatuse korraldusel ja volitusel.



H. Jenner
CEO



S. Reiser
Head of Approbation

dokumentatsiooni eest vastutav isik:

S. Reiser

Alfred Kärcher GmbH & Co. KG

Alfred-Kärcher-Str. 28 - 40


71364 Winnenden (Germany)

Tel: +49 7195 14-0

Faks: +49 7195 14-2212

Winnenden, 2016/01/01

Tehnilised andmed

		Puzzi 8/1 C
Võrgupinge	V	220-240
Sagedus	Hz	1~ 50-60
Kaitse liik	--	IPX4
Elektrihoitusklass		II
Ventilaatori mootori võimsus (maks.)	W	1380
Ventilaatori mootori nimivõimsus	W	1200
Õhukogus (maks.)	l/s	61
Alarõhk (maks.)	kPa (mbar)	23 (230)
Piserduspumba võimsus	W	40
Piserdusrõhk	MPa	0,1
Piserdusrõhk (maks.)	MPa	0,3
Piserduskogus	l/min	1
Puhastuslahuse temperatuur (max.)	°C	50
Puhta vee täitekogus	l	8
Musta vee täitekogus	l	7
pikkus x laius x kõrgus	mm	575 x 330 x 445
Tüüpiline töömäss	kg	9,8
Ümbritsev temperatuur (maks.)	°C	+40
Tuvastatud väärtused vastavalt standardile EN 60335-2-68		
Helirõhu tase L_{pA}	dB(A)	71
Ebakindlus K_{pA}	dB(A)	1
Käte/käsivarte vibratsiooniväärtus	m/s ²	<2,5
Ebakindlus K	m/s ²	0,2

Võrgukaabel	H05VV-F 2x1,0 mm ²	
	Detaili nr.:	Kaabli pikkus
EU	6.647-263.0	7,5 m
GB	6.647-264.0	7,5 m
CH	6.647-265.0	7,5 m



Pirms ierīces pirmās lietošanas izlasiet instrukcijas oriģinālvalodā, rīkojieties saskaņā ar norādījumiem tajā un uzglabāiet to vēlākai izmantošanai vai turpmākiem lietotājiem.

- Pirms pirmās lietošanas reizes obligāti izlasiet drošības norādījumus drošības Nr. 5.956-251.0!
- Ja netiek ievērota lietošanas instrukcija un drošības norādījumi, aparātā var rasties bojājumi, apdraudot aparāta lietotāja un citu personu drošību.
- Par transportēšanas bojājumiem nekavējoties ziņojiet tirgotājam.

Satura rādītājs

Vides aizsardzība	LV	1
Riska pakāpes	LV	1
Noteikumiem atbilstoša lietošana	LV	1
Pārskats	LV	2
Ekspluatācijas sākums	LV	2
Apkalpošana	LV	3
Tīrīšanas metodes	LV	4
Transportēšana	LV	4
Glabāšana	LV	4
Kopšana un tehniskā apkope	LV	4
Palīdzība darbības traucējumu gadījumā	LV	5
Piederumi un rezerves daļas	LV	5
Garantija	LV	5
ES Atbilstības deklarācija	LV	6
Tehniskie dati	LV	7

Vides aizsardzība



Iepakojuma materiāli ir atkārtoti pārstrādājami. Lūdzu, neizmetiet iepakojumu kopā ar mājsaimniecības atkritumiem, bet nogādājiet to vietā, kur tiek veikta atkritumu otrreizējā pārstrāde.



Nolietotās ierīces satur noderīgus materiālus, kurus iespējams pārstrādāt un izmantot atkārtoti. Baterijas, eļļa un tamlīdzīgas vielas nedrīkst nokļūt apkārtējā vidē. Tādēļ lūdzam izmantot vecās ierīces ar atbilstošu atkritumu savākšanas sistēmu starpniecību.

Informācija par sastāvdaļām (REACH)

Aktuālo informāciju par sastāvdaļām atradīsiet:

www.kaercher.com/REACH

Riska pakāpes

△ **BĪSTAMI**

Norāde par tieši draudošām briesmām, kuras izraisa smagas traumas vai nāvi.

△ **BRIDINĀJUMS**

Norāde par iespējami draudošām briesmām, kuras var izraisīt smagas traumas vai nāvi.

△ **UZMANĪBU**

Norāda uz iespējami bīstamu situāciju, kura var radīt vieglus ievainojumus.

IEVĒRĪBAI

Norāde par iespējami bīstamu situāciju, kura var radīt materiālos zaudējumus.

Noteikumiem atbilstoša lietošana

Šis izsmidzināmās ekstrakcijas aparāts paredzēts profesionālai lietošanai kā pakļāju grīdu mitrās tīrīšanas aparāts atbilstoši šajā lietošanas instrukcijā un noteikumos par suku tīrīšanas aparātiem un strūklas ekstrakcijas aparātiem dotajiem aprakstiem un drošības norādījumiem.

Pārskats

Īsā lietošanas pamācība

Attēls A

- 1 Pievienojiet smidzināšanas/sūkšanas šļūteni pie līkuma
Pievienojiet smidzināšanas/sūkšanas šļūteni pie aparāta
- 2 Sagatavojiet tīrīšanas šķīdumu, uzpildiet tīrā ūdens tvertni
- 3 Izvēlieties darba režīmu
- 4 Iztīriet
- 5 Iztukšojiet tīrā ūdens tvertni
- 6 Iztukšojiet nefīrā ūdens tvertni
- 7 Uzpildiet tīrā ūdens tvertni (bez tīrīšanas līdzekļa)
Izskalojiet aparātu
- 8 Iztīriet šķiedru filtru
Iztīriet tīrā ūdens sietu
- 9 Ļaujiet aparātam izžūt

Ierīces elementi

Attēls B

- 1 Rokvadības sprausla polsterētu virsmu tīrīšanai
- 2 Smidzināšanas/sūkšanas šļūtenes āķis
- 3 Piederumu turētājs
- 4 Tīkla kabelis
- 5 Īsā lietošanas pamācība
- 6 Skalošanas slēdzis
- 7 Sūkšanas slēdzis
- 8 Tīrā ūdens siets
- 9 Korpus
- 10 Datu plāksnīte
- 11 Vadrullītis
- 12 Smidzināšanas šļūtenes pieslēgums
- 13 Sūkšanas šļūtenes pieslēgums
- 14 Sprauslas uzgalis
- 15 Uzmavuzgrieznis
- 16 Vāks
- 17 Tīrā ūdens tvertne
- 18 Rokturis aparāta pārnēsāšanai
- 19 Līkums
- 20 Rokturis uz līkuma
- 21 Smidzināšanas šļūtene
- 22 Sūkšanas šļūtene
- 23 Smidzināšanas/sūkšanas šļūtene
- 24 Nefīrā ūdens tvertne, izņemama

25 Rokturis nefīrā ūdens tvertnes pārnēsāšanai

26 Vāka blīve

27 Šķiedru filtrs

Eksploatācijas sākums

- Pirms katras lietošanas reizes pārbaudiet, vai tīkla kabelim, pagarinātāja kabelim un šļūtenēm nav bojājumu.

Piederumu montāža

- Uzlieciet līkumu uz rokvadības sprauslas un ar roku pievelciet līkuma uzmavuzgriezni.
- Pievienojiet sūkšanas šļūteni aparāta sūkšanas šļūtenes pieslēgumam. Iespraudiet un nofiksējiet smidzināšanas šļūtenes savienojumu aparāta smidzināšanas šļūtenes pieslēgumā.
- Savienojiet sūkšanas šļūteni ar līkumu. Savienojiet un nofiksējiet smidzināšanas šļūtenes savienojumu ar līkumu.

Tīrīšanas šķīduma sagatavošana

⚠ BĪSTAMI

Kaitējums veselībai, bojājuma risks. Ievērojiet visus norādījumus, kas pievienoti izmantotajam tīrīšanas līdzeklim.

- Sajauciet tīrā traukā tīru ūdeni ar tīrīšanas līdzekli (koncentrācija atbilstoši norādēm par tīrīšanas līdzekli).
Izšķīdiniet tīrīšanas līdzekli ūdenī.

Norāde: Silts ūdens (maksimāli 50 °C) palielina tīrīšanas efektivitāti. Pārbaudiet tīrā mās virsmas termoizturību.

Norāde: Lai saudzētu vidi, tīrīšanas līdzekļus lietojiet taupīgi.

Tīrā ūdens tvertnes uzpilde

- Iepildiet tīrīšanas šķīdumu tīrā ūdens tvertnē. Uzpildes līmenis nedrīkst pārsniegt atzīmi "MAX".

Atpuotošanas līdzeklis

Norāde: Pirms tam ar šampūnu ieziestu paklāja grīdu tīrīšanas laikā netīrā ūdens tvertnē veidojas putas. Putu veidošanos var novērst, pievienojot atpuotošanas līdzekli.

- Ielejiet atpuotošanas līdzekli (papildpiederums) netīrā ūdens tvertnē.

Apkalpošana

Ierīces ieslēgšana

- Pievienojiet kontaktspraudni kontaktligzdai.
- Lai ieslēgtu sūkšanas turbīnu, nospiediet sūkšanas slēdzi.
- Lai ieslēgtu smidzināšanas sūkni, nospiediet smidzināšanas slēdzi.

Tīrīšana

IEVĒRĪBA!

Bojājuma risks. Pirms aparāta izmantošanas neitrālā vietā pārbaudiet tīrāmā priekšmeta krāsas noturību un ūdensizturību.

- Lai izsmidzinātu tīrīšanas līdzekli, nospiediet sviru pie līkuma.
- Tīrāmajai virsmai jāpārbrauc pāri, lai pārklātos tīrīšanas joslas. To darot, atvelciet sprauslu atpakaļ (nebīdiat).
- Mainot sprauslu, rokvadības sprauslu var ievietot piederumu turētājā.

Aparāta izslēgšana

- Izslēdziet sūkšanas slēdzi un smidzināšanas slēdzi.
- Izņemiet tīkla kontaktdakšu.

Netīrā ūdens tvertnes iztukšošana

- Ja netīrā ūdens tvertne ir pilna, izslēdziet sūkšanas slēdzi un smidzināšanas slēdzi.
- Noņemiet vāciņu.
- Izņemiet netīrā ūdens tvertni no aparāta un iztukšojiet.

Tīrā ūdens tvertnes iztukšošana

- Izslēdziet ierīci.
- Lai samazinātu spiedienu, īsu brīdi nospiediet līkuma sviru.
- Atvienojiet līkumu no smidzināšanas/sūkšanas šļūtenes.
- Iekariniet sūkšanas šļūteni tīrā ūdens tvertnē.
- Lai ieslēgtu sūkšanas turbīnu, nospiediet sūkšanas slēdzi.
- Izsūciet tīrā ūdens tvertni tukšu un izslēdziet aparātu.
- Noņemiet vāciņu.
- Izņemiet netīrā ūdens tvertni no aparāta un iztukšojiet.

Aparāta skalošana

- Savienojiet līkumu (ar rokvadības sprauslu) ar sūkšanas šļūteni.
 - Savienojiet un nofiksējiet smidzināšanas šļūtenes savienojumu ar līkumu.
 - Iepildiet tīrā ūdens tvertnē apmēram 2 litrus krāna ūdens.
- Nepievienojiet tīrīšanas līdzekli.**
- Lai ieslēgtu smidzināšanas sūkni, nospiediet smidzināšanas slēdzi.
 - Turiet rokvadības sprauslu virs notekas.
 - Nospiediet līkuma sviru un skalojiet aparātu 1 - 2 minūtes.
 - Izslēdziet ierīci.

Pēc katras lietošanas

- Izskalojiet aparātu.
- Iztukšojiet netīrā ūdens tvertni un iztīriet zem tekoša ūdens.
- Iztukšojiet tīrā ūdens tvertni.
- Notīriet aparāta ārpusi ar mitru lupatiņu.
- Lai novērstu nepatīkamu aromātu izplatīšanos, pirms ilgākas dīkstāves izlejiet no aparāta visu ūdeni.
- Ļaujiet aparātam kārtīgi izžūt: noņemiet vai paveriet uz sāniem vāku.

Aparāta uzglabāšana

Attēls

- Tīkla kabeli aptiniet ap aparāta rokturi un vāku.
- Novietojiet aparātu sausā telpā un nodrošiniet to pret neatļautu lietošanu.

Tīrīšanas metodes

Vidēja netīrība

- Tīrīšanas līdzekli izsmidziniet un uzsūciet vienā darba piegājienā.

Norāde: Atkārtota uzsūkšana bez smidzināšanas saīsina žūšanas laiku.

Liela netīrība vai plankumi

- Kad izslēgta sūkšanas turbīna, izsmidziniet tīrīšanas šķidrums un ļaujiet iedarboties 10 - 15 minūtes.
- Tīriet virsmu tāpat kā vidējas netīrības gadījumā.
- Lai vēl vairāk uzlabotu tīrīšanas rezultātu, vajadzības gadījumā virsmu vēlreiz notīriet ar tīru, siltu ūdeni.

Polsterējumu tīrīšana

- Tīrot jutīgus materiālus, tīrīšanas līdzekli pievienojiet mazāk un apsmidziniet virsmu no apm. 200 mm attāluma. Pēc tam to tikai nosūciet.

Tīrīšanas padomi

- Ļoti netīras vietas vispirms apsmidziniet un ļaujiet tīrīšanas šķidrumam iedarboties 5 - 10 minūtes.
- Vienmēr strādājiet virzienā no gaismas uz ēnas pusi (no loga uz durvīm).
- Vienmēr strādājiet virzienā no notīrītās uz nenotīrīto virsmu.
- Jo jutīgāks segums (orientālie paklāji, dabīgās vilnas paklāji, polsterējumi), jo mazāku tīrīšanas līdzekļa koncentrāciju izmantojiet.
- Paklāji ar džuņas pamatni pārāk slapjos apstākļos var slīdēt un tiem var izplūst krāsa.

- Īpaši plūksnaini paklāji pēc tīrīšanas jāizsūkā plūksnu virzienā, kamēr tie vēl ir mitri (piem., ar speciālu suku vai slotu).
- Impregnēšana ar Care Tex RM 762 pēc mitrās tīrīšanas novērš tekstilseguma ātru nosmērēšanos.
- Lai izvairītos no nospiedumu vai rūsas plankumu atstāšanas, uz notīrītās virsmas drīkst kāpt un novietot mēbeles tikai pēc tās izžūšanas.

Mazgāšanas līdzekļi

Paklāju un polsterēto virsmu tīrīšana	RM 760 pulveris
	RM 760 tabletes
	RM 764 šķidrums
Atputošana	RM 761
Paklāju impregnēšana	RM 762

Lai iegūtu papildinformāciju, lūdzu, pieprasiet attiecīgā tīrīšanas līdzekļa informācijas lapu un ES drošības datu lapu.

Transportēšana

⚠ **UZMANĪBU**

Savainošanās un bojājumu risks! Transportējot ņemiet vērā aparāta svaru.

Attēls

- Ievietojiet smidzināšanas/sūkšanas šļūteni āķī.
- Transportējot automašīnā, saskaņā ar spēkā esošajām direktīvām nodrošiniet aparātu pret izslīdēšanu un apgāšanos.

Glabāšana

⚠ **UZMANĪBU**

Savainošanās un bojājumu risks! Uzglabājot ņemiet vērā aparāta svaru.

Šo aparātu drīkst uzglabāt tikai iekšējās telpās.

Kopšana un tehniskā apkope

⚠ **BĪSTAMI**

Elektriskās strāvas trieciena risks.

Pirms visiem darbiem ar ierīci, izslēdziet ierīci un atvienojiet tīkla kontaktdakšu.

Šķiedru filtra tīrīšana

- Noņemiet vāciņu.
- Izņemiet netīrā ūdens tvertni no aparāta.
- Regulāri ar suku iztīriet šķiedru filtru.

Tīrā ūdens sieta tīrīšana

- Izskrūvējiet tīrā ūdens sietu.
- Tīriet tīrā ūdens sietu regulāri zem tek-oša ūdens.

Sprauslas tīrīšana

- Noskrūvējiet uzmavuzgriezni.
- Iztīriet sprauslas uzgali.

Palīdzība darbības traucējumu gadījumā

- ⚠ **BĪSTAMI**
- *Elektriskās strāvas triecienu risks. Pirms visiem darbiem ar ierīci, izslēdziet ierīci un atvienojiet tīkla kontakt-dakšu.*
- *Elektrisko sastāvdaļu pārbaudi vai remontu drīkst veikt tikai pilnvarots klientu apkalpošanas dienests.*

Aparāts nedarbojas

- Pārbaudiet energoapgādes kontaktligzdu un drošinātāju.
- Pārbaudiet ierīces tīkla kabeli un kontakt-dakšu.
- Ieslēdziet ierīci.

No sprauslas neizplūst ūdens

- Uzpildiet tīrā ūdens tvertni.
- Pārbaudiet, vai smidzināšanas šļūtenes savienojumi atrodas pareizā stāvoklī.
- Iztīriet vai nomainiet sprauslas uzgali.
- Iztīriet tīrā ūdens tvertnes sietu.
- Bojāts smidzināšanas sūknis, uzmeklējiet klientu dienestu.

Vienpusēja smidzināšanas strūkļa

- Iztīriet sprauslas uzgali.

Nepietiekoša sūkšanas jauda

- Pārbaudiet vāciņa pareizu stāvokli.
- Notīriet vāciņa blīvi un aparāta kontakt-virsmu.
- Iztīriet šķiedru filtru.
- Pārbaudiet vai šļūtenes nav aizsprostojušās, nepieciešamības gadījumā tīriet.

Skaļš smidzināšanas sūknis

- Uzpildiet tīrā ūdens tvertni.

Netīrā ūdens tvertnē pastiprināti veidojas putas

- Ielejiet atpūtošanas līdzekli (papildpie-derums) netīrā ūdens tvertnē.

Klientu apkalpošanas dienests

Ja traucējumu nav iespējams novērst, ierīce jāpārbauda klientu servisam.

Piederumi un rezerves daļas

Izmantot tikai oriģinālos piederumus un oriģinālās rezerves daļas, jo tie garantē drošu un nevainojamu ierīces darbību. Informāciju par piederumiem un rezerves daļām skatīt www.kaercher.com.

Garantija

Katrā valstī ir spēkā mūsu uzņēmuma atbildīgās sabiedrības izdotie garantijas nosacījumi. Garantijas termiņa ietvaros iespējamos Jūsu iekārtas darbības traucējumus mēs novērsīsim bez maksas, ja to cēlonis ir materiāla vai ražošanas defekts. Garantijas remonta nepieciešamības gadījumā ar pirkumu apliecinošu dokumentu griezieties pie tirgotāja vai tuvākajā pilnvarotajā klientu apkalpošanas dienestā.

ES Atbilstības deklarācija

Ar šo mēs paziņojam, ka turpmāk minētā iekārta, pamatojoties uz tās konstrukciju un izgatavošanas veidu, kā arī mūsu apgrozībā laistajā izpildījumā atbilst ES direktīvu attiecīgajām galvenajām drošības un veselības aizsardzības prasībām. Iekārtā izdarot ar mums nesaskaņotas izmaiņas, šis paziņojums zaudē savu spēku.

Produkts: Izsmidzināmā ekstrakcijas ierīce

Tips: 1.100-xxx

Attiecīgās ES direktīvas:

2006/42/EK (+2009/127/EK)

2014/30/ES

2011/65/ES

Piemērotās harmonizētās normas:

EN 55014–1: 2006+A1: 2009+A2: 2011

EN 55014–2: 2015

EN 60335–1

EN 60335–2–68

EN 61000–3–2: 2014

EN 61000–3–3: 2013

EN 62233: 2008

EN 50581

Izmantotie valsts standarti:

-

Apakšā parakstījušās personas rīkojas uzņēmuma vadības uzdevumā un pēc tās pilnvarojuma.



H. Jenner
CEO



S. Reiser
Head of Approbation

Par dokumentāciju sastādīšanu atbildīgā persona:
S. Reiser

Alfred Kärcher GmbH & Co. KG

Alfred-Kärcher-Str. 28 - 40


71364 Winnenden (Germany)

Tālr.: +49 7195 14-0

Fakss: +49 7195 14-2212

Winnenden, 2016/01/01

Tehniskie dati

		Puzzi 8/1 C
Barošanas tīkla spriegums	V	220-240
Frekvence	Hz	1~ 50-60
Aizsardzība	--	IPX4
Aizsardzības klase		II
Ventilatora motora jauda (maks.)	W	1380
Ventilatora motora nominālā jauda	W	1200
Gaisa daudzums (maks.)	l/s	61
Zemspiediens (maks.)	kPa (mbar)	23 (230)
Smidzināšanas sūkņa jauda	W	40
Smidzināšanas spiediens	MPa	0,1
Smidzināšanas spiediens (maks.)	MPa	0,3
Smidzināšanas daudzums	l/min	1
Tīrīšanas šķīduma temperatūra (maks.)	°C	50
Tīrā ūdens uzpildes daudzums	l	8
Netīrā ūdens uzpildes daudzums	l	7
Garums x platums x augstums	mm	575 x 330 x 445
Tipiskā darba masa	kg	9,8
Apkārtējā temperatūra (maks.)	°C	+40
Saskaņā ar EN 60335-2-68 aprēķinātās vērtības.		
Skaņas spiediena līmenis L_{pA}	dB(A)	71
Nenoteiktība K_{pA}	dB(A)	1
Plaukstas-rokas vibrācijas lielums	m/s ²	<2,5
Nenoteiktība K	m/s ²	0,2

Tīkla kabelis	H05VV-F 2x1,0 mm ²	
	Daļas Nr.	Kabeļa garums
EU	6.647-263.0	7,5 m
GB	6.647-264.0	7,5 m
CH	6.647-265.0	7,5 m



Prieš pirmą kartą pradėdant naudoti prietaisus, būtina atidžiai perskaityti originalią instrukciją, ja vadovautis ir saugoti, kad ja galima būtų naudotis vėliau arba perduoti naujam savininkui.

- Prieš pirmąjį naudojimą, būtina perskaitykite saugos reikalavimus Nr. 5.956-251.0!
- Nesilaikant naudojimo instrukcijos ir saugos nurodymų galima sugadinti prietaisą ar sukelti pavojų naudotojui ir kitiems asmenims.
- Pastebėję transportavimo metu apgautas detales, informuokite tiekėją.

Turinys

Aplinkos apsauga	LT	1
Rizikos lygiai	LT	1
Naudojimas pagal paskirtį	LT	1
Apžvalga	LT	2
Naudojimo pradžia	LT	2
Valdymas	LT	3
Valymo būdai	LT	4
Transportavimas	LT	4
Laikymas	LT	4
Priežiūra ir aptarnavimas	LT	4
Pagalba gedimų atveju	LT	5
Priedai ir atsarginės dalys	LT	5
Garantija	LT	5
ES atitikties deklaracija	LT	6
Techniniai duomenys	LT	7

Aplinkos apsauga



Pakuotės medžiagos gali būti perdirbamos. Neišmeskite pakuočių kartu su buitinėmis atliekomis, bet atiduokite jas perdirbti.



Naudotų prietaisų sudėtyje yra vertingų, antriam žaliavų perdirbimui tinkamų medžiagų, todėl jie turėtų būti atiduoti perdirbimo įmonei. Akumulatoriai, alyvos ir panašios medžiagos neturėtų patekti į aplinką. Todėl naudotus prietaisus šalinkite pagal atitinkamą antrinių žaliavų surinkimo sistemą.

Nurodymai apie sudedamąsias medžiagas (REACH)

Aktualią informaciją apie sudedamąsias dalis rasite adresu:

www.kaercher.com/REACH

Rizikos lygiai

⚠ PAVOJUS

Nuoroda dėl tiesioginio pavojaus, galinčio sukelti sunkius kūno sužalojimus ar mirtį.

⚠ ĮSPĖJIMAS

Nuoroda dėl galimo pavojaus, galinčio sukelti sunkius kūno sužalojimus ar mirtį.

⚠ ATSARGIAI

Nurodo galimą pavojų, galintį sukelti lengvus sužalojimus.

DĖMESIO

Nuoroda dėl galimo pavojaus, galinčio sukelti materialinius nuostolius.

Naudojimas pagal paskirtį

Šis valymo srove prietaisas skirtas pramoniniam, drėgnam kiliminių dangų valymui, laikantis šioje naudojimo instrukcijoje ir šepetinių valymo įrenginių bei valymo srove prietaisų saugos reikalavimų lankstinuke pateiktų aprašų ir saugos reikalavimų.

Apžvalga

Trumposios informacijos vadovas

Paveikslas A

- 1 Prijunkite prie atvamzdžio purškimo / siurbimo žarną,
Prijunkite prie įrenginio purškimo / siurbimo žarną.
- 2 Paruoškite valomąjį tirpalą,
Švaraus vandens bako užpildymas
- 3 Darbo režimo pasirinkimas
- 4 Išvalyti
- 5 Ištuštinkite švaraus vandens baką
- 6 Ištuštinkite užteršto vandens talpyklą
- 7 Užpildykite švaraus vandens talpyklą (be valomosios priemonės),
Išskalaukite įrenginį
- 8 Išvalykite filtro tinklelį,
Išvalykite švaraus vandens sietelį
- 9 Palaukite, kol įrenginys išdžius

Prietaiso dalys

Paveikslas B

- 1 Rankinis antgalis minkštiems paviršiams valyti
- 2 Purškimo ir siurbimo žarnos kablys
- 3 Priedų laikiklis
- 4 Elektros laidas
- 5 Trumposios informacijos vadovas
- 6 Purškimo jungiklis
- 7 Siurbimo jungiklis
- 8 Švaraus vandens sietelis
- 9 Korpusas
- 10 Duomenų lentelė
- 11 Vairuojamasis ratukas
- 12 Purškimo žarnos jungtis
- 13 Siurbimo žarnos prijungimas
- 14 Purkštuko galas
- 15 Kreipiamoji veržlė
- 16 Dangtis
- 17 Švaraus vandens bakas
- 18 Įrenginio rankena
- 19 Jungė
- 20 Lenkto antgalio svirtis
- 21 Purškimo žarna
- 22 Siurbimo žarna
- 23 Purškimo ir siurbimo žarna
- 24 Išimama purvino vandens kamera

25 Užteršto vandens talpyklos rankena

26 Dangtelio tarpiklis

27 Filtro tinklelis

Naudojimo pradžia

- Prieš kiekvieną naudojimą, patikrinkite, ar nepažeistas elektros laidas, ilgutinvas ir žarnos.

Sumontuokite priedus

- Įkiškite rankinį antgalį į atvamzdį ir ranka priveržkite atvamzdžio gaubteline veržlę.
- Siurbimo žarną prijunkite prie prietaiso. Purškimo žarnos jungiamąjį elementą prijunkite prie purškimo žarnos movos ir užfiksukite.
- Siurbimo žarną prijunkite prie atvamzdžio. Purškimo žarnos jungiamąjį elementą sujunkite su lenktu antgaliu ir užfiksukite.

Paruoškite valomąjį tirpalą

⚠ PAVOJUS

Pavojus sveikatai, pažeidimo pavojus. Laiykkitės visų nurodymų dėl naudojamos valymo priemonės.

- Švariame inde sumaišykite švarų vandenį ir valymo priemonę (koncentraciją pasirinkite atsižvelgdami į valymo priemonės gamintojo nurodymus).
Įpilkite į vandenį valomosios priemonės.

Pastaba: Naudojant šiltą vandenį (daugiausia 50 °C), valoma veiksmingiau. Patikrinkite, ar valomas paviršius atsparus atitinkamai temperatūrai.

Nuoroda: Tausodami aplinką valymo priemonės vartokite taupiai.

Švaraus vandens bako užpildymas

- Į švaraus vandens baką įpilkite valymo tirpalą. Nepilkite daugiau nei rodo didžiausio leistino užpildymo žymė „MAX“.

Putojimo slopinanti priemonė

Pastaba: Valant prieš tai šampūnu išteptą kiliminę dangą, nešvaraus vandens bake atsiranda putų. Putojimą slopinanti priemonė užtikrina, kad putų neatsirastų.

- Įpilkite į užteršto vandens talpyklą putojimą slopinančios priemonės (specialus priedas).

Valdymas

Prietaiso įjungimas

- Įkiškite elektros laido kištuką.
- Siurbimo jungikliu įjunkite siurbimo turbiną.
- Purškimo jungikliu įjunkite purškimo siurbį.

Valymas

DĖMESIO

Pažeidimo pavojus. Prieš naudodami prietaisą, nejaudrioje vietoje patikrinkite, ar nebus valomo daikto dažai ir jo atsparumą vandeniui.

- Norėdami užpurkšti valymo tirpalo, paaukite lenkto antgalio svirtį.
- Pervažiukite valomo paviršiaus persidengiančią dalį. Patraukite antgalį atgal (nestumkite).
- Keisdami antgalius, rankinį antgalį galite įkišti į priedų laikiklį.

Prietaiso išjungimas

- Purškimo ir siurbimo jungiklių išjungimas.
- Ištraukite elektros laido kištuką.

Užteršto vandens talpyklos ištuštinimas

- Jei užteršto vandens bakas užsipildęs, išjunkite siurbimo ir purškimo jungiklius.
- Nuimkite dangtelį.
- Išimkite iš įrenginio ir ištuštinkite užteršto vandens talpyklą.

Švaraus vandens bako ištuštinimas

- Išjunkite prietaisą.
- Norėdami sumažinti slėgį, spustelėkite jungės rankeną.
- Atskirkite jungę nuo purškimo ar siurbimo žarnos.
- Siurbimo žarną įkabinkite į švaraus vandens baką.
- Siurbimo jungikliu įjunkite siurbimo turbiną.
- Visiškai išsiurbkite švaraus vandens baką ir išjunkite prietaisą.
- Nuimkite dangtelį.
- Išimkite iš įrenginio ir ištuštinkite užteršto vandens talpyklą.

Išskalaukite įrenginį

- Atvamzdį (su rankiniu antgaliu) prijunkite prie siurbimo žarnos.
- Purškimo žarnos jungiamąjį elementą sujunkite su lenktu antgaliu ir užfiksuokite.
- Į švaraus vandens baką įpilkite maždaug 2 litrus vandens iš čiaupo.
- Nepilkite valymo priemonių.**
- Purškimo jungikliu įjunkite purškimo siurbį.
- Laikykite rankinį antgalį virš nutekamosios angos.
- Paspauskite jungės rankeną ir palaukite 1-2 minutes, kol prietaisas pumpuos vandenį.
- Išjunkite prietaisą.

Po kiekvieno naudojimo

- Išskalaukite įrenginį.
- Ištuštinkite ir tekančiu vandeniu nuplaukite užteršto vandens talpyklą.
- Ištuštinkite švaraus vandens baką.
- Drėgna šluoste nuvalykite įrenginio išorę.
- Norėdami, kad neatsirastų nemalonus kvapas, prieš ilgesnę naudojimo pertrauką, visiškai pašalinkite iš prietaiso vandenį.
- Palaukite, kol įrenginys visiškai išdžius: nuimkite arba pastumkite į šoną dangtį.

Prietaiso laikymas

Paveikslas 

- ➔ Maitinimo kabelį apvyniokite apie įrenginio rankeną ir dangtį.
- ➔ Prietaisą palikite sausoje, pašaliniams neprieinamoje patalpoje.

Valymo būdai

Įprastas užterštumas

- ➔ Darbo procedūros metu užpurškite valymo priemonės ir nusiurbkite.

Nuoroda: Papildomas siurbimas arba purškimas sutrumpina džiūvimo laiką.

Stiprus užterštumas arba dėmės

- ➔ Valymo priemonę užpurškite išjungę siurbimo turbiną ir palaukite 10-15 minučių, kol priemonė ims veikti.
- ➔ Valykite kaip įprastai užterštą paviršių.
- ➔ Norėdami pasiekti rezultatų, galite papildomai išvalyti valomą plotą švariu, šiltu vandeniu.

Apmušalų valymas

- ➔ Jautrioms medžiagoms valyti naudokite mažesnę valiklio dozę ir apipurškite paviršių iš maždaug 200 mm atstumo. Po to tik nusiurbkite.

Patarimai

- Stipriai užterštas vietas iš pradžių apipurškite valymo priemone ir palaukite 5-10 minučių.
- Valykite nuo šviesios pusės link šešėlio (nuo lango link durų).
- Valykite nuo išvalytų link nevalytų paviršių.
- Kuo jautresnė valoma danga (rytietiški kilimai, berberų kilimai, minkštosios medžiagos), tuo žemesnė turi būti valymo priemonės koncentracija.
- Kiliminės dangos tekstūriniu paviršiumi dėl per naudojamo per didelio kiekio skysčio gali susiraukšlėti ir išblukti.
- Išvalytus ilgaplaušius kilimus iššukuokite bent plaušų kryptimi (pvz., plaušų arba valymo šepetėliu).

- Drėgnai išvalytas tekstilės paviršius vėliau impregnuotas priemone Care Tex RM 762 ilgiau išlieka švarus.
- Siekdami apsisaugoti nuo įspaudimų arba rūdžių pėdsakų, prieš lipdami arba dėdami baldus ant išvalyto paviršiaus, palaukite, kol jis išdžius.

Valymo priemonės

Kilimų ir minkštųjų medžiagų valymas	RM 760 milteliai
	RM 760 tabletės
	RM 764 skystis
Putų šalinimas	RM 761
Kilimo impregnavimas	RM 762

Daugiau informacijos pateikta informaciniame produkto lape ir valymo priemonės ES saugos lape.

Transportavimas

⚠ **ATSARGIAI**

Sužalojimų ir pažeidimų pavojus! Transportuojant prietaisą, reikia atsižvelgti į jo svorį.

Paveikslas 

- ➔ Purškimo / siurbimo žarną įstatykite į kabelį.
- ➔ Transportuojant įrenginį transporto priemonėse, jį reikia užfiksuoti pagal galiojančius reglamentus, kad neslystų ir neapvirtų.

Laikymas

⚠ **ATSARGIAI**

Sužalojimų ir pažeidimų pavojus! Pastatant laikyti prietaisą, reikia atsižvelgti į prietaiso svorį.

Šį prietaisą galima laikyti tik patalpose.

Priežiūra ir aptarnavimas

⚠ **PAVOJUS**

Pavojus susižaloti dėl srovės smūgio.

Prieš visus prietaiso priežiūros darbus išjunkite prietaisą ir ištraukite elektros laido kištuką iš tinklo lizdo.

Filtro sieto valymas

- Nuimkite dangtelį.
- Išimkite iš įrenginio nešvaraus vandens talpyklą.
- Filtro tinklelį reguliariai išvalykite šepetiu.

Švaraus vandens sieto valymas

- Išsukite švaraus vandens sietelį.
- Švaraus vandens sietelį reguliariai išplaukite tekančiu vandeniu.

Antgalio valymas

- Atsukite gaubiamąją veržlę.
- Išvalykite purkštuko galą.

Pagalba gedimų atveju

⚠ PAVOJUS

- *Pavojus susižaloti dėl srovės smūgio. Prieš visus prietaiso priežiūros darbus išjunkite prietaisą ir ištraukite elektros laido kištuką iš tinklo lizdo.*
- *Elektrinės konstrukcijos dalis tikrinti ir remontuoti gali tik įgaliota klientų aptarnavimo tarnyba.*

Prietaisas neveikia

- Patikrinkite maitinimo tinklo lizdą ir saugiklį.
- Patikrinkite įrenginio maitinimo kabelį ir kištuką.
- Įjunkite prietaisą.

Iš antgalio neteka vanduo

- Pripildykite švaraus vandens baką.
- Patikrinkite, ar tvirtai laikosi purškimo žarnos jungtys.
- Išvalykite arba pakeiskite purkštuko galą.
- Išvalykite švaraus vandens bako filtrą.
- Sugedęs purškimo siurblys, kreipkitės į klientų aptarnavimo tarnybą.

Purškiama vienpusė srovė

- Išvalykite purkštuko galą.

Nepakankama siurbimo galia

- Patikrinkite, ar gerai uždėtas dangtis.
- Išvalykite dangčio tarpiklį ir prietaiso prigludimo vietas.
- Išvalyti filtro tinklelį.
- Patikrinkite, ar neužsikiešo siurbimo žarna ir, jei reikia, išvalykite.

Purškimo siurblys veikia garsiai

- Pripildykite švaraus vandens baką.

Nešvaraus vandens talpykloje susidaro daug putų

- Įpilkite į užteršto vandens talpyklą putojimą slopinančios priemonės (specialus priedas).

Klientų aptarnavimo tarnyba

Jei negalite pašalinti gedimo, pateikite prietaisą patikrinti klientų aptarnavimo tarnybai.

Priedai ir atsarginės dalys

Naudokite tik originalius priedus ir atsarginės dalis, taip užtikrinsite, kad prietaisas būtų eksploatuojamas patikimai ir be trikčių. Informaciją apie priedus ir atsargines dalis rasite čia: www.kaercher.com.

Garantija

Kiekvienoje šalyje galioja mūsų įgaliotų pardavėjų nustatytos garantijos sąlygos. Galimus prietaiso gedimus garantijos galiojimo laikotarpiu pašalinsime nemokamai, jei tokių gedimų priežastis buvo netinkamos medžiagos ar gamybos defektai. Dėl garantinių gedimų šalinimo kreipkitės į savo pardavėją arba artimiausią klientų aptarnavimo tarnybą pateikdami pirkimą patvirtinantį kasos kvitą.

ES atitikties deklaracija

Šiuo pareiškime, kad toliau aprašyto aparato brėžiniai ir konstrukcija bei mūsų į rinką išleistas modelis atitinka pagrindinius ES direktyvų saugumo ir sveikatos apsaugos reikalavimus. Jei mašinos modelis keičiamas su mumis nepasitarus, ši deklaracija nebegalioja.

Gaminys: Atskiriamasis purkštuvas

Tipas: 1.100-xxx

Specialios ES direktyvos:

2006/42/EB (+2009/127/EB)

2014/30/ES

2011/65/ES

Taikomi darnieji standartai:

EN 55014–1: 2006+A1: 2009+A2: 2011

EN 55014–2: 2015

EN 60335–1

EN 60335–2–68

EN 61000–3–2: 2014

EN 61000–3–3: 2013

EN 62233: 2008

EN 50581

Taikomi nacionaliniai standartai:

-

Pasirašantys asmenys yra įgalioti parduotuvės vadovybės.



H. Jenner
CEO



S. Reiser
Head of Probation

Dokumentaciją tvarkyti įgaliotas asmuo:
S. Reiser

Alfred Kärcher GmbH & Co. KG

Alfred-Kärcher-Str. 28 - 40


71364 Winnenden (Germany)

Tel.: +49 7195 14-0

Faksas: +49 7195 14-2212

Winnenden, 2016/01/01

Techniniai duomenys

		Puzzi 8/1 C
Tinklo įtampa	V	220-240
Dažnis	Hz	1~ 50-60
Saugiklio rūšis	--	IPX4
Apsaugos klasė		II
Ventiliatoriaus variklio galia (maks.)	W	1380
Nominalioji ventiliatoriaus variklio galia	W	1200
Oro kiekis (maks.)	l/s	61
Subatmosferinis slėgis (maks.)	kPa (mbar)	23 (230)
Purškimo siurblio galia	W	40
Purškimo slėgis	MPa	0,1
Purškimo slėgis (maks.)	MPa	0,3
Purškimo kiekis	l/min	1
Valomojo tirpalo temperatūra (maks.)	°C	50
Švaraus vandens užpildymo kiekis	l	8
Purvino vandens užpildymo kiekis	l	7
Ilgis x plotis x aukštis	mm	575 x 330 x 445
Tipinė eksploatacinė masė	kg	9,8
Aplinkos temperatūra (maks.)	°C	+40
Nustatytos vertės pagal EN 60335-2-68		
Garso slėgio lygis L_{pA}	dB(A)	71
Neapibrėžtis K_{pA}	dB(A)	1
Delno/rankos vibracijos poveikis	m/s ²	<2,5
Nesaugumas K	m/s ²	0,2

Maitinimo kabelis	H05VV-F 2x1,0 mm ²	
	Dalies Nr.:	Kabelio ilgis
EU	6.647-263.0	7,5 m
GB	6.647-264.0	7,5 m
CH	6.647-265.0	7,5 m



Перед першим застосуванням вашого пристрою прочитайте цю оригінальну інструкцію з експлуатації, після цього дійте відповідно неї та збережіть її для подальшого користування або для наступного власника.

- Перед першим введенням в експлуатацію обов'язково прочитайте вказівки з техніки безпеки № 5.956-251.0!
- Неслідування інструкції з експлуатації та брошури з правил безпеки може призвести до пошкодження пристрою та небезпеки для користувача та інших людей.
- Якщо виникають ошкодження при транспортуванні, негайно повідомте про це продавця.

Зміст

Захист навколишнього середовища	UK	1
Ступінь небезпеки	UK	1
Правильне застосування	UK	1
Огляд	UK	2
Введення в експлуатацію	UK	2
Експлуатація	UK	3
Способи миття	UK	4
Транспортування	UK	5
Зберігання	UK	5
Догляд та технічне обслуговування	UK	5
Допомога у випадку неполадок	UK	5
Приладдя й запасні деталі	UK	6
Гарантія	UK	6
Заява при відповідність Європейського співтовариства	UK	6
Технічні характеристики	UK	7

Захист навколишнього середовища



Матеріали упаковки піддаються переробці для повторного використання. Будь ласка, не викидайте пакувальні матеріали разом із домашнім сміттям, віддайте їх для на переробку.



Старі пристрої містять цінні матеріали, що можуть використовуватися повторно. Батареї, мастило та схожі матеріали не повинні потрапити у навколишнє середовище. Тому, будь ласка, утилізуйте старі пристрої за допомогою спеціальних систем збору сміття.

Інструкції із застосування компонентів (REACH)

Актуальні відомості про компоненти наведені на веб-вузлі за адресою:

www.kaercher.com/REACH

Ступінь небезпеки

⚠ НЕБЕЗПЕКА

Вказівка щодо небезпеки, яка безпосередньо загрожує та призводить до тяжких травм чи смерті.

⚠ ПОПЕРЕДЖЕННЯ

Вказівка щодо потенційно можливої небезпечної ситуації, що може призвести до тяжких травм чи смерті.

⚠ ОБЕРЕЖНО

Вказівка щодо потенційно небезпечної ситуації, яка може спричинити отримання легких травм.

УВАГА

Вказівка щодо можливої потенційно небезпечній ситуації, що може спричинити матеріальні збитки.

Правильне застосування

Цей розприскуючий екстрактор призначений для промислового застосування у якості апарату для вологого збирання підлогових килимових покриттів відповідно до положень, які наведені в посібнику з експлуатації, а також у вказівках з техніки безпеки при роботі із щітковими миючими пристроями та миючими пристроями-розпилювачами.

Огляд

Посібник зі швидкого запуску

Малюнок А

- 1 Приєднайте до коліна розпилювальний/ всмоктувальний шланг.
Приєднайте до пристрою розпилювальний/ всмоктувальний шланг.
- 2 Додати розчин для очищення, Заповнити резервуар для чистої води.
- 3 Вибір режиму роботи
- 4 Чищення
- 5 Спорожнити резервуар для чистої води.
- 6 Спорожнити резервуар для брудної води
- 7 Заповнити бак для чистої води (без засобу для чищення), Промити прилад
- 8 Очистити сітчастий фільтр, Очистити фільтр чистої води
- 9 Просушити прилад

Елементи пристрою

Малюнок Б

- 1 Ручна форсунка для чищення оббивки
- 2 Гачок розпилювального/усмоктувального шланга
- 3 Тримач для приналежностей
- 4 Мережевий кабель
- 5 Посібник зі швидкого запуску
- 6 Перемикач "Розбризкування"
- 7 Перемикач "Усмоктування"
- 8 Фільтр чистої води
- 9 Кожух
- 10 Заводська табличка
- 11 Спрямовувальний валець
- 12 З'єднувальний елемент розпилювального шлангу
- 13 Місце під'єднання шлангу
- 14 Мундштук форсунки
- 15 Накидна гайка
- 16 Кришка
- 17 Резервуар чистої води
- 18 Ручка прилада
- 19 Всмоктувальне коліно
- 20 Важіль на коліні
- 21 Розпилювальний шланг

- 22 Всмоктуючий шланг
- 23 Розпилювальний/усмоктувальний шланг
- 24 Резервуар для брудної води, знімний
- 25 Ручка для перенесення ємності брудної води
- 26 Ущільнення на кришці
- 27 Фільтр для затримування волокон

Введення в експлуатацію

- Перевірити перед кожним включенням на наявність ушкоджень мережний кабель, подовжувач і шланг.

Змонтувати обладнання

- Насадити коліно на ручне сопло і рукою затягти накидну гайку на коліні.
- Вставити усмоктувальний шланг у гніздо для підключення шланга на пристрій.
Вставити сполучний елемент розпилювального шлангу в елемент підключення для розпилювання й зафіксувати його.
- З'єднати всмоктуючий шланг з коліном.
З'єднати сполучний елемент шланга розбризкування з коліном і зафіксувати його.

Додати розчин для очищення

⚠ НЕБЕЗПЕКА

Небезпека для здоров'я, небезпека ушкодження. Дотримуватись всіх вказівок по дозуванню, які додаються до мийних засобів, що використовуються.

- Змішати чисту воду й мийний засіб у чистому резервуарі (концентрація відповідно до вказівок для мийного засобу)

Розчинити мийний засіб у воді.

Вказівка: Використання теплої води (максимальної температури 50 °С) підвищує ефективність чищення. Перевірити термостійкість поверхні для чищення.

Вказівка: В рамках дбайливого ставлення до навколишнього середовища слід ощадливо використовувати засоби для чищення.

Заповнити резервуар для чистої води

- Залити розчин для очищення в резервуар для чистої води. Рівень заповнення не повинен перевищувати відмітку „MAX“.

Протипінний засіб

Вказівка: При очищенні килимових підлогових покриттів від раніше нанесеного шампуню в резервуарі для брудної води виникає піна. Створюванню піни можна запобігти додаванням протипінного засобу.

- Додайте протипінний засіб (спеціальне приладдя) до резервуару брудної води.

Експлуатація

Ввімкнення пристрою

- Вставте штепсельну вилку.
- Нажати перемикач "Усмоктування" для включення усмоктувальної турбіни.
- Нажати перемикач "Розбризування" для включення розпилювального насосу.

Миття

УВАГА

Небезпека пошкодження. Перед застосуванням пристрою перевірити підлягаючий очищенню предмет на стійкість фарбування й водостійкість на непомітній ділянці.

- Для нанесення розчину для очищення натиснути на важіль на коліні.
- Перетинати поверхню, що очищається, по з'єднанні внахлестку доріжках. При цьому тягти форсунку заднім хідом (не пересувати).
- При заміні форсунок ручну форсунку можна вставляти в утримувач для спеціального приладдя.

Вимкнути пристрій

- Виключити перемикачі "Розбризування" і "Усмоктування".
- Вітягнуть мережеву штепсельну вилку.

Спорожнити резервуар для брудної води

- Якщо резервуар для брудної води переповнено, вимкнути перемикачі "Усмоктування" і "Розбризування".
- Зняти кришку.
- Вийняти резервуар для брудної води із пристрою й спорожнити нього.

Спорожнити резервуар для чистої води

- Виключити пристрій.
- Швидко нажати важіль на коліні для спуска тиску.
- Від'єднувати коліно від розпилювального/усмоктувального шланга.
- Повісити усмоктувальний шланг у резервуар для чистої води.
- Нажати перемикач "Усмоктування" для включення усмоктувальної турбіни.
- Спорожнити резервуар для чистої води й вимкнути пристрій.
- Зняти кришку.
- Вийняти резервуар для брудної води із пристрою й спорожнити нього.


Промити прилад

- Коліно (з форсункою) з'єднати з усмоктувальним шлангом.
- З'єднати сполучний елемент шланга розбризування з коліном і зафіксувати його.
- Залити приблизно 2 літра водопровідної води в резервуар для чистої води.
Не додавати засіб для чищення.
- Нажати перемикач "Розбризування" для включення розпилювального насосу.
- Тримати ручну форсунку над зливом.
- Нажати важіль на коліні й промити прилад протягом 1-2 хвилин.
- Виключити пристрій.

Після кожного використання

- Промити прилад.
- Спорожнити ємність для брудної води та промити під проточною водою.
- Видалити вміст із резервуара для чистої води.
- Прилад очистити зовні вологою серветкою.
- Щоб уникнути виникнення неприємного запаху при тривалому простої видалити всю воду із приладу.
- Просушити ретельно прилад: Зняти кришку або перемістити убік.

Зберігати пристрій

Малюнок 

- Намотати мережний шнур на рукоятку для носіння приладу й кришку.
- Зберігайте пристрій у сухому приміщенні та захищайте від недовольного використання.

Способи миття

Звичайне забруднення

- За один прохід нанести й відкачати розчин для очищення.

Вказівка: Повторне підсмоктування без розбризкування скорочує тривалість сушіння.

Сильні забруднення або плями

- Нанести розчин для очищення при вимкнутій усмоктувальній турбіні й дати подіяти 10-15 хвилин.
- Очистити поверхню як при звичайному забрудненні.
- Для поліпшення результату очищення при необхідності ще раз промити поверхню чистою, теплою водою.

Чищення оббивки

- Для чутливих тканин зменшити дозування мийного засобу і розбризкувати засіб з пляшки на відстані бл. 200 мм. Потім скористатися пилососом.

Поради до очищення

- Сильно забруднені ділянки спершу обприскувати і залишити мийний засіб подіяти 5-10 хвилин.
- Працювати завжди від світла до тіні (від вікна до дверей).
- Працювати завжди по напрямковій від очищеної поверхні до неочищеної.
- Чим більш чутлива поверхня (доріжка в східному стилі, килим у стилі бербер, оббивний матеріал), тим меншу концентрацію мийного засобу встановлювати.
- Підлогове килимове покриття із джутової тканини при вологій обробці може зморщитися й полиняти.
- Високоворсові килими після очищення чистити щіткою по напрямковій ворсу у вологому стані (наприклад, за допомогою щітки для килимів або віника).
- Нанесення складу, що просочує, з Care Tex RM 762 після вологого збирання запобігає швидкому повторному забрудненню килимового покриття підлоги.
- Ходити по очищеній поверхні тільки після висихання або установки меблі щоб уникнути появи вм'ятин або плям іржі.

Засіб для чищення

Очищення килимів і оббивки	Порошок RM 760
	Таблетки RM 760
	Рідкий RM 764
Видалення піни	RM 761
Просочення килимів	RM 762

Для одержання подальшої інформації про відповідні засоби очищення вимагайте бюлетень із інформацією про продукт і сертифікат безпеки ЕС.

Транспортування

⚠ **ОБЕРЕЖНО**

Небезпека отримання травм та ушкоджень! При транспортуванні слід звернути увагу на вагу пристрою.

Малюнок **D**

- Зачепити розпилювальний/усмоктувальний шланг за гачок.
- При перевезенні апарату в транспортних засобах слід враховувати місцеві діючі державні норми, направлені на захист від ковзання та перекидання.

Зберігання

⚠ **ОБЕРЕЖНО**

Небезпека отримання травм та ушкоджень! При зберіганні звернути увагу на вагу пристрою.

Цей прилад має зберігатися лише у внутрішніх приміщеннях.

Догляд та технічне обслуговування

⚠ **НЕБЕЗПЕКА**

Небезпека поранення електричним струмом.

До проведення будь-яких робіт слід вимкнути пристрій та витягнути штекер.

Очистити сітчастий фільтр

- Зняти кришку.
- Вийняти резервуар для брудної води із пристрою.
- Регулярно очищати сіткою фільтр для затримування волокон.

Очистити фільтр свіжої води

- Вийняти фільтр чистої води.
- Регулярно промивати фільтр чистої води проточною водою.

Почистити форсунку.

- Відгвинтити накидну гайку.
- Очистити мундштук форсунки.

Допомога у випадку неполадок

⚠ **НЕБЕЗПЕКА**

– Небезпека поранення електричним струмом.

До проведення будь-яких робіт слід вимкнути пристрій та витягнути штекер.

- Електричні конструктивні елементи повинні перевірятися тільки вповноваженою сервісною службою.

Прилад не працює

- Перевірити штепсельну розетку та запобіжник системи електроживлення.
- Перевірити мережний кабель та штепсельну вилку пристрою.
- Включіть пристрій.

Неприпустиме виділення води з форсунки

- Заповнити резервуар чистої води.
- Перевірити правильну посадку сполучних елементів на розпилювальному шланзі.
- Очистити або замінити мундштук форсунки.
- Очистити сітчастий фільтр елементу резервуара чистої води.
- Пошкодження розпилювального насосу, звернутися до служби сервісної обслуговування.

Крива струмина

- Очистити мундштук форсунки.

Недостатня потужність всмоктування

- Перевірити правильність установки кришок.
- Очистити ущільнення кришки й поверхню прилягання приладу.
- Очистити фільтр для затримування волокон.
- Перевірити шланг на предмет забруднення, при необхідності почистити.

Розпилювальний насос шумить

- Долити воду в резервуар для чистої води.

Сильне піноутворення в ємності брудної води.

- Додайте протипінний засіб (спеціальне приладдя) до резервуару брудної води.

Служба підтримки користувачів

Якщо пошкодження не можна усунути, необхідно перевірити пристрій у службі обслуговування клієнтів.

Приладдя й запасні деталі

Слід використовувати лише оригінальні комплектуючі та оригінальні запасні деталі, тому що саме вони гарантують безпечну та безперебійну експлуатацію приладу.

Інформація щодо комплектуючих та запасних деталей міститься на сайті www.kaercher.com.

Гарантія

У кожній країні діють умови гарантії, наданої відповідною фірмою-продавцем. Неполадки в роботі пристрою ми усуваємо безкоштовно протягом терміну дії гарантії, якщо вони викликані браком матеріалу чи помилками виготовлення. У випадку чинної гарантії звертяться до продавця чи в найближчий авторизований сервісний центр з документальним підтвердженням покупки.

Заява при відповідності Європейського співтовариства

Цим ми повідомляємо, що нижче зазначена машина на основі своєї конструкції та конструктивного виконання, а також у випущеній у продаж моделі, відповідає спеціальним основним вимогам щодо безпеки та захисту здоров'я представлених нижче директив ЄС. У випадку неузгодженої з нами зміни машини ця заява втрачає свою силу.

Продукт: Розприскуючий екстрактор
Тип: 1.100-xxx

Відповідна директива ЄС
2006/42/ЄС (+2009/127/ЄС)
2014/30/EU
2011/65/ЄС


Прикладні гармонізуючі норми

EN 55014–1: 2006+A1: 2009+A2: 2011
EN 55014–2: 2015
EN 60335–1
EN 60335–2–68
EN 61000–3–2: 2014
EN 61000–3–3: 2013
EN 62233: 2008
EN 50581

Запропоновані національні норми

Ті, хто підписалися діють за запитом та дорученням керівництва.


H. Jenner
CEO



S. Reiser
Head of Approval

уповноважений по документації:
S. Reiser

Alfred Kaercher GmbH & Co. KG
Alfred-Kaercher-Str. 28 - 40
71364 Winnenden (Germany)
Тел.: +49 7195 14-0
Факс: +49 7195 14-2212




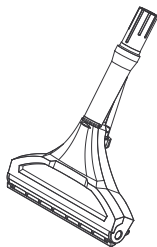
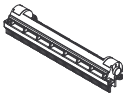
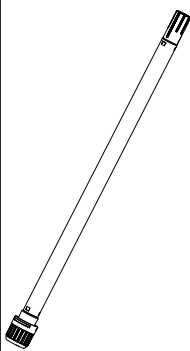

Winnenden, 2016/01/01

Технічні характеристики


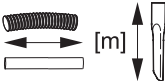

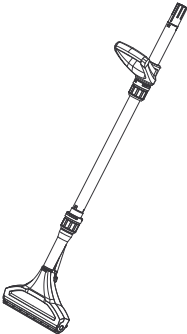
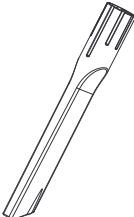

		Puzzi 8/1 C
Номінальна напруга	В	220-240
Частота	Гц	1~ 50-60
Ступінь захисту	--	IPX4
Клас захисту		II
Потужність двигуна нагнітача (макс.)	Вт	1380
Номінальна потужність двигуна нагнітача	Вт	1200
Кількість повітря (макс.)	л/с	61
Нижній тиск (макс.)	кПа (мбар)	23 (230)
Потужність насоса розпилення	Вт	40
Напір струменя	МПа	0,1
Напір струменя (макс.)	МПа	0,3
Кількість розбризкуваного продукту	л/хв.	1
Температура розчину для чищення (макс.)	°С	50
Об'єм заповнення свіжої води	л	8
Об'єм заповнення брудної води	л	7
Довжина x ширина x висота	мм	575 x 330 x 445
Типова робоча вага	кг	9,8
Температура навколишнього середовища (макс.)	°С	+40
Значення встановлено згідно стандарту EN 60335-2-68		
Рівень шуму L _{рА}	дБ(А)	71
Небезпека К _{рА}	дБ(А)	1
Значення вібрації рука-плече	м/с ²	<2,5
Небезпека К	м/с ²	0,2

Мережний кабель	H05VV-F 2x1,0 mm ²	
	№ деталі	Довжина кабелю
EU	6.647-263.0	7,5 м
GB	6.647-264.0	7,5 м
CH	6.647-265.0	7,5 м



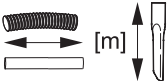

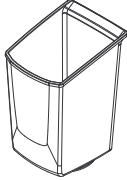



Zubehör / Accessories / Accessoires

		∅ [mm]		
	4.130-008.0	DN 32		240
	4.762-014.0 Hartflächen- adapter, hard surface adapter, adaptateur pour surface rigide			240
	4.025-004.0	DN 32		
	4.321-001.0	DN 32		

Zubehör / Accessories / Accessoires

		\varnothing [mm]		
	4.130-007.0	DN 32		240
	4.130-010.0	DN 32	0,25	
	4.006-907.0 Dosiereinheit Entschäumer, defoaming agent dosing unit, unité de dosage de l'agent antimousse	DN 32		

Zubehör / Accessories / Accessoires

		 [mm]		
	5.070-010.0 Behälter für Reinigungsmittel, container for detergent, réservoir pour détergent			
	6.980-078.0	DN 20-26		
	6.980-077.0			
	6.980-080.0			

DN = Konus-Verbindung, cone connection, connexion de cône



<http://www.kaercher.com/dealersearch>

