

MIE

Made in Italy

ACQUA



ЭКО-ПЫЛЕСОС С АКВАФИЛЬТРОМ

Инструкция по эксплуатации

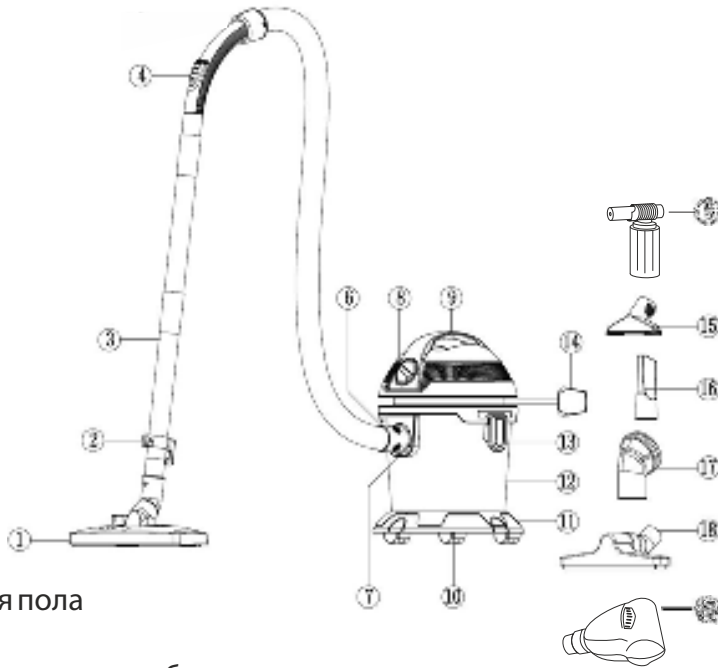
Сохраняйте инструкцию и гарантийный талон!**Важно:**

- При эксплуатации пылесоса с аквафильтром без мешка-пылесборника требуется соблюдать стандартные меры техники безопасности по работе с бытовыми электрическими приборами, в том числе:
- Пользуйтесь пылесосом только в соответствии с инструкцией по его эксплуатации.
- Прибор предназначен только для домашнего бытового применения.
- Держите пылесос вне зоны доступа маленьких детей и людей с психическими отклонениями.
- Прежде чем подключать пылесос к сети питания, убедитесь, что напряжение в электрической сети соответствует напряжению, указанному в технических характеристиках пылесоса.
- Опорожните пылесос и отключите его от сети, если не пользуетесь им.
- Обязательно отключайте пылесос от сети питания, перед тем как производить замену его частей.
- Если пылесос имеет какие-либо признаки неисправности, немедленно отключите его от сети питания и обратитесь в сертифицированный сервисный центр MIE.
- Используйте только оригинальные комплектующие и запчасти от модели MIE Acqua. В ином случае, производитель не несет никакой ответственности за возможные неисправности.

Меры техники безопасности при работе с прибором:

1. Всегда отключайте пылесос от сети, пока не пользуетесь им.
2. Не погружайте пылесос в воду. Не прикасайтесь к пылесосу или к его шнуру питания мокрыми руками.
3. Не допускайте, чтобы пылесос подвергался воздействию атмосферных осадков, высокой влажности или жары.
4. Не допускайте, чтобы пылесос находился вблизи обогревателей, радиаторов, приборов под высоким напряжением и активных химических веществ.
5. Не используйте прибор, если поврежден его шнур питания или вилка шнура. Если прибор поврежден, его ремонт должен осуществляться авторизованным сервисным центром компании MIE.
6. Не используйте пылесос для всасывания каких-либо жидкостей (таких как топочный мазут, лакокрасочные растворители, ацетон) или легковоспламеняющейся пыли (порошков алюминия или магния), горючих газов или неразбавленных растворов и кислот.
7. Следите, чтобы ваши волосы, одежда, пальцы не попали в движущиеся части пылесоса при его эксплуатации.
8. Не дергайте за шнур питания, чтобы вытащить его из розетки электрической сети.
9. В процессе эксплуатации пылесоса следите, чтобы мусор не забивал воздухозаборное отверстие, иначе пылесос может сломаться. Если воздухозаборное отверстие забилось, нужно отключить пылесос от сети и очистить воздухозаборное отверстие.

Составные части пылесоса:



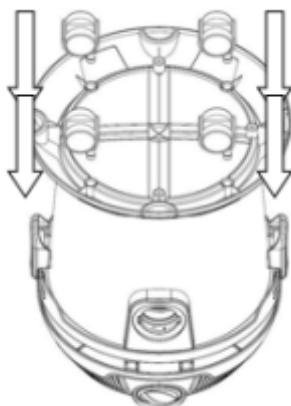
1. Щетка для пола
2. Крючок
3. Телескопическая трубка
4. Регулятор интенсивности всасывания
5. Пульверизатор
6. Шланг
7. Всасывающий патрубок
8. Включатель/выключатель питания и регулятор мощности
9. Ручка
10. Колесики для перемещения пылесоса
11. Основание пылесоса
12. Резервуар
13. Клипса-фиксатор
14. Электрошнур
15. Т-образная щетка-насадка
16. Щелевая насадка
17. Круглая щетка-насадка
18. Щетка-насадка для сбора жидкости
19. Турбощетка

Инструкция по применению прибора:

Внимание: отключайте шнур питания пылесоса от сети перед тем, как осуществлять сборку-разборку пылесоса или установку дополнительных комплектующих.

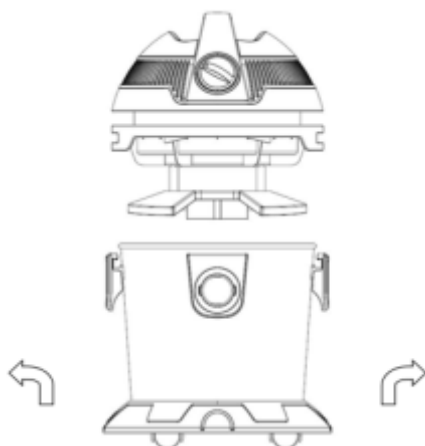
Установите платформу с колесиками на основание пылесоса

Вставьте платформу с колесиками в основание пылесоса как показано на картинке:



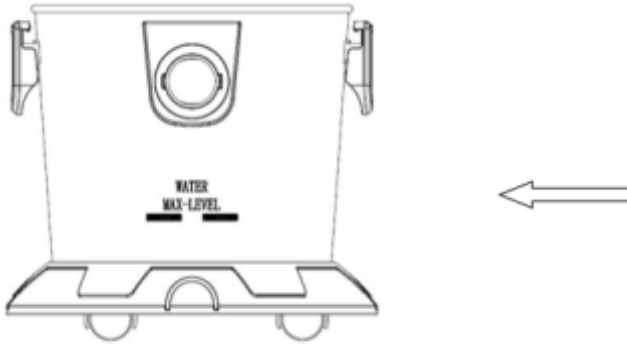
Возьмитесь за верхнюю часть пылесоса.

Отожмите запирающие клипсы-фиксаторы как показано на картинке:

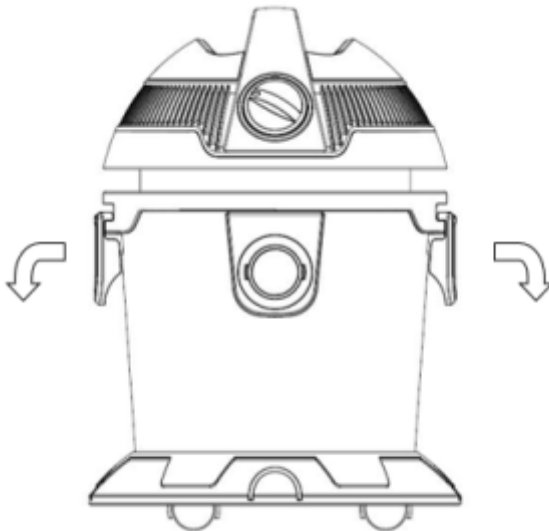


Наберите в резервуар воду

Следите, чтобы уровень воды в резервуаре не превышал максимальный уровень, обозначенный на стенке.

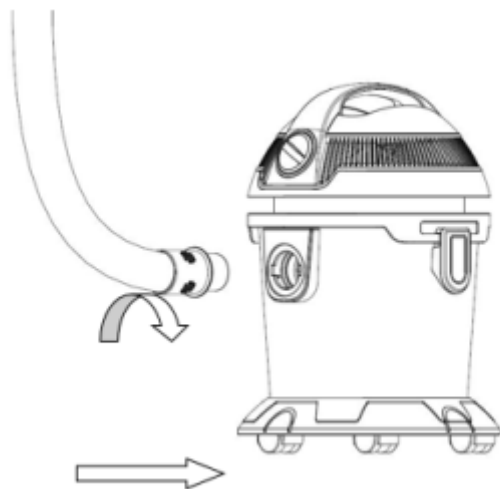


Снова закрепите верхнюю часть на резервуаре с помощью запирающих клипс-фиксаторов как показано на картинке:



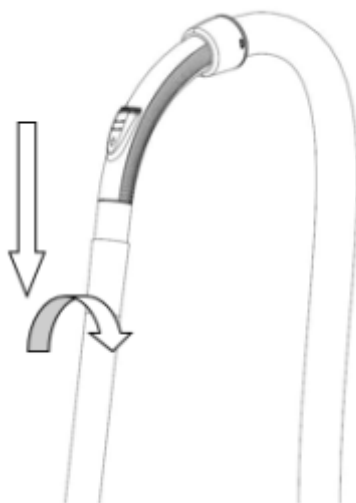
Подсоедините шланг к пылесосу

Вставьте патрубок всасывающего шланга в соответствующее отверстие на корпусе пылесоса и закрутите его по часовой стрелке до упора.



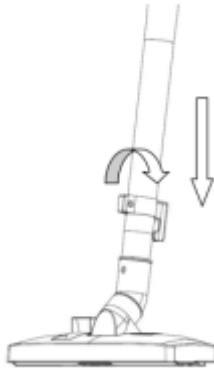
Присоедините телескопическую трубку

Вставьте ручку шланга в телескопическую трубку как показано на картинке:

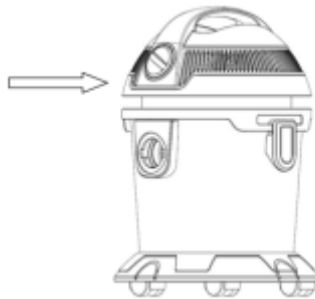


Закрепите щетку-насадку для пола

Вставьте телескопическую трубку в щетку-насадку как показано на картинке:



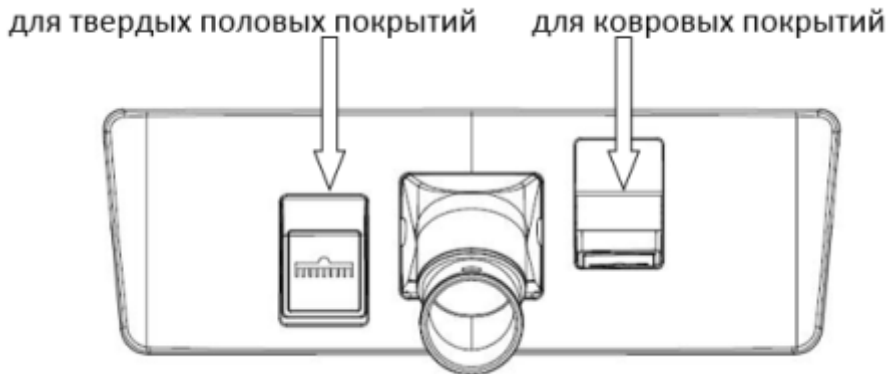
Для включения пылесоса, переведите переключатель питания и мощности в положение "power on". Чтобы отрегулировать мощность работы пылесоса, поворачивайте его по часовой стрелке/против часовой стрелки.



Для регулировки интенсивности всасывания пользуйтесь переключателем интенсивности всасывания (5) на ручке шланга



Выберите нужный режим для половых покрытий



Другие насадки:

- Для чистки мягкой и корпусной мебели используйте насадку для мебели (15)
- Используйте щелевую насадку (16) для очистки щелей и других труднодоступных мест
- Для чистки мебели и оргтехники используйте круглую щетку-насадку (17)
- Для уборки твердых влажных поверхностей используйте насадку для сбора жидкости (18)
- Для пульверизации поверхности перед уборкой, вставьте шланг пылесоса в отверстие на корпусе для выходящего воздуха (предварительно отсоединив HEPA-фильтр). Присоедините к шлангу пульверизатор (5), наполненный водой с чистящим средством.
- Для ковров с длинным ворсом, мягкой мебели и т.д. используйте турбощетку (19)

Технические характеристики:

Мощность двигателя - ном. 1000 Вт - 1200 Вт (макс)

Мощность всасывания - 200 Вт

Регулятор мощности - есть

Длина электрического шнура - 5 м

Длина шланга - 1,5 м

Объем бака - 10 л

Нетто - 2,7 кг

Брутто - 4,5 кг

Гарантийная информация

Компания MIE дает на свою продукцию 3 года гарантии. Гарантийный ремонт техники MIE осуществляется только в авторизованных сервисных центрах MIE. Узнать адрес ближайшего к вам сервисного центра MIE можно на официальном сайте компании c-gm.ru/service.

При обращении за гарантийным ремонтом нужно предъявлять оригинальный чек на покупку прибора (с указанием даты покупки).

Гарантия не распространяется на следующие случаи:

- Естественный износ прибора
- Неправильная эксплуатация прибора, например, его перегрузка, использование комплектующих и аксессуаров, не рекомендованных производителем.
- Повреждения прибора вследствие внешних физических воздействий.
- Повреждения прибора в результате несоблюдения инструкции по его эксплуатации, например, подключение к электрической сети неподходящего напряжения или нарушения инструкции по сборке прибора.
- Если прибор был частично или полностью разобран.

ВАЖНАЯ ИНФОРМАЦИЯ, КАСАЮЩАЯСЯ ПРАВИЛЬНОЙ УТИЛИЗАЦИИ ПРИБОРА В СООТВЕТСТВИИ С ДИРЕКТИВОЙ ЕС 2002/96/ЕС

По истечении срока службы данного прибора его следует утилизировать отдельно от прочих бытовых отходов.

Сдайте его в специализированную точку отдельного сбора бытовых отходов или же авторизованному дилеру, предоставляющему такую услугу по отдельному сбору и утилизации электрических приборов.

Раздельная утилизация электрических бытовых приборов помогает уменьшать негативное влияние человеческой деятельности на окружающую среду и здоровье человека, а также обеспечивает возможность повторного использования материалов после переработки, что позволяет экономить ресурсы и энергию. В качестве напоминания о необходимости утилизировать бытовые приборы отдельно от прочих бытовых отходов, этот пылесос маркирован перечеркнутым мусорным контейнером.

MIE

Made in Italy

ACQUA

Modern Ironing Equipment

CE CB  EAC

