

HYUNDAI



Электрический накопительный водонагреватель

Руководство по эксплуатации
Гарантийный талон

Серия

Модели

Jungle

**H-IWR2-3P-UI072/CS
H-IWR2-5P-UI073/CS**

Содержание

Введение	3
Обзор	3
Описание	3
Расшифровка артикула	4
Внешний вид	4
Аксессуары	6
Технические параметры	7
Габаритные и установочные размеры	8
Правила безопасной эксплуатации и установки водонагревателя	8
Установка	11
Монтаж	11
Подключение к водопроводной сети	12
Подключение к электрической сети	13
Эксплуатация	14
Очистка	15
Поиск и устранение неисправностей	16
Утилизация, срок службы, гарантийный срок	17
Транспортировка и хранение	17
Информация о сертификации	18
Нормативные документы	19
Гарантийный талон	21
Адреса и телефоны авторизованных сервисных центров	33

ВВЕДЕНИЕ

Перед установкой и использованием прибора очень внимательно изучите данное руководство и гарантийные обязательства производителя. Сохраните руководство для дальнейшего использования в качестве справочного материала. В случае передачи другому пользователю передайте ему прибор вместе с данным руководством.

Для получения дополнительной информации или в случае возникновения проблем посетите сайт Hyundai www.hyundai-home.ru. Можно также обратиться в ближайший региональный сервисный центр производителя.

Если в Вашем регионе не представлен сервисный центр производителя, обратитесь к региональному дилеру Hyundai.

Содержание данного руководства было проверено и одобрено. Производитель не несёт ответственности за любые орфографические ошибки в тексте и неверное толкование содержания руководства.

ОБЗОР

Описание

Электрические проточные водонагреватели рекомендуется использовать для постоянного обеспечения горячей водой коттеджей и загородных домов, отдельно стоящих кафе и ресторанов, офисных помещений, а также в качестве резерва в городских квартирах на период отключения горячей воды на профилактику.

Основное преимущество проточных водонагревателей состоит в том, что они способны обеспечивать неограниченное количество нагретой воды, стоит лишь открыть кран. Вода нагревается сразу, проходя через нагревательный элемент с высокой производительностью нагрева. Расход электроэнергии осуществляется только в момент потребления нагретой воды, что исключает потери электроэнергии, связанные с аккумулярованием тепла. Кроме того, нет необходимости проводить регулярное техническое обслуживание проточных водонагревателей.



ВНИМАНИЕ!

Электрический проточный водонагреватель Hyundai серии Jungle является безнапорным и предназначен для подогрева водопроводной воды в бытовых условиях, для эксплуатации только в открытой схеме водоснабжения и для одной точки потребления.

Нагрев воды происходит при её протекании через нагревательную колбу из термостойкой пластмассы, с медным нагревательным элементом.

Защита от включения без воды осуществляется мембранным датчиком давления, включающим питание нагревательного элемента при подаче воды.

При перегреве воды, протекающей через нагревательную колбу, питание нагревательного элемента отключается ограничителем температуры, с функцией восстановления своей работоспособности.

Расшифровка артикула

Серия прибора

H-IWR2-3P-U1072/CS

Комплектация прибора

CS – прибор поставляется в комплекте с краном, шлангом для нагретой воды, душевой насадкой, переходником кран/душ и настенным держателем

Индивидуальный код модели

Номинальная потребляемая мощность

3P – номинальная потребляемая мощность 3,5 кВт

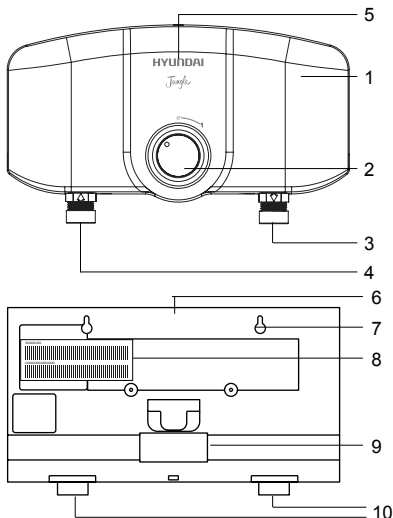
5P – номинальная потребляемая мощность 5,5 кВт

Тип прибора

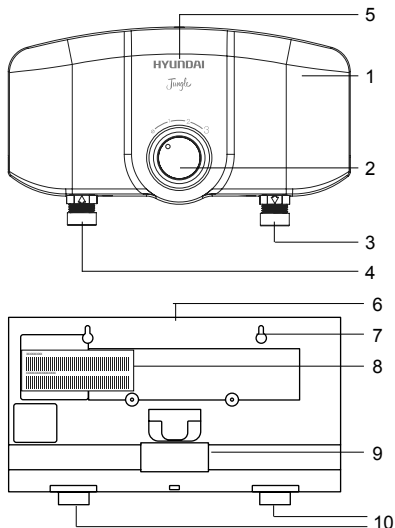
H-IWR2 – бытовой проточный водонагреватель

Внешний вид

H-IWR2-3P



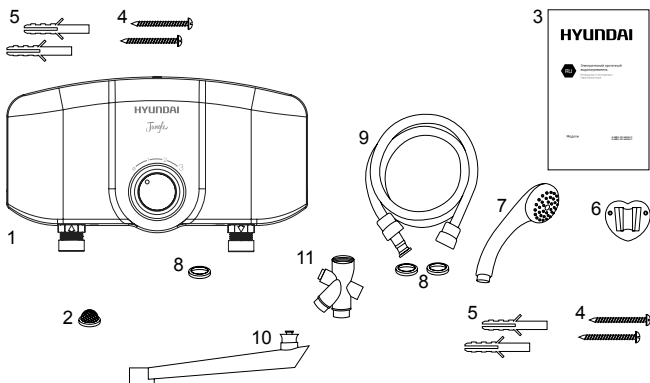
H-IWR2-5P



1. Лицевая панель
2. Ручка включения/регулировки мощности
3. Выход горячей (нагретой) воды
4. Вход холодной воды
5. Логотип и название серии прибора
6. Задняя панель
7. Отверстия для монтажных шурупов
8. Идентификационная наклейка
9. Выемка под прокладку электрического кабеля
10. Транспортировочные гайки

Аксессуары

Комплектация «CS»



1. Водонагреватель
2. Резиновая прокладка 1/2" с фильтром-сеткой
3. Руководство по эксплуатации
4. Монтажные шурупы
5. Дюбели
6. Настенный держатель душевой насадки
7. Душевая насадка
8. Резиновые прокладки 1/2"
9. Душевой шланг
10. Кран
11. Переходник кран/душ

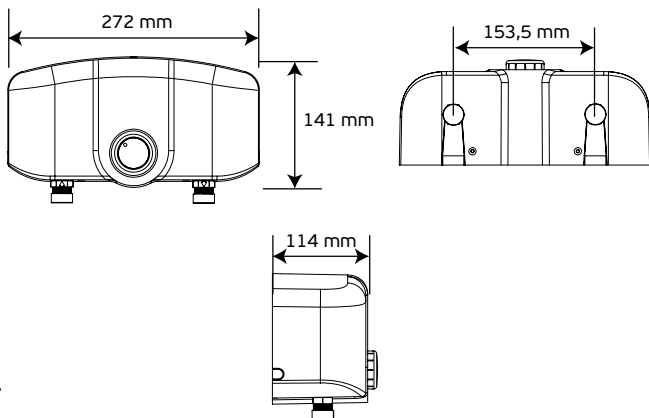
Технические параметры

Серия прибора	H-IWR2-3P*	H-IWR2-5P
Номинальная потребляемая мощность, Вт	3500	5500
Параметры электропитания, В	220~/50	220~/50
Номинальная сила тока, А/Гц	16	25
Количество режимов мощности	1	3
Мощность по режимам, Вт	3500	2200/3300/5500
Степень защиты	IPX4	IPX4
Класс электробезопасности	I	I
Номинальное давление	0	0
Рабочее давление, МПа	0,3 – 0,6	0,3 – 0,6
Производительность при $\Delta t=20^{\circ}\text{C}$, л/мин	2,5	3,6
Максимальная температура нагрева воды, не более, $^{\circ}\text{C}$	85	85
Условия эксплуатации, $^{\circ}\text{C}$	0-35	0-35
Габаритные размеры (ВхШхГ), мм	153x248x95	153x248x95
Вес, нетто, кг	1,24	1,16

RU

* Водонагреватель серии H-IWR2-3P мощностью 3,5 кВт, предназначен для использования в летний период, при температуре воды на входе в водонагреватель не менее $+16^{\circ}\text{C}$ - $+18^{\circ}\text{C}$.

Габаритные и установочные размеры*



* Размеры указаны в мм, допускаются отклонения 1–5 мм.

ПРАВИЛА БЕЗОПАСНОЙ ЭКСПЛУАТАЦИИ И УСТАНОВКИ ВОДОНАГРЕВАТЕЛЯ

При эксплуатации водонагревателя соблюдайте правила безопасности. Неправильная эксплуатация в силу игнорирования данных правил может привести к причинению вреда здоровью пользователя и других людей, а также нанесения ущерба их имуществу.

Производитель не несёт ответственности за причинённый вред здоровью и повреждение имущества в результате неправильной установки и эксплуатации прибора.

- Водонагреватель не предназначен для использования лицами (включая детей) с ограниченными физическими, сенсорными или умственными возможностями, обладающими недостаточным опытом и знаниями, если они не находятся под наблюдением и не получили инструкций по использованию прибора от лица, ответственного за их безопасность.
- Любой электроприбор должен находиться под наблюдением во время его эксплуатации, особенно, если неподалёку от него находятся дети.
- Внимательно следите за тем, чтобы дети не прикасались к прибору и не использовали его как элемент игры.

- Не позволяйте детям использовать водонагреватель без контроля взрослых.
- Никогда не оставляйте включенный водонагреватель без присмотра.
- Всегда отключайте водонагреватель после его использования.
- Запрещено вносить изменения в конструкцию водонагревателя или модифицировать его.
- Никогда не используйте водонагреватель, если он неисправен.
- Не используйте водонагреватель во взрывоопасной или коррозионной среде. Не храните рядом с прибором бензин и другие летучие легковоспламеняющиеся жидкости.
- Не используйте водонагреватель, в целях, не предусмотренных данным руководством.
- Запрещается разбрызгивать воду на нагреватель или поливать его.
- Любые сервисные работы должны производиться специализированной организацией, квалифицированными специалистами.
- Установка водонагревателя в месте эксплуатации и подвод электропитания должны производиться специализированной организацией, представителями сервисной службы производителя или специалистами, имеющими разрешения на проведение работ по монтажу электрического оборудования, с соблюдением требований безопасности.
- При нарушении инструкции по установке и эксплуатации водонагревателя, прибор гарантийному обслуживанию не подлежит, а производитель ответственности не несет.
- Не устанавливайте водонагреватель в помещении, в котором температура может опускаться ниже 0°C
- Установка водонагревателя вне помещения запрещена.
- Перед установкой водонагревателя, не подключая его, проверьте и убедитесь, что в вашей электрической сети присутствует заземляющий контур. При отсутствии заземляющего контура в вашей электрической сети эксплуатация водонагревателя опасна для жизни.
- Подключайте водонагреватель только к сети 220В/50Гц. При необходимости выясните характеристики своей сети у поставщиков электроэнергии.
- Запрещается подключение водонагревателя к электрической сети с помощью степсельной вилки, за исключением серии H-IWR1-3P. Запрещается использование электрических удлинителей.
- Сечение электрического кабеля, используемого для подключения к электрической сети, должно быть рассчитано на номинальный ток водонагревателя.
- Следует помнить об увеличении сечения электрического кабеля, если он и водонагреватель расположены на термоизолированной или нагревающейся стене.
- Провода электрического кабеля в соединительной колодке водонагревателя и щите питания должны быть надёжно затянуты т. к. не плотно зажатое соединение может привести к нагреву проводов, что является очень пожароопасным.
- Следите за тем, чтобы электрический кабель не пересекал острых краев и не касался горячих поверхностей.
- Не подключайте заземляющий контур водонагревателя к трубам водопровода, газопровода и т. п.

- Убедитесь в правильном подключении электропроводки, в т. ч. к контуру заземления.
- Тщательно соблюдайте порядок подключения водонагревателя, поскольку неправильное подключение приведет к выходу его из строя и может причинить вред пользователю.
- Во избежание воздушных пробок и выхода прибора из строя установка водонагревателя на стене должна производиться строго в горизонтальном положении патрубками вниз.
- Не меняйте местами позиции входа и выхода воды, т.к. это приведет к поломке водонагревателя и может причинить вред пользователю (см. цветковые указатели «синий» - вход воды, «красный» - выход воды).



ВНИМАНИЕ!

Запрещается устанавливать отсечной кран или смеситель на выходе воды и перекрывать выход воды, в т. ч. перегибанием душевого шланга. Перекрытие воды на выходе из водонагревателя приведет к его выходу из строя и будет рассматриваться производителем, как негарантийный случай.

- При использовании водонагревателя в ванной комнате устанавливать его рекомендуется на высоте больше человеческого роста так, чтобы водные брызги не попадали на его корпус.

RU



ВНИМАНИЕ!

Водонагреватель необходимо устанавливать и эксплуатировать только с оригинальными аксессуарами, поставляемыми в комплекте (душевой шланг с душевой насадкой и/или кран).



ВНИМАНИЕ!

Не включать, если существует вероятность замерзания воды в водонагревателе.

- Водонагреватель предназначен только для использования в бытовых условиях в закрытых, тёплых помещениях. Водонагреватель не предназначен для промышленного использования.
- Водонагреватель предназначен только для нагрева воды. Не используйте прибор для нагревания других жидкостей, это может причинить серьезный вред водонагревателю, другому имуществу и Вашему здоровью.
- Температура воды на входе в водонагреватель не должна превышать +35 °С.
- Не снимайте лицевую панель водонагревателя во время его работы и до отключения от него электропитания.
- Незамедлительно отключите водонагреватель от электрической сети, если от него идут странные звуки, запах или дым.

- Не используйте водонагреватель с поврежденным электрическим кабелем или с другими повреждениями.
- Для диагностики и проведения ремонта обратитесь в ближайший авторизованный сервисный центр производителя в вашем регионе.
- Не допускайте засорения распылителя душевой насадки и распылителя крана.
- Перед началом очистки и технического обслуживания водонагревателя всегда отключайте его от электрической сети. Очистку и техническое обслуживание производите в соответствии с указаниями данного руководства по эксплуатации.
- Не используйте опасные химические вещества для чистки водонагревателя и не допускайте их попадания на него.

УСТАНОВКА

При установке водонагревателя неукоснительно соблюдайте законы, распоряжения, предписания и нормы (требования техники безопасности, правила и порядок утилизации, правила техники и электробезопасности и т. д.) действующие в Вашей стране, а также предписания местных предприятий по электроснабжению и водоснабжению.

Монтаж

При определении местоположения водонагревателя следует обеспечить свободный доступ к нему из расчёта не менее 0,3 м сверху, снизу и от боковых сторон. Это даст возможность максимально удобно обслуживать и регулировать водонагреватель при необходимости. Выбрав место установки водонагревателя, определите точки для отверстий под монтажные шурупы. Просверлите в стене 2 отверстия соответствующей глубины с использованием сверла, подходящего по размеру под дюбели и шурупы, прилагаемые к водонагревателю. Вставьте в отверстия в стене дюбели и заверните в них монтажные шурупы. Не закручивайте шурупы до конца. Шляпки шурупов должны отступать от стены на расстояние, необходимое для навески водонагревателя и его надёжного крепления. Повесьте на шурупы водонагреватель и проверьте надёжность крепления.

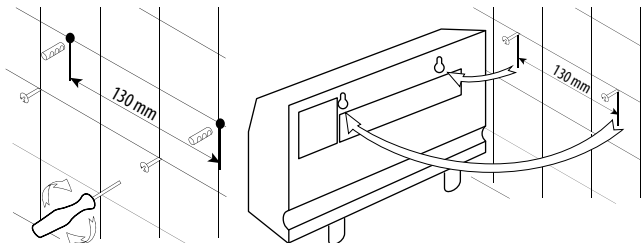
RU



ВНИМАНИЕ!

Прибор должен быть установлен на стене строго горизонтально патрубками вниз.

Для более надёжного крепления можно использовать сквозное отверстие в нижней части задней панели (см. п. «Габаритные и установочные размеры»), закрутив в стену через него дополнительный шуруп.



Подключение к водопроводной сети

Водонагреватель подсоединяется напрямую к водопроводной сети холодного водоснабжения с рабочим давлением от 0,3 МПа до 0,6 МПа. При давлении воды в водопроводной сети более 0,6 МПа в подводящей системе смонтируйте редукционный клапан (редуктор давления), чтобы рабочее давление не превышало 0,6 МПа.

До подключения водонагревателя промойте проточной водой водопроводную трубу холодного водоснабжения.

При жесткости воды в водопроводной магистрали более 450 мг/л (CaCO₃), перед входом воды в водонагреватель рекомендуется использовать отдельный фильтр очистки воды для увеличения срока службы нагревательного элемента.

Водопроводную трубу холодного водоснабжения подсоедините к патрубку входа холодной воды, обозначенного синим цветом. Между трубой и патрубком установите резиновую прокладку с фильтром-сеткой, из прилагаемого комплекта. Патрубок имеет внешнюю резьбу диаметром 12 мм (G1/2"). К патрубку выхода нагретой воды, обозначенного красным цветом, подключите аксессуары из прилагаемого комплекта (см. п. «Аксессуары» и комплектацию вашего водонагревателя).

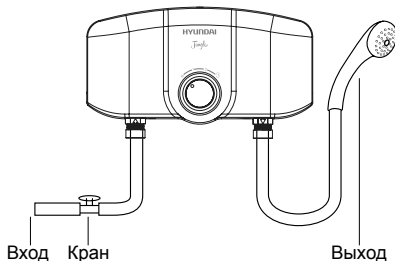
ВНИМАНИЕ!

Кран перекрывающий подачу холодной воды необходимо устанавливать перед её входом в водонагреватель. Запрещается установка перекрывающего крана на выходе нагретой воды из водонагревателя.



Убедитесь в работоспособности водонагревателя, пропустив водяной поток через него. Проверьте плотность всех соединений и, если понадобится, подтяните их.

✓ Правильная сборка



Подключение к электрической сети

Водонагреватель подключается к электрической сети переменного тока с напряжением 220 В трехжильным медным электрическим кабелем с минимальным сечением жилы и автоматом защиты в щите питания согласно представленной таблице:



Серия прибора	Мощность, Вт	Сечение медного провода, не менее, мм ²	Автомат защиты, не менее, А
H-IWR2-3P*	3500	1,5	16
H-IWR2-5P	5500	2,5	25

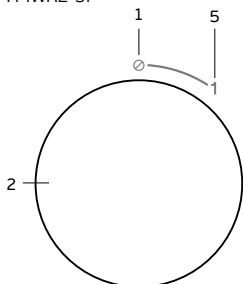
Запрещено использование штепсельной электрической вилки и розетки при подключении водонагревателя к электрической сети, за исключением серии H-IWR1-3P. Водонагреватель должен быть стационарно (постоянно) подключен к источнику электропитания 220 В, переменного тока с обязательным подсоединением к заземляющему электрическому контуру. Удостоверьтесь в том, что сопротивление заземляющего контура составляет < 4 Ом. В водонагреватель электрический кабель вводится через заднюю стенку прибора и подсоединяется к соединительной колодке, согласно маркировке на задней панели прибора, где «⊕» - заземляющий провод, «L» - фазный провод, «N» - нулевой провод. Для ввода электрическо-

* для подключения к электрической сети данная серия водонагревателя комплектуется сетевым шнуром и штепсельной вилкой, длиной 1,5 м и сечением медной жилы 3x1,5 мм².

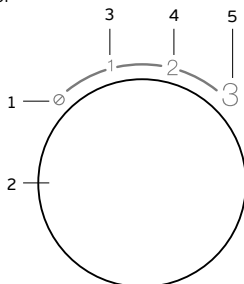
го кабеля и его подключения необходимо снять лицевую панель прибора, открутив крепёжные винты в его нижней части. После подключения электрического кабеля к соединительной колодке удостоверьтесь, что все зажимные винты колодки зажаты надёжно. Закрепите кабель внутри обогревателя, с помощью прижимной пластины, установите на место лицевую панель и закрутите крепёжные винты в верхней и нижней части прибора.

ЭКСПЛУАТАЦИЯ

H-IWR2-3P



H-IWR2-5P



1. Положение «Выключено»
2. Ручка включения/регулировки мощности
3. Положение низкой мощности
4. Положение средней мощности
5. Положение полной мощности

При первом запуске в работу или после длительного не использования водонагревателя, заполните его водой, для чего откройте запорный кран подачи холодной воды и убедитесь, что на выходе воды в точке потребления устойчиво течет холодная вода, после чего включите электропитание прибора. Для включения нагрева установите ручку включения в положение «1» при наличии достаточного протока и давления воды не менее 0,08 МПа водонагреватель начнёт нагревать воду.

Входящая вода нагревается внутри нагревательной колбы во время протекания через нагревательный элемент. Температура воды в водопроводной сети может колебаться в течение года +3 °С до +20 °С, поэтому для получения оптимальной температуры воды зимой проток следует делать меньше, чем летом. Поток воды контролируется краном на входе воды в водонагреватель.

**ВНИМАНИЕ!**

Запрещено устанавливать отсечной кран, смеситель и/или перекрывать подачу воды на выходе из водонагревателя.

После включения нагрева необходимо подождать 10–20 секунд для стабилизации температуры нагреваемой воды.

Для регулировки температуры горячей воды используйте кран на входном патрубке (вход холодной воды). Уменьшая поток воды, вы увеличиваете температуру воды на выходе и, соответственно, наоборот. Так же для водонагревателей серии H-IWR2-5P, чтобы изменить температуры воды установите ручку включения/регулировки мощности в положение низкой мощности «1», в положение средней мощности «2» или максимальной мощности «3».

Для выключения водонагревателя установите ручку включения/регулировки мощности в положение «0», закройте кран подачи холодной воды на входе и отключите электропитание водонагревателя.

ОЧИСТКА

В процессе пользования водонагревателем в отверстиях распылителя душевого или крана может появляться накипь. Это снижает эффективность нагрева, ухудшает разбрызгивание воды и повышает давление воды в нагревательной колбе.

Для предотвращения подобных явлений необходимо осуществлять периодическую очистку распылителя с применением бытовых химических средств и мягких щеток. Не применяйте для чистки абразивные чистящие вещества и химические средства не предназначенные для этого.

Перед очисткой внешних поверхностей водонагревателя отключите прибор от электрической сети и дайте ему возможность полностью остыть. Очистите внешнюю поверхность корпуса прибора с помощью слегка влажной, мягкой тряпочки, а затем протрите насухо. Не используйте для чистки абразивные чистящие средства.

Если скорость подачи воды из водонагревателя уменьшилась, необходимо очистить фильтр грубой очистки (резиновая прокладка с фильтром-сеткой), установленный на входе холодной воды в водонагреватель. Для этого отключите прибор от электрической сети и дайте ему возможность полностью остыть, перекройте подачу холодной воды, открутите трубу холодного водоснабжения от водонагревателя, выньте резиновую прокладку с фильтром-сеткой и промойте ей под струей проточной воды. Восстановите соединительную подводку в обратной последовательности.

ПОИСК И УСТРАНЕНИЕ НЕИСПРАВНОСТЕЙ

Неисправность	Возможные причины	Устранение
Индикатор питания горит, вода не греется.	1. Проток воды менее необходимого уровня.	1. Увеличьте проток воды.
	2. Переключатель режимов мощности выключен.	2. Установите ручку включения/регулировки мощности в положение «2» или «3».
	3. Сработало устройство ограничения температуры 85°C из-за перегрева.	3. Подождите, пока ограничитель температуры 85°C остынет и включится.
	4. Слишком маленькое давление воды в водопроводной системе.	4. Подождите, когда восстановится нормальное давление воды в системе.
	5. Низкое напряжение а электрической сети.	5. Подождите, когда стабилизируется напряжение в электрической сети.
Из крана выхода нагретой воды не идет вода.	1. Отключена подача воды.	1. Подождите восстановления подачи воды в водопроводной системе.
	2. Не открыт входной кран холодной воды.	2. Откройте входной кран холодной воды.
Утечка воды.	Проблема с герметичностью соединений.	Восстановите герметичность соединений.
Температура воды на выходе из водонагревателя иногда горячая, иногда холодная.	1. Нестабильное давление воды.	1. Используйте водонагреватель, как только стабилизируется давление воды.
	2. Температура воды на выходе из водонагревателя слишком велика, снова и снова срабатывает защита от перегрева.	2. Уменьшите мощность нагрева, увеличьте проток воды.

УТИЛИЗАЦИЯ, СРОК СЛУЖБЫ, ГАРАНТИЙНЫЙ СРОК

По окончании срока службы прибора следует провести его утилизацию в соответствии с нормами, правилами и способами, действующими в месте утилизации. Подробную информацию по утилизации прибора Вы можете получить у представителя местного органа власти, предоставив ему полную информацию о приборе. Изготовитель и уполномоченное им лицо не несут ответственности за исполнение Покупателем требований законодательства по утилизации и способы утилизации прибора, выбранные Покупателем. Срок службы прибора указан в гарантийном талоне.

Гарантийный срок на прибор, условия гарантии и гарантийного срока указаны в гарантийном талоне.

Гарантийный талон является неотъемлемой частью данного руководства по эксплуатации.

Изготовитель и уполномоченное лицо изготовителя снимают с себя любую ответственность за возможный вред, прямо или косвенно нанесенный данным прибором людям, животным, имуществу в случае, если это произошло в результате несоблюдения правил и условий эксплуатации, установки прибора, умышленных или неосторожных действий потребителя и/или третьих лиц, а также в случае ситуаций, вызванных природными и/или антропогенными форс-мажорными явлениями.

ТРАНСПОРТИРОВКА И ХРАНЕНИЕ

1. При транспортировании должны быть исключены любые возможные удары и перемещения упаковки внутри транспортного средства.
2. При транспортировке и хранении должны строго соблюдаться требования манипуляционных знаков на упаковке прибора.

Температурные требования	Транспортировка и хранение	От -30° до +50°
Требования к влажности		От 15% до 85% (нет конденсата)

Продукция должна храниться в сухих, проветриваемых складских помещениях при температуре не ниже -30 °С.

ИНФОРМАЦИЯ О СЕРТИФИКАЦИИ

Изделие соответствует директиве ЕЕС 89/336, касающейся электромагнитного оборудования.

Сертификат соответствия:

TC RU C-CN.ПС22.В.00797 Серия RU № 0476018

Срок действия:

16.12.2016 по 05.12.2021

Орган сертификации:

Общество с ограниченной ответственностью НАУЧНО ПРАВОВОЕ ОБЪЕДИНЕНИЕ «ПРОФЕССИОНАЛ».

Место нахождения:

Россия, 115193, город Москва, улица Кожуховская 5-я, дом 9 помещение VII.

Фактический адрес:

Россия, 115193, город Москва, улица Кожуховская 5-я, дом 9 помещение VII. Телефон/факс: (499) 649-7101. Адрес электронной почты: info@professional-os.ru. Аттестат аккредитации RA.RU.10ПС22, срок действия с 18.02.2016, выдан Федеральной службой по аккредитации.

RU

При отсутствии копии документа соответствия в комплекте поставки, спрашивайте копию у продавца.

Изготовитель:

«HOME ELECTRONICS LIMITED», Китай, 801 Luk Yu Building, 24-26 Stanley Street, Central.

По вопросам сервисной поддержки обращаться в уполномоченную организацию (уполномоченное изготовителем лицо)*:

ООО «Авангард Холго» РФ, 125195, г. Москва, Ленинградское ш., д. 57, стр. 12, тел./факс. +7 (495) 627-52-85.

Серийный номер изделия:

указан в составе кода на этикетке с маркировкой «ID LINE», расположенной на изделии и/или упаковке изделия. Также может быть указан на той же этикетке отдельно как «Серийный номер» и/или «Serial number».

Дата производства:

указана как месяц и год производства в составе кода на этикетке с маркировкой Hyundai ID, расположенной на изделии и/или упаковке изделия. Месяц и последние две цифры года в составе кода указаны после знака тире в соответствующем порядке. Также может быть указан на той же этикетке отдельно как «Дата производства» и/или «Production date».

Сервисные центры Изготовителя:

указаны в гарантийном талоне; при отсутствии в гарантийном талоне списка сервисных центров считать таковыми уполномоченное изготовителем лицо, а также сервисные центры, заявленные на сайте www.hyundai-home.ru.

* Данные могут быть изменены в связи со сменой изготовителя, продавца, уполномоченного лица, производственного филиала, импортера в РФ и/или страны ЕТС. Актуальная информация указывается на дополнительной наклейке, размещенной на упаковке изделия.

НОРМАТИВНЫЕ ДОКУМЕНТЫ**Товар (прибор, изделие) соответствует требованиям:**

ТР ТС 004/2011 «О безопасности низковольтного оборудования», утвержден Решением Комиссии Таможенного союза №768 от 16 августа 2011 года.

ТР ТС 020/2011 «Электромагнитная совместимость технических средств», утвержден Решением Комиссии Таможенного союза №879 от 9 декабря 2011 года.

RU

**СПЕЦИАЛЬНАЯ СТРАХОВАЯ ПРОГРАММА
СОВМЕСТНО С АО СОГАЗ**

Уважаемые покупатели!

Начиная с 2018 года, ряд категорий климатической техники Hyundai являются участниками специальной страховой программы совместно со страховой компанией «СОГАЗ».



Получить более подробную информацию об условиях страхования можно на официальном сайте Hyundai в разделе «Сервис»: www.hyundai-home.ru/centers.

HYUNDAI



ГАРАНТИЙНЫЙ ТАЛОН

Территория действия:
Российская Федерация

Уважаемый покупатель!
Обратите особое внимание на стр. 26.

ГАРАНТИЙНЫЕ ОБЯЗАТЕЛЬСТВА



ВНИМАНИЕ!

Гарантийное обслуживание и ремонт электрического проточного водонагревателя Hyundai с соблюдением требований и норм Изготовителя (Hyundai) производятся на территории РФ только в фирменных сервисных центрах Изготовителя или мастерских, уполномоченных производителем и работающих с ним на основании договора. Срок проведения экспертизы и гарантийного ремонта – не более 45 дней с момента приемки дефектного изделия авторизованным сервисным центром Hyundai.

Если при эксплуатации изделия Вы столкнулись с неполадками в его работе, которые Вы не можете устранить самостоятельно в строгом соответствии с Руководством по эксплуатации изделия, обратитесь к региональному представителю Изготовителя в России или в региональный авторизованный сервисный центр Hyundai, уточнив адрес у продавца. Полный перечень сервисных центров указан на сайте www.hyundai-home.ru.

Также вы можете обратиться в уполномоченную сервисную службу Изготовителя по телефону: **+7 (495) 627-5285**, либо по телефонам, указанным на сайте: www.hyundai-home.ru, или отправить сообщение по электронному адресу: service@hc-hvac.ru.

RU

Если отсутствие надлежащим образом заполненного гарантийного талона на изделие или отсутствие чека с указанием изделия не позволяет идентифицировать изделие и факт его продажи на территории РФ, то Изготовитель вправе отказать в гарантийном обслуживании изделия. При невозможности определить дату продажи изделия, гарантийный срок исчисляется с даты его производства. Дата производства изделия определяется по реестру Изготовителя в соответствии с серийным номером изделия.

Официальный срок службы электрического проточного водонагревателя Hyundai, установленный изготовителем, составляет 3 года, со дня передачи изделия потребителю. Указанный срок службы действителен только при условии соблюдения правил эксплуатации и правильного ухода за изделием.

Во избежание недоразумений убедительно просим Вас внимательно изучить Руководство по эксплуатации изделия и условия гарантийных обязательств, проверить правильность заполнения бланка гарантийного талона. Согласно требованиям Изготовителя, гарантийный талон действителен только при наличии четко и правильно указанных данных: модели, серийного номера изделия, даты покупки, данных фирмы-продавца, подписи покупателя. Соответствующие данные также должны быть указаны продавцом на отрывных талонах.

Модель и серийный номер изделия (на маркировочной (идентификационной) наклейке Изготовителя на изделии (ID) должны соответствовать указанным в гарантийном талоне продавцом. При нарушении этих условий, а также в случае, когда данные, указанные в гарантийном талоне, изменены или стерты, талон может быть признан недействительным.

Данным гарантийным талоном Изготовитель подтверждает принятие на себя обязательств по удовлетворению законных требований потребителей в случае обнаружения недостатков изделия, возникших по вине Изготовителя в течение установленного гарантийного срока.

Гарантийный срок для бытового электрического проточного водонагревателя Hyundai, установленный изготовителем, составляет 1 год со дня передачи изделия потребителю.

Гарантийные обязательства дополняют и уточняют оговоренные законом обязательства, предполагающие соглашение сторон либо договор; выдаются Изготовителем в дополнение к законным правам потребителей и ни в коей мере их не ограничивают. Гарантия Изготовителя действительна только на территории РФ на изделия, купленные на территории РФ и изготовленные для РФ. Наличие надлежащим образом заполненного гарантийного талона и чека необходимо в целях возможности идентификации таковых изделий и факта их законной продажи на территории РФ.

Изготовитель оставляет за собой право:

RU

- отказать в гарантийном сервисном обслуживании изделия в случае несоблюдения изложенных ниже условий (см. «Досрочное прекращение гарантийного обслуживания»);
- самостоятельно инициировать независимую экспертизу для выяснения обстоятельств, приведших к выходу прибора из строя;
- сравнивать предоставленную маркировочную (идентификационную) наклейку изделия (ID) с данными реестров производства для проверки соответствия серийного номера изделия уникальным производственным номерам реестров.
- предоставлять дополнительную гарантию; информация об условиях дополнительной гарантии содержится на сайте www.hyundai-home.ru.



Просим Вас хранить Гарантийный талон в течение всего гарантийного срока, установленного Изготовителем на приобретенное Вами изделие.

При покупке изделия требуйте от продавца проверку его комплектности и отсутствия механических повреждений в Вашем присутствии, а также правильного и четкого заполнения данного гарантийного талона. Претензии по некомплектности и выявленным механическим повреждениям после продажи изделия не принимаются.

Для гарантийного ремонта предъявляйте данный Гарантийный талон вместе с товарным (кассовым) чеком или другим документом, подтверждающим дату и факт продажи изделия на территории РФ.

Общие правила установки, подключения и запуска в эксплуатацию изделий.

Установка, подключение и запуск в эксплуатацию изделий торговой марки Hyundai допускается исключительно специалистами и организациями, имеющими лицензии или соответствующие разрешения (допуски) на данный вид деятельности, либо специалистами и организациями, авторизованными для монтажа и/или обслуживания данного вида техники.

О необходимости проведения тех или иных монтажных и/или сервисных работ специализированными организациями Вы можете узнать, внимательно ознакомившись с Руководством по эксплуатации на приобретенное Вами изделие. Для монтажа приобретенного оборудования Вы можете воспользоваться платной услугой специалистов авторизованных сервисных центров Hyundai, которые проведут все необходимые работы для длительного и безопасного использования приобретенного Вами изделия. Вы можете также воспользоваться услугами любых других квалифицированных специалистов, однако, в этом случае, если изделие вышло из строя вследствие неправильной установки и подключения, Вы теряете право на бесплатное гарантийное обслуживание.

Досрочное прекращение гарантийного обслуживания.

Все условия гарантийного обслуживания регулируются Законодательством РФ и Законом РФ «О защите прав потребителей». В частности, отказ в бесплатном гарантийном обслуживании изделия может быть вызван:

- нарушением при оформлении гарантийного талона при продаже изделия;
- отсутствием товарного или кассового чека о продаже изделия или невозможностью определить продавца изделия;
- наличием следов механических повреждений, возникших после передачи изделия потребителю и явившихся возможной причиной возникновения дефекта;
- наличием повреждений, вызванных несоответствием стандартам параметров питающих сетей и других подобных внешних факторов, а также вызванных использованием нестандартных, неоригинальных (или некачественных) аксессуаров, принадлежностей, запасных частей, элементов и т.д.;
- нарушением правил Руководства по эксплуатации данного изделия;
- наличием следов несанкционированного вскрытия и/или ремонта изделия (за исключением случаев, предусмотренных Руководством по эксплуатации), повлекших за собой отказ в работе изделия;
- дефектом или отказом системы или ее части, где изделие использовалось как часть системы и это могло привести к дефекту или отказу изделия.

**ВНИМАНИЕ!**

Если в результате экспертизы/диагностики изделия установлено, что его недостатки возникли вследствие обстоятельств, за которые не отвечает продавец (изготовитель), либо недостатки в товаре отсутствуют, Потребитель обязан возместить продавцу (изготовителю или уполномоченной изготовителем организации) расходы на проведение экспертизы (диагностики), а также связанные с ее проведением расходы на хранение и транспортировку товара) в соответствии с Законом РФ «О защите прав потребителей» № 171-ФЗ в ред. от 21.12.2004 ст. 18 п. 5.

Гарантийные обязательства не распространяются на перечисленные ниже части и принадлежности изделия:

- соединительные герметизирующие прокладки, переходники и переключатели;
- монтажные приспособления, инструмент и документацию, прилагаемую к изделию.
- расходные части изделия, подразумевающие периодическую замену за счет потребителя (герметизирующие прокладки и др.);
- материалы, наклеенные на изделие, имеющие рекламное или информационное назначение, за исключением маркировочной (идентификационной) наклейки Изготовителя (ID).

RU

**ВНИМАНИЕ!**

Если маркировочная (идентификационная) наклейка на изделие Hyundai (ID) закреплена на изделии не плотно и существует риск ее утери, то вклейте ее в гарантийный талон на последней странице.

Изготовитель не несет гарантийных обязательств за изделие в следующих случаях:

- если изделие использовалось в иных целях, не соответствующих его прямому назначению в соответствии с Руководством по эксплуатации;
- если на изделии отсутствует маркировочная (идентификационная) табличка Изготовителя (ID);
- если изделие имеет следы несанкционированного вскрытия, не предусмотренного Руководством по эксплуатации, и попыток неквалифицированного ремонта;
- если дефект вызван изменением/нарушением конструкции или схемы изделия, не предусмотренным Изготовителем;
- если обнаружены повреждения, вызванные попаданием внутрь изделия посторонних предметов, веществ, жидкостей, насекомых, скоплением большого количества пыли;

- если обнаружены повреждения, связанные с замерзанием внутри прибора жидкостей, отложением накипи на нагревательных элементах и внутренних поверхностях прибора, вызванных большим содержанием в воде солей железа, натрия, кальция, марганца и др.;
- если обнаружены повреждения, вызванные подключением к сетям (электрической, водопроводной) с недопустимыми параметрами, даже в случае кратковременного и однократного превышения параметров, указанных на маркировочной табличке Изготовителя на приборе и в Руководстве по эксплуатации на изделие;
- если дефект вызван действием непреодолимых сил, несчастными случаями, умышленными или неосторожными действиями потребителя или третьих лиц;
- если нарушены требования Изготовителя по проведению обязательных для сохранения гарантии и продления срока службы профилактических работ, описанных в Руководстве по эксплуатации;
- неправильного хранения (консервации / разборки-сборки на период хранения) изделия;
- в случае эксплуатации изделия с неправильно отрегулированными гидравлическими редукторами, прочими блоками и устройствами, требующими предварительной и/или периодической настройки и регулировки.

Изготовитель снимает с себя любую ответственность за возможный вред, прямо и или косвенно нанесенный продукцией Hyundai людям, домашним животным, и имуществу, в случаях, если это произошло в результате несоблюдения правил и условий эксплуатации или вследствие некачественной установки (профилактики, обслуживания, ремонта) изделия, умышленных или неосторожных действий потребителя или третьих лиц.

RU

**Помните!**

Изготовитель/импортер/продавец не несет ответственности в случае возникновения недостатков изделия из-за неправильных выполненных работ неавторизованными организациями и специалистами.

**ВНИМАНИЕ!**

Пожалуйста, потребуйте от продавца полностью, четко и правильно заполнить бланк Гарантийного талона.

Для ряда территорий могут действовать исключительные правила гарантии, увеличивающие срок на изделие или компоненты. Такие правила устанавливаются только по распоряжению Производителя официальным письмом Производителя.

**ВНИМАНИЕ!**

Если изделие использовалось в соответствии с его целями применения, установленными Руководством по эксплуатации, в рамках осуществления предпринимательской деятельности, то гарантийный срок изделия составляет 3 (три) месяца с момента продажи изделия или 5 (пять) месяцев с момента производства изделия, если дата продажи не установлена.

**ВНИМАНИЕ!**

Большинство приборов торговой марки Hyundai требуют профессиональных консультаций со специалистами соответствующей квалификации в процессе подбора, а также при вводе их в эксплуатацию. Производитель рекомендует приобретать приборы Hyundai только у авторизированных им продавцов.

Перечень продавцов, не исполняющих полностью или частично требований производителя к правилам обслуживания покупателей, а также требований производителя к предоставлению стандартных условий приобретения приборов Hyundai представлен в соответствующем разделе на сайте: www.hyundai-home.ru.

Покупатель информирован о том, что он не вправе требовать возврата или обмена купленного изделия в порядке статьи 25 Закона «О защите прав потребителей» и статьи 502 Гражданского Кодекса РФ в соответствии с п. 11 «Перечня непродовольственных товаров надлежащего качества, не подлежащих возврату или обмену на аналогичный товар другого размера, формы, габарита, фасона, расцветки или комплектации» Постановления Правительства РФ от 19.01.1998 г. № 55.

Подписывая данный гарантийный талон, Покупатель признает, что он:

1. Проверил заполнение информации на **стр. 27**.
2. Получил Руководство по эксплуатации на изделие на русском языке.
3. Владеет всей необходимой информацией о приобретенном изделии и его потребительских свойствах, характеристиках в соответствии со статьей 10 Закона РФ «О защите прав потребителей».
4. Ознакомлен и полностью согласен с условиями и ограничениями гарантийного обслуживания, а также с условиями установки / подключения / сервисного обслуживания / эксплуатации приобретенного изделия.
5. Не имеет претензий к внешнему виду / комплектности / работоспособности (если прибор проверялся в его присутствии при продаже) приобретенного изделия.

Подпись покупателя (с расшифровкой)

_____ / _____

Дата

Бланк гарантийного талона



ВНИМАНИЕ!

Пожалуйста, потребуйте от продавца полностью заполнить Бланк гарантийного талона и отрывные талоны.

Заполняется фирмой-продавцом

Изделие

Модель

Серийный номер

Дата продажи

Фирма-продавец

Адрес фирмы-продавца

Телефон фирмы-продавца

Печать
фирмы-
продавца

**Без подписи покупателя на странице 26
гарантийный талон является недействительным.**

Заполняется сервисным центром

«А»

Дата приема

Дата выдачи

Особые отметки

Печать
сервисного
центра

«Б»

Дата приема

Дата выдачи

Особые отметки

Печать
сервисного
центра

«В»

Дата приема

Дата выдачи

Особые отметки

Печать
сервисного
центра

«Г»

Дата приема

Дата выдачи

Особые отметки

Печать
сервисного
центра

Отрывной талон «А»

HYUNDAI

Изделие

Модель

Серийный номер

Дата продажи

Фирма-продавец

Печать
фирмы-
продавца

Заполняется фирмой-продавцом

Отрывной талон «Б»

HYUNDAI

Изделие

Модель

Серийный номер

Дата продажи

Фирма-продавец

Печать
фирмы-
продавца

Заполняется фирмой-продавцом

Отрывной талон «В»

HYUNDAI

Изделие

Модель

Серийный номер

Дата продажи

Фирма-продавец

Печать
фирмы-
продавца

Заполняется фирмой-продавцом

Дата приема

Дата выдачи

Особые отметки

Номер заказа-наряда

Проявление дефекта

Мастер

Код неисправности

Заполняется сервисным центром

Печать
сервисного
центра

Дата приема

Дата выдачи

Особые отметки

Номер заказа-наряда

Проявление дефекта

Мастер

Код неисправности

Заполняется сервисным центром

Печать
сервисного
центра

Дата приема

Дата выдачи

Особые отметки

Номер заказа-наряда

Проявление дефекта

Мастер

Код неисправности

Заполняется сервисным центром

Печать
сервисного
центра

Адреса и телефоны авторизованных сервисных центров

Город	Наименование АСЦ	Код города	Телефон	Адрес
г. Великий Новгород	ООО "Авторизованный Центр "Пионер Сервис"	8162	785-001	ул. Заставная, 2, корпус 6.
г. Великий Новгород	ООО "РемСервис"	8162	33-21-52, 33-20-43 60-65-30, 60-75-30	ул. Большая Санкт-Петербургская, 39, стр. 11
г. Владивосток	ИП Тохтин С.В.	4232	75-26-71	ул. Фирсова, 86, кв. 88
г. Екатеринбург	ООО "Уральский вал - Сервис"	343	381-999-3 381-999-4	ул. Маневровая, 16
г. Екатеринбург	ИП Лебедев А.А.	343	240-26-60	ул. Амундсена, 64 ул. Уральская, 74, кв. 135
г. Екатеринбург	ООО «Сервисная служба»	343	201-26-11	ул. Новостроя, 1А
г. Ереван	ООО "Зигзаг"	374	55-70-10 99-400-307 93-210-999	-
г. Йошкар-Ола	ИП Бешкарева С.В. (СЦ "МИДАС")	8362	45-73-68 41-77-43	ул. Советская, 173
г. Казань	ООО "Элнет Казань"	843	240-64-94 8 (905) 317-14-24	ул. Ибрагимова, 32/20
г. Казань	ООО "ГСЦ "Атре-мантируем всё"	843	8 (987) 421-55-11 555-49-92 555-49-32	Краснокошайская, 92
г. Краснодар	ИП Бабаков А.А.		8 (918) 102-00-10 8 (961) 501-92-22	ул. Белозерная, 1/1
г. Краснодар	ИП Приходько А.В. Компания "ЮГ-ЗИП"	965	456-73-33	ул. Сормовская, 7/8
г. Краснодар	ООО "Акорта-Краснодар"	861	203-16-21	ул. им. Вишняковой, 3/5
г. Москва	ООО "Авангард Холго"	495	710-71-72 627-52-85	Ленинградское шоссе, 57
г. Нижний Новгород	ООО "Бытовая автоматика-сервис"	831	461-88-48	ул. Ларина, 18А
г. Нижний Новгород	ООО "Прок-Сервис" (Сормовский район)	831	413-82-91 220-84-94	ул. Марата, 51
г. Нижний Новгород	ООО "ИНЖ-Сервис"	831	281-61-57 281-61-58 296-49-49	ул. Рыбинская, 75
г. Санкт-Петербург	ООО "СуперВатт"		8 (911) 919-55-88	Новолитовская д.37, лит. а
г. Санкт-Петербург	ООО "АЦ "Пионер Сервис"	812	324-75-33	Лиговский проспект, д.52, лит. А

HYUNDAI

Более подробную информацию о сервисных центрах в других городах можно найти у продавца и на сайте: www.hyundai-home.ru.

Адреса и телефоны авторизованных сервисных центров могут изменяться без предварительного уведомления покупателей.

Контактный телефон ООО «Авангард Холго»: +7 (495) 627-52-85.

Если у вас возникли претензии к работе сервисного центра Hyundai в вашем городе, просьба информировать об этом Генерального сервисного партнера Hyundai по телефону: +7 (495) 627-5285 или электронной почте: service@hc-hvac.ru своевременно.

Ваши пожелания помогут нам организовать сервисную поддержку техники Hyundai на более высоком уровне.
Спасибо за сотрудничество!



KO 제품 품질 보증 쿠폰은 해당 지역 디스트리뷰터에 요청하시기 바랍니다.



EN Ask distributor of your region for Warranty Coupon of a product.



ES Pida la garantía al distribuidor en su país.



KZ Бұйымның кепілдік талонын сатылған ел аумағындағы дистрибьютордан сұрастырыңыз.



BY Гарантыйны талон на выраб запытваць у дыстрыбутара на тэрыторыі краіны продажу.

Licensed by Hyundai Corporation, Korea
www.hyundai-home.ru

