



# **Серия Optix**

## **Мониторы**

Optix MAG274QRF (модель: 3CA8)  
Optix MAG274QRF-QD (модель: 3CA8)

# Содержание

Начало работы .....	3
Комплектация .....	3
Установка монитора на подставку .....	4
Настройка положения экрана .....	5
Обзор монитора .....	6
Подключение монитора к ПК.....	8
Экранное меню .....	9
Джойстик навигации.....	9
«Горячая» клавиша.....	9
Настройка экранного меню .....	10
Игры .....	10
Профессиональный.....	12
Изображение .....	13
Источник сигнала .....	14
Кнопка навигации .....	14
Настройка.....	15
Технические характеристики.....	17
Поддерживаемые режимы изображения .....	19
Устранение неполадок .....	20
Безопасное использование монитора.....	21
Сертификация TÜV Rheinland .....	23
Соответствие нормативным требованиям.....	24
Приложение к руководству пользователя .....	27

## Журнал изменений

V1.0, 2022/03

# Начало работы

В данном разделе описывается процедура установки и подключения монитора. Будьте осторожны при подключении устройств. Для защиты от статического электричества используйте антистатический браслет.

## Комплектация

<b>Монитор</b>	Optix MAG274QRF / Optix MAG274QRF-QD
<b>Документы</b>	Краткое руководство по установке монитора (Quick Start Guide)
	Руководство пользователя
<b>Аксессуары</b>	Подставка с винтами
	Основание подставки и крепежные винты
	Адаптер питания с кабелем питания
<b>Кабели</b>	Кабель HDMI (опционально)
	Кабель DisplayPort (опционально)
	Кабель USB (для подключения портов USB Type B) (опционально)



### **Важно**

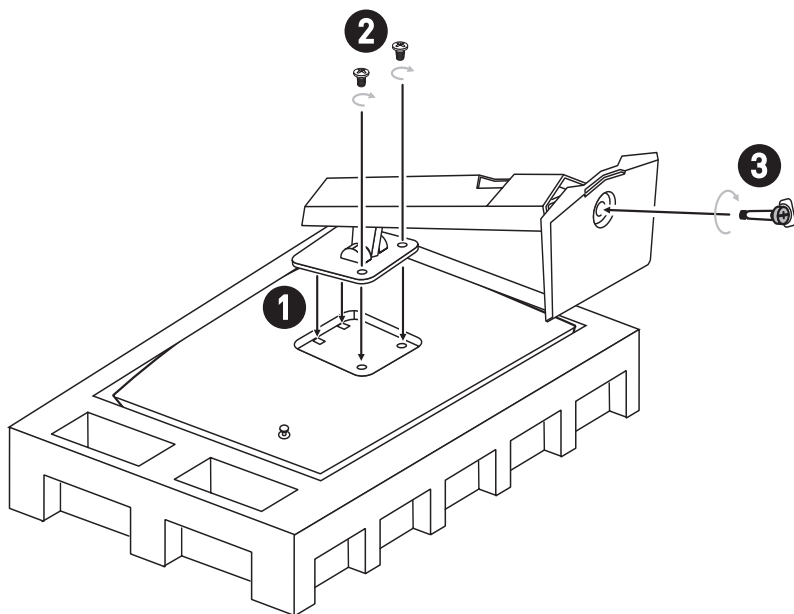
- Если какие-либо предметы, включенные в комплект поставки, отсутствуют или повреждены, обратитесь по месту приобретения продукта.
- Комплект поставки может изменяться в зависимости от региона.

## Установка монитора на подставку

1. Положите монитор в защитную упаковку из пенопласта. Совместите кронштейн подставки с пазом на мониторе.
2. Зафиксируйте кронштейн подставки винтами.
3. Присоедините основание к подставке и зафиксируйте его винтами.
4. Перед расположением монитора вертикально убедитесь, что подставка полностью зафиксирована.

### **Важно**

- Чтобы не поцарапать экран, кладите монитор на мягкую поверхность экраном вниз.
- Во избежание повреждения монитора не прикасайтесь к нему острыми предметами.
- Паз для установки кронштейн подставки также можно использовать для крепления монитора на стену. Пожалуйста, обратитесь к поставщику оборудования или в магазин для приобретения подходящего настенного крепления.



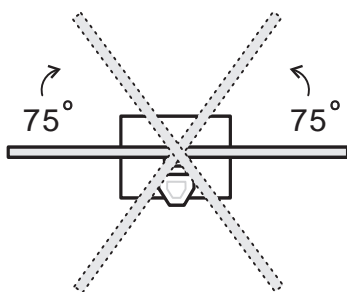
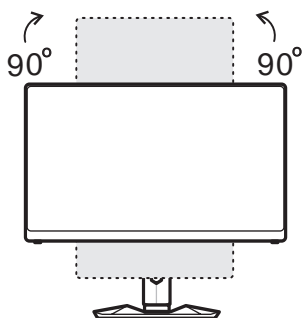
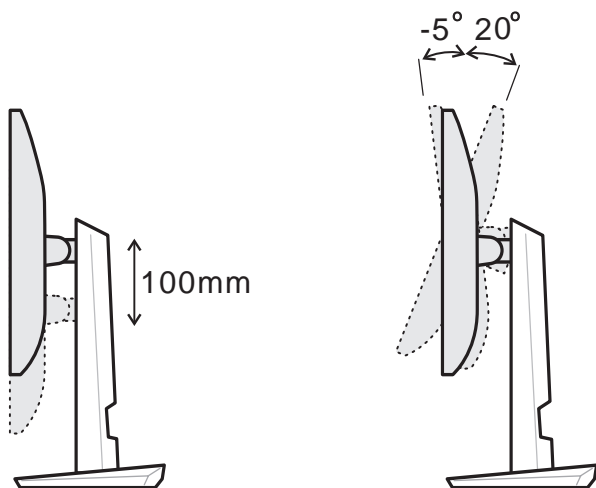
## Настройка положения экрана

Данный монитор позволяет изменять положение экрана, чтобы добиться максимального комфорта во время работы.

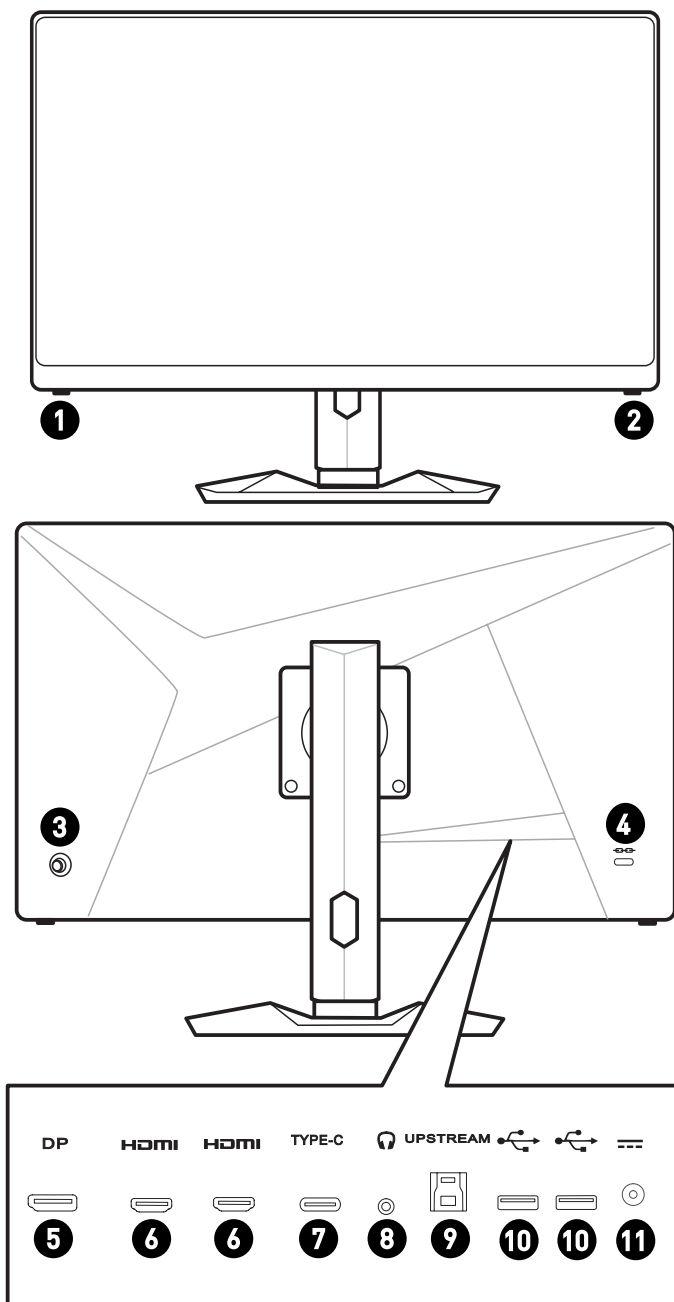




**Важно**

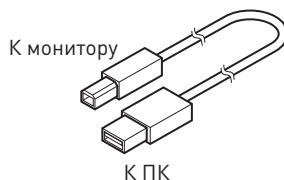
- При настройке положения экрана старайтесь не прикасаться к его поверхности.
- Для поворота монитора слегка наклоните его назад.



## Обзор монитора

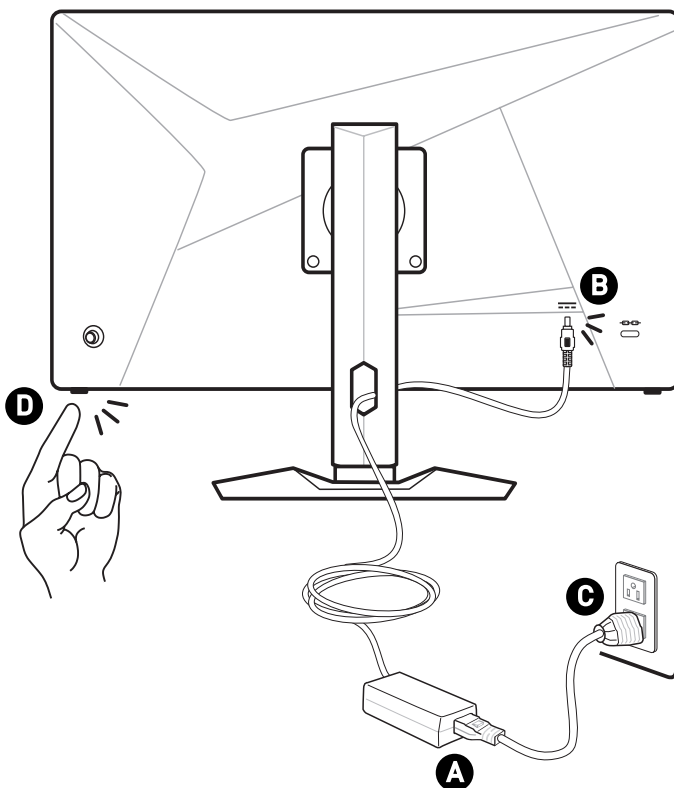


1	<b>Клавиша Macro</b> Для активации экранного меню.
2	<b>Кнопка включения</b>
3	<b>Джойстик навигации</b>
4	<b>Слот для замка Kensington</b>
5	<b>Разъем DisplayPort</b>
6	<b>Разъем HDMI</b> 
7	<b>Разъем USB-C</b> Этот порт поддерживает режим DisplayPort Alternate Mode (DP Alt), а также обеспечивает подключенные устройства питанием мощностью до 5В/3А (15Вт). Порт поддерживает только передачу видеосигнала, а не поддерживает передачу данных.
8	<b>Разъем для подключения наушников</b>
9	<b>Разъем USB 2.0 Type B</b> Для подключения USB-кабеля.  <b>Важно</b> <i>Используя этот разъем, подключите монитор к компьютеру с помощью USB-кабеля из комплекта поставки. После этого можно будет пользоваться имеющимися у монитора разъемами USB Type A.</i>
10	<b>Разъем USB 2.0 Type A</b>
11	<b>Разъем питания</b>



## Подключение монитора к ПК

1. Выключите компьютер.
2. Подключите монитор к компьютеру видеокабелем.
3. Подключите кабель питания к блоку питания монитора. (Рисунок А)
4. Подключите блок питания к монитору. (Рисунок В)
5. Подключите блок питания к электрической розетке. (Рисунок С)
6. Включите монитор. (Рисунок D)
7. Включите компьютер, и монитор автоматически определит источник видеосигнала.





# Экранное меню

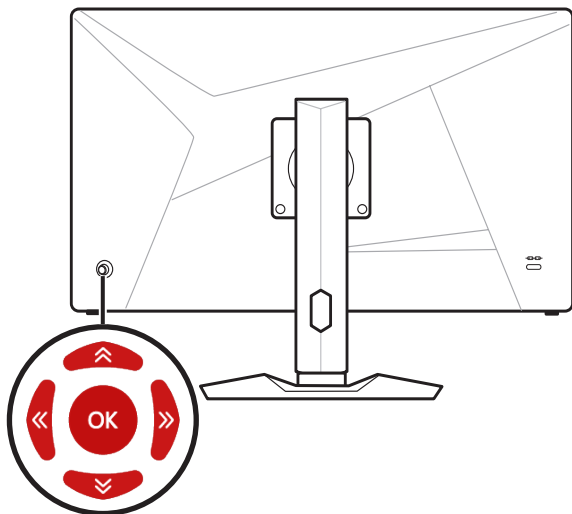
В данном разделе описываются настройки, доступные в экранном меню монитора.



*Любая информация может быть изменена без предварительного уведомления.*

## Джойстик навигации

Джойстик навигации – это удобное средство навигации по экранному меню монитора.



### **Вверх/ Вниз/ Влево/ Вправо:**

- Выбор пунктов меню
- Изменение значения выбранного параметра
- Вход / Выход из пунктов меню

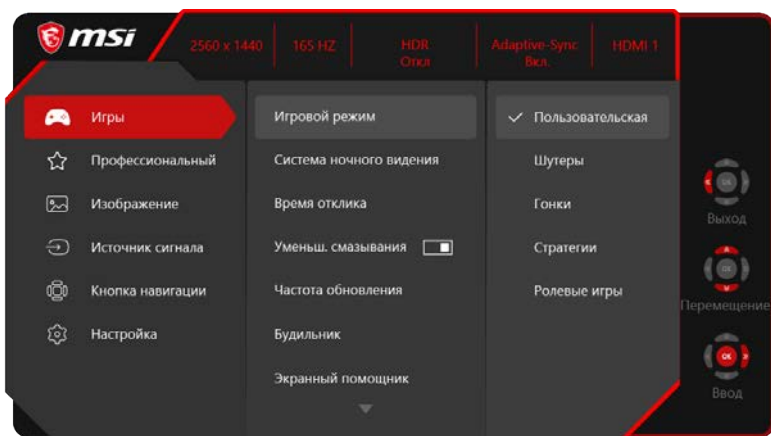
### **OK:**

- Открытие экранного меню
- Вход в подменю
- Подтверждение выбранного пункта меню или параметра

## «Горячая» клавиша


- При открытом экранном меню используйте кнопку «вверх», «вниз», «влево» или «вправо» для входа в меню «Игровой режим», «Экранный помощник», «Таймер» и «Источник сигнала».
- Пользователи могут настроить функцию «горячих» клавиш для входа в другой пункт меню.

# Настройка экранного меню



## Игры

Меню первого уровня	Меню второго и третьего уровней	Описание
Игровой режим	Пользовательская	<ul style="list-style-type: none"> <li>Пользователи могут изменять любые параметры.</li> <li>Используйте кнопку «вверх» или «вниз» для выбора и предварительного просмотра.</li> <li>Нажмите кнопку ОК, чтобы применить выбранный режим.</li> </ul>
	Шутеры	
	Гонки	
	Стратегии	
	Ролевые игры	
Система ночного видения	Откл.	<ul style="list-style-type: none"> <li>Данная функция улучшает яркость фона и рекомендуется для шутеров.</li> </ul>
	Средний	
	Высокий	
	Максимальный	
	Авто	
Время отклика	Обычное	<ul style="list-style-type: none"> <li>Пользователи могут изменять время отклика в любом режиме.</li> <li>Если включена функция «Уменьш. смазывания», функция «Время отклика» будет недоступна.</li> <li>Если включена функция «Уменьш. смазывания», необходимо установить функцию «Время отклика» в значение «Короткое».</li> </ul>
	Короткое	
	Минимальное	

Меню первого уровня	Меню второго и третьего уровней		Описание
Уменьш. смазывания	Откл.		<ul style="list-style-type: none"> <li>• Если включен параметр «Уменьш. смазывания», невозможно включить функции HDCR и «Яркость», они будут недоступны.</li> <li>• Если включена функция «Уменьш. смазывания», функция «Время отклика» будет недоступна.</li> <li>• Если включена функция «Adaptive Sync», необходимо выключить функцию «Уменьш. смазывания».</li> </ul>
	Вкл.		
Частота обновления	Положение	Слева сверху	<ul style="list-style-type: none"> <li>• Пользователи могут изменять частоту обновления в любом режиме.</li> <li>• Положение информационного сообщения о частоте обновления по умолчанию – слева сверху. Положение сообщения настраивается в экранном меню. Нажмите кнопку ОК, чтобы подтвердить и применить положение информационного сообщения о частоте обновления.</li> <li>• Данный монитор работает с предварительно установленной частотой обновления экрана, заданной операционной системой.</li> </ul>
		Справа сверху	
		Слева снизу	
		Справа снизу	
	Откл.		
Вкл.			
Таймер	Положение	Слева сверху	<ul style="list-style-type: none"> <li>• Пользователи могут настраивать таймер в любом режиме.</li> <li>• После установки времени, нажмите кнопку ОК, чтобы включить таймер.</li> <li>• Положение таймера по умолчанию – слева сверху. Пользователи могут выбрать собственное положение.</li> </ul>
		Справа сверху	
		Слева снизу	
		Справа снизу	
		Настройка	
		Откл.	
	15:00	00:01 ~ 99:59	
	30:00		
	45:00		
	60:00		
Экранный помощник	Нет		<ul style="list-style-type: none"> <li>• Пользователи могут настраивать экранный помощник в любом режиме.</li> <li>• Значение по умолчанию для функции «Экранный помощник» – «Нет».</li> </ul>
	Иконка		
	Положение		
	Сброс		

Меню первого уровня	Меню второго и третьего уровней	Описание
Adaptive-Sync	Откл.	<ul style="list-style-type: none"> <li>• Функция «Adaptive-Sync» предотвращает появление эффекта разрыва изображения на экране.</li> <li>• Значение по умолчанию для «DisplayPort» и «HDMI» – «Откл.», их можно изменить в любом режиме, при любом разрешении, для любого источника сигнала и любой частоты обновления экрана.</li> <li>• Если включена функция «Adaptive-Sync» функция «Уменьш. смазывания» будет выключена.</li> </ul>
	Вкл.	

## Профессиональный

Меню первого уровня	Меню второго уровня	Описание
Проф. режим	Пользовательская	<ul style="list-style-type: none"> <li>• Режим по умолчанию – «Пользовательская».</li> <li>• Пользователи могут изменять любые параметры.</li> <li>• Используйте кнопку «вверх» или «вниз» для выбора и предварительного просмотра.</li> <li>• Нажмите кнопку ОК, чтобы применить выбранный режим.</li> </ul>
	Чтение	
	Кино	
	Дизайн	
Забота о глазах	Откл.	<ul style="list-style-type: none"> <li>• Функция «Забота о глазах» защищает глаза от синего света. Если функция «Забота о глазах» включена, она регулирует цветовую температуру экрана, добавляя желтый свет.</li> <li>• Пользователи могут настраивать функцию «Забота о глазах» в любом режиме.</li> <li>• Если для параметра «Проф. режим» установлено значение «Чтение», обязательно включится функция «Забота о глазах».</li> </ul>
	Вкл.	
HDCR	Откл.	<ul style="list-style-type: none"> <li>• Пользователи могут регулировать HDCR в любом режиме.</li> <li>• Функция HDCR улучшает качество изображения, увеличивая его контрастность.</li> <li>• Если включена функция HDCR, функция «Яркость» будет не доступна.</li> <li>• Функции HDCR и «Уменьш. смазывания» не могут быть включены одновременно.</li> </ul>
	Вкл.	

Меню первого уровня	Меню второго уровня	Описание
Уменьш. смазывания	Откл.	<ul style="list-style-type: none"> <li>• Если включен параметр «Уменьш. смазывания», невозможно включить функции HDCR и «Яркость», они будут недоступны.</li> <li>• Если включена функция «Уменьш. смазывания», функция «Время отклика» будет недоступна.</li> <li>• Если включена функция «Adaptive Sync», необходимо выключить функцию «Уменьш. смазывания».</li> </ul>
	Вкл.	
Улучшение изображения	Откл.	<ul style="list-style-type: none"> <li>• Функция «Улучшение изображения» улучшает изображения по краям, повышая их резкость.</li> <li>• Пользователи могут настраивать функцию «Улучшение изображения» в любом режиме.</li> </ul>
	Минимальный	
	Средний	
	Высокий	
	Максимальный	

## Изображение

Меню первого уровня	Меню второго и третьего уровней	Описание	
Яркость	0-100	<ul style="list-style-type: none"> <li>• Пользователи могут регулировать «Яркость» в режимах «Пользовательская», «Стратегии», «Ролевые игры» и «Чтение».</li> <li>• «Яркость» будет недоступна, если включена функция «Уменьш. смазывания» или HDCR.</li> </ul>	
Контрастность	0-100	<ul style="list-style-type: none"> <li>• Пользователи могут регулировать контрастность в любом режиме.</li> </ul>	
Резкость	0-5	<ul style="list-style-type: none"> <li>• Пользователи могут регулировать резкость в любом режиме.</li> <li>• Резкость улучшает четкость и детали изображения.</li> </ul>	
Цветовая температура	Холодный	<ul style="list-style-type: none"> <li>• Значение по умолчанию для параметра «Цветовая температура» – «Обычный».</li> <li>• Используйте кнопку «вверх» или «вниз» для выбора и предварительного просмотра.</li> <li>• Нажмите кнопку ОК, чтобы применить выбранный режим.</li> <li>• Пользователи могут настраивать параметр «Цветовая температура» в режиме «Настройка».</li> </ul>	
	Обычный		
	Теплый		
	Настройка		R [0-100]
			G [0-100]
B [0-100]			

Меню первого уровня	Меню второго и третьего уровней	Описание
Соотношение сторон	Авто	<ul style="list-style-type: none"> <li>Пользователь может регулировать «Соотношение сторон» в любом режиме, при любом разрешении и частоте обновления экрана.</li> <li>Значение по умолчанию для параметра «Соотношение сторон» – «Авто».</li> </ul>
	4:3	
	16:9	

## Источник сигнала

Меню первого уровня	Меню второго уровня	Описание
HDMI1		<ul style="list-style-type: none"> <li>Пользователи могут выбрать «Источник сигнала» в любом режиме.</li> </ul>
HDMI2		
DP		
Type C		
Авто	Откл.	<ul style="list-style-type: none"> <li>Используйте джойстик навигации для выбора источника сигнала в следующих случаях: <ul style="list-style-type: none"> <li>Для параметра «Авто» установлено значение «Откл.» и монитор находится в режиме энергосбережения;</li> <li>На экране монитора отображается окно «Нет сигнала».</li> </ul> </li> </ul>
	Вкл.	

## Кнопка навигации

Меню первого уровня	Меню второго уровня	Описание
Вверх/ Вниз/ Влево/ Вправо	Откл.	<ul style="list-style-type: none"> <li>Функция кнопки «вверх» по умолчанию «Игровой режим».</li> <li>Функция кнопки «вниз» по умолчанию «Экранный помощник».</li> <li>Функция кнопки «влево» по умолчанию «Таймер».</li> <li>Функция кнопки «вправо» по умолчанию «Источник сигнала».</li> <li>Все элементы кнопок навигации можно настраивать в экранном меню.</li> </ul>
	Яркость	
	Игровой режим	
	Экранный помощник	
	Таймер	
	Источник сигнала	
	Частота обновления	
	Информация на экране	


## Настройка

Меню первого уровня	Меню второго уровня	Описание
Язык	繁體中文	<ul style="list-style-type: none"> <li>• Язык по умолчанию – English.</li> <li>• Пользователям необходимо нажать кнопку ОК для сохранения выбора.</li> <li>• Выбранный язык сохраняется при сбросе настроек монитора до заводских значений по умолчанию.</li> </ul>
	English	
	Français	
	Deutsch	
	Italiano	
	Español	
	한국어	
	日本語	
	Русский	
	Português	
	简体中文	
	Bahasa Indonesia	
	Türkçe	
	(Скоро будет больше языков)	
Прозрачность	0–5	<ul style="list-style-type: none"> <li>• Пользователи могут настраивать «Прозрачность» в любом режиме.</li> </ul>
Таймер меню	5–30 с	<ul style="list-style-type: none"> <li>• Пользователи могут изменять параметр «Таймер меню» в любом режиме.</li> </ul>
RGB LED	Откл.	<ul style="list-style-type: none"> <li>• Пользователи могут установить параметр «RGB LED» в значение «Вкл.» или «Откл.».</li> <li>• Значение по умолчанию для функции «LED» - Вкл.</li> </ul>
	Вкл.	
Кнопка включения	Выкл.	<ul style="list-style-type: none"> <li>• Если выбран параметр «Выкл.», нажатие кнопки включения выключает монитор.</li> </ul>
	В спящем режиме	<ul style="list-style-type: none"> <li>• Если выбран параметр «Спящий режим», нажатие кнопки включения выключает панель и подсветку монитора.</li> </ul>
Информация на экране	Откл.	<ul style="list-style-type: none"> <li>• Информация о состоянии монитора отображается в правой части экрана.</li> <li>• Пользователи могут установить параметр «Информация на экране» в значение «Вкл.» или «Откл.». Значение по умолчанию для функции «Информация на экране» - «Откл.».</li> </ul>
	Вкл.	

Меню первого уровня	Меню второго уровня	Описание
HDMI CEC	Откл.	<ul style="list-style-type: none"> <li>• Значение по умолчанию для функции «HDMI CEC» - «Откл.».</li> </ul>
	Вкл.	<ul style="list-style-type: none"> <li>• HDMI CEC (Consumer Electronics Control) поддерживает Sony PlayStation®, Nintendo® Switch™ и различные аудиовизуальные устройства, поддерживающие CEC.</li> <li>• При включении функции HDMI CEC: <ul style="list-style-type: none"> <li>• Когда устройство с поддержкой HDMI CEC включено, монитор также автоматически включается.</li> <li>• Когда монитор выключен, устройство с поддержкой CEC переходит в режим энергосбережения.</li> <li>• Когда Sony PlayStation® или Nintendo® Switch™ подключены, для игрового и профессионального режимов будет автоматически установлен режим «Пользовательская» (по умолчанию), который можно изменить позже.</li> </ul> </li> </ul>
Сброс	Да	<ul style="list-style-type: none"> <li>• Пользователи могут сбросить и восстановить параметры экранного меню заводских значений по умолчанию в любом режиме.</li> </ul>
	Нет	



# Технические характеристики\*

Маркетинговое наименование (Модель)	Optix MAG274QRF	Optix MAG274QRF-QD
Размер диагонали	27 дюймов	
Кривизна экрана	Плоский	
Тип ЖК-панели	Rapid IPS	
Разрешение	2560 x 1440@165Гц	
Соотношение сторон	16:9	
Яркость (нит)	300	
Яркость: Передача питания через разъем USB Type-C	5В/3А	<ul style="list-style-type: none"> <li>• 0-69%: 5В/3А</li> <li>• 70-80%: 5В/2А</li> <li>• 81-100%: 5В/1А</li> </ul>
Контрастность	1000:1	
Частота обновления	165 Гц	
Время отклика	1 мс (GTG)	
Видеоразъемы	<ul style="list-style-type: none"> <li>• 2 разъема HDMI</li> <li>• 1 разъем DP</li> <li>• 1 разъем USB Type-C (DP Alt Mode) (Поддержка передачи питания мощностью до 5В/3А)</li> </ul>	
Дополнительные разъемы	<ul style="list-style-type: none"> <li>• 1 разъем USB 2.0 Type B (для подключения к компьютеру)</li> <li>• 2 разъема USB 2.0 Type A</li> <li>• 1 разъем для подключения наушников</li> </ul>	
Углы обзора	178°(Г), 178°(В)	
DCI-P3**/ sRGB	94% / 131%	97% / 147%
Покрытие экрана	Антибликовое	
Кол-во отображаемых цветов	1.07 млрд. (8 бит +FRC)	
Характеристики адаптера питания***	<ul style="list-style-type: none"> <li>• Вариант 1: DA-65C19</li> <li>• Вариант 2: YJS065I-1903420D</li> </ul>	
Входные параметры	100-240В~, 50/60Гц, 1.6А (макс.)	
Выходные параметры	19.0В  3.42А	

Маркетинговое наименование (Модель)		Optix MAG274QRF	Optix MAG274QRF-QD
Настройка угла наклона		-5° ~ 20°	
Настройка высоты		0 ~ 100 мм	
Настройка угла поворота влево и вправо		-75° ~ 75°	
Настройка угла поворота по часовой стрелке или против часовой стрелки		-90° ~ 90°	
Слот для замка Kensington		Есть	
Совместимость с крепежом стандарта VESA		<ul style="list-style-type: none"> <li>• Размеры пластины: 100 x 100 мм</li> <li>• Тип винтов: M4 x 10 мм <ul style="list-style-type: none"> <li>• Диаметр резьбы: 4 мм</li> <li>• Шаг резьбы: 0.7 мм</li> <li>• Длина резьбовой части: 10 мм</li> </ul> </li> </ul>	
Размер (Ш x В x Г)		614.9 x 532.7 x 206.7 мм	
Вес		6.05 кг (нетто) / 8.7 кг (брутто)	
Условия эксплуатации	Эксплуатация	<ul style="list-style-type: none"> <li>• Температура: от 0°C до 40°C</li> <li>• Влажность: от 20% до 90%, без образования конденсата</li> <li>• Высота над уровнем моря: 0 ~ 5000 м</li> </ul>	
	Условия хранения	<ul style="list-style-type: none"> <li>• Температура: от -20°C до 60°C</li> <li>• Влажность: от 10% до 90%, без образования конденсата</li> </ul>	

\* Некоторые технические характеристики устройства могут быть изменены изготовителем. Пожалуйста, уточняйте технические характеристики у продавца или у представителя компании-изготовителя.

\*\* Определено в соответствии со стандартами испытаний CIE1976.

\*\*\* Тип адаптера питания, идущего в комплекте поставки, может быть изменен изготовителем без предварительного уведомления.

# Поддерживаемые режимы изображения

Стандарт	Разрешение		Optix MAG274QRF / Optix MAG274QRF-QD	
			HDMI	DP/ Type-C
VGA	640x480	при 60Гц	V	V
		при 67Гц	V	V
		при 72Гц	V	V
		при 75Гц	V	V
Dos-Mode	720x480	при 60Гц	V	V
	720x576	при 50Гц	V	V
SVGA	800x600	при 56Гц	V	V
		при 60Гц	V	V
		при 72Гц	V	V
		при 75Гц	V	V
XGA	1024x768	при 60Гц	V	V
		при 70Гц	V	V
		при 75Гц	V	V
SXGA	1280x1024	при 60Гц	V	V
		при 75Гц	V	V
WXGA+	1440x900	при 60Гц	V	V
WSXGA+	1680x1050	при 60Гц	V	V
Full HD	1920x1080	при 60Гц	V	V
		при 120Гц	V	V
		при 165Гц	V	V
QHD	2560x1440	при 60Гц	V	V
		при 120Гц	V	V
		при 144Гц	V	
		при 165Гц		V
Разрешение видео	480P		V	V
	576P		V	V
	720P		V	V
	1080P		V	V
	1080P при 120 Гц		V	V
	2160P при 30 Гц		V	
	2160P при 60 Гц		V	

# Устранение неполадок

## Не светится индикатор питания.

- Нажмите кнопку включения монитора.
- Проверьте правильность подключения кабеля питания монитора.

## Отсутствует изображение.

- Убедитесь, что видеокарта правильно установлена в монитор.
- Убедитесь, что монитор и монитор подключены к источникам питания и включены.
- Проверьте правильность подключения сигнального кабеля монитора.
- Возможно, монитор находится в спящем режиме. Нажмите любую клавишу на клавиатуре для пробуждения монитора.

## Изображение имеет неправильный размер или расположено не по центру экрана.

- Выберите подходящий режим изображения из числа предустановленных.

## Не работает автоматическая настройка при подключении монитора (по принципу Plug and Play).

- Проверьте правильность подключения кабеля питания монитора.
- Проверьте правильность подключения сигнального кабеля монитора.
- Убедитесь, что монитор и видеокарта поддерживают функцию Plug and Play.

## Пиктограммы, шрифты или все изображения являются смазанными или имеют цветовые дефекты.

- Старайтесь не использовать удлинители для видеокабелей.
- Измените настройки яркости и контрастности.
- Измените настройки цветовых каналов или выберите другую цветовую температуру.
- Проверьте правильность подключения сигнального кабеля монитора.
- Проверьте, не погнуты ли контакты в разъемах сигнального кабеля монитора.

## На экране монитора видны полосы или мерцание.

- Измените частоту обновления экрана в соответствии с характеристиками монитора.
- Обновите драйвер видеокарты.
- Убедитесь, что рядом с монитором нет электрических устройств, которые могут вызывать электромагнитные помехи.

# Безопасное использование монитора

- Внимательно и полностью прочитайте указания по безопасному использованию монитора.
- Необходимо учитывать все предостережения и предупреждения на мониторе и в руководстве пользователя.
- Ремонт следует поручать только квалифицированному техническому персоналу.

## Подключение электропитания

- Перед подключением монитора к электрической розетке удостоверьтесь, что напряжение питания находится в безопасных пределах и имеет величину 100~240В. Подключайте монитор к электрической розетке, имеющей заземление.
- Если шнур питания оснащен 3-х контактной вилкой, монитор должен подключаться к электрической розетке с заземлением. Не отключайте заземляющий контакт в вилке кабеля питания.
- Убедитесь, что электросеть оснащена автоматическим выключателем на 20 А (макс.).
- Всегда отсоединяйте кабель питания или обесточьте настенную розетку, если монитор не будет использоваться продолжительное время. Это позволит сэкономить электроэнергию.
- Располагайте кабель питания так, чтобы не наступать на него. Не ставьте на кабель питания никаких предметов.
- Если монитор поставляется с адаптером, используйте только адаптер, поставляемый компанией MSI и одобренный для использования с монитором.

## Условия эксплуатации

- Чтобы уменьшить вероятность повреждений, возникших по причине сильного нагрева монитора, не размещайте его на мягкой, неустойчивой поверхности и не закрывайте его вентиляционные отверстия.
- Размещайте монитор только на крепкой, ровной и устойчивой поверхности.
- Во избежание опрокидывания монитора, установите его на столе, стене или другом неподвижном объекте с помощью крепления, которое помогает правильно его установить.
- Во избежание возгорания или поражения электрическим током не допускайте воздействия на монитор высокой влажности и высоких температур.
- Не храните монитор в помещениях с температурой выше 60°C и ниже -20°C, так как это может привести к его повреждению.
- Максимальная температура окружающего воздуха при работе монитора не должна превышать 40°C.
- При очистке монитора выньте вилку из розетки. Для очистки монитора избегайте использования химических средств, а вместо них используйте мягкую ткань. Не допускайте попадания жидкостей на монитор, так как это может привести к его повреждению или поражению электрическим током.

- Не располагайте рядом с монитором предметы, обладающие мощным электромагнитным полем.
- При возникновении любой из перечисленных ниже ситуаций обратитесь в сервисный центр для проверки монитора:
  - Повреждение кабеля питания или вилки кабеля питания.
  - В монитор попала жидкость.
  - Монитор подвергнулся воздействию влаги.
  - Монитор не работает должным образом или невозможно наладить его работу в соответствии с руководством пользователя.
  - Монитор падал и был поврежден.
  - На мониторе имеются видимые признаки повреждения.

# Сертификация TÜV Rheinland

## Сертификат TÜV Rheinland Low Blue Light

Синий свет вызывает усталость глаз и дискомфорт. Мониторы MSI получили сертификат TÜV Rheinland Low Blue Light, которые обеспечивают комфорт при пользовании. Следуйте приведенным ниже инструкциям, чтобы уменьшить дискомфорт от продолжительного просмотра экрана и синего света.



Low Blue Light  
(Software  
Solution)

[www.tuv.com](http://www.tuv.com)

- Разместите экран на расстоянии 50–70 см от глаз и немного ниже уровня глаз.
- Сознательное моргание время от времени поможет снизить нагрузку на глаза после длительного просмотра экрана.
- Делайте перерывы по 20 минут каждые 2 часа.
- Во время перерывов отводите взгляд от экрана и смотрите на что-нибудь удаленное не менее 20 секунд.
- Во время перерывов делайте растяжку, чтобы снять усталость или облегчить боль.
- Выберите режим Чтение/Защита от синего цвета или включите функцию Low Blue Light.

## Сертификат TÜV Rheinland Flicker Free

- TÜV Rheinland проверил этот продукт, чтобы убедиться, что продукт заметно и незаметно мигает для человеческого глаза и, следовательно, напрягает глаз пользователя.
- TÜV Rheinland разработал каталог испытаний, в котором изложены минимальные стандарты в различных частотных диапазонах. Каталог испытаний основан на международных стандартах или стандартах, общих для отрасли, и превосходит эти требования.
- Этот продукт был проверен в лаборатории в соответствии с этими критериями.
- Ключевое слово «Flicker Free» подтверждает, что видимое и невидимое мерцание не было установлено для этого продукта по данному стандарту в диапазоне от 0 до 3000 Гц при различных уровнях яркости.
- Монитор не будет соответствовать стандарту Flicker Free, если включена функция «Уменьш. Смазывания»/ MPRT. (Доступность функции «Уменьш. Смазывания»/ MPRT зависит от модели продукта.)



Flicker Free

[www.tuv.com](http://www.tuv.com)

# Соответствие нормативным требованиям

## Соответствие стандартам CE

Данное устройство соответствует требованиям, изложенным в Директивах Евросоюза об электромагнитной совместимости (2014/30/EU), низковольтном оборудовании (2014/35/EU), энергоэффективности (2009/125/EC) и ограничениях на содержание вредных веществ (2011/65/EU). Оно было протестировано и признано соответствующим стандартам ИТ-оборудования, опубликованным в разделе директив Официального журнала Европейского союза.



## Соответствие стандартам FCC по уровню радиопомех для устройств класса B

Данное оборудование было проверено и признано соответствующим ограничениям для цифровых устройств класса B в соответствии с правилами Федеральной комиссии по связи США (FCC), часть 15. Целью этих ограничений является обеспечение приемлемой защиты от помех при установке оборудования в жилых помещениях. Данное устройство генерирует, использует и излучает радиочастотную энергию и при нарушении инструкций по установке и эксплуатации может создавать помехи для радиосвязи. Однако даже при соблюдении инструкций по установке нет гарантии того, что в каком-то конкретном случае не возникнут помехи. Если данное устройство вызывает помехи при приеме радио- и телевизионных сигналов, что можно проверить, выключив и включив устройство, пользователю рекомендуется попытаться устранить помехи с помощью описанных ниже мер:



- Измените ориентацию или местоположение приемной антенны.
- Увеличьте расстояние между приемником и данным устройством.
- Подключите данное устройство к розетке в цепи, отличной от той, к которой подключен приемник.
- Проконсультируйтесь с продавцом устройства или специалистом по радио- и телевизионному оборудованию.

### Примечание 1

Изменения или модификации, не утвержденные стороной, ответственной за соблюдение нормативных требований, могут повлечь за собой аннулирование прав пользователя на использование устройства.

### Примечание 2

Экранированные интерфейсные кабели и кабель питания переменного тока, если таковые имеются, должны использоваться в соответствии с правилами ограничения излучений.

Это устройство соответствует требованиям части 15 правил FCC. Эксплуатация устройства возможна при соблюдении следующих двух условий:

1. Это устройство не должно вызывать помех.
2. Это устройство должно быть устойчивым ко всем принимаемым помехам, включая те, которые могут вызывать сбои в работе устройств.



## Директива WEEE

Согласно Директиве 2012/19/ЕС об отходах электрического и электронного оборудования, электрическое и электронное оборудование не может больше выбрасываться как городские отходы, а производители таких продуктов обязаны принимать их обратно по окончании срока их службы.



## Информация о химических веществах

В соответствии с правилами об использовании химических веществ, таких как правила EU REACH (Правило ЕС No. 1907/2006 Европейского парламента и Совета), MSI предоставляет информацию о химических веществах в продуктах на сайте: <https://csr.msi.com/global/index>

## Особенности устройства, способствующие защите окружающей среды

- Пониженное энергопотребление при работе и в режиме ожидания
- Ограниченное использование веществ, опасных для окружающей среды и здоровья людей
- Простота разборки и утилизации
- Пониженное использование природных ресурсов благодаря возможностям утилизации
- Увеличенный срок службы благодаря возможностям обновления компонентов
- Снижение объема твердых отходов благодаря правилам возврата

## Политика защиты окружающей среды

- Устройство разработано с учетом возможности повторного использования компонентов и их переработки, поэтому его не следует выбрасывать вместе с мусором.
- Для утилизации отслужившего устройства следует обратиться местный центр сбора и утилизации.
- Для получения дополнительной информации о переработке обратитесь на вебсайт MSI или местному дистрибьютору.
- Вопросы, связанные с утилизацией и переработкой продукции MSI можно задать по адресу [gpcontdev@msi.com](mailto:gpcontdev@msi.com)



## **Внимание!**

Длительная работа за монитором может негативно повлиять на ваше зрение.

## **Рекомендации:**

1. Делайте 10-минутную паузу после каждых 30 минут работы за монитором.
2. Детям младше 2 лет не рекомендуется проводить время за монитором. Для детей старше 2-х лет общее время, проведенное за монитором в течение дня, не должно превышать 1 час.

## **Уведомление об авторских правах и товарных знаках**

Copyright © Micro-Star Int'l Co., Ltd. Все права защищены. Логотип MSI является зарегистрированным товарным знаком компании Micro-Star Int'l Co., Ltd. Все другие упоминаемые знаки и названия могут быть торговыми марками их соответствующих владельцев. Не предоставляется никаких гарантий, прямо выраженных или подразумеваемых, относительно точности и полноты информации, представленной в настоящем документе. MSI оставляет за собой право вносить изменения в данный документ без предварительного уведомления.

## **Техническая поддержка**

В случае поломки устройства обратитесь по месту его приобретения или в авторизованный сервисный центр. Техническую поддержку можно также получить на сайте <https://www.msi.com/support/>.

# Приложение к руководству пользователя

## 1. Оборудование

- Жидкокристаллический монитор

## 2. Модель

- 3CA8 (маркетинговое наименование Optix MAG274QRF)
- 3CA8 (маркетинговое наименование Optix MAG274QRF-QD)

## 3. Торговая марка

**msi**

## 4. Назначение

- Монитор предназначен для отображения графической и текстовой информации, передаваемой от источника цифрового видеосигнала.

## 5. Технические характеристики

- Приведены в Руководстве Пользователя (раздел «Технические характеристики»)

## 6. Изготовитель, Адрес изготовителя

- MICRO-STAR INTERNATIONAL CO., LTD.
- No. 69, Lide Street, Zhonghe District, New Taipei City 235, Taiwan

## 7. Страна производства

- Китай

## 8. Юридическое лицо, осуществляющее действия от имени Изготовителя при оценке соответствия и выпуске в обращение продукции на территории Евразийского Экономического Союза (ЕАЭС), а также ответственное за несоответствие продукции требованиям технических регламентов Таможенного союза, технических регламентов ЕАЭС

- ООО "ГОСТ АЗИЯ РУС"
- место нахождения: Россия, 115191, город Москва, ул. 2-ая Рошинская, д.10, эт. 2, пом. VII, ком. 12
- адрес места осуществления деятельности: Россия, 115191, город Москва, ул. 2-ая Рошинская, д.10, офис No 210, 225
- номер телефона: +7 (495) 640 09 14
- адрес электронной почты: [gost-asiarus@gostasia.ru](mailto:gost-asiarus@gostasia.ru)

## 9. Соответствует

- ТР ТС 004/2011 «О безопасности низковольтного оборудования»
- ТР ТС 020/2011 «Электромагнитная совместимость технических средств»
- ТР ЕАЭС 037/2016 «Об ограничении применения опасных веществ в изделиях электротехники и радиоэлектроники»

## 10. Знак обращения на рынке



## 11. Правила и условия безопасной эксплуатации (использования)

- Приведены в Руководстве Пользователя (раздел «Безопасное использование монитора»)

## 12. Правила и условия монтажа

- Приведены в Руководстве Пользователя (глава «Начало Работы»)

## 13. Правила и условия хранения

- Приведены в Руководстве Пользователя (раздел «Технические характеристики»)

## 14. Правила и условия транспортировки

- Транспортировка устройства допускается только в заводской упаковке, любым видом транспорта, без каких-либо ограничений по расстоянию.

## 15. Правила и условия реализации

- Без ограничений

## 16. Правила и условия утилизации

- По окончании срока службы оборудования, пожалуйста, свяжитесь с авторизованным сервисным центром MSI, чтобы получить информацию о его утилизации.

## 17. Действия в случае обнаружения неисправности оборудования

- В случае обнаружения неисправности:
  1. Выключите монитор.
  2. Отсоедините вилку кабеля питания от электрической сети.
  3. Подключите вилку кабеля питания к электрической сети.
  4. Включите устройство.
  5. Если действия, описанные в п. 1.-4. , не привели к желаемому результату, обратитесь, пожалуйста, в техническую поддержку MSI или в авторизованный сервисный центр MSI.

### **Техническая поддержка MSI**

Горячая линия: 8 800 700 77 08

Для Москвы: +7 (495) 981 45 09

E-mail: RUSupport@msi.com

**Список авторизованных сервисных центров MSI представлен на сайте**

<https://ru.msi.com>

## 18. Месяц и год изготовления оборудования

- Дата изготовления указана на наклейке упаковочной коробки.

Уважаемый Пользователь!

Спасибо, что выбрали монитор **msi**