



(RUS) Увлажнитель воздуха
Инструкция по применению



Многоуважаемый покупатель!

Мы рады тому, что Вы выбрали товар из нашего ассортимента. Изделия нашей компании являются продуктами высочайшего качества, используемые для измерения веса, артериального давления, температуры тела, частоты пульса, в области мягкой терапии и массажа. Внимательно прочтите данную инструкцию

1. Использование по назначению.....	2
2. Указания по технике безопасности.....	2
3. Знакомство с прибором.....	4
4. Описание прибора	4
5. Ввод в эксплуатацию	5
6. Обслуживание.....	6
7. Очистка и уход.....	6
8. Запасные детали	8
9. Что делать при возникновении проблем? ...	8
10. Технические характеристики.....	9
11. Утилизация.....	9
12. Гарантия.....	9

Объем поставки

- Основа увлажнителя воздуха
- Водяной резервуар увлажнителя воздуха
- Кисточка для чистки
- Инструкция по применению

по эксплуатации, сохраняйте ее для дальнейшего использования, дайте ее прочитать и другим пользователям и строго следуйте приведенным в ней указаниям.

С дружескими пожеланиями сотрудники компании Beurer



Предостережение!

Несоблюдение этих указаний может привести к серьезным повреждениям или смерти.



Внимание!

Несоблюдение этих указаний может привести к легким повреждениям или причинить вред.



Важно!

Несоблюдение этих указаний может нанести ущерб предметам или окружающей среде.



Перекрестная ссылка на другой абзац.

1. Использование по назначению

Увлажнитель воздуха предназначен для увлажнения воздуха в помещениях.

Прибор предназначен для частного использования.

2. Указания по технике безопасности

- Внимательно прочтите данную инструкцию по применению! Несоблюдение нижеследующих указаний может привести к материальному ущербу или травмированию людей.
- Сохраните эту инструкцию и держите ее в месте, доступном для других пользователей.
- Передавайте прибор другому человеку вместе с инструкцией.

- Эксплуатируйте прибор только при указанном на нем напряжении (заводская табличка расположена на нижней стороне основы увлажнителя).
- Если прибор выключен, подсоединяйте к розетке только сетевой кабель.
- Не используйте прибор или его принадлежности при видимых повреждениях.
- Не используйте прибор после падения или попадания в него воды.
- Не используйте прибор во время грозы.
- В случае появления дефектов или неполадок в работе немедленно отключите прибор. Выньте штекер из розетки.

Удар электрическим током



Предостережение!

Как и любой другой электрический прибор, осторожно и бережно используйте этот увлажнитель воздуха, чтобы избежать опасности поражения электрическим током.

- Никогда не тяните за сетевой кабель или за прибор, чтобы вынуть штекер из розетки.
- Никогда не перемещайте прибор, держа его за сетевой кабель.
- Не зажимайте сетевой кабель.
- Сетевой кабель должен находиться на расстоянии от горячих поверхностей.
- Убедитесь, что сетевой кабель и штекер не контактируют с водой, паром или другими жидкостями.
- Используйте прибор только в сухих помещениях (например, никогда не используйте его в ванной, сауне и т.д.).
- Никогда не пытайтесь взяться за прибор, если он упал в воду. Немедленно выньте штекер из розетки.
- Берегите прибор от ударов и падений.

Ремонт прибора



Предостережение!

- Запрещено открывать основу увлажнителя, разбирать его.
- Ремонтные работы электрических приборов должны производиться только специалистами. При неправильном выполнении ремонта пользователь подвергает себя большой опасности. Если прибор нуждается в ремонте, обратитесь в сервисную службу или к авторизованному торговому представителю.
- Если сетевой кабель поврежден, он должен быть заменен производителем или авторизованной сервисной службой.

Опасность пожара



Предостережение!

Использование прибора не по назначению или несоблюдение правил, указанных в этой инструкции, может при определенных обстоятельствах привести к пожару!

- Не используйте прибор накрытым, например под одеялом или подушкой.
- Не используйте прибор вблизи от легковоспламеняющихся веществ.

Обслуживание



Предостережение!

- Прибор должен использоваться только в целях, описываемых в данной инструкции по применению. Производитель не несет ответственности за ущерб, причиненный вследствие использования прибора не по назначению или халатного обращения с ним.
- Данный прибор не предназначен для использования лицами (включая детей) с ограниченными психическими, сенсорными или душевными способностями, с недостаточными знаниями или опытом, за исключением случаев, когда за ними осуществляется надлежащий надзор или если они получают указания по использованию прибора.
- Необходимо следить за детьми, чтобы они не играли с прибором.
- При тяжелых заболеваниях дыхательных путей или легких перед применением увлажнителя воздуха проконсультируйтесь с врачом.
- Выключайте прибор после каждого применения и перед чисткой, используя выключатель. Вынимайте штекер из розетки.
- Положите сетевой кабель так, чтобы не споткнуться об него.



Внимание!

- Убедитесь, что прибор находится на надежной, стабильной поверхности, невосприимчивой к влажности.
- Не закрывайте отверстия прибора чужеродными предметами. Следите за тем, чтобы подвижные части не были зажаты.
- Не ставьте никаких предметов на прибор.
- Берегите прибор от высоких температур.

3. Знакомство с прибором

Большую часть времени человек проводит в закрытых помещениях.

Оптимальная относительная влажность воздуха в помещениях составляет от 40 до 60 %. Чаще всего этот показатель занижен в зимний период, когда при проветривании холодный сухой воздух попадает в помещение и нагревается. Этот сухой воздух впитывает влагу и таким образом высушивает слизистые оболочки и кожу, а также предметы, находящиеся в помещении.

Слишком сухой воздух имеет ряд негативных последствий:

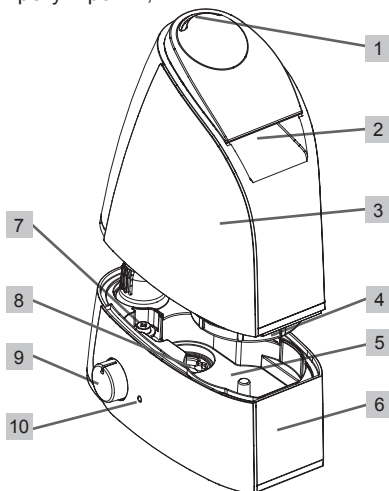
- Высыхают слизистые оболочки и губы
- Жжет глаза

- Создаются благоприятные условия для инфекций и заболеваний дыхательных путей
- Вялость, усталость, снижение концентрации внимания
- Создаются неблагоприятные условия для домашних животных и комнатных растений
- Усиливается образование пыли
- Повышается статический заряд изделий из искусственных волокон, например, ковров и синтетических напольных покрытий
- Причиняется вред предметам и мебели из дерева, в особенности паркетному покрытию
- Расстраиваются музыкальные инструменты

4. Описание прибора

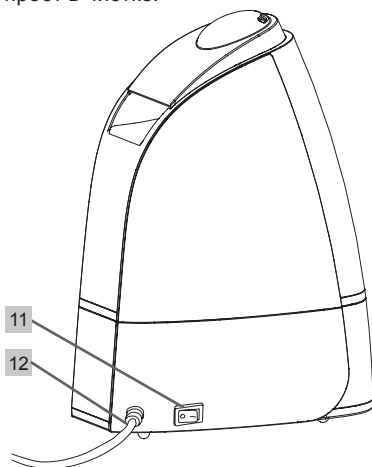
Увлажнитель воздуха:

- увлажняет воздух,
- работает с низким уровнем шума и обладает возможностью плавной регулировки,



- 1 Выпуск пара
- 2 Ручка
- 3 Водяной резервуар
- 4 Навинчивающаяся крышка водяного резервуара
- 5 Водяная ванна
- 6 Основа увлажнителя воздуха

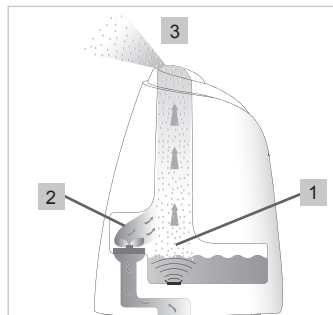
- подходит для использования в помещениях с площадью до 25 м²,
- экономит электроэнергию и автоматически отключается при пустом водяном резервуаре,
- прост в чистке.



- 7 Датчик уровня заполнения
- 8 Ультразвуковая мембрана
- 9 Поворотный регулятор
- 10 Светодиод
- 11 Выключатель
- 12 Сетевой кабель

Принцип работы увлажнителя воздуха LB44

- [1] Мембрана, приводимая в движение ультразвуком, заставляет двигаться воду, образуя при этом на поверхности мельчайшие частицы воды.
- [2] Вентилятор в нижней части прибора всасывает воздух.
- [3] Воздух перемешивается с образовавшимися частицами воды и несильным потоком выходит из верхнего отверстия.



5. Ввод в эксплуатацию

Распаковка прибора

⚠ Предостережение!

Не давайте упаковочный материал детям. Существует опасность удушья.

- > Откройте картонную упаковку
 - > Извлеките верхнюю защитную вкладку
- Не снимайте пленку.*
- > Извлеките прибор из упаковки
 - > Снимите пленку
 - > Убедитесь в отсутствии повреждений на приборе, сетевом штекере и кабеле

Место установки прибора

⚠ Предостережение!

Прежде чем приступить к использованию прибора, прочтите указания по технике безопасности в разделе «Безопасность».

▷ Безопасность Стр. 50–51

ⓘ Важно!

- Область непосредственно вокруг увлажнителя может стать влажной.
- При использовании известковой воды может образовываться белый осадок.
- Установите прибор не на пол, а на возвышения (например, на стол, комод).
- Установите прибор так, чтобы выходящий пар не был направлен на предметы.
- Сливайте оставшуюся воду, если не используете прибор.

- > Установите увлажнитель воздуха на устойчивую горизонтальную водостойкую опору

При случайном опрокидывании прибора из него может вытечь вода, даже если прибор был выключен и не подключен к сети.

Вода

ⓘ Важно!

- Не добавляйте в воду эфирных масел или ароматических веществ. Использование добавок может навредить пластиковым деталям и их покрытию. Ультразвуковая мембрана может засориться и выйти из строя.
- Используйте в приборе свежую питьевую воду. Если питьевая вода слишком жесткая, вы можете использовать вместо нее деминерализованную или дистиллированную воду.

Совет!

При жесткой воде мы рекомендуем использовать известковый фильтр, поставляемый по желанию.

▷ 8. Запасные детали

Наполните водяной резервуар водой

- > Приподнимите резервуар за ручку и переверните его

Пружинный клапан закрывает водяной резервуар.

- > Снимите навинчивающуюся крышку с резервуара

- > Залейте воду

Водяной резервуар вмещает макс. 2,8 л. Уровень воды можно определить снаружи.

- > Плотно заверните крышку на резервуаре
- > Переверните водяной резервуар и опустите его на основу увлажнителя, держа за ручку

Резервуар должен плотно сидеть на основе.

6. Обслуживание

! Важно!

Регулярно проверяйте уровень влажности в помещении. Интенсивное и продолжительное использование прибора может привести к переувлажнению воздуха. Относительная влажность не должна превышать 60 %.

Включение прибора

- > Вставьте штекер в розетку
- > Включите прибор, используя выключатель на задней стенке
- > Поверните поворотный регулятор с положения Minimum направо

Рядом с регулятором загорится зеленый светодиод.

Если в водяном резервуаре нет воды или ее недостаточно, загорится красный светодиод.

В целях безопасности прибор отключится.

- > Наполните водяной резервуар водой
- ▷ Наполните водяной резервуар, как описано в разделе 5. Ввод в эксплуатацию.
- > Используя поворотный регулятор, установите желаемый уровень испарения

Максимальное значение испарения составляет 220 мл в час.

Выключение прибора

- > Поверните регулятор налево, установив его на позиции «0»
 - > Отключите прибор, используя выключатель на задней стенке
- Светодиод рядом с поворотным регулятором погаснет.*
- > Выньте штекер из розетки

7. Очистка и уход

Регулярные чистка и дезинфекция прибора являются главным условием для его бесперебойной работы и поддержания гигиеничности.

Загрязненность прибора зависит от качества воды и времени работы. В любом случае мы рекомендуем чистить прибор с указанной ниже частотой.

Каждые три дня	При необходимости	
x		Чистка ультразвуковой мембраны с помощью кисточки, промывка основы увлажнителя
x		Промывка водяного резервуара, замена воды
	x	Очистка всасывающего воздушного фильтра на нижней части основы
	x	Чистка увлажнителя воздуха внутри и снаружи
	x	Удаление известкового налета

! Предостережение!

Выключайте прибор после каждого применения и перед чисткой, используя выключатель. Выньте штекер из розетки.

! Внимание!

Обязательно почистите водяной резервуар и слейте всю воду из увлажнителя воздуха, если прибор не использовался более недели.

! Важно!

- Чистите прибор только указанным способом.
- Вода ни в коем случае не должна попадать в основу.
- Не используйте чистящих средств, содержащих растворитель.
- Используйте для чистки только мягкие моющие средства или уксус/чистящие средства, содержащие уксус.

Чистка ультразвуковой мембраны с помощью кисточки, промывка основы увлажнителя

Важно!

Сливайте воду из основы увлажнителя через боковой край по направлению стрелки. Следите, чтобы внутрь прибора не попала вода, например через отверстие вентилятора или выключатель.



- > Очистите ультразвуковую мембрану, используя входящую в комплект кисточку для чистки
 - > Слейте воду из основы увлажнителя через боковой край
- Обращайте внимание на маркировку на приборе!
- > Если в основе остались какие-либо загрязнения, налейте в нее немного чистой свежей воды и слейте ее через боковой край

Промывка водяного резервуара, замена воды

- > Регулярно чистите водяной резервуар, при ежедневном использовании делайте это не реже одного раза в неделю
- > Используйте мягкое чистящее средство или уксус/чистящее средство, содержащее уксус
- > Очищайте резьбу навинчивающейся крышки с помощью мягкой щетки
- > Наполовину заполните резервуар водой
- > Плотно заверните крышку на резервуаре
- > Несколько раз переверните и потрясите водяной резервуар
- > Слейте всю воду
- > Повторите процесс, используя чистую свежую воду

Очистка всасывающего воздушного фильтра

- > Слейте воду из основы увлажнителя через боковой край
- > Высушите основу
- > Извлеките воздушный фильтр из креплений на нижней части основы

- > Тщательно промойте фильтр водой и просушите его
- > Установите сухой фильтр в крепления на нижней части основы

Внутренняя и наружная чистка увлажнителя воздуха

- > Слейте воду из основы увлажнителя через боковой край
 - > Влажной салфеткой протрите увлажнитель воздуха внутри и снаружи
- Используйте для чистки только мягкие моющие средства или уксус/чистящие средства, содержащие уксус.

Удаление известкового налета

Удаление известкового налета с ультразвуковой мембраны

- Жесткая вода может привести к возникновению известки на приборе и в особенности на ультразвуковой мембране. Ее можно обнаружить по белому осадку. Регулярно удаляйте известковый налет с прибора.
- > Налейте несколько капель средства для удаления известки на ультразвуковую мембрану
 - > Оставьте на 2–5 минут
 - > Очистите ультразвуковую мембрану, используя кисточку для чистки
 - > Дважды промойте основу чистой свежей водой

Внутренняя чистка основы

- > Ненадолго опустите влажную мягкую салфетку в раствор для удаления известки
- > Салфеткой протрите основу изнутри
- > Аккуратно налейте свежую чистую воду в основу
- > Слейте воду из основы увлажнителя через боковой край
- > Повторите процесс, используя чистую свежую воду

Удаление известкового налета с водяного резервуара

- > Наполовину заполните резервуар водой
- > Добавьте немного средства для удаления известки
- > Плотно заверните крышку на резервуаре
- > Несколько раз переверните и потрясите водяной резервуар
- > Полностью слейте раствор для удаления известки
- > Повторите процесс еще 2 раза, используя чистую свежую воду

8. Запасные детали

Совет!

При жесткой воде мы рекомендуем использовать известковый фильтр, поставляемый по желанию.

Известковый фильтр (по желанию)
Номер для заказа 162.843. Обратитесь в сервисную службу в Вашей стране.



Важно!

- Если, несмотря на установку известкового фильтра, на приборе образовалась известь или виден белый осадок, фильтр необходимо заменить.
- Срок службы известкового фильтра составляет не более 2–3 месяцев.
- Если прибор долгое время не используется, необходимо извлечь фильтр из водяного резервуара и просушить его.

Установка известкового фильтра


- > Снимите и переверните водяной резервуар
- > Снимите навинчивающуюся крышку с резервуара
- > Навинтите фильтр на резьбу
- > Плотно заверните крышку на резервуаре

9. Что делать при возникновении проблем?

Проблема	Причина	Мера по устранению
Отсутствует индикация	Не подключен сетевой кабель.	> Вставить штекер и включить прибор
	Поворотный регулятор находится в положении Minimum.	> Повернуть регулятор по часовой стрелке в направлении положения Maximum
Светодиод горит красным	Слишком низкий уровень воды, водяной резервуар пуст.	> Наполнить резервуар
Пар не выходит	Светодиод горит зеленым.	> Повернуть регулятор по часовой стрелке в направлении положения Maximum
	Светодиод горит красным.	> Наполнить резервуар
	Светодиод не горит.	> Вставить штекер и включить прибор
Пар странно пахнет	Новый прибор.	> Снять водяной резервуар, отвинтить навинчивающуюся крышку > Проветривать открытый пустой резервуар в прохладном сухом месте в течение 12 часов
	Застоявшаяся или грязная вода.	> Опорожнить и тщательно прочистить основу и водяной резервуар > Наполнить резервуар свежей водой
Странные звуки	Водяной резервуар неверно установлен на основе.	> Снять и переустановить резервуар на основу <i>Резервуар должен плотно сидеть на основе.</i>
	Слишком мало воды в водяном резервуаре.	> Наполнить резервуар
	Прибор стоит неровно и нестабильно.	> Установить прибор на устойчивую горизонтальную опору

Проблема	Причина	Мера по устранению
Пар выходит из-под водяного резервуара.	Водяной резервуар неверно установлен на основе.	<ul style="list-style-type: none"> > Снять резервуар > Проверить, не загрязнилось ли соединение между основной и резервуаром > При необходимости почистить его > Верно установить резервуар на основу <i>Резервуар должен плотно сидеть на основе.</i>

10. Технические характеристики

Размеры (ДхШхВ)	ок. 25 x 12 x 34 см
Длина кабеля	ок. 1,5 м
Вес без воды	ок. 1,8 кг
Напряжение/частота сети	230 В / 50–60 Гц
Номинальная мощность	25 Вт
Площадь помещения	до 25 м ²
Вместимость	ок. 2,8 л
Испарение	220 мл/час
Пояснения к символам	 Прибор имеет двойную защитную изоляцию и соответствует, таким образом, классу защиты 2.

11. Утилизация

Соблюдайте местные законодательные нормы по утилизации отходов. Утилизируйте прибор в соответствии с Директивой ЕС 2002/96/EC WEEE (Waste Electrical and Electronic Equipment) об отходах электрического и электронного оборудования.

В случае возникновения вопросов обращайтесь в местную коммунальную службу, ответственную за утилизацию отходов.



12. Гарантия

Мы предоставляем гарантию на дефекты материалов и изготовления на срок 24 месяца со дня продажи через розничную сеть

Гарантия не распространяется:

- на случаи ущерба, вызванного неправильным использованием
- на быстроизнашивающиеся части (головка испарителя, фильтры, стаканчик для медикаментов)
- на дефекты, о которых покупатель знал в момент покупки
- на случаи собственной вины покупателя.

Товар сертифицирован: увлажнитель воздуха, Ростест Москва №РОСС DE .АЯ 46. В60166 срок действия с 28.11.2007 по 27.11.2010 гг.

Срок эксплуатации изделия: от 3 до 5 лет

Фирма изготовитель: Бойер Гмбх, Софлингер штрассе 218, 89077-УЛМ, Германия

Сервисный центр: 109451г. Москва, ул. Перерва, 62, корп.2, Тел(факс) 495—658 54 90



АЯ46

Дата продажи _____ Подпись продавец _____

Штамп магазина _____

Подпись покупателя _____

