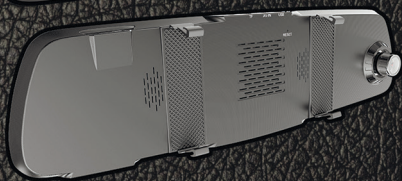


**ARTWAY®**

Combo 5 в 1 / MD-160

Руководство пользователя



COMBO 5 В 1 / MD-160

СОДЕРЖАНИЕ

ОБЩАЯ ИНФОРМАЦИЯ	2
СХЕМА УСТРОЙСТВА	3
УСТАНОВКА УСТРОЙСТВА	4
УСТАНОВКА КАРТЫ ПАМЯТИ	4
УСТАНОВКА ВЫНОСНОЙ КАМЕРЫ	5
УСТАНОВКА GPS-АНТЕННЫ	5
НАЧАЛО РАБОТЫ	6
РАДАР-ДЕТЕКТОР И GPS-ИНФОРМАТОР	6
ВИДЕОРЕГИСТРАТОР	9
НАСТРОЙКА ПАРАМЕТРОВ ВИДЕОРЕГИСТРАТОРА	13
ТЕХНИЧЕСКИЕ ХАРАКТЕРИСТИКИ	15

Уважаемые покупатели!

Благодарим Вас за покупку ARTWAY MD-160 – высокотехнологичного многофункционального устройства, включающего в себя радар-детектор для обнаружения сигналов радаров ГИБДД, GPS – информатор для оповещения о камерах контроля скорости, видеорегистратор высокой четкости и камеру заднего вида для регистрации происходящего во время движения и систему помощи при парковке.

Перед началом эксплуатации многофункционального устройства, внимательно прочтите данное руководство, чтобы воспользоваться всеми возможностями ARTWAY MD-160 и продлить срок его службы. Данное руководство содержит информацию о технических характеристиках устройства, кнопках управления устройством и его программном обеспечении, а также перечень мер безопасности, игнорирование или несоблюдение которых может привести к повреждению устройства, сбоям в его работе или к выходу из строя. В руководстве так же содержатся советы по использованию. Приведённая ниже информация позволит избежать ошибок, связанных с неправильной эксплуатацией устройства.

Перед началом использования ARTWAY MD-160 рекомендуем скачать и установить новую версию программного обеспечения с сайта ARTWAY-ELECTRONICS.COM

В случае выявления несоответствия функционала устройства данному руководству по эксплуатации, скачайте последнюю версию инструкции с официального сайта ARTWAY-ELECTRONICS.COM

Заранее приносим свои извинения за возможные несоответствия, связанные с постоянным совершенствованием функционала и программного обеспечения устройства.

ВАЖНАЯ ИНФОРМАЦИЯ.....

Устанавливайте Ваш ARTWAY MD-160 так, чтобы он не упал и не нанес повреждений при резкой остановке.

Любой ущерб или повреждение изделия ARTWAY, пассажиров или иной собственности, причиненные из-за неправильной установки устройства ARTWAY, не входят в гарантию, и изготовитель не несет за них ответственности.

При использовании автомобильного зарядного устройства сначала заведите двигатель, а затем подсоедините зарядное устройство к данному изделию, чтобы не допустить его возможное повреждение из-за скачка напряжения в момент зажигания.

Никогда не подключайте и не выдергивайте разъем электропитания мокрыми руками, чтобы не допустить удара электрическим током.

Необходимо исключить длительное пребывание ARTWAY MD-160 в условиях повышенной влажности, пыли, а также воздействия прямых солнечных лучей.

СТАНДАРТНАЯ КОМПЛЕКТАЦИЯ.....

Многофункциональное устройство: видеогеристатор + радар-детектор

Выносная GPS- антенна

Выносная видеокамера

Автомобильное зарядное устройство

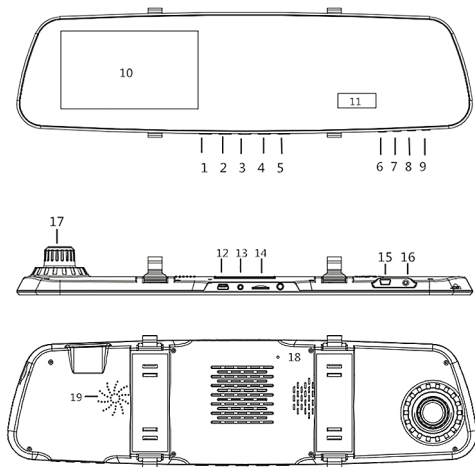
Резиновые держатели — 2 шт.

USB-кабель

Руководство пользователя и гарантийный талон

СХЕМА УСТРОЙСТВА ARTWAY MD-160.....

- | | |
|--|--|
| 1 - Кнопка ОК (Ввод) регистратора | 11 - Экран антирадаров |
| 2 - Кнопка Menu [Меню] регистратора | 12 - Порт mini USB |
| 3 - Кнопка Power [Питание] регистратора | 13 - Гнездо AV-IN для подключения выносной камеры регистратора |
| 4 - Кнопка UP [Вверх] регистратора | 14 - Гнездо для карты памяти MicroSD |
| 5 - Кнопка Down [Вниз] регистратора | 15 - Разъем для антенны GPS |
| 6 - Кнопка Минус в антирадаре | 16 - Гнездо кабеля электропитания |
| 7 - Кнопка Menu [Меню] антирадара | 17 - Передняя камера регистратора |
| 8 - Кнопка Плюс антирадара | 18 - Кнопка Reset [Сброс настроек] регистратора |
| 9 - Кнопка On /Off [Вкл / Выкл] антирадара | 19 - Громкоговоритель |
| 10 - Экран видеорегистратора | |



УСТАНОВКА ARTWAY MD-160..... УСТАНОВКА КАРТЫ ПАМЯТИ.....

В ARTWAY MD-160 используется карта памяти формата microSD, размером до 32Гб. Рекомендуем использовать карты известных марок класса C10 и выше для корректной работы устройства.

Вставьте карту в слот 14 контактами вниз и нажмите на нее, чтобы зафиксировать в слоте. Карта должна легко входить в слот. Не применяйте силу, чтобы вставить карту. Чтобы извлечь карту, нажмите на нее так, чтобы края вышли за пределы слота, и вытащите карту. Обратите внимание, что установку и извлечение карты можно производить только при выключенном приборе.

Для корректного сохранения видеороликов перед первой установкой карты памяти необходимо ее отформатировать. Для этого:

1. Вставьте карту памяти в слот (как описано выше)
2. Включите устройство (нажав кнопку 3 Power [Питание]) и удерживая ее в течении трех секунд)
3. Нажмите и удерживайте кнопку 2 Menu [Меню] для входа в таблицу меню. После входа в меню с помощью кнопок 4 Up [Вверх] и 5 Down [Вниз] выберите соответствующий пункт меню «Форматировать карту» с помощью кнопки 1 Ok [Ввод]. Затем подтвердите форматирование с помощью кнопки 1 Ok [Ввод].



1. Установите комбинированное устройство ARTWAY на штатное зеркало заднего вида с помощью резиновых держателей. Для этого оденьте резиновые держатели на верхние зацепы устройства, приложите видеорегистратор с радар-детектором ARTWAY к штатному зеркалу, оденьте резиновые держатели на нижние зацепы.
2. Подключите автомобильное зарядное устройство (входит в комплект) к многофункциональному устройству через разъем DC (разъем 16).
3. Заведите двигатель автомобиля.
4. Вставьте другой конец провода автомобильного зарядного устройства в гнездо прикуривателя.
5. Отрегулируйте объектив встроенного видеорегистратора так, чтобы он располагался параллельно дороге.

!!! ВНИМАНИЕ! !!! При использовании автомобильного зарядного устройства сначала заведите двигатель, а затем подсоедините зарядное устройство к данному изделию, чтобы не допустить его возможное повреждение из-за скачка напряжения в момент зажигания. Включение/отключение

Комбинированное устройство включается автоматически при подаче питания. При завершении подачи питания на устройство ARTWAY происходит автоматическое отключение. Для того, чтобы включить или выключить устройство, необходимо нажать кнопку Power [Питание] и удерживать ее в течении трех секунд.

УСТАНОВКА ВЫНОСНОЙ КАМЕРЫ.....

Выносная камера подключается к разъему mini USB (разъем 12). Длина кабеля более 5 метров, этого вполне достаточно, чтобы установить камеру на заднее стекло или над номерной рамкой автомобиля.

Выносную камеру можно использовать двумя способами.

1. Как камеру заднего вида:

а. Закрепить выносную камеру в задней части автомобиля, при установке обратить внимание на направление. Камера может быть закреплена в салоне автомобиля с помощью 3М скотча (идет в комплекте) либо с помощью саморезов на заднем бампере. Проложить провода можно по потолку автомобиля.

б. После завершения монтажа выносной камеры подключите ее к видеорегистратору через специально предусмотренный порт – 13.

2. Как камеру заднего вида с функцией парковочной камеры. В этом случае контакты индикации включения задней передачи (красный и красно-черный тонкие провода) необходимо подключить к фонарю заднего хода.

Внимание!!! Для подключения выносной камеры в качестве парковочной камеры воспользуйтесь услугами профессиональных автомобильных сервисов.

Примечание!!! Парковочная камера оказывает дополнительную помощь, а не снимает с водителя необходимость быть внимательным и безопасно управлять автомобилем. Водитель несет полную ответственность за безопасное выполнение маневров движения задним ходом.

УСТАНОВКА ВЫНОСНОЙ GPS-АНТЕННЫ.....

GPS – антенна подключается к разъему mini USB - 15. Длина кабеля 2,4 метров, этого вполне достаточно, чтобы расположить модуль в салоне автомобиля. Устанавливайте устройство правильно: для обеспечения связи со спутниками оно не должно быть ничем закрыто, в частности щетками стеклоочистителя или металлическими частями автомобиля. Прибор не должен заслонять обзор водителю или блокировать подушку безопасности. Рекомендуется устанавливать его на лобовое стекло.

Примечание!!!! Во время работы GPS-антенна принимает сигнал со спутников для определения местонахождения. Сигнал от спутника невозможно получить (или он будет слабым) в помещении, рядом с некоторыми большими зданиями или под мостами, подобное не является браком устройства.

НАЧАЛО РАБОТЫ

Многофункциональное устройство ARTWAY MD-160 имеет два дисплея (экрана): видеорегистратора (10) и радар – детектора (11).

Перед началом работы рекомендуем воспользоваться данным руководством и настроить оба устройства. Для безопасности настройка устройства должна осуществляться перед поездкой.

РАДАР-ДЕТЕКТОР И GPS-ИНФОРМАТОР

Включение радар – детектора и GPS – информатора:

Для включения радар-детектора нажмите кнопку 9 On /Off [Вкл / Выкл]. После включения устройство автоматически перечисляет предусмотренные диапазоны: Ка, К, Ку, Х, – включает дисплей радар-детектора (11) и переходит в режим поиска GPS – спутников.

Примечание!!! Радар-детектор в устройстве ARTWAY MD-160 работает только при подключении к автомобильному зарядному устройству и может быть отключен независимо от работы видеорегистратора.

После успешного соединения с GPS-спутниками радар-детектор выводит следующее голосовое сообщение «Связь со спутниками установлена». Если не установлено соединение со спутником, тогда на электронном компасе продолжают поочередно мигать север, юг, восток и запад. При успешном подключении к спутникам электронный компас будет отображать ориентацию движения автомобиля по сторонам света на экране радар-детектора (11).

Многофункциональное устройство ARTWAY MD-160 принимает сигналы радаров при помощи встроенной антенны. Доступные диапазоны детектирования: К, Х, Ка. Радарный комплекс «Стрелка» работает в К диапазоне, но сигнал этого комплекса отличается. Поэтому Стрелка детектируется как отдельный сигнал.

Вы можете включить или отключить диапазоны по своему усмотрению.

Для более комфортного вождения Вы можете выбрать специальные режимы работы: Город 1 /Город2/Город3 или Трасса, созданные для фильтрации ложных срабатываний. В больших городах существует много устройств, излучающих сигналы в диапазонах работы радаров (например, сигналы автоматических дверей). Выбор режима зависит от чувствительности радарной части ARTWAY MD-160.

Мы рекомендуем использовать следующие настройки:

Режим «Трасса»: режим с максимальной чувствительностью.

Рекомендуем использовать во время движения по скоростным трассам

Режим «Город 1»: режим с высокой чувствительностью

Рекомендуем использовать во время движения за городом или в условиях движения по окраинам с неплотной застройкой

Режим «Город 2»: режим со средней чувствительностью

Рекомендуем использовать в городах.

Режим «Город 3»: режим с низкой чувствительностью

Рекомендуем использовать при движении в центре города и в условиях большого количества помех.

Когда ARTWAY MD-160 улавливает сигнал радара, то оповещает об этом двумя способами: на дисплее высвечивается частота сигнала и подается звуковой сигнал, предупреждающий об обнаружении радара. Каждый диапазон обозначается своим звуковым тоном. Уровень сигнала повышается при приближении к источнику.

Для установки режима работы Город1 /Город2/Город3 или Трасса нажмите 7 кнопку радар-детектора Menu [Меню] для входа в меню. Переходите от раздела к разделу в меню нажатием кнопки Menu [Меню] до нужного пункта настройки, на экране он отображается знаком «Г». С помощью кнопки уменьшения 6 и увеличения 8 в антирадаре установите требуемый настройки: city1 (город 1), city 2 (город 2), city 3 (город 3), high (трасса). После установки нужного значения снова нажмите кнопку Menu [Меню], чтобы продолжить настройку устройства или дождитесь, пока меню закроется автоматически.

Примечание!!! Пункты меню радар-детектора сопровождаются голосовыми подсказками, которые обозначают задаваемые функции и их параметры.

Многофункциональное устройство ARTWAY MD-160 оснащено GPS информатором, а в его память загружена база стационарных камер и радаров. В базу занесены безрадарные комплексы системы «Автодория», маломощные радары, а также муляжи камер и радаров. Рекомендуем ежемесячно обновлять базу данных с нашего сайта:

www.artway-electronics.com

При приближении к точке, занесенной в базу камер, ARTWAY MD-160 оповестит Вас об этом голосовым оповещением с указанием разрешенной скорости на контролируемом участке и отображением расстояния до камеры.

Внесение/удаление в базу данных собственных точек

Вы можете внести свою точку в базу данных ARTWAY MD-160. Когда в следующий раз Вы будете проезжать в районе этой точки устройство оповестит Вас о приближении к ней и отобразит ее порядковый номер на экране.

Чтобы внести собственную гео-точку необходимо дважды нажать на кнопку 7 Menu [Меню]. Для того, чтобы удалить ранее установленную гео-точку нажмите один раз на кнопку 7 Menu [Меню] для входа в меню, продолжайте последовательно нажимать на кнопку для переключения между функциями настройки до пункта «удаление геоточки», удалите номер неактуальной гео-точки.

Скоростные фильтры

Для более комфортного вождения Вы можете создать свои скоростные фильтры: установите порог скорости, при движении ниже которой ARTWAY MD-160 работает без звука, только включает индикатор. Настройка скоростных фильтров при движении в городе позволит исключить ложные срабатывания устройства при детектировании сигналов автоматических дверей и других городских шумов. Выбор диапазона скоростных фильтров от 0 до 90 км/ч, шаг – 10 км/ч. Для установки нажмите один раз на кнопку 7 Menu [Меню] для входа в меню и следуя голосовым подсказкам выберите пункт меню «пороговое значение скорости», на экране обозначается «L». Задайте нужное значение с помощью кнопок уменьшения 6 и увеличения 8. После установки нужного значения нажмите кнопку Menu [Меню] для продолжения настройки устройства или дождитесь, пока меню закроется автоматически.

Порог скорости

Вы можете установить порог скорости, при превышении которого ARTWAY MD-160 будет предупреждать звуковым и визуальным сигналами. Эта функция позволит соблюсти заданный скоростной режим, ограниченный, например, техническим состоянием автомобиля. Диапазон можно задать в пределах 0 до 120 км/ч., шаг – 10 км/ч. Для установки нажмите один раз на кнопку Menu [Меню] для входа в меню и следуя голосовым подсказкам выберите пункт меню «настройка превышения скорости». Задайте нужное значение с помощью кнопок уменьшения 6 и увеличения 8.

SLC система

SLC система позволяет установить допустимое значение (от 5 до 20 км/ч) превышения максимальной разрешенной скорости на участке со стационарной системой контроля скоростного режима до которого звуковые оповещения о превышении скорости не будут выдаваться. К примеру: установленная максимальная скорость контроля стационарной камеры на участке 60 км/ч, в меню установлено SLC-20км/ч, т.е. до превышения скорости 60+20=80км/ч прибор не будет выдавать сигнал о превышении скорости. Для настройки необходимо войти в меню радар-детектора, нажав на 7 кнопку Menu [Меню] и следуя голосовым подсказкам, задать нужное значение с помощью кнопок уменьшения 6 и увеличения 8 в диапазоне: от 5 до 20 км/ч, шаг – 5 км/ч. 0 км/ч означает отключение установки SLC-системы.

Отключение звука радар-детектора

Для отключения звуковых оповещений радар-детектора кратковременно нажмите на кнопку Menu [Меню]. Для включения звуковых оповещений радар-детектора кратковременно нажмите на кнопку Menu [Меню] еще раз. Для уменьшения громкости уведомлений радар-детектора нажмите на кнопку 6, а для увеличения – кнопку 8.

Настройка яркости экрана радар-детектора

Для установки яркости экрана радар-детектора нажмите один раз на кнопку Menu [Меню] для входа в меню и следуя голосовым подсказкам выберите пункт меню «режим яркости дисплея». Вы можете выбрать 3 значения: 1 – минимальная яркость, 2 – пониженная, 3 – максимальная яркость.

Задайте нужное значение с помощью кнопок уменьшения **b** и увеличения **B**. После установки нужного значения нажмите кнопку Menu [Меню], чтобы продолжить настройку устройства или дождитесь, пока оно закроется автоматически.

При непрерывной работе ARTWAY MD-160 в течении 2-х часов выдается голосовая подсказка «Продолжительное вождение приводит к усталости, просьба отдохнуть.»

ВИДЕОРЕГИСТРАТОР.....

Включение/отключение видеорегистратора

Устройство может быть включено/отключено двумя способами:

1. Устройство, подключенное к автомобильному зарядному устройству, включается автоматически при запуске двигателя и активизирует функцию записи. При включении на экране будет светиться индикатор заряда и мигать индикатор записи/режима. При остановке двигателя автомобиля устройство автоматически сохранит записи, а затем отключится.
2. На регистраторе нажать и удерживать в течение 3 секунд кнопку Power [Питание] для включения устройства. При необходимости отключения длительно нажать кнопку Power [Питание] три секунды, устройство автоматически сохранит записи и затем отключится от электропитания.

Включение/отключение видеозаписи

Для начала видео-записи необходимо один раз нажать на кнопку [OK] в режиме видеозаписи, для остановки – еще раз кратковременно нажать на кнопку [OK].

Установка даты и времени

Примечание!!! В целях получения точной даты и времени какой-либо аварии просьба установить правильное время и дату перед использованием этого устройства.

Для установки даты и времени последовательно нажимайте кнопки:

1. В режиме ожидания кратковременно нажать кнопку Menu [меню], чтобы войти в меню настроек системы, кратковременно нажимать UP [Вверх] / DOWN [Вниз] для перемещения на позицию “Дата”. Кратковременно нажать кнопку [OK] для установки актуального значения.
2. Кратковременно нажать кнопку [OK] для перехода между полями год, месяц, число, часы, минуты, секунды. Для установки значения года, месяца, дня, часов, минут и секунд, кратковременно нажимать кнопки UP [Вверх] / DOWN [Вниз] для увеличения или уменьшения значения, кратковременно нажать кнопку Menu [меню] после завершения установки для выхода.

Для настройки штампа времени и даты на видео выберете в таблице меню пункт «Штамп дата/время», нажмите кнопку [OK]. В случае включения этой функции информация о дате и времени будет отображаться поверх видео записываемых событий. При выключении этой функции видео не будут содержать эту информацию в виде водяных знаков.

Режим фотоаппарата

Для активации режима фотоаппарата необходимо при включенном электропитании кратковременно нажать кнопку Menu [меню] для перехода в режим выполнения фотоснимков, в верхнем правом углу экрана изображение видео переключится на изображение фотокамеры.

Чтобы сделать снимок один раз нажмите на кнопку [OK]. Для возврата в режим видео дважды кратковременно нажмите кнопку Menu [меню].

Выключение записи звука одной кнопкой

Чтобы отключить запись звука во время видеосъемки, кратковременно нажмите кнопку DOWN [Вниз], при этом в верхней части экрана появится значок с изображением запрета использования микрофона. Это означает отключение функции аудиозаписи. С этого момента регистратор будет записывать только видео файлы без звука.

Чтобы включить запись звука в видео, кратковременно нажать кнопку DOWN [Вниз], при этом в верхней части экрана пропадет значок с изображением запрета использования микрофона, функция записи будет снова включена.

Примечание!!! Настройка отключения звука сохраняется автоматически. После повторного включения устройства нет необходимости повторно устанавливать запрет на использование микрофона.

Чтобы отключить запись звука в видеосъемке, войдите в таблицу настроек, нажав один раз кнопку Menu [меню] в режиме ожидания, кратковременно нажимать UP [Вверх] / DOWN [Вниз] для перемещения на позицию «Запись звука». Кратковременно нажать кнопку [OK] для включения или отключения записи аудио в видеофайлах.

Полезные функции для записи

Мониторинг парковки

Функция мониторинга парковки активирует автоматическое начало записи видео в случае легкой вибрации припаркованного автомобиля. При выключенном электропитании и включенной функции мониторинга парковки в случае обнаружения легкой вибрации устройство включится и автоматически запишет видео продолжительностью 15 секунд, защищенное от удаления. Если двигатель работает, устройство заблокирует видео файл на 15 секунд, затем вернется в обычный режим перезаписи ранее записанных файлов.

Для активации функции мониторинга парковки последовательно нажимайте кнопки:

1. В режиме ожидания кратковременно нажать кнопку Menu [меню], чтобы войти в меню настроек системы, кратковременно нажимать UP [Вверх] / DOWN [Вниз] для перемещения на позицию «Парк монитор». Кратковременно нажать кнопку [OK] для установки выбранного значения.
2. Подтвердите настройку функции мониторинг парковки нажатием кнопки [OK]
3. Нажмите кнопку Menu [меню] для выхода из таблицы меню.

Датчик мониторинга парковки может по-разному реагировать на вибрации в зависимости от настройки устройства.

4. Или в режиме ожидания нажмите и удерживайте в течение трех секунд кнопку DOWN [Вниз]. В верхнем левом углу появится соответствующий знак автомобиля. Для выключения этой функции, нажмите и удерживайте кнопку DOWN [Вниз], пока на экране не погаснет знак мониторинга парковки.

Визуальная парковка

Чтобы выносная водонепроницаемая камера работала как парковочная, необходимо подключить ее к автомобильному зарядному устройству, черный и красный провода, протянутые от камеры, должны быть подключены к фонарям заднего хода. Автомобильное зарядное устройство автоматически запустит регистратор в любом состоянии при движении задним ходом, при этом на экране появится соответствующий значок. После завершения парковки, устройство автоматически вернется в режим записи.

Примечание!!! Ответственность за определение препятствий и оценку расстояния до них при движении заднем ходом несет водитель. Камера может не определять некоторые нависающие предметы и препятствия, которые могут повредить автомобиль.

Переключение кадров между двумя камерами

После подключения внешней камеры заднего вида на экране видеорегистратора автоматически отображаются изображения с двух камер: большая – с передней камеры, меньшая – с задней. В режиме видеокамеры / фотокамеры кратковременным нажатием кнопки Up [Вверх] можно переключить переднюю камеру, камеру заднего вида, режим изображения картинка в картинке.

Датчик удара

В регистраторе установлен встроенный датчик удара (G-датчик). В случае аварии, когда автомобиль резко меняет свое положение на дороге регистратор заблокирует видео файл аварии и сохранит его как специальный файл, при этом в верхнем правом углу экрана появится значок замка. Заблокированный видео файл не будет перезаписываться.

Примечание!!! Заблокированные файлы на карте памяти будут отмечены префиксом Lock, а обычные файлы отмечаются префиксом – MOV.

Чтобы настроить чувствительность датчика столкновения (G-датчика):

1. Войдите в таблицу меню – в режиме видео нажмите и удерживайте кнопку Menu [меню]. Кратковременно нажимайте UP [Вверх] / DOWN [Вниз] для перемещения на позицию «Датчик удара» и нажмите [OK].

2. Передвигайтесь по таблице с помощью кнопок UP [Вверх] / DOWN [Вниз]. В зависимости от фактической ситуации пользователь может настроить чувствительность в меню настройки: высокая, средняя, низкая, выключить.

Обнаружение движения

Датчик обнаружения движения активирует автоматическую запись видеоролика продолжительность 10 секунд и его сохранения на карту памяти. Его активация позволяет экономить место на карте памяти.

Для активации необходимо в таблице функций меню выбрать позицию «Датчик движения» и включить или отключить его нажатием кнопки [OK]. Также эта функция может быть активирована одним нажатием и удержанием кнопки UP [Вверх], когда в верхнем правом углу появится знак «человека».

Настройка подсветки экрана

Для выключения/включения подсветки экрана в режиме ожидания, нажатием кнопки [OK], одновременно нажмите на кнопку Power [Питание].

Чтобы настроить автоматическое отключение подсветки в таблице меню выберите пункт «Гашение экрана» и нажмите [OK] для установки нужного значения: 10 секунда, 20 секунда, 30 секунд, отключение. Выберите нужный параметр с помощью кнопок UP [Вверх] / DOWN [Вниз] и выберите его, нажав на кнопку [OK].

Воспроизведение

Для воспроизведения сохраненных видео, перейдите в режим просмотра нажатием кнопки Menu [меню], тогда в левом верхнем углу появится соответствующая иконка. Для выбора необходимого видео нажимайте последовательно на кнопки UP [Вверх] / DOWN [Вниз]. Для просмотра нужного видео нажмите единожды [OK].

Поставьте на паузу видео при просмотре на экране видеорегистратора нажатием [OK], либо перемотайте вперед с помощью кнопки DOWN [Вниз] или назад – с помощью кнопки UP [Вверх].

Для выхода из режима просмотра нажмите один раз на кнопку Menu [меню].

Также файлы, записанные на карту памяти, можно посмотреть на персональном компьютере. Подключить регистратор к USB-порту компьютера с помощью USB кабеля, при этом на экране появится выбор из двух режимов storage [хранение] и camera [камера]. Кратковременно нажимать кнопки UP [Вверх] / DOWN [Вниз] для выбора диска, а затем кратковременно нажать кнопку [OK] для режима хранения.

Примечание!!! Записанные из передней и задней камер видео файлы и файлы фотографий будут сохранены в подкаталогах «DCIMA» и «DCIMB» каталога «DCIM» на карте памяти.

Сохранение файлов

Видео и фото-файлы, записанные регистратором, сохраняются в соответствующих папках на карту памяти microSD.

Примечание!!! Рекомендуется использовать карту памяти 10 класса объемом до 32 Гб.

Запись видео на карту памяти происходит непрерывно в режиме съемки. В случае полного заполнения карты памяти, устройство начинает автоматические перезаписывать ранее созданные файлы. В меню настроек пользователь может установить продолжительность видеозаписи в диапазоне: 2 минуты, 3 минуты и 5 минут. Для этого необходимо нажать кнопки в следующей последовательности:

1. В режиме ожидания кратковременно нажать кнопку Menu [меню], чтобы войти в меню настроек системы, кратковременно нажимать UP [Вверх] / DOWN [Вниз] для перемещения на позицию «Длина файла». Кратковременно нажать кнопку [OK] для установки выбранного значения.

2. Установить значение в диапазоне: 1 минута, 3 минуты, 5 минут – и подтвердить настройку функции нажатием кнопки [OK]

3. Нажмите кнопку Menu [меню] для выхода из таблицы меню.

Блокировка одной кнопкой

Существует функция блокировки одной кнопкой, способная заблокировать записываемый видео файл для предотвращения случайной перезаписи. В режиме записи кратковременно нажать на кнопку Menu [меню], устройство автоматически заблокирует записываемые видео файлы.

НАСТРОЙКА ПАРАМЕТРОВ ВИДЕОРЕГИСТРАТОРА.....

Для настройки параметров видеорегистратора необходимо остановить видеозапись нажав на кнопку «OK», затем нажать и удерживать 2 сек кнопку "Menu". Откроется таблица меню. Передвижение по меню возможно кнопками «Up» и «Down», подтверждение выбора – кнопка «OK». Если у функции меню есть под меню, то логика его использования аналогичная: передвижение кнопками «вверх» и «вниз», подтверждение выбора – кнопка «OK». Для выхода из меню настроек нажмите "Menu".

ТАБЛИЦА НАСТРОЙКИ МЕНЮ

Главное меню	Возможные варианты выбора параметров	Описание
Качество видео	FHD: 1920x1080 / HD: 1280 x 720	Вы можете установить разрешение HD, если хотите сэкономить место на карте памяти, но качество съемки будет хуже
Качество фото	1Mп / 2Mп / 5Mп / 8Mп	Чем выше размер фотографии, тем лучше качество съемки, но фотография занимает больше места на карте
Длина файла	2 минуты/ 3 минуты / 5 минут	В режиме циклическая запись видео производится небольшими порциями: сохраняются отдельные видеоролики длительностью, которую Вы можете выбрать сами: 1 или 3 или 5 минут каждый. При заполнении всей памяти удаляется самый «старый» файл, и запись продолжается.

Датчик движения	Вкл/Выкл	
Баланс белого	Авто / Солнечный / Пасмурный / Лампа / Флуоресцентный	
Экспозиция	-3 / -2 / -1 / 0 / 1 / 2 / 3	Выбрать экспозицию
Автозапись	Вкл/Выкл	Автоматическое начало записи при включении видеорегистратора
Гашение экрана	Откл. / 10 сек / 20 сек. / 30 сек.	
Запись звука на видео	Вкл/Выкл	
Парковочный монитор	Вкл/Выкл	На парковке видеорегистратор автоматически включается в случае вибрации машины и записывает видео продолжительностью 10 сек. после активации датчика.
Датчик удара	Высокая / Средняя / Низкая / Выключить	Настройка чувствительности датчика удара
Дата	Год – месяц – день часы – минуты – секунды	Для установки времени и даты пользуйтесь кнопками «вверх» и «вниз», для подтверждения выбора нажмите «ОК», для выхода из настройки данного подпункта меню нажмите «М».
Язык	английский / русский	Язык отображения меню

Штамп дата / время	Вкл/Выкл	Для отображения на видеозаписи точного времени и даты события
Форматировать карту	Передвижение по меню кнопками «вверх» и «вниз» Перед началом работы рекомендуем отформатировать карту памяти.	Перед началом работы рекомендуем отформатировать карту памяти.
Восстановление заводских настроек	Передвижение по меню кнопками «вверх» и «вниз»	Восстановить заводские настройки
Версия прошивки		Отображение номера версии программного обеспечения

ТЕХНИЧЕСКИЕ ХАРАКТЕРИСТИКИ ИЗДЕЛИЯ.....

Технические характеристики регистратора

Встроенный датчик изображения	120W
Разрешение камеры заднего вида	720 x 480
Угол объектива	140 градусов
Дисплей	4,3-дюймовый HD экран
Язык	Английский, русский
Слот TF	Микро TF
Разрешение записи	1080P (FHD 1920 x 1080), 720P (HD 1280 x 720)

Разрешение фотографий	1М (1280 x 960), 2М (1920 x 1080), 5М (2592 x 1944), 8М (3264 x 2448)
Формат видео	AVI
Формат фотоснимков	JPEG
Температура хранения	-30 °С - 70 °С
Объем карт памяти:	Расширение до 32 Гб
Рабочее напряжение:	24 В постоянного тока
Рабочий ток	600 – 800 мА
Звуковой сигнализатор	8R 1W
Аккумуляторная батарея	Встроенный литий-ионный полимерный аккумулятор

Технические характеристики антирадар

Частота	Диапазон получаемых частот	Чувствительность
Стрелка	24,150 ГГц ± 100 МГц	
К-ДИАПАЗОН	24,125 ГГц ± 175 МГц	- 124 ± 2 дБ
Ка-ДИАПАЗОН	35,100 ГГц ± 100 МГц	- 115 ± 2 дБ
	34,700 ГГц ± 1300 МГц	- 115 ± 2 дБ
	34,300 ГГц ± 1300 МГц	- 115 ± 2 дБ



САНКТ-ПЕТЕРБУРГ
МИТОРФАНЬЕВСКОЕ ШОССЕ, Д. 10А
ТЕЛ.: (812) 342-73-16
(812) 342-73-97
E-MAIL: INFO@EUROTUNING-SPB.RU

МОСКВА
ИЛОВАЙСКАЯ УЛИЦА, Д. 2Б
ТЕЛ.: (495) 789-96-30
E-MAIL: INFO-MSK@EUROTUNING-SPB.RU

Перейти

на сайт

ARTWAY-ELECTRONICS.COM



Служба технической поддержки

8-800-500-08-41

Бесплатные звонки по России